



HÜRSAN

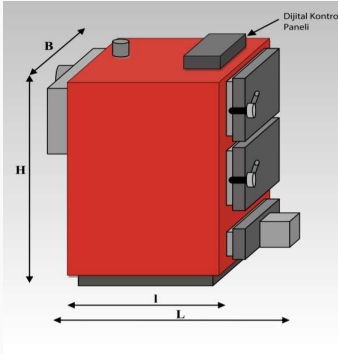
KAZAN VE MAKİNE SAN. TİC. A.Ş.

FİYAT LİSTESİ

1.01.2026

HKAT TİPİ KATI YAKITLI KAT KALORİFERLERİ

(Yakıt: Kömür - Odun)



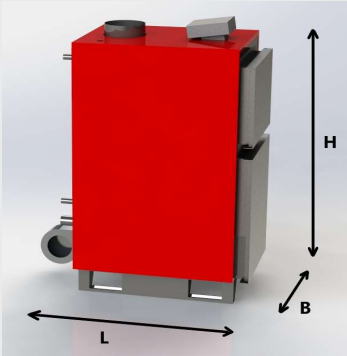
CİNSİ	KAPASİTE kcal/h	B GENİŞLİK (mm)	H YÜKSEKLİK (mm)	I UZUNLUK (mm)	L TOPLAM UZUNLUK (mm)	AĞIRLIK (kg)	SU HACMİ (litre)	SU GİRİŞ ÇIKIŞ	İMBİSAT GİRİŞ DÖNÜŞ
HKAT 20	20.000	520	1100	650	980	210	90	1"	3/4"
HKAT 30	30.000	520	1100	750	1100	230	100	1 1/4"	3/4"
HKAT 40	40.000	560	1320	850	1200	330	160	1 1/4"	3/4"
HKAT 50	50.000	560	1370	850	1200	360	180	1 1/2"	1"
HKAT 60	60.000	620	1410	980	1350	450	230	1 1/2"	1"
HKAT 80	80.000	780	1520	1010	1400	610	320	2"	1"
HKAT 100	100.000	780	1520	1210	1600	780	460	2"	1"
HKAT 120	120.000	870	1630	1280	1700	820	520	2 1/2"	1 1/4"

Ölçüler teknolojik gelişmelere bağlı olarak değişebilir.

ÜRÜN TİPİ	KAPASİTE kcal/h	PEŞİN FİYATI	1 PEŞİN 2 TAKSİT	1 PEŞİN 4 TAKSİT	1 PEŞİN 6 TAKSİT	SİRKÜLASYON POMPASI
HKAT 20	20.000	41.310 ₺	42.390 ₺	43.480 ₺	44.570 ₺	6.600 ₺
HKAT 30	30.000	45.890 ₺	47.090 ₺	48.300 ₺	49.510 ₺	6.600 ₺
HKAT 40	40.000	56.130 ₺	57.600 ₺	59.080 ₺	60.560 ₺	7.500 ₺
HKAT 50	50.000	62.610 ₺	64.250 ₺	65.900 ₺	67.550 ₺	7.500 ₺
HKAT 60	60.000	72.940 ₺	74.860 ₺	76.780 ₺	78.700 ₺	-----
HKAT 80	80.000	85.150 ₺	87.390 ₺	89.630 ₺	91.870 ₺	-----
HKAT 100	100.000	100.070 ₺	102.710 ₺	105.340 ₺	107.970 ₺	-----
HKAT 120	120.000	116.750 ₺	119.820 ₺	122.890 ₺	125.960 ₺	-----

- * Fiyatlara KDV dahil değildir.
- * Mamullerimiz TSE belgeli olup, 2 yıl garantilidir.
- * Fiyatlarımız fabrika teslimi olup, mal müşterinin mesuliyeti altında seyreder.
- * Vergi mevzuatındaki değişiklikler aynen uygulanır.

HBKAT TİPİ KATI YAKITLI 5 GEÇİŞLİ KAT KALORİFERLERİ (Yakıt: Kömür - Odun)



CİNSİ	KAPASİTE kcal/h	B GENİŞLİK (mm)	H YÜKSEKLİK (mm)	L TOPLAM UZUNLUK (mm)	AĞIRLIK (kg)	SU HACMİ (litre)	SU GİRİŞ ÇIKIŞ	İMBİSAT GİDİŞ DÖNÜŞ
HBKAT 25	25.000	500	1320	800	220	100	1"	3/4"
HBKAT 40	40.000	550	1320	1000	300	160	1 1/4"	3/4"
HBKAT 60	60.000	600	1400	1200	520	220	1 1/2"	1"

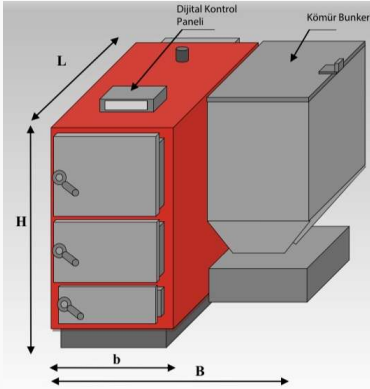
Ölçüler teknolojik gelişmelere bağlı olarak değişebilir.

* Kazanlar standart 1,5 bar işletme basıncına göre üretilmektedir.

ÜRÜN TİPİ	KAPASİTE kcal/h	PEŞİN FİYATI	1 PEŞİN 2 TAKSİT	1 PEŞİN 4 TAKSİT	1 PEŞİN 6 TAKSİT	SİRKÜLASYON POMPASI
HBKAT 25	25.000	42.200 ₺	43.310 ₺	44.420 ₺	45.530 ₺	6.600 ₺
HBKAT 40	40.000	56.600 ₺	58.090 ₺	59.580 ₺	61.070 ₺	7.500 ₺
HBKAT 60	60.000	71.980 ₺	73.880 ₺	75.770 ₺	77.660 ₺	-----

- * Fiyatlara KDV dahil değildir.
- * Mamullerimiz TSE belgeli olup, 2 yıl garantilidir.
- * Fiyatlarımız fabrika teslimi olup, mal müşterinin mesuliyeti altında seyrederek.
- * Vergi mevzuatındaki değişiklikler aynen uygulanır.

HKAT-S TİPİ OTOMATİK KÖMÜR YÜKLEMELİ KAT KALORİFERLERİ (Yakıt: Fındık Kömürü)



CİNSİ	KAPASİTE kcal/h	KAZAN GENİŞLİK B (mm)	TOPLAM GENİŞLİK B (mm)	YÜKSEKLİK H (mm)	UZUNLUK L (mm)	TAKRİBİ AĞIRLIK (kg)	SU HACMİ (litre)	KAZAN GİRİŞ ÇIKIŞ	EMNİYET GİRİŞ DÖNÜŞ
HKAT-S 20	20.000	570	1020	1100	920	290	90	1"	3/4"
HKAT-S 30	30.000	570	1020	1100	1040	325	100	1 1/4"	3/4"
HKAT-S 40	40.000	610	1060	1320	1150	450	160	1 1/4"	3/4"
HKAT-S 50	50.000	610	1060	1370	1150	490	180	1 1/2"	1"
HKAT-S 60	60.000	670	1170	1410	1350	650	230	1 1/2"	1"
HKAT-S 80	80.000	830	1330	1520	1400	830	320	2"	1"
HKAT-S 100	100.000	830	1380	1520	1600	1020	460	2"	1"
HKAT-S 120	120.000	870	1470	1630	1700	1060	520	2" 1/2"	1" 1/4"

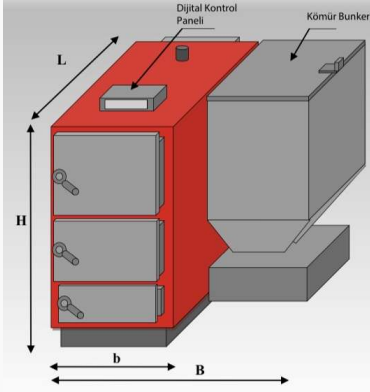
Ölçüler teknolojik gelişmelere bağlı olarak değişebilir.

ÜRÜN TİPİ	KAPASİTE kcal/h	PEŞİN FİYATI	1 PEŞİN 2 TAKSİT	1 PEŞİN 4 TAKSİT	1 PEŞİN 6 TAKSİT	SİRKÜLASYON POMPASI
HKAT-S 20	20.000	66.610 ₺	68.370 ₺	70.120 ₺	71.870 ₺	6.600 ₺
HKAT-S 30	30.000	71.100 ₺	72.970 ₺	74.840 ₺	76.710 ₺	6.600 ₺
HKAT-S 40	40.000	83.210 ₺	85.400 ₺	87.590 ₺	89.780 ₺	7.500 ₺
HKAT-S 50	50.000	89.490 ₺	91.850 ₺	94.200 ₺	96.560 ₺	7.500 ₺
HKAT-S 60	60.000	99.700 ₺	102.330 ₺	104.950 ₺	107.570 ₺	-----
HKAT-S 80	80.000	114.060 ₺	117.060 ₺	120.060 ₺	123.060 ₺	-----
HKAT-S 100	100.000	129.780 ₺	133.190 ₺	136.610 ₺	140.030 ₺	-----
HKAT-S 120	120.000	146.770 ₺	150.630 ₺	154.490 ₺	158.350 ₺	-----

- * Fiyatlara KDV dahil değildir.
- * Mamullerimiz TSE belgeli olup, 2 yıl garantilidir.
- * Fiyatlarımız fabrika teslimi olup, mal müşterinin sorumluluğunda seyreder.
- * Vergi mevzuatındaki değişiklikler aynen uygulanır.

HKAT-SO TİPİ OTOMATİK VE MANUEL YÜKLEMELİ KAT KALORİFERLERİ

(Yakıt: Fındık Kömürü - Kömür - Odun)



CİNSİ	KAPASİTE kcal/h	KAZAN GENİŞLİK B (mm)	TOPLAM GENİŞLİK B (mm)	YÜKSEKLİK H (mm)	UZUNLUK L (mm)	TAKRİBİ AĞIRLIK (kg)	SU HACMI (litre)	KAZAN GİRİŞ ÇIKIŞ	EMNİYET GİDİŞ DÖNÜŞ
HKAT-SO 20	20.000	570	1020	1380	920	290	90	1"	3/4"
HKAT-SO 30	30.000	570	1020	1380	1040	325	100	1 1/4"	3/4"
HKAT-SO 40	40.000	610	1060	1600	1150	450	160	1 1/4"	3/4"
HKAT-SO 50	50.000	610	1060	1650	1150	490	180	1 1/2"	1"
HKAT-SO 60	60.000	670	1170	1700	1350	650	230	1 1/2"	1"
HKAT-SO 80	80.000	830	1330	1800	1400	830	320	2"	1"
HKAT-SO 100	100.000	830	1380	1800	1600	1020	460	2"	1"
HKAT-SO 120	120.000	870	1470	1900	1700	1060	520	2" 1/2"	1" 1/4"

Ölçüler teknolojik gelişmelere bağlı olarak değişebilir.

ÜRÜN TİPİ	KAPASİTE kcal/h	PEŞİN FİYATI	1 PEŞİN 2 TAKSİT	1 PEŞİN 4 TAKSİT	1 PEŞİN 6 TAKSİT	SİRKÜLASYON POMPASI
HKAT-SO 30	30.000	77.790 ₺	79.830 ₺	81.880 ₺	83.930 ₺	6.600 ₺
HKAT-SO 40	40.000	89.600 ₺	91.960 ₺	94.320 ₺	96.680 ₺	7.500 ₺
HKAT-SO 50	50.000	96.400 ₺	98.930 ₺	101.470 ₺	104.010 ₺	7.500 ₺
HKAT-SO 60	60.000	107.260 ₺	110.090 ₺	112.910 ₺	115.730 ₺	-----
HKAT-SO 80	80.000	122.820 ₺	126.050 ₺	129.280 ₺	132.510 ₺	-----
HKAT-SO 100	100.000	139.700 ₺	143.370 ₺	147.050 ₺	150.730 ₺	-----
HKAT-SO 120	120.000	158.010 ₺	162.170 ₺	166.330 ₺	170.490 ₺	-----

- * Fiyatlara KDV dahil değildir.
- * Mamullerimiz TSE belgeli olup, 2 yıl garantilidir.
- * Fiyatlarımız fabrika teslimi olup, mal müşterinin sorumluluğunda seyreder.
- * Vergi mevzuatındaki değişiklikler aynen uygulanır.

HKAT-P COMFORT PELLET YAKITLI KALORİFER KAZANLARI



CİNSİ	KAPASİTE		H YÜKSEKLİK	L UZUNLUK	b GENİŞLİK	B TOPLAM GENİŞLİK	AĞIRLIK (kg)	YÜKLENEBİLİR PELLET (litre)	SU HACMI (litre)	SU GİRİŞ ÇIKIŞ	İMBİSAT GİDİŞ DONUŞ
	kcal/h	kw									
HKAT-P 20	20.000	23	130 cm	95 cm	55 cm	105 cm	390 kg	100 kg	90 lt	1"	3/4"
HKAT-P 30	30.000	35	145 cm	95 cm	55 cm	105 cm	430 kg	135 kg	120 lt	1 1/4"	3/4"
HKAT-P 40	40.000	47	145 cm	100 cm	55 cm	105 cm	460 kg	150 kg	130 lt	1 1/4"	3/4"
HKAT-P 50	50.000	58	165 cm	100 cm	55 cm	105 cm	500 kg	175 kg	145 lt	1 1/2"	1"
HKAT-P 60	60.000	70	175 cm	110 cm	55 cm	115 cm	585 kg	200 kg	200 lt	1 1/2"	1"
HKAT-P 80	80.000	93	175 cm	115 cm	55 cm	115 cm	620 kg	250 kg	215 lt	2"	1"

Ölçüler teknolojik gelişmelere bağlı olarak değişebilir.

ÜRÜN TİPİ	KAPASİTE kcal/h	PEŞİN FİYATI	1 PEŞİN 2 TAKSİT	1 PEŞİN 4 TAKSİT	1 PEŞİN 6 TAKSİT	SİRKÜLASYON POMPASI
HKAT-P 20	20.000	105.290 ₺	108.060 ₺	110.830 ₺	113.600 ₺	6.600 ₺
HKAT-P 30	30.000	114.790 ₺	117.810 ₺	120.830 ₺	123.850 ₺	6.600 ₺
HKAT-P 40	40.000	124.600 ₺	127.880 ₺	131.160 ₺	134.440 ₺	7.500 ₺
HKAT-P 50	50.000	130.260 ₺	133.690 ₺	137.120 ₺	140.550 ₺	7.500 ₺
HKAT-P 60	60.000	143.020 ₺	146.790 ₺	150.550 ₺	154.310 ₺	-----
HKAT-P 80	80.000	163.400 ₺	167.700 ₺	172.000 ₺	176.300 ₺	-----

- * Fiyatlara KDV dahil değildir.
- * Mamullerimiz TSE belgeli olup, 2 yıl garantilidir.
- * Fiyatlarımız fabrika teslimi olup, mal müşterinin mesuliyeti altında seyredir.
- * Vergi mevzuatındaki değişiklikler aynen uygulanır.

HKAT-P MİNİ PELLET YAKITLI KALORİFER KAZANLARI



HKAT-P 20 MİNİ

ISIL GÜCÜ	: 20.000 kcal/h
İŞLETME BASINCI	: 2 BAR
GENİŞLİK (B)	: 55 cm
YÜKSEKLİK (H)	: 109 cm
DERİNLİK (L)	: 83 cm
AĞIRLIK	: 255 kg
YÜKLENEBİLİR PELEK MİKTARI	: 40 kg
SU HACMI	: 37 lt
GİRİŞ ÇIKIŞ BAĞLANTISI	: 1"

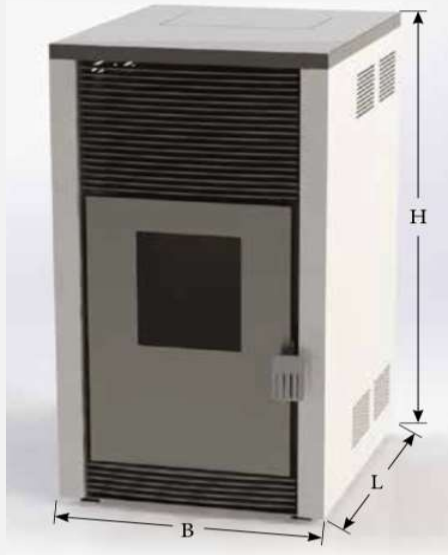
HKAT-P 30 MİNİ

ISIL GÜCÜ	: 30.000 kcal/h
İŞLETME BASINCI	: 2 BAR
GENİŞLİK (B)	: 55 cm
YÜKSEKLİK (H)	: 129 cm
DERİNLİK (L)	: 83 cm
AĞIRLIK	: 290 kg
YÜKLENEBİLİR PELEK MİKTARI	: 60 kg
SU HACMI	: 48 lt
GİRİŞ ÇIKIŞ BAĞLANTISI	: 1 1/4"

* İmbisat deposu ve sirkülasyon pompası dahildir.

ÜRÜN TİPİ	KAPASİTE kcal/h	PEŞİN FİYATI	1 PEŞİN 2 TAKSİT	1 PEŞİN 4 TAKSİT	1 PEŞİN 6 TAKSİT	SİRKÜLASYON POMPASI
HKAT-PM 20	20.000	102.020 ₺	104.710 ₺	107.390 ₺	110.070 ₺	DAHİL
HKAT-PM 30	30.000	109.110 ₺	111.980 ₺	114.850 ₺	117.720 ₺	DAHİL

- * Fiyatlara KDV dahil değildir.
- * Mamullerimiz TSE belgeli olup, 2 yıl garantilidir.
- * Fiyatlarımız fabrika teslimi olup, mal müşterinin mesuliyeti altında seyreder.
- * Vergi mevzuatındaki değişiklikler aynen uygulanır.

HPSK KALORİFERLİ PELLET SOBALARARI


HPSK - 20		HPSK - 30	
ISIL GÜCÜ	: 20.000 kcal/h	ISIL GÜCÜ	: 30.000 kcal/h
İŞLETME BASINCI	: 2 BAR	İŞLETME BASINCI	: 2 BAR
GENİŞLİK (B)	: 53 cm	GENİŞLİK (B)	: 53 cm
YÜKSEKLİK (H)	: 105 cm	YÜKSEKLİK (H)	: 115 cm
DERİNLİK (L)	: 70 cm	DERİNLİK (L)	: 70 cm
AĞIRLIK	: 190 kg	AĞIRLIK	: 210 kg
YÜKLENEBİLİR PELEK MİKTARI	: 30 kg	YÜKLENEBİLİR PELEK MİKTARI	: 38 kg
SU HACMI	: 34 lt	SU HACMI	: 38 lt
GİRİŞ ÇIKIŞ BAĞLANTISI	: 1"	GİRİŞ ÇIKIŞ BAĞLANTISI	: 1 1/4"

ÜRÜN TİPİ	KAPASİTE kcal/h	PEŞİN FİYATI	1 PEŞİN 2 TAKSİT	1 PEŞİN 4 TAKSİT	1 PEŞİN 6 TAKSİT	SİRKÜLASYON POMPASI
HPSK 20	20.000	102.600 ₺	105.300 ₺	108.000 ₺	110.700 ₺	DAHİL
HPSK 30	30.000	110.820 ₺	113.730 ₺	116.650 ₺	119.570 ₺	DAHİL

HPSK-C KALORİFERLİ PELLET SOBALARARI


HPSK-C 20		HPSK-C 30	
ISIL GÜCÜ	: 20.000 kcal/h	ISIL GÜCÜ	: 30.000 kcal/h
İŞLETME BASINCI	: 2 BAR	İŞLETME BASINCI	: 2 BAR
GENİŞLİK (B)	: 53 cm	GENİŞLİK (B)	: 53 cm
YÜKSEKLİK (H)	: 105 cm	YÜKSEKLİK (H)	: 115 cm
DERİNLİK (L)	: 75 cm	DERİNLİK (L)	: 75 cm
AĞIRLIK	: 200 kg	AĞIRLIK	: 230 kg
YÜKLENEBİLİR PELEK MİKTARI	: 30 kg	YÜKLENEBİLİR PELEK MİKTARI	: 38 kg
SU HACMI	: 34 lt	SU HACMI	: 38 lt
GİRİŞ ÇIKIŞ BAĞLANTISI	: 1"	GİRİŞ ÇIKIŞ BAĞLANTISI	: 1 1/4"

ÜRÜN TİPİ	KAPASİTE kcal/h	PEŞİN FİYATI	1 PEŞİN 2 TAKSİT	1 PEŞİN 4 TAKSİT	1 PEŞİN 6 TAKSİT	SİRKÜLASYON POMPASI
HPSK-C 20	20.000	112.440 ₺	115.400 ₺	118.360 ₺	121.320 ₺	DAHİL
HPSK-C 30	30.000	118.500 ₺	121.620 ₺	124.740 ₺	127.860 ₺	DAHİL

- * Fiyatlara KDV dahil değildir.
- * Mamullerimiz TSE belgeli olup, 2 yıl garantilidir.
- * Fiyatlarımız fabrika teslimi olup, mal müşterinin mesuliyeti altında seyredir.
- * Vergi mevzuatındaki değişiklikler aynen uygulanır.

HRK TİPİ KATI YAKITLI 3 GEÇİŞLİ KALORİFER KAZANLARI



ÜRÜN TİPİ	KAPASİTE kcal/h	PEŞİN FİYATI	1 PEŞİN 2 TAKSİT	1 PEŞİN 4 TAKSİT	1 PEŞİN 6 TAKSİT
HRK 120	120.000	128.820 ₺	132.210 ₺	135.600 ₺	138.990 ₺
HRK 150	150.000	141.250 ₺	144.960 ₺	148.680 ₺	152.400 ₺
HRK 180	180.000	154.570 ₺	158.640 ₺	162.710 ₺	166.780 ₺
HRK 210	210.000	173.570 ₺	178.130 ₺	182.700 ₺	187.270 ₺
HRK 240	240.000	196.270 ₺	201.440 ₺	206.600 ₺	211.770 ₺
HRK 270	270.000	207.710 ₺	213.170 ₺	218.640 ₺	224.110 ₺
HRK 300	300.000	216.330 ₺	222.030 ₺	227.720 ₺	233.410 ₺
HRK 330	330.000	236.800 ₺	243.030 ₺	249.260 ₺	255.490 ₺
HRK 360	360.000	247.420 ₺	253.930 ₺	260.440 ₺	266.950 ₺
HRK 390	390.000	258.880 ₺	265.690 ₺	272.500 ₺	279.310 ₺
HRK 420	420.000	268.970 ₺	276.050 ₺	283.130 ₺	290.210 ₺
HRK 450	450.000	282.780 ₺	290.220 ₺	297.660 ₺	305.100 ₺
HRK 480	480.000	290.530 ₺	298.170 ₺	305.820 ₺	313.470 ₺
HRK 540	540.000	317.770 ₺	326.130 ₺	334.490 ₺	342.850 ₺
HRK 600	600.000	333.680 ₺	342.460 ₺	351.240 ₺	360.020 ₺
HRK 660	660.000	366.290 ₺	375.930 ₺	385.570 ₺	395.210 ₺
HRK 720	720.000	383.260 ₺	393.340 ₺	403.430 ₺	413.520 ₺
HRK 780	780.000	397.800 ₺	408.270 ₺	418.740 ₺	429.210 ₺
HRK 840	840.000	410.580 ₺	421.390 ₺	432.190 ₺	442.990 ₺
HRK 900	900.000	437.070 ₺	448.570 ₺	460.070 ₺	471.570 ₺
HRK 1000	1.000.000	489.540 ₺	502.420 ₺	515.300 ₺	528.180 ₺
HRK 1100	1.100.000	517.430 ₺	531.040 ₺	544.660 ₺	558.280 ₺
HRK 1200	1.200.000	529.980 ₺	543.920 ₺	557.870 ₺	571.820 ₺

- * Fiyatlara KDV dahil değildir.
- * Kazanlarımız standart 3 Atü işletme basıncı esasına göre imal edilmektedir. Kazanların 4 Atü istenmesi halinde %5, 5 Atü istenmesi halinde % 10 ilave ücret talep edilir.
- * Mamullerimiz TSE belgeli olup, 2 yıl garantilidir.
- * Fiyatlarımız fabrika teslimi olup, mal müşterinin mesuliyeti altında seyrederek.
- * Vergi mevzuatındaki değişiklikler aynen uygulanır.

HRK-S TİPİ STOKERLİ 3 GEÇİŞLİ KALORİFER KAZANLARI



ÜRÜN TİPİ	KAPASİTE kcal/h	PEŞİN FİYATI	1 PEŞİN 2 TAKSİT	1 PEŞİN 4 TAKSİT	1 PEŞİN 6 TAKSİT
HRK-S 150	150.000	194.020 ₺	199.120 ₺	204.230 ₺	209.340 ₺
HRK-S 200	200.000	223.670 ₺	229.550 ₺	235.440 ₺	241.330 ₺
HRK-S 250	250.000	244.990 ₺	251.430 ₺	257.880 ₺	264.330 ₺
HRK-S 300	300.000	294.030 ₺	301.760 ₺	309.500 ₺	317.240 ₺
HRK-S 350	350.000	297.480 ₺	305.310 ₺	313.140 ₺	320.970 ₺
HRK-S 400	400.000	341.680 ₺	350.670 ₺	359.660 ₺	368.650 ₺
HRK-S 450	450.000	355.180 ₺	364.520 ₺	373.870 ₺	383.220 ₺
HRK-S 500	500.000	371.520 ₺	381.290 ₺	391.070 ₺	400.850 ₺
HRK-S 550	550.000	378.940 ₺	388.910 ₺	398.880 ₺	408.850 ₺
HRK-S 600	600.000	418.710 ₺	429.730 ₺	440.750 ₺	451.770 ₺
HRK-S 700	700.000	458.120 ₺	470.170 ₺	482.230 ₺	494.290 ₺
HRK-S 800	800.000	474.310 ₺	486.790 ₺	499.270 ₺	511.750 ₺
HRK-S 900	900.000	518.940 ₺	532.590 ₺	546.250 ₺	559.910 ₺
HRK-S 1000	1.000.000	531.180 ₺	545.160 ₺	559.140 ₺	573.120 ₺
HRK-S 1100	1.100.000	575.050 ₺	590.190 ₺	605.320 ₺	620.450 ₺
HRK-S 1200	1.200.000	625.500 ₺	641.960 ₺	658.420 ₺	674.880 ₺
HRK-S 1300	1.300.000	659.560 ₺	676.910 ₺	694.270 ₺	711.630 ₺
HRK-S 1500	1.500.000	707.200 ₺	725.810 ₺	744.420 ₺	763.030 ₺

- * Fiyatlara KDV dahil değildir.
- * Kazanlarımız standart 3 Atü işletme basıncı esasına göre imal edilmektedir. Kazanların 4 Atü istenmesi halinde %5, 5 Atü istenmesi halinde % 10 ilave ücret talep edilir.
- * Mamullerimiz TSE belgeli olup, 2 yıl garantilidir.
- * Fiyatlarımız fabrika teslimi olup, mal müşterinin mesuliyeti altında seyreder.
- * Vergi mevzuatındaki değişiklikler aynen uygulanır.

HPK TİPİ KATI YAKITLI 3 GEÇİŞLİ KALORİFER KAZANLARI



ÜRÜN TİPİ	KAPASİTE kcal/h	PEŞİN FİYATI	1 PEŞİN 2 TAKSİT	1 PEŞİN 4 TAKSİT	1 PEŞİN 6 TAKSİT
HPK 125	125.000	148.380 ₺	152.290 ₺	156.190 ₺	160.090 ₺
HPK 150	150.000	167.930 ₺	172.350 ₺	176.770 ₺	181.190 ₺
HPK 175	175.000	186.810 ₺	191.720 ₺	196.640 ₺	201.560 ₺
HPK 200	200.000	206.700 ₺	212.140 ₺	217.580 ₺	223.020 ₺
HPK 250	250.000	231.380 ₺	237.470 ₺	243.560 ₺	249.650 ₺
HPK 300	300.000	257.920 ₺	264.700 ₺	271.490 ₺	278.280 ₺
HPK 350	350.000	305.990 ₺	314.040 ₺	322.090 ₺	330.140 ₺
HPK 400	400.000	327.630 ₺	336.250 ₺	344.870 ₺	353.490 ₺
HPK 450	450.000	344.850 ₺	353.930 ₺	363.000 ₺	372.080 ₺
HPK 500	500.000	373.110 ₺	382.930 ₺	392.750 ₺	402.570 ₺
HPK 550	550.000	401.950 ₺	412.530 ₺	423.110 ₺	433.690 ₺
HPK 600	600.000	416.060 ₺	427.010 ₺	437.960 ₺	448.910 ₺
HPK 700	700.000	470.990 ₺	483.390 ₺	495.780 ₺	508.170 ₺
HPK 800	800.000	524.850 ₺	538.660 ₺	552.470 ₺	566.280 ₺
HPK 1000	1.000.000	630.750 ₺	647.350 ₺	663.950 ₺	680.550 ₺

- * Fiyatlara KDV dahil değildir.
- * Kazanlarımız standart 3 Atü işletme basıncı esasına göre imal edilmektedir. Kazanların 4 Atü istenmesi halinde %5, 5 Atü istenmesi halinde % 10 ilave ücret talep edilir.
- * Mamullerimiz TSE belgeli olup, 2 yıl garantilidir.
- * Fiyatlarımız fabrika teslimi olup, mal müşterinin mesuliyeti altında seyreder.
- * Vergi mevzuatındaki değişiklikler aynen uygulanır.

HYK TİPİ YARIM SİLİNDİRİK KATI YAKITLI KALORİFER KAZANLARI



ÜRÜN TİPİ	KAPASİTE kcal/h	PEŞİN FİYATI	1 PEŞİN 2 TAKSİT	1 PEŞİN 4 TAKSİT	1 PEŞİN 6 TAKSİT
HYK 60	60.000	121.510 ₺	124.710 ₺	127.910 ₺	131.110 ₺
HYK 90	90.000	145.990 ₺	149.830 ₺	153.670 ₺	157.510 ₺
HYK 120	120.000	169.010 ₺	173.450 ₺	177.900 ₺	182.350 ₺
HYK 150	150.000	184.610 ₺	189.470 ₺	194.330 ₺	199.190 ₺
HYK 180	180.000	205.500 ₺	210.910 ₺	216.320 ₺	221.730 ₺
HYK 210	210.000	234.000 ₺	240.160 ₺	246.320 ₺	252.480 ₺
HYK 240	240.000	251.520 ₺	258.140 ₺	264.760 ₺	271.380 ₺
HYK 270	270.000	265.640 ₺	272.630 ₺	279.620 ₺	286.610 ₺
HYK 300	300.000	282.600 ₺	290.030 ₺	297.470 ₺	304.910 ₺
HYK 330	330.000	299.990 ₺	307.890 ₺	315.780 ₺	323.670 ₺
HYK 360	360.000	320.130 ₺	328.560 ₺	336.980 ₺	345.400 ₺
HYK 390	390.000	327.710 ₺	336.340 ₺	344.960 ₺	353.580 ₺
HYK 420	420.000	349.030 ₺	358.220 ₺	367.400 ₺	376.590 ₺
HYK 450	450.000	366.900 ₺	376.550 ₺	386.210 ₺	395.870 ₺
HYK 480	480.000	380.870 ₺	390.900 ₺	400.920 ₺	410.940 ₺
HYK 540	540.000	406.200 ₺	416.890 ₺	427.580 ₺	438.270 ₺
HYK 600	600.000	454.810 ₺	466.780 ₺	478.750 ₺	490.720 ₺
HYK 660	660.000	478.780 ₺	491.380 ₺	503.980 ₺	516.580 ₺
HYK 720	720.000	508.350 ₺	521.720 ₺	535.100 ₺	548.480 ₺
HYK 780	780.000	538.060 ₺	552.220 ₺	566.380 ₺	580.540 ₺
HYK 840	840.000	589.260 ₺	604.760 ₺	620.270 ₺	635.780 ₺
HYK 900	900.000	640.450 ₺	657.310 ₺	674.160 ₺	691.010 ₺

- * Fiyatlara KDV dahil değildir.
- * Kazanlarımız standart 3 Atü işletme basıncı esasına göre imal edilmektedir. Kazanların 4 Atü istenmesi halinde %5, 5 Atü istenmesi halinde % 10 ilave ücret talep edilir.
- * Mamullerimiz TSE belgeli olup, 2 yıl garantilidir.
- * Fiyatlarımız fabrika teslimi olup, mal müşterinin mesuliyeti altında seyreder.
- * Vergi mevzuatındaki değişiklikler aynen uygulanır.

HSK-F TİPİ SİLİNDİRİK KATI YAKITLI KALORİFER KAZANLARI



ÜRÜN TİPİ	KAPASİTE kcal/h	PEŞİN FİYATI	1 PEŞİN 2 TAKSİT	1 PEŞİN 4 TAKSİT	1 PEŞİN 6 TAKSİT
HSK-F 100	100.000	197.840 ₺	203.040 ₺	208.250 ₺	213.460 ₺
HSK-F 120	120.000	208.920 ₺	214.420 ₺	219.920 ₺	225.420 ₺
HSK-F 150	150.000	218.640 ₺	224.400 ₺	230.150 ₺	235.900 ₺
HSK-F 180	180.000	225.630 ₺	231.560 ₺	237.500 ₺	243.440 ₺
HSK-F 210	210.000	252.440 ₺	259.090 ₺	265.730 ₺	272.370 ₺
HSK-F 240	240.000	261.630 ₺	268.520 ₺	275.400 ₺	282.290 ₺
HSK-F 270	270.000	271.990 ₺	279.140 ₺	286.300 ₺	293.460 ₺
HSK-F 300	300.000	288.780 ₺	296.380 ₺	303.980 ₺	311.580 ₺
HSK-F 330	330.000	300.370 ₺	308.280 ₺	316.180 ₺	324.080 ₺
HSK-F 360	360.000	310.700 ₺	318.870 ₺	327.050 ₺	335.230 ₺
HSK-F 390	390.000	322.640 ₺	331.130 ₺	339.620 ₺	348.110 ₺
HSK-F 420	420.000	338.970 ₺	347.890 ₺	356.810 ₺	365.730 ₺
HSK-F 450	450.000	365.330 ₺	374.950 ₺	384.560 ₺	394.170 ₺
HSK-F 480	480.000	393.590 ₺	403.950 ₺	414.310 ₺	424.670 ₺
HSK-F 540	540.000	419.230 ₺	430.260 ₺	441.290 ₺	452.320 ₺
HSK-F 600	600.000	447.470 ₺	459.240 ₺	471.020 ₺	482.800 ₺
HSK-F 660	660.000	485.430 ₺	498.210 ₺	510.980 ₺	523.750 ₺
HSK-F 720	720.000	519.680 ₺	533.350 ₺	547.030 ₺	560.710 ₺
HSK-F 780	780.000	578.280 ₺	593.500 ₺	608.720 ₺	623.940 ₺
HSK-F 840	840.000	619.610 ₺	635.910 ₺	652.220 ₺	668.530 ₺

- * Fiyatlara KDV dahil değildir.
- * Kazanlarımız standart 3 Atü işletme basıncı esasına göre imal edilmektedir. Kazanların 4 Atü istenmesi halinde %5, 5 Atü istenmesi halinde % 10 ilave ücret talep edilir.
- * Mamullerimiz TSE belgeli olup, 2 yıl garantilidir.
- * Fiyatlarımız fabrika teslimi olup, mal müşterinin mesuliyeti altında seyreder.
- * Vergi mevzuatındaki değişiklikler aynen uygulanır.

HDK TİPİ SIVI VE GAZ YAKITLI KALORİFER KAZANLARI



ÜRÜN TİPİ	KAPASİTE kcal/h	PEŞİN FİYATI	1 PEŞİN 2 TAKSİT	1 PEŞİN 4 TAKSİT	1 PEŞİN 6 TAKSİT
HDK 100	100.000	108.050 ₺	110.900 ₺	113.740 ₺	116.580 ₺
HDK 125	125.000	113.640 ₺	116.630 ₺	119.620 ₺	122.610 ₺
HDK 150	150.000	117.530 ₺	120.630 ₺	123.720 ₺	126.810 ₺
HDK 200	200.000	129.810 ₺	133.220 ₺	136.640 ₺	140.060 ₺
HDK 250	250.000	144.550 ₺	148.360 ₺	152.160 ₺	155.960 ₺
HDK 300	300.000	152.520 ₺	156.540 ₺	160.550 ₺	164.560 ₺
HDK 350	350.000	161.120 ₺	165.360 ₺	169.600 ₺	173.840 ₺
HDK 400	400.000	173.570 ₺	178.130 ₺	182.700 ₺	187.270 ₺
HDK 450	450.000	181.180 ₺	185.950 ₺	190.720 ₺	195.490 ₺
HDK 500	500.000	191.190 ₺	196.220 ₺	201.250 ₺	206.280 ₺
HDK 600	600.000	208.780 ₺	214.280 ₺	219.770 ₺	225.260 ₺
HDK 700	700.000	226.180 ₺	232.130 ₺	238.080 ₺	244.030 ₺
HDK 800	800.000	241.360 ₺	247.710 ₺	254.060 ₺	260.410 ₺
HDK 900	900.000	256.270 ₺	263.020 ₺	269.760 ₺	276.500 ₺
HDK 1000	1.000.000	271.850 ₺	279.010 ₺	286.160 ₺	293.310 ₺
HDK 1500	1.500.000	361.390 ₺	370.900 ₺	380.410 ₺	389.920 ₺
HDK 2000	2.000.000	433.330 ₺	444.740 ₺	456.140 ₺	467.540 ₺

- * Fiyatlara KDV dahil değildir.
- * Kazanlarımız standart 4 Atü işletme basıncı esasına göre imal edilmektedir. Kazanların 5 Atü istenmesi halinde %5, 6 Atü istenmesi halinde % 10 ilave ücret talep edilir.
- * Mamullerimiz TSE belgeli olup, 2 yıl garantilidir.
- * Fiyatlarımız fabrika teslimi olup, mal müşterinin mesuliyeti altında seyreder.
- * Vergi mevzuatındaki değişiklikler aynen uygulanır.

HSDK TİPİ SİLİNDİRİK GAZ YAKITLI 3 GEÇİŞLİ KALORİFER KAZANLARI



ÜRÜN TİPİ	KAPASİTE kcal/h	PEŞİN FİYATI	1 PEŞİN 2 TAKSİT	1 PEŞİN 4 TAKSİT	1 PEŞİN 6 TAKSİT
HSDK 100	100.000	119.420 ₺	122.560 ₺	125.700 ₺	128.840 ₺
HSDK 125	125.000	125.630 ₺	128.930 ₺	132.240 ₺	135.550 ₺
HSDK 150	150.000	129.910 ₺	133.330 ₺	136.750 ₺	140.170 ₺
HSDK 200	200.000	143.470 ₺	147.240 ₺	151.020 ₺	154.800 ₺
HSDK 250	250.000	159.790 ₺	164.000 ₺	168.200 ₺	172.410 ₺
HSDK 300	300.000	168.560 ₺	172.990 ₺	177.430 ₺	181.870 ₺
HSDK 350	350.000	178.090 ₺	182.770 ₺	187.460 ₺	192.150 ₺
HSDK 400	400.000	191.840 ₺	196.890 ₺	201.940 ₺	206.990 ₺
HSDK 450	450.000	200.280 ₺	205.550 ₺	210.820 ₺	216.090 ₺
HSDK 500	500.000	211.320 ₺	216.880 ₺	222.440 ₺	228.000 ₺
HSDK 600	600.000	230.740 ₺	236.810 ₺	242.880 ₺	248.950 ₺
HSDK 700	700.000	249.950 ₺	256.530 ₺	263.110 ₺	269.690 ₺
HSDK 800	800.000	266.750 ₺	273.770 ₺	280.790 ₺	287.810 ₺
HSDK 900	900.000	283.250 ₺	290.710 ₺	298.160 ₺	305.610 ₺
HSDK 1.000	1.000.000	300.490 ₺	308.400 ₺	316.310 ₺	324.220 ₺
HSDK 1.250	1.250.000	360.340 ₺	369.830 ₺	379.310 ₺	388.790 ₺
HSDK 1.500	1.500.000	399.440 ₺	409.950 ₺	420.460 ₺	430.970 ₺
HSDK 2.000	2.000.000	478.950 ₺	491.560 ₺	504.160 ₺	516.760 ₺
HSDK 2.500	2.500.000	566.960 ₺	581.880 ₺	596.800 ₺	611.720 ₺
HSDK 3.000	3.000.000	646.970 ₺	663.990 ₺	681.020 ₺	698.050 ₺

- * Fiyatlara KDV dahil değildir.
- * Kazanlarımız standart 3 Atü işletme basıncı esasına göre imal edilmektedir. Kazanların 4 Atü istenmesi halinde %5, 5 Atü istenmesi halinde % 10 ilave ücret talep edilir.
- * Mamullerimiz TSE belgeli olup, 2 yıl garantilidir.
- * Fiyatlarımız fabrika teslimi olup, mal müşterinin mesuliyeti altında seyreder.
- * Vergi mevzuatındaki değişiklikler aynen uygulanır.

SİLİNDİRİK SKOÇ TİPİ KATI YAKITLI BUHAR KAZANLARI



ÜRÜN TİPİ	KAPASİTE (m2)	PEŞİN FİYATI	1 PEŞİN 2 TAKSİT	1 PEŞİN 4 TAKSİT	1 PEŞİN 6 TAKSİT
HKBK 5	5 m2	180.850 ₺	185.490 ₺	190.250 ₺	195.010 ₺
HKBK 10	10 m2	229.550 ₺	235.440 ₺	241.480 ₺	247.520 ₺
HKBK 15	15 m2	262.870 ₺	269.610 ₺	276.520 ₺	283.430 ₺
HKBK 20	20 m2	331.570 ₺	340.070 ₺	348.790 ₺	357.510 ₺
HKBK 25	25 m2	381.010 ₺	390.780 ₺	400.800 ₺	410.820 ₺
HKBK 30	30 m2	443.280 ₺	454.650 ₺	466.310 ₺	477.970 ₺
HKBK 35	35 m2	485.240 ₺	497.680 ₺	510.440 ₺	523.200 ₺
HKBK 40	40 m2	528.740 ₺	542.300 ₺	556.200 ₺	570.110 ₺
HKBK 45	45 m2	577.010 ₺	591.810 ₺	606.980 ₺	622.150 ₺
HKBK 50	50 m2	622.280 ₺	638.240 ₺	654.610 ₺	670.980 ₺
HKBK 55	55 m2	657.510 ₺	674.370 ₺	691.660 ₺	708.950 ₺
HKBK 60	60 m2	677.090 ₺	694.450 ₺	712.260 ₺	730.070 ₺
HKBK 65	65 m2	747.140 ₺	766.300 ₺	785.950 ₺	805.600 ₺
HKBK 70	70 m2	770.290 ₺	790.040 ₺	810.300 ₺	830.560 ₺
HKBK 75	75 m2	826.020 ₺	847.200 ₺	868.920 ₺	890.640 ₺
HKBK 80	80 m2	892.180 ₺	915.060 ₺	938.520 ₺	961.980 ₺
HKBK 90	90 m2	994.800 ₺	1.020.310 ₺	1.046.470 ₺	1.072.630 ₺
HKBK 100	100 m2	1.121.800 ₺	1.150.560 ₺	1.180.060 ₺	1.209.560 ₺

- * Fiyatlara KDV dahil değildir.
- * Kazanlarımız standart 3 Atü işletme basıncı esasına göre imal edilmektedir. Kazanların 4 Atü istenmesi halinde %5, 5 Atü istenmesi halinde % 10 ilave ücret talep edilir.
- * Mamullerimiz TSE belgesi olup, 2 yıl garantilidir.
- * Fiyatlarımız fabrika teslimi olup, mal müşterinin mesuliyeti altında seyreder.
- * Vergi mevzuatındaki değişiklikler aynen uygulanır.

YARIM SİLİNDİRİK KATI YAKITLI BUHAR KAZANLARI

ÜRÜN TİPİ	KAPASİTE (m ²)	PEŞİN FİYATI	1 PEŞİN 2 TAKSİT	1 PEŞİN 4 TAKSİT	1 PEŞİN 6 TAKSİT
HYBK 5	5 m ²	109.230 ₺	112.110 ₺	114.980 ₺	117.850 ₺
HYBK 10	10 m ²	161.290 ₺	165.540 ₺	169.780 ₺	174.020 ₺
HYBK 15	15 m ²	211.720 ₺	217.290 ₺	222.860 ₺	228.430 ₺
HYBK 20	20 m ²	262.690 ₺	269.610 ₺	276.520 ₺	283.430 ₺
HYBK 25	25 m ²	319.220 ₺	327.620 ₺	336.020 ₺	344.420 ₺
HYBK 30	30 m ²	364.360 ₺	373.950 ₺	383.540 ₺	393.130 ₺
HYBK 35	35 m ²	396.270 ₺	406.700 ₺	417.130 ₺	427.560 ₺
HYBK 40	40 m ²	442.400 ₺	454.040 ₺	465.680 ₺	477.320 ₺
HYBK 45	45 m ²	491.290 ₺	504.220 ₺	517.150 ₺	530.080 ₺
HYBK 50	50 m ²	525.070 ₺	538.890 ₺	552.710 ₺	566.530 ₺
HYBK 55	55 m ²	561.000 ₺	575.770 ₺	590.530 ₺	605.290 ₺
HYBK 60	60 m ²	612.290 ₺	628.410 ₺	644.520 ₺	660.630 ₺
HYBK 65	65 m ²	649.970 ₺	667.080 ₺	684.180 ₺	701.280 ₺
HYBK 70	70 m ²	689.650 ₺	707.800 ₺	725.950 ₺	744.100 ₺
HYBK 75	75 m ²	724.850 ₺	743.930 ₺	763.000 ₺	782.080 ₺
HYBK 80	80 m ²	759.340 ₺	779.320 ₺	799.300 ₺	819.280 ₺
HYBK 90	90 m ²	835.670 ₺	857.660 ₺	879.650 ₺	901.640 ₺
HYBK 100	100 m ²	921.690 ₺	945.950 ₺	970.200 ₺	994.460 ₺

- * Fiyatlara KDV dahil değildir.
- * Kazanlarımız standart 3 Atü işletme basıncı esasına göre imal edilmektedir.Kazanların 4 Atü istenmesi halinde %5, 5 Atü istenmesi halinde % 10 ilave ücret talep edilir.
- * Mamullerimiz TSE belgeli olup, 2 yıl garantilidir.
- * Fiyatlarımız fabrika teslimi olup, mal müşterinin mesuliyeti altında seyrederek.
- * Vergi mevzuatındaki değişiklikler aynen uygulanır.

SİLİNDİRİK SKOÇ TİPİ SIVI YAKITLI BUHAR KAZANLARI



ÜRÜN TİPİ	KAPASİTE (m ²)	PEŞİN FİYATI	1 PEŞİN 2 TAKSİT	1 PEŞİN 4 TAKSİT	1 PEŞİN 6 TAKSİT
HSBK 5	5 m ²	159.980 ₺	164.190 ₺	168.400 ₺	172.610 ₺
HSBK 10	10 m ²	216.360 ₺	222.060 ₺	227.750 ₺	233.440 ₺
HSBK 15	15 m ²	243.260 ₺	249.660 ₺	256.060 ₺	262.460 ₺
HSBK 20	20 m ²	296.650 ₺	304.450 ₺	312.260 ₺	320.070 ₺
HSBK 25	25 m ²	322.100 ₺	330.570 ₺	339.050 ₺	347.530 ₺
HSBK 30	30 m ²	365.660 ₺	375.290 ₺	384.910 ₺	394.530 ₺
HSBK 35	35 m ²	406.590 ₺	417.290 ₺	427.990 ₺	438.690 ₺
HSBK 40	40 m ²	426.460 ₺	437.690 ₺	448.910 ₺	460.130 ₺
HSBK 45	45 m ²	449.570 ₺	461.400 ₺	473.230 ₺	485.060 ₺
HSBK 50	50 m ²	488.670 ₺	501.530 ₺	514.390 ₺	527.250 ₺
HSBK 55	55 m ²	536.330 ₺	550.450 ₺	564.560 ₺	578.670 ₺
HSBK 60	60 m ²	577.940 ₺	593.150 ₺	608.360 ₺	623.570 ₺
HSBK 65	65 m ²	623.820 ₺	640.230 ₺	656.650 ₺	673.070 ₺
HSBK 70	70 m ²	654.350 ₺	671.570 ₺	688.790 ₺	706.010 ₺
HSBK 75	75 m ²	705.590 ₺	724.160 ₺	742.730 ₺	761.300 ₺
HSBK 80	80 m ²	750.500 ₺	770.250 ₺	790.000 ₺	809.750 ₺
HSBK 90	90 m ²	802.520 ₺	823.640 ₺	844.760 ₺	865.880 ₺
HSBK 100	100 m ²	846.600 ₺	868.880 ₺	891.160 ₺	913.440 ₺

- * Fiyatlara KDV dahil değildir.
- * Kazanlarımız standart 3 Atü işletme basıncı esasına göre imal edilmektedir. Kazanların 4 Atü istenmesi halinde %5, 5 Atü istenmesi halinde % 10 ilave ücret talep edilir.
- * Mamullerimiz TSE belgeli olup, 2 yıl garantilidir.
- * Fiyatlarımız fabrika teslimi olup, mal müşterininin mesuliyeti altında seyreder.
- * Vergi mevzuatındaki değişiklikler aynen uygulanır.



HÜRSAN

KAZAN VE MAKİNE SAN. TİC. A.Ş.

web : www.hursankazan.com.tr

TARİH: 1.01.2026
LISTE: 18

CİDARLI BOYLER



KAPASİTE	PEŞİN FİYATI	1 PEŞİN 2 TAKSİT	1 PEŞİN 4 TAKSİT	1 PEŞİN 6 TAKSİT
100 lt.	33.980 ₺	34.880 ₺	35.770 ₺	36.660 ₺
150 lt.	35.680 ₺	36.620 ₺	37.560 ₺	38.500 ₺
200 lt.	37.260 ₺	38.240 ₺	39.220 ₺	40.200 ₺
300 lt.	39.570 ₺	40.610 ₺	41.650 ₺	42.690 ₺
500 lt.	51.450 ₺	52.810 ₺	54.160 ₺	55.510 ₺
800 lt.	58.420 ₺	59.950 ₺	61.490 ₺	63.030 ₺
1.000 lt.	68.080 ₺	69.870 ₺	71.660 ₺	73.450 ₺
1.250 lt.	73.430 ₺	75.360 ₺	77.290 ₺	79.220 ₺
1.500 lt.	84.350 ₺	86.570 ₺	88.790 ₺	91.010 ₺
2.000 lt.	100.400 ₺	103.040 ₺	105.680 ₺	108.320 ₺
2.500 lt.	113.450 ₺	116.430 ₺	119.420 ₺	122.410 ₺
3.000 lt.	140.690 ₺	144.390 ₺	148.090 ₺	151.790 ₺
4.000 lt.	163.500 ₺	167.800 ₺	172.100 ₺	176.400 ₺
5.000 lt.	181.580 ₺	186.360 ₺	191.140 ₺	195.920 ₺

- * Fiyatlara KDV dahil değildir.
- * Boylerler hem cidarlı hemde serpantinli istenmesi halinde % 35 ilave edilir.
- * Mamullerimiz TSE belgeli olup, 2 yıl garantilidir.
- * Fiyatlarımız fabrika teslimi olup, mal müşterinin mesuliyeti altında seyreder.
- * Vergi mevzuatındaki değişiklikler aynen uygulanır.



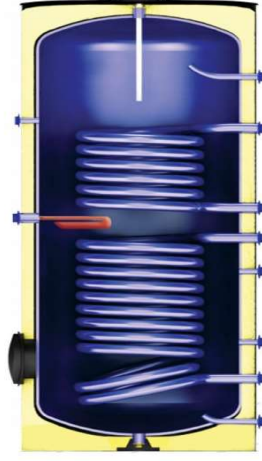
HÜRSAN

KAZAN VE MAKİNE SAN. TİC. A.Ş.

TARİH: 1.01.2026
LISTE: 19

web : www.hursankazan.com.tr

SERPANTİNLİ BOYLER



TEK SERPANTİNLİ BOYLER				
KAPASİTESİ	PEŞİN FİYATI	1 + 2 FİYATI	1 + 4 FİYATI	1 + 6 FİYATI
100 lt.	17.980 ₺	18.460 ₺	18.930 ₺	19.400 ₺
150 lt.	21.060 ₺	21.620 ₺	22.170 ₺	22.720 ₺
200 lt.	24.230 ₺	24.870 ₺	25.510 ₺	26.150 ₺
300 lt.	34.130 ₺	35.030 ₺	35.930 ₺	36.830 ₺
500 lt.	45.240 ₺	46.430 ₺	47.620 ₺	48.810 ₺
750 lt.	69.720 ₺	71.560 ₺	73.390 ₺	75.220 ₺
1000 lt.	78.820 ₺	80.900 ₺	82.970 ₺	85.040 ₺
1500 lt.	118.320 ₺	121.440 ₺	124.550 ₺	127.660 ₺
2000 lt.	136.220 ₺	139.810 ₺	143.390 ₺	146.970 ₺
3000 lt.	206.560 ₺	211.990 ₺	217.430 ₺	222.870 ₺

ÇİFT SERPANTİNLİ BOYLER				
KAPASİTESİ	PEŞİN FİYATI	1 + 2 FİYATI	1 + 4 FİYATI	1 + 6 FİYATI
150 lt.	22.250 ₺	22.830 ₺	23.420 ₺	24.010 ₺
200 lt.	24.920 ₺	25.570 ₺	26.230 ₺	26.890 ₺
300 lt.	34.500 ₺	35.410 ₺	36.320 ₺	37.230 ₺
500 lt.	51.610 ₺	52.970 ₺	54.330 ₺	55.690 ₺
750 lt.	79.210 ₺	81.300 ₺	83.380 ₺	85.460 ₺
1000 lt.	88.020 ₺	90.330 ₺	92.650 ₺	94.970 ₺
1500 lt.	122.660 ₺	125.890 ₺	129.120 ₺	132.350 ₺
2000 lt.	147.970 ₺	151.870 ₺	155.760 ₺	159.650 ₺
3000 lt.	216.120 ₺	221.800 ₺	227.490 ₺	233.180 ₺

- * Fiyatlara KDV dahil değildir.
- * Mamullerimiz TSE belgeli olup, 2 yıl garantilidir.
- * Fiyatlarımız fabrika teslimi olup, mal müşterinin mesuliyeti altında seyreder.
- * Vergi mevzuatındaki değişiklikler aynen uygulanır.



HÜRSAN

KAZAN VE MAKİNE SAN. TİC. A.Ş.

web : www.hursankazan.com.tr

TARİH: 1.01.2026

LİSTE: 20

FUEL - OİL TANKLARI



KAPASİTE litre	SAC KALINLIĞI	PEŞİN FİYATI	1 PEŞİN 2 TAKSİT	1 PEŞİN 4 TAKSİT	1 PEŞİN 6 TAKSİT
1.000	4mm	33.350 ₺	34.230 ₺	35.110 ₺	35.990 ₺
3.000	4mm	57.680 ₺	59.200 ₺	60.720 ₺	62.240 ₺
5.000	4mm	74.820 ₺	76.790 ₺	78.760 ₺	80.730 ₺
7.000	4mm	87.930 ₺	90.250 ₺	92.560 ₺	94.870 ₺
10.000	4mm	115.410 ₺	118.440 ₺	121.480 ₺	124.520 ₺
13.000	4mm	138.060 ₺	141.700 ₺	145.330 ₺	148.960 ₺
16.000	4mm	166.740 ₺	171.130 ₺	175.520 ₺	179.910 ₺
1.000	5mm	39.400 ₺	40.430 ₺	41.470 ₺	42.510 ₺
3.000	5mm	69.600 ₺	71.430 ₺	73.260 ₺	75.090 ₺
5.000	5mm	92.990 ₺	95.430 ₺	97.880 ₺	100.330 ₺
7.000	5mm	106.940 ₺	109.760 ₺	112.570 ₺	115.380 ₺
10.000	5mm	141.120 ₺	144.840 ₺	148.550 ₺	152.260 ₺
13.000	5mm	169.620 ₺	174.090 ₺	178.550 ₺	183.010 ₺
16.000	5mm	203.760 ₺	209.120 ₺	214.480 ₺	219.840 ₺
20.000	5mm	217.160 ₺	222.880 ₺	228.590 ₺	234.300 ₺
25.000	5mm	255.080 ₺	261.790 ₺	268.500 ₺	275.210 ₺
30.000	5mm	293.100 ₺	300.820 ₺	308.530 ₺	316.240 ₺
40.000	5mm	333.000 ₺	341.770 ₺	350.530 ₺	359.290 ₺
50.000	5mm	393.650 ₺	404.010 ₺	414.370 ₺	424.730 ₺
13.000	6mm	198.360 ₺	203.580 ₺	208.800 ₺	214.020 ₺
16.000	6mm	235.640 ₺	241.840 ₺	248.040 ₺	254.240 ₺
20.000	6mm	256.100 ₺	262.840 ₺	269.580 ₺	276.320 ₺
25.000	6mm	303.120 ₺	311.090 ₺	319.070 ₺	327.050 ₺
30.000	6mm	344.350 ₺	353.410 ₺	362.470 ₺	371.530 ₺
40.000	6mm	396.080 ₺	406.510 ₺	416.930 ₺	427.350 ₺
50.000	6mm	469.030 ₺	481.380 ₺	493.720 ₺	506.060 ₺

- * Fiyatlara KDV dahil değildir.
- * Mamullerimiz TSE belgeli olup, 2 yıl garantilidir.
- * Fiyatlarımız fabrika teslimi olup, mal müşterinin mesuliyeti altında seyreder.
- * Vergi mevzuatındaki değişiklikler aynen uygulanır.



HÜRSAN

KAZAN VE MAKİNE SAN. TİC. A.Ş.

web : www.hursankazan.com.tr

TARİH: 1.01.2026

LİSTE: 21

AKARYAKIT TANKLARI



KAPASİTE litre	SAC KALINLIĞI	PEŞİN FİYATI	1 PEŞİN 2 TAKSİT	1 PEŞİN 4 TAKSİT	1 PEŞİN 6 TAKSİT
1.000	4mm	23.470 ₺	24.090 ₺	24.710 ₺	25.330 ₺
3.000	4mm	47.700 ₺	48.950 ₺	50.210 ₺	51.470 ₺
5.000	4mm	64.800 ₺	66.500 ₺	68.210 ₺	69.920 ₺
7.000	4mm	77.870 ₺	79.920 ₺	81.970 ₺	84.020 ₺
10.000	4mm	105.460 ₺	108.230 ₺	111.010 ₺	113.790 ₺
13.000	4mm	127.980 ₺	131.350 ₺	134.720 ₺	138.090 ₺
16.000	4mm	153.440 ₺	157.480 ₺	161.520 ₺	165.560 ₺
1.000	5mm	29.360 ₺	30.140 ₺	30.910 ₺	31.680 ₺
3.000	5mm	59.530 ₺	61.090 ₺	62.660 ₺	64.230 ₺
5.000	5mm	83.010 ₺	85.200 ₺	87.380 ₺	89.560 ₺
7.000	5mm	97.070 ₺	99.630 ₺	102.180 ₺	104.730 ₺
10.000	5mm	131.060 ₺	134.510 ₺	137.960 ₺	141.410 ₺
13.000	5mm	159.590 ₺	163.790 ₺	167.990 ₺	172.190 ₺
16.000	5mm	192.490 ₺	197.550 ₺	202.620 ₺	207.690 ₺
20.000	5mm	205.930 ₺	211.350 ₺	216.770 ₺	222.190 ₺
25.000	5mm	241.980 ₺	248.350 ₺	254.720 ₺	261.090 ₺
30.000	5mm	279.990 ₺	287.360 ₺	294.730 ₺	302.100 ₺
40.000	5mm	316.510 ₺	324.840 ₺	333.170 ₺	341.500 ₺
50.000	5mm	377.120 ₺	387.050 ₺	396.970 ₺	406.890 ₺
13.000	6mm	188.480 ₺	193.440 ₺	198.400 ₺	203.360 ₺
16.000	6mm	222.470 ₺	228.330 ₺	234.180 ₺	240.030 ₺
20.000	6mm	243.000 ₺	249.400 ₺	255.790 ₺	262.180 ₺
25.000	6mm	290.030 ₺	297.660 ₺	305.290 ₺	312.920 ₺
30.000	6mm	331.340 ₺	340.060 ₺	348.780 ₺	357.500 ₺
40.000	6mm	379.570 ₺	389.560 ₺	399.550 ₺	409.540 ₺
50.000	6mm	452.540 ₺	464.450 ₺	476.360 ₺	488.270 ₺

- * Fiyatlara KDV dahil değildir.
- * Mamullerimiz TSE belgeli olup, 2 yıl garantilidir.
- * Fiyatlarımız fabrika teslimi olup, mal müşterinin mesuliyeti altında seyrederek.
- * Vergi mevzuatındaki değişiklikler aynen uygulanır.



HÜRSAN

KAZAN VE MAKİNE SAN. TİC. A.Ş.

web : www.hursankazan.com.tr

TARİH: 1.01.2026
LISTE: 22

PRİZMATİK İMBİSAT VE KONDENS DEPOSU



KAPASİTE litre	SAC KALINLIĞI	PEŞİN FİYATI	1 PEŞİN 2 TAKSİT	1 PEŞİN 4 TAKSİT	1 PEŞİN 6 TAKSİT
60	2mm	3.411 ₺	3.500 ₺	3.590 ₺	3.680 ₺
80	2mm	4.047 ₺	4.154 ₺	4.260 ₺	4.367 ₺
100	2mm	4.275 ₺	4.388 ₺	4.500 ₺	4.613 ₺
125	2mm	4.541 ₺	4.661 ₺	4.780 ₺	4.900 ₺
150	2mm	5.263 ₺	5.402 ₺	5.540 ₺	5.679 ₺
200	2mm	6.147 ₺	6.308 ₺	6.470 ₺	6.632 ₺
300	2mm	7.391 ₺	7.586 ₺	7.780 ₺	7.975 ₺
500	2mm	10.602 ₺	10.881 ₺	11.160 ₺	11.439 ₺
600	2,5mm	14.269 ₺	14.645 ₺	15.020 ₺	15.396 ₺
800	2,5mm	16.806 ₺	17.248 ₺	17.690 ₺	18.132 ₺
1.000	2,5mm	19.836 ₺	20.358 ₺	20.880 ₺	21.402 ₺
1.500	2,5mm	25.916 ₺	26.598 ₺	27.280 ₺	27.962 ₺
2.000	3mm	38.599 ₺	39.614 ₺	40.630 ₺	41.646 ₺
2.500	3mm	47.443 ₺	48.692 ₺	49.940 ₺	51.189 ₺
3.000	3mm	54.169 ₺	55.595 ₺	57.020 ₺	58.446 ₺

- * Fiyatlara KDV dahil değildir.
- * Mamullerimiz TSE belgeli olup, 2 yıl garantilidir.
- * Fiyatlarımız fabrika teslimi olup, mal müşterinin sorumluluğunda seyreder.
- * Vergi mevzuatındaki değişiklikler aynen uygulanır.



HÜRSAN

KAZAN VE MAKİNE SAN. TİC. A.Ş.

web : www.hursankazan.com.tr

TARİH: 1.01.2026
LISTE: 23

İZOLELİ PRİZMATİK İMBİSAT VE KONDENS DEPOSU

KAPASİTE litre	SAC KALINLIĞI	PEŞİN FİYATI	1 PEŞİN 2 TAKSİT	1 PEŞİN 4 TAKSİT	1 PEŞİN 6 TAKSİT
60	2 mm	8.702 ₺	8.931 ₺	9.160 ₺	9.389 ₺
80	2 mm	10.023 ₺	10.286 ₺	10.550 ₺	10.814 ₺
100	2 mm	11.068 ₺	11.359 ₺	11.650 ₺	11.941 ₺
125	2,5 mm	12.692 ₺	13.026 ₺	13.360 ₺	13.694 ₺
150	2,5 mm	14.516 ₺	14.898 ₺	15.280 ₺	15.662 ₺
200	2,5 mm	17.281 ₺	17.735 ₺	18.190 ₺	18.645 ₺
300	2,5 mm	21.147 ₺	21.704 ₺	22.260 ₺	22.817 ₺
500	2,5 mm	28.367 ₺	29.114 ₺	29.860 ₺	30.607 ₺
600	2,5 mm	32.851 ₺	33.716 ₺	34.580 ₺	35.445 ₺
800	2,5 mm	37.867 ₺	38.864 ₺	39.860 ₺	40.857 ₺
1.000	2,5 mm	44.555 ₺	45.728 ₺	46.900 ₺	48.073 ₺
1.500	2,5 mm	56.601 ₺	58.091 ₺	59.580 ₺	61.070 ₺
2.000	3 mm	79.211 ₺	81.296 ₺	83.380 ₺	85.465 ₺
2.500	3 mm	91.409 ₺	93.815 ₺	96.220 ₺	98.626 ₺
3.000	3 mm	97.651 ₺	100.220 ₺	102.790 ₺	105.360 ₺

- * Fiyatlara KDV dahil değildir.
- * Mamullerimiz TSE belgeli olup, 2 yıl garantilidir.
- * Fiyatlarımız fabrika teslimi olup, mal müşterinin sorumluluğunda seyreder.
- * Vergi mevzuatındaki değişiklikler aynen uygulanır.



HÜRSAN

KAZAN VE MAKİNE SAN. TİC. A.Ş.

Şinik Organize Sanayi Bölgesi 1. Nolu Cad. No:3 AKÇAABAT / TRABZON

Tel : 0 (462) 223 68 30 - 224 17 28

Fax: 0 (462) 230 13 67

web : www.hursankazan.com.tr

TARİH: 1.01.2026

LİSTE: 24

EŞANJÖR ND 10 (DİKİŞLİ BORULU)

KAPASİTE		PEŞİN	1 PEŞİN	1 PEŞİN	1 PEŞİN
(m ²) / kcal/h		FİYATI	2 TAKSİT	4 TAKSİT	6 TAKSİT
1m ²	50.000	43.050 ₺	44.190 ₺	45.320 ₺	46.450 ₺
1,5m ²	80.000	48.170 ₺	49.430 ₺	50.700 ₺	51.970 ₺
2m ²	110.000	60.550 ₺	62.150 ₺	63.740 ₺	65.330 ₺
2,5m ²	135.000	68.120 ₺	69.910 ₺	71.700 ₺	73.490 ₺
3m ²	165.000	79.850 ₺	81.950 ₺	84.050 ₺	86.150 ₺
3,5m ²	195.000	83.180 ₺	85.370 ₺	87.560 ₺	89.750 ₺
4m ²	230.000	88.060 ₺	90.370 ₺	92.690 ₺	95.010 ₺
4,5m ²	260.000	95.800 ₺	98.320 ₺	100.840 ₺	103.360 ₺
5m ²	290.000	104.040 ₺	106.780 ₺	109.520 ₺	112.260 ₺
6m ²	400.000	110.460 ₺	113.360 ₺	116.270 ₺	119.180 ₺
8m ²	560.000	149.420 ₺	153.350 ₺	157.280 ₺	161.210 ₺
10m ²	750.000	166.080 ₺	170.450 ₺	174.820 ₺	179.190 ₺
12,5m ²	950.000	204.530 ₺	209.910 ₺	215.290 ₺	220.670 ₺
15m ²	1.250.000	234.330 ₺	240.490 ₺	246.660 ₺	252.830 ₺
17,5m ²	1.450.000	257.490 ₺	264.260 ₺	271.040 ₺	277.820 ₺
20m ²	1.650.000	288.530 ₺	296.130 ₺	303.720 ₺	311.310 ₺
25m ²	2.150.000	353.640 ₺	362.940 ₺	372.250 ₺	381.560 ₺
30m ²	2.600.000	410.510 ₺	421.320 ₺	432.120 ₺	442.920 ₺
35m ²	3.100.000	466.340 ₺	478.610 ₺	490.880 ₺	503.150 ₺
40m ²	3.500.000	520.600 ₺	534.300 ₺	548.000 ₺	561.700 ₺

- * Fiyatlara KDV dahil değildir.
- * Bu fiyat listesi bundan öncekileri hükümsüz kılar.
- * ND 16 eşanjör istenmesi halinde ND 10 Fiyatına %15 ilave edilir.
- * Fiyat değiştirme hakkımız saklıdır.
- * Mamullerimiz TSE belgeli olup, 2 yıl garantilidir.
- * Fiyatlarımız fabrika teslimi olup, mal müşterininin mesuliyeti altında seyreder.
- * Vergi mevzuatındaki değişiklikler aynen uygulanır.



HÜRSAN
KAZAN VE MAKİNE SAN. TİC. A.Ş.

Şişik Organize Sanayi Bölgesi 1. Nolu Cad. No:3 AKÇAABAT / TRABZON

Tel : 0 (462) 223 68 30 - 224 17 28

Fax: 0 (462) 230 13 67

web : www.hursankazan.com.tr

TARİH: 1.01.2026

LİSTE: 25

EŞANJÖR ND 25 (DİKİŞSİZ BORULU)

KAPASİTE		PEŞİN	1 PEŞİN	1 PEŞİN	1 PEŞİN
(m ²) / kcal/h		FİYATI	2 TAKSİT	4 TAKSİT	6 TAKSİT
1m ²	50.000	65.590 ₺	67.310 ₺	69.040 ₺	70.770 ₺
1,5m ²	80.000	76.390 ₺	78.400 ₺	80.410 ₺	82.420 ₺
2m ²	110.000	102.950 ₺	105.660 ₺	108.370 ₺	111.080 ₺
2,5m ²	135.000	110.760 ₺	113.680 ₺	116.590 ₺	119.500 ₺
3m ²	165.000	116.260 ₺	119.320 ₺	122.380 ₺	125.440 ₺
3,5m ²	195.000	126.030 ₺	129.340 ₺	132.660 ₺	135.980 ₺
4m ²	230.000	136.810 ₺	140.410 ₺	144.010 ₺	147.610 ₺
4,5m ²	260.000	143.740 ₺	147.520 ₺	151.300 ₺	155.080 ₺
5m ²	290.000	153.350 ₺	157.380 ₺	161.420 ₺	165.460 ₺
6m ²	400.000	172.440 ₺	176.980 ₺	181.520 ₺	186.060 ₺
8m ²	560.000	235.340 ₺	241.540 ₺	247.730 ₺	253.920 ₺
10m ²	750.000	259.220 ₺	266.040 ₺	272.860 ₺	279.680 ₺
12,5m ²	950.000	306.530 ₺	314.590 ₺	322.660 ₺	330.730 ₺
15m ²	1.250.000	358.080 ₺	367.510 ₺	376.930 ₺	386.350 ₺
17,5m ²	1.450.000	410.510 ₺	421.320 ₺	432.120 ₺	442.920 ₺
20m ²	1.650.000	455.910 ₺	467.900 ₺	479.900 ₺	491.900 ₺
25m ²	2.150.000	593.160 ₺	608.770 ₺	624.380 ₺	639.990 ₺
30m ²	2.600.000	644.560 ₺	661.520 ₺	678.480 ₺	695.440 ₺
35m ²	3.100.000	723.310 ₺	742.350 ₺	761.380 ₺	780.410 ₺
40m ²	3.500.000	801.300 ₺	822.380 ₺	843.470 ₺	864.560 ₺

- * Fiyatlara KDV dahil değildir.
- * Bu fiyat listesi bundan öncekileri hükümsüz kılar.
- * ND 16 eşanjör istenmesi halinde ND 10 Fiyatına %15 ilave edilir.
- * Fiyat değiştirme hakkımız saklıdır.
- * Mamullerimiz TSE belgeli olup, 2 yıl garantilidir.
- * Fiyatlarımız fabrika teslimi olup, mal müşterininin mesuliyeti altında seyreder.
- * Vergi mevzuatındaki değişiklikler aynen uygulanır.

FLANŞ

ÖLÇÜ	DÜZ FLANŞ		BORULU / KÖR FLANŞ		MANŞONLU FLANŞ	
	PN 6	PN 10 PN 16	PN 6	PN 10 PN 16	PN 6	PN 10 PN 16
15	205,00 ₺	265,70 ₺	307,50 ₺	491,55 ₺	369,00 ₺	589,90 ₺
20	295,00 ₺	382,70 ₺	442,50 ₺	708,00 ₺	553,10 ₺	849,60 ₺
25	303,60 ₺	397,00 ₺	455,40 ₺	734,45 ₺	592,00 ₺	881,30 ₺
32	358,40 ₺	464,40 ₺	537,60 ₺	789,48 ₺	725,80 ₺	947,40 ₺
40	382,70 ₺	499,70 ₺	574,05 ₺	849,49 ₺	803,70 ₺	1.019,40 ₺
50	466,40 ₺	605,90 ₺	699,60 ₺	969,44 ₺	1.014,40 ₺	1.260,30 ₺
65	582,60 ₺	757,60 ₺	873,90 ₺	1.136,40 ₺	1.310,90 ₺	1.477,30 ₺
80	707,40 ₺	917,20 ₺	1.061,10 ₺	1.375,80 ₺	1.591,70 ₺	1.926,10 ₺
100	787,40 ₺	1.021,10 ₺	1.181,10 ₺	1.531,65 ₺	1.771,70 ₺	2.297,50 ₺
125	1.046,60 ₺	1.359,50 ₺	1.569,90 ₺	2.039,25 ₺		
150	1.788,00 ₺	2.325,90 ₺	2.682,00 ₺	3.488,85 ₺		
200	2.746,70 ₺	3.569,00 ₺	4.120,05 ₺	5.353,50 ₺		
250	6.557,00 ₺	8.523,20 ₺	9.835,50 ₺	12.784,80 ₺		
300	9.692,80 ₺	12.602,10 ₺	14.539,20 ₺	18.903,15 ₺		

- * Fiyatlara KDV dahil değildir.
- * Bu fiyat listesi bundan öncekileri hükümsüz kılar.
- * Fiyat değiştirme hakkımız saklıdır.
- * Mamullerimiz TSE belgeli olup, 2 yıl garantilidir.
- * Fiyatlarımız fabrika teslimi olup, mal müşterinin mesuliyeti altında seyreder.
- * Vergi mevzuatındaki değişiklikler aynen uygulanır.