



Temmuz 2018

Ürün
Katalođu

**Panel
Radyatör &
Havlupan**





İÇİNDEKİLER

Warmhaus Hakkında	4
Üretim & Teslimat	5
Ürün Gamı	8
Standart Panel Radyatörler	10
Kompakt Panel Radyatörler	24
Hijyenik Panel Radyatörler	32
Dekoratif Panel Radyatörler	34
Dikey Dekoratif Panel Radyatörler	36
Yatay Dekoratif Panel Radyatörler	38
Radyatörler	40
Havlupan	42
Ambalaj	46
Aksesuarlar	47



Warmhaus Hakkında

Warmhaus ısıtma sektöründeki 20 yıllı aşkın tecrübesi ile kombi, radyatör ve yüksek kapasiteli kazan üreten, %100 yerli sermayeli bir Beyçelik Holding iştirakidir.

Türkiye’de her yedi evden birini ısıtan ve dünyadaki en büyük panel radyatör üreticilerinden biri olan Warmhaus’un ürünleri 30’dan fazla ülkede evleri ve binaları ısıtmaktadır.

Türkiye çapında 122 servisi, dijital uygulamaları ve Müşteri Memnuniyet Merkezi ile 7/24 hizmet sunmaktadır.

Küresel Isıtma Markası

Warmhaus Ar-Ge Merkezi tarafından geliştirilen ürünler, tüm dünyaya Warmhaus markası ile gönderilmektedir.

Warmhaus İngiltere
3000 m²’lik depo alanı ve satış ofisi

Warmhaus Almanya
2018

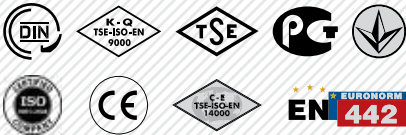
Warmhaus Çin
2018

- İngiltere
- Almanya
- Belçika
- Şili
- Çin
- Danimarka
- Fransa
- İspanya
- Rusya
- Yunanistan
- Bulgaristan
- Azerbaycan
- Gürcistan
- Kuzey Kıbrıs
- Kosova
- Macaristan
- Makedonya
- Moldova
- Özbekistan
- Polonya
- Sırbistan
- Romanya
- Ukrayna
- Yeni Zelanda
- İran
- Tunus
- Belarus

Üretim



- 380'den fazla çalışan
- 2.700.000 metre yıllık panel radyatör üretim kapasitesi
- 27.000 m² panel radyatör üretim tesisi
- Son teknolojiyi kullanan 2 Schlatter ve 1 Leas hattı
- Su bazlı premium boya ve yeni nano teknolojiyle yüzey süreçleri ile birlikte epoksi polyester toz boya
- Dakikada 13 metre paketleme hızıyla aynı hat üzerinde hem markalama hem de paketleme
- Yüksek stok kapasitesi ve otomatik raf sistemi ile hızlı teslimat
- Yerel ve uluslararası yetkililer tarafından onaylanmış ürünler
- Tüm panel radyatörler 13 bar basınca dayanıklı olarak imal edilmektedir



YÜKSEK KALİTE ÜRETİM

Otomatik hatlarla donatılmış modern üretim tesisimiz, yüksek kaliteli ürünler sunmaktadır.

TSE EN ISO 9001:2008,
TSE EN 442, ISO 14001-2004,
GOST-R, UKR-SEPRO,
DIN EN 442, CE, NF MARK
(NF-047) ve PZH kalite belgelerine sahibiz.



warmhaus

YÜKSEK STOK KAPASİTESİ VE HIZLI TESLİMAT

Otomatik raf sistemine sahip büyük depomuz sayesinde hızlı teslimat.





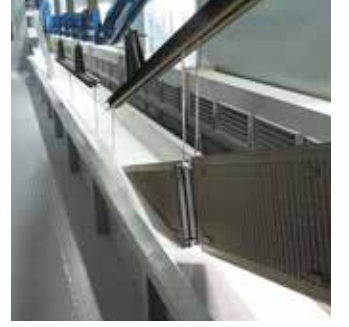
METAL SAC
DİLİMLEME HATTI



PANEL
KONVEKTÖR
BASKI



KAYNAK



BOYAMA

Yüksek
Stok

Hızlı
Teslimat

DAYANIKLI PAKET

Tüm radyatörler kabarcıklı naylon ile kaplanır ve plastik sert köşe koruyucularla ve yan kapaklarla korunurlar. Teknik özellikleri içeren kullanım kılavuzu ambalaj içeriğine dahil edilmiştir. Ambalaj etiketleri, ürün tanımlama için gerekli olan tüm bilgileri içerir.



Ürün Gami

PANEL RADYATÖR



DEKORATİF RADYATÖR



DİKEY DEKORATİF

HAVLUPANLAR



AKSESUARLAR



YATAY DEKORATİF



RENKLİ



Standart panel radyatörler



Test Basıncı 13 bar	Maks. Çalışma Basıncı 10 bar	Maks. Su Sıcaklığı 110 °C	Garanti 10 	Bağlanış Sayısı 4xDIN 6xDIN $G \frac{1}{2}$
-------------------------------	--	-------------------------------------	--	---

Uzun ömürlü

Warmhaus radyatörler, işlevsellik ve zarif görünüm için mükemmel bir seçimdir. Son teknoloji ürünü üretim hatlarımız sayesinde, tüm ürünlerimiz DIN EN 442 standartlarına göre üretilmektedir ve 10 yıl garantilidir. Amacımız, sizi yaşam alanınıza uygun, uzun ömürlü bir ürün ile ısıtmaktır.

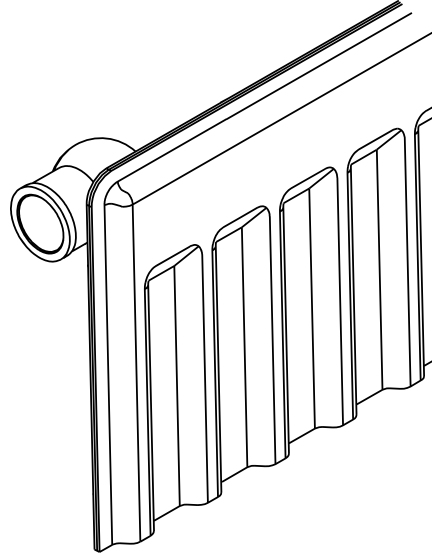
- Yüksek ısı verim
- Zarif tasarım
- Pratik Kurulum
- Geniş Ürün Yelpazesi
- Radyatör renk kodları RAL 9010 ve RAL 9016



	Tip 10	Tip 11	Tip 21
Genişlik (mm)	47,5	50	70
Yükseklik (mm)	300-400-500-600-700-900	300-400-500-600-700-900	300-400-500-600-700-900
Uzunluk (mm)	400-3000	400-3000	400-3000

	Tip 22	Tip 33
Genişlik (mm)	105	160
Yükseklik (mm)	300-400-500-600-700-900	300-400-500-600-700-900
Uzunluk (mm)	400-3000	400-3000

Tip 10



Genişlik (mm)	47,5
Yükseklik (mm)	300-400-500-600-700-900
Uzunluk (mm)	400-3000
Uzunluk Aralığı (mm)	400-1600: 100 1600-3000: 200

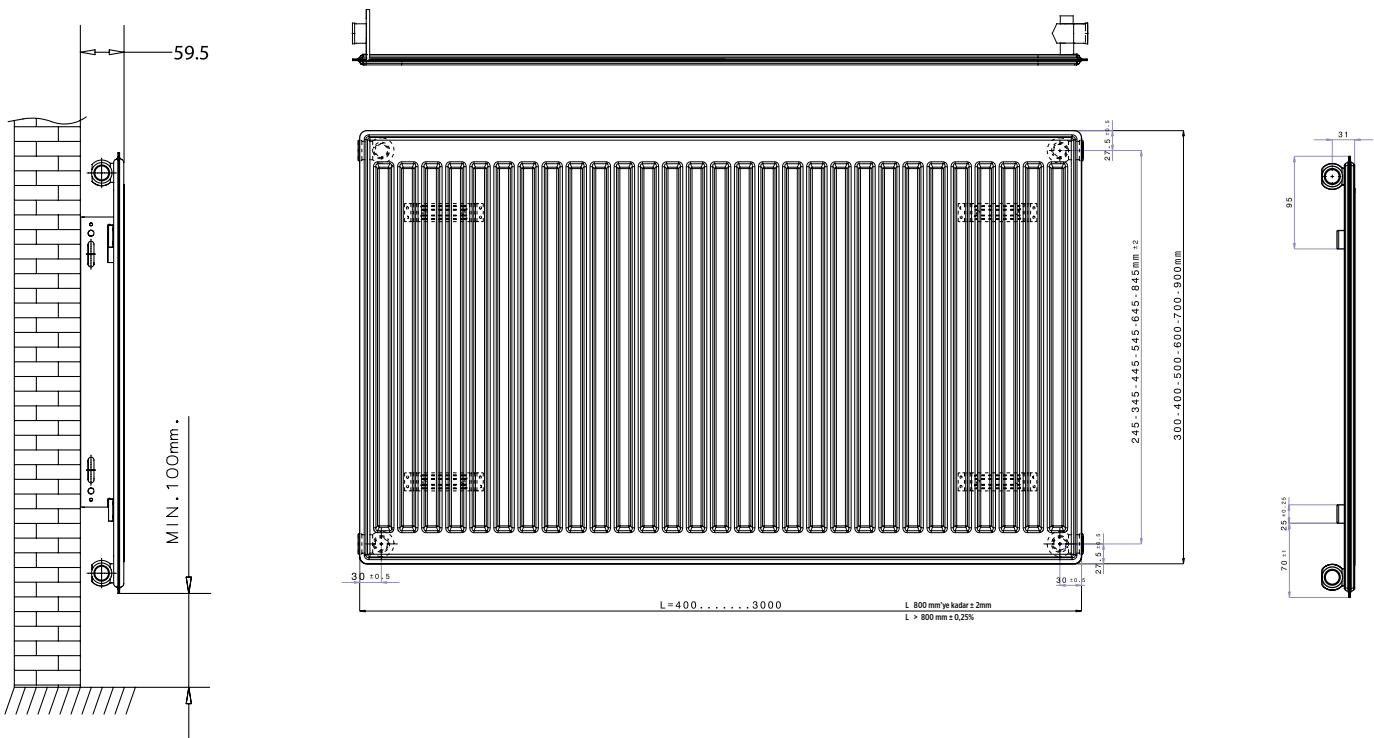
		Tip 10						
watt - kcal		yükseklik						
n-katsayısı		1,27	1,28	1,28	1,29	1,29	1,29	
Genişlik	C	300	400	500	600	700	900	
400	watt	75/65/20 ΔT:50	144	181	218	253	288	357
	kcal	75/65/20 ΔT:50	124	156	188	218	248	308
500	watt	75/65/20 ΔT:50	180	227	272	317	360	446
	kcal	75/65/20 ΔT:50	155	195	234	273	310	384
600	watt	75/65/20 ΔT:50	215	272	326	380	432	535
	kcal	75/65/20 ΔT:50	186	234	281	327	372	461
700	watt	75/65/20 ΔT:50	251	317	381	443	504	624
	kcal	75/65/20 ΔT:50	217	273	328	382	434	538
800	watt	75/65/20 ΔT:50	287	362	435	506	576	714
	kcal	75/65/20 ΔT:50	248	312	375	437	497	615
900	watt	75/65/20 ΔT:50	323	408	490	570	648	803
	kcal	75/65/20 ΔT:50	279	351	422	491	559	692
1000	watt	75/65/20 ΔT:50	359	453	544	633	720	892
	kcal	75/65/20 ΔT:50	309	391	469	546	621	769
1100	watt	75/65/20 ΔT:50	395	498	598	696	792	981
	kcal	75/65/20 ΔT:50	340	430	516	600	683	846
1200	watt	75/65/20 ΔT:50	431	544	653	760	864	1070
	kcal	75/65/20 ΔT:50	371	469	563	655	745	923
1300	watt	75/65/20 ΔT:50	467	589	707	823	936	1160
	kcal	75/65/20 ΔT:50	402	508	610	709	807	1000
1400	watt	75/65/20 ΔT:50	503	634	762	886	1008	1249
	kcal	75/65/20 ΔT:50	433	547	657	764	869	1077
1500	watt	75/65/20 ΔT:50	539	680	816	950	1080	1338
	kcal	75/65/20 ΔT:50	464	586	703	819	931	1153
1600	watt	75/65/20 ΔT:50	574	725	870	1013	1152	1427
	kcal	75/65/20 ΔT:50	495	625	750	873	993	1230
1800	watt	75/65/20 ΔT:50	646	815	979	1139	1296	1606
	kcal	75/65/20 ΔT:50	557	703	844	982	1117	1384
2000	watt	75/65/20 ΔT:50	718	906	1088	1266	1440	1784
	kcal	75/65/20 ΔT:50	619	781	938	1091	1241	1538
2200	watt	75/65/20 ΔT:50	790	997	1197	1393	1584	1962
	kcal	75/65/20 ΔT:50	681	859	1032	1201	1366	1692
2400	watt	75/65/20 ΔT:50	862	1087	1306	1519	1728	2141
	kcal	75/65/20 ΔT:50	743	937	1126	1310	1490	1846
2600	watt	75/65/20 ΔT:50	933	1178	1414	1646	1872	2319
	kcal	75/65/20 ΔT:50	805	1015	1219	1419	1614	1999
2800	watt	75/65/20 ΔT:50	1005	1268	1523	1772	2016	2498
	kcal	75/65/20 ΔT:50	867	1093	1313	1528	1738	2153
3000	watt	75/65/20 ΔT:50	1077	1359	1632	1899	2160	2676
	kcal	75/65/20 ΔT:50	928	1172	1407	1637	1862	2307

		Tip 10						
watt - kcal		yükseklik						
n-katsayısı		1,27	1,28	1,28	1,29	1,29	1,29	
Genişlik	C	300	400	500	600	700	900	
400	watt	90/70/20 ΔT:60	181	229	275	320	364	451
	kcal	90/70/20 ΔT:60	156	197	237	276	314	389
500	watt	90/70/20 ΔT:60	226	286	344	400	455	564
	kcal	90/70/20 ΔT:60	195	247	296	345	392	486
600	watt	90/70/20 ΔT:60	272	343	412	480	546	677
	kcal	90/70/20 ΔT:60	234	296	356	414	471	583
700	watt	90/70/20 ΔT:60	317	400	481	560	637	789
	kcal	90/70/20 ΔT:60	273	345	415	483	549	680
800	watt	90/70/20 ΔT:60	362	458	550	640	728	902
	kcal	90/70/20 ΔT:60	312	394	474	552	628	778
900	watt	90/70/20 ΔT:60	408	515	619	721	819	1015
	kcal	90/70/20 ΔT:60	351	444	533	621	706	875
1000	watt	90/70/20 ΔT:60	453	572	687	801	910	1128
	kcal	90/70/20 ΔT:60	390	493	593	690	785	972
1100	watt	90/70/20 ΔT:60	498	629	756	881	1002	1240
	kcal	90/70/20 ΔT:60	429	542	652	759	863	1069
1200	watt	90/70/20 ΔT:60	543	686	825	961	1093	1353
	kcal	90/70/20 ΔT:60	468	592	711	828	942	1166
1300	watt	90/70/20 ΔT:60	589	744	894	1041	1184	1466
	kcal	90/70/20 ΔT:60	508	641	770	897	1020	1264
1400	watt	90/70/20 ΔT:60	634	801	962	1121	1275	1579
	kcal	90/70/20 ΔT:60	547	690	830	966	1099	1361
1500	watt	90/70/20 ΔT:60	679	858	1031	1201	1366	1691
	kcal	90/70/20 ΔT:60	586	740	889	1035	1177	1458
1600	watt	90/70/20 ΔT:60	725	915	1100	1281	1457	1804
	kcal	90/70/20 ΔT:60	625	789	948	1104	1256	1555
1800	watt	90/70/20 ΔT:60	815	1029	1237	1441	1639	2030
	kcal	90/70/20 ΔT:60	703	887	1067	1242	1413	1750
2000	watt	90/70/20 ΔT:60	906	1144	1375	1601	1821	2255
	kcal	90/70/20 ΔT:60	781	986	1185	1380	1570	1944
2200	watt	90/70/20 ΔT:60	996	1258	1512	1761	2003	2481
	kcal	90/70/20 ΔT:60	859	1085	1304	1518	1727	2139
2400	watt	90/70/20 ΔT:60	1087	1373	1650	1921	2185	2706
	kcal	90/70/20 ΔT:60	937	1183	1422	1656	1884	2333
2600	watt	90/70/20 ΔT:60	1177	1487	1787	2082	2367	2932
	kcal	90/70/20 ΔT:60	1015	1282	1541	1794	2041	2527
2800	watt	90/70/20 ΔT:60	1268	1601	1925	2242	2549	3157
	kcal	90/70/20 ΔT:60	1093	1381	1659	1932	2198	2722
3000	watt	90/70/20 ΔT:60	1359	1716	2062	2402	2731	3383
	kcal	90/70/20 ΔT:60	1171	1479	1778	2071	2355	2916

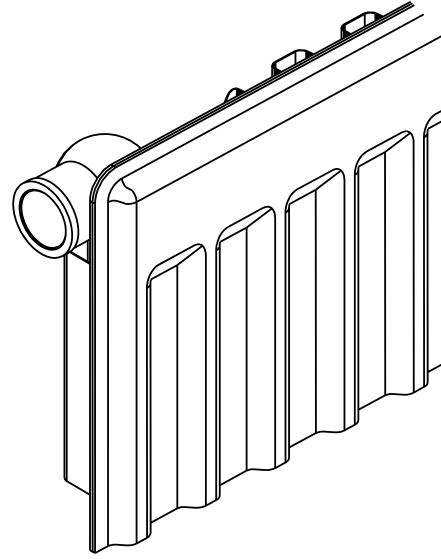


BOYUTSAL ÖZELLİKLER

Tip	Nominal Boyut (mm)	Merkez Mesafesi (mm)	Geniřlik (mm)	Uzunluk Min. - Max. (mm)	Su Hacmi (L/m)
10 P	300	245	47,5	400 - 3000	1,7
	400	345	47,5	400 - 3000	2,2
	500	445	47,5	400 - 3000	2,7
	600	545	47,5	400 - 3000	3,2
	700	645	47,5	400 - 3000	3,6
	900	845	47,5	400 - 3000	4,6



Tip 11



Genişlik (mm)	50
Yükseklik (mm)	300-400-500-600-700-900
Uzunluk (mm)	400-3000
Uzunluk Aralığı (mm)	400-1600: 100 1600-3000: 200

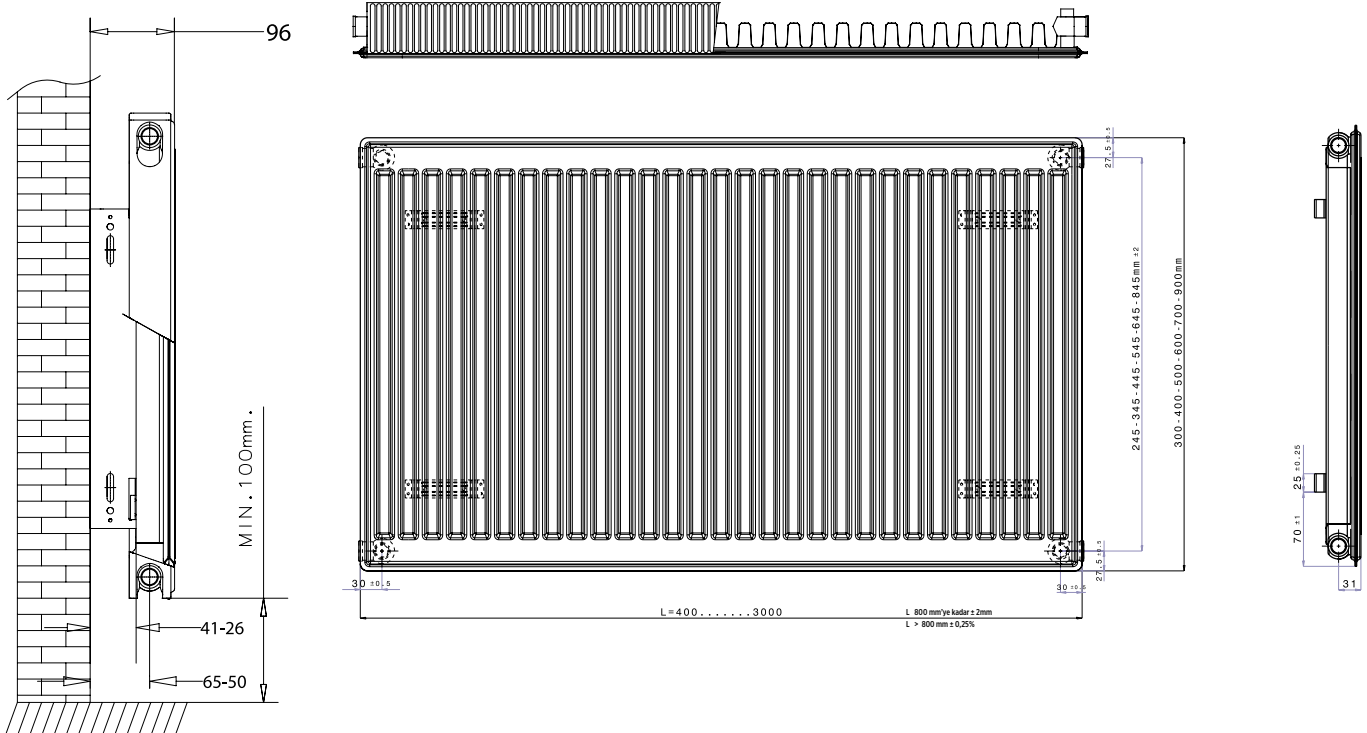
		Tip 11						
watt - kcal		yükseklik						
n-katsayısı		1,28	1,28	1,29	1,29	1,29	1,30	
Genişlik	C	300	400	500	600	700	900	
400	watt	75/65/20 ΔT:50	204	263	318	372	423	521
	kcal	75/65/20 ΔT:50	176	227	274	321	365	449
500	watt	75/65/20 ΔT:50	256	329	398	465	529	651
	kcal	75/65/20 ΔT:50	220	283	343	401	456	561
600	watt	75/65/20 ΔT:50	307	394	478	558	635	781
	kcal	75/65/20 ΔT:50	264	340	412	481	547	673
700	watt	75/65/20 ΔT:50	358	460	557	651	741	911
	kcal	75/65/20 ΔT:50	308	396	480	561	638	786
800	watt	75/65/20 ΔT:50	409	526	637	744	846	1042
	kcal	75/65/20 ΔT:50	352	453	549	641	730	898
900	watt	75/65/20 ΔT:50	460	591	716	837	952	1172
	kcal	75/65/20 ΔT:50	396	510	618	722	821	1010
1000	watt	75/65/20 ΔT:50	511	657	796	930	1058	1302
	kcal	75/65/20 ΔT:50	441	566	686	802	912	1122
1100	watt	75/65/20 ΔT:50	562	723	876	1023	1164	1432
	kcal	75/65/20 ΔT:50	485	623	755	882	1003	1235
1200	watt	75/65/20 ΔT:50	613	788	955	1116	1270	1562
	kcal	75/65/20 ΔT:50	529	680	823	962	1094	1347
1300	watt	75/65/20 ΔT:50	664	854	1035	1209	1375	1693
	kcal	75/65/20 ΔT:50	573	736	892	1042	1186	1459
1400	watt	75/65/20 ΔT:50	715	920	1114	1302	1481	1823
	kcal	75/65/20 ΔT:50	617	793	961	1122	1277	1571
1500	watt	75/65/20 ΔT:50	767	986	1194	1395	1587	1953
	kcal	75/65/20 ΔT:50	661	850	1029	1203	1368	1684
1600	watt	75/65/20 ΔT:50	818	1051	1274	1488	1693	2083
	kcal	75/65/20 ΔT:50	705	906	1098	1283	1459	1796
1800	watt	75/65/20 ΔT:50	920	1183	1433	1674	1904	2344
	kcal	75/65/20 ΔT:50	793	1019	1235	1443	1642	2020
2000	watt	75/65/20 ΔT:50	1022	1314	1592	1860	2116	2604
	kcal	75/65/20 ΔT:50	881	1133	1372	1603	1824	2245
2200	watt	75/65/20 ΔT:50	1124	1445	1751	2046	2328	2864
	kcal	75/65/20 ΔT:50	969	1246	1510	1764	2007	2469
2400	watt	75/65/20 ΔT:50	1226	1577	1910	2232	2539	3125
	kcal	75/65/20 ΔT:50	1057	1359	1647	1924	2189	2694
2600	watt	75/65/20 ΔT:50	1329	1708	2070	2418	2751	3385
	kcal	75/65/20 ΔT:50	1145	1473	1784	2084	2371	2918
2800	watt	75/65/20 ΔT:50	1431	1840	2229	2604	2962	3646
	kcal	75/65/20 ΔT:50	1233	1586	1921	2245	2554	3143
3000	watt	75/65/20 ΔT:50	1533	1971	2388	2790	3174	3906
	kcal	75/65/20 ΔT:50	1322	1699	2059	2405	2736	3367

		Tip 11						
watt - kcal		yükseklik						
n-katsayısı		1,28	1,28	1,29	1,29	1,29	1,30	
Genişlik	C	300	400	500	600	700	900	
400	watt	90/70/20 ΔT:60	258	332	402	471	536	660
	kcal	90/70/20 ΔT:60	222	286	347	406	462	569
500	watt	90/70/20 ΔT:60	323	415	503	588	670	825
	kcal	90/70/20 ΔT:60	278	358	434	507	577	711
600	watt	90/70/20 ΔT:60	387	498	604	706	804	990
	kcal	90/70/20 ΔT:60	334	429	520	608	693	854
700	watt	90/70/20 ΔT:60	452	581	704	823	937	1155
	kcal	90/70/20 ΔT:60	389	501	607	710	808	996
800	watt	90/70/20 ΔT:60	516	664	805	941	1071	1320
	kcal	90/70/20 ΔT:60	445	572	694	811	924	1138
900	watt	90/70/20 ΔT:60	581	747	906	1059	1205	1485
	kcal	90/70/20 ΔT:60	500	644	781	913	1039	1281
1000	watt	90/70/20 ΔT:60	645	830	1006	1176	1339	1650
	kcal	90/70/20 ΔT:60	556	715	867	1014	1154	1423
1100	watt	90/70/20 ΔT:60	710	913	1107	1294	1473	1815
	kcal	90/70/20 ΔT:60	612	787	954	1115	1270	1565
1200	watt	90/70/20 ΔT:60	774	996	1207	1412	1607	1981
	kcal	90/70/20 ΔT:60	667	859	1041	1217	1385	1707
1300	watt	90/70/20 ΔT:60	839	1079	1308	1529	1741	2146
	kcal	90/70/20 ΔT:60	723	930	1128	1318	1501	1850
1400	watt	90/70/20 ΔT:60	903	1162	1409	1647	1875	2311
	kcal	90/70/20 ΔT:60	779	1002	1214	1420	1616	1992
1500	watt	90/70/20 ΔT:60	968	1245	1509	1764	2009	2476
	kcal	90/70/20 ΔT:60	834	1073	1301	1521	1732	2134
1600	watt	90/70/20 ΔT:60	1032	1328	1610	1882	2143	2641
	kcal	90/70/20 ΔT:60	890	1145	1388	1622	1847	2276
1800	watt	90/70/20 ΔT:60	1161	1494	1811	2117	2411	2971
	kcal	90/70/20 ΔT:60	1001	1288	1561	1825	2078	2561
2000	watt	90/70/20 ΔT:60	1290	1660	2012	2353	2678	3301
	kcal	90/70/20 ΔT:60	1112	1431	1735	2028	2309	2846
2200	watt	90/70/20 ΔT:60	1419	1826	2214	2588	2946	3631
	kcal	90/70/20 ΔT:60	1223	1574	1908	2231	2540	3130
2400	watt	90/70/20 ΔT:60	1548	1992	2415	2823	3214	3961
	kcal	90/70/20 ΔT:60	1335	1717	2082	2434	2771	3415
2600	watt	90/70/20 ΔT:60	1677	2158	2616	3058	3482	4291
	kcal	90/70/20 ΔT:60	1446	1860	2255	2637	3002	3699
2800	watt	90/70/20 ΔT:60	1806	2324	2817	3294	3750	4621
	kcal	90/70/20 ΔT:60	1557	2003	2429	2839	3232	3984
3000	watt	90/70/20 ΔT:60	1935	2490	3018	3529	4018	4951
	kcal	90/70/20 ΔT:60	1668	2146	2602	3042	3463	4268

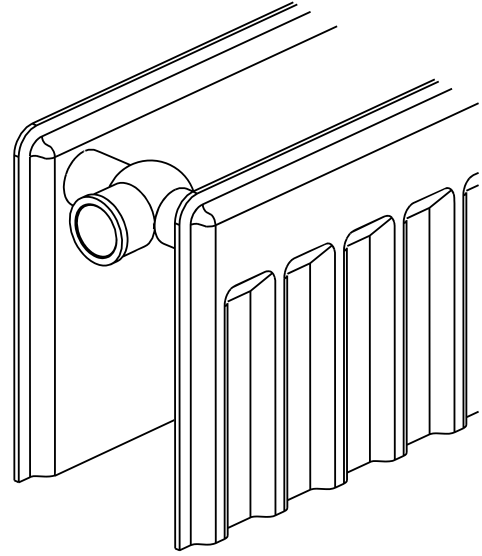


BOYUTSAL ÖZELLİKLER

Tip	Nominal Boyut (mm)	Merkez Mesafesi (mm)	Genişlik (mm)	Uzunluk Min. - Max. (mm)	Su Hacmi (L/m)
11 PK	300	245	50	400 - 3000	1,7
	400	345	50	400 - 3000	2,2
	500	445	50	400 - 3000	2,6
	600	545	50	400 - 3000	3,0
	700	645	50	400 - 3000	3,6
	900	845	50	400 - 3000	4,6



Tip 20



Genişlik (mm)	70
Yükseklik (mm)	300-400-500-600-700-900
Uzunluk (mm)	400-3000
Uzunluk Aralığı (mm)	400-1600: 100 1600-3000: 200

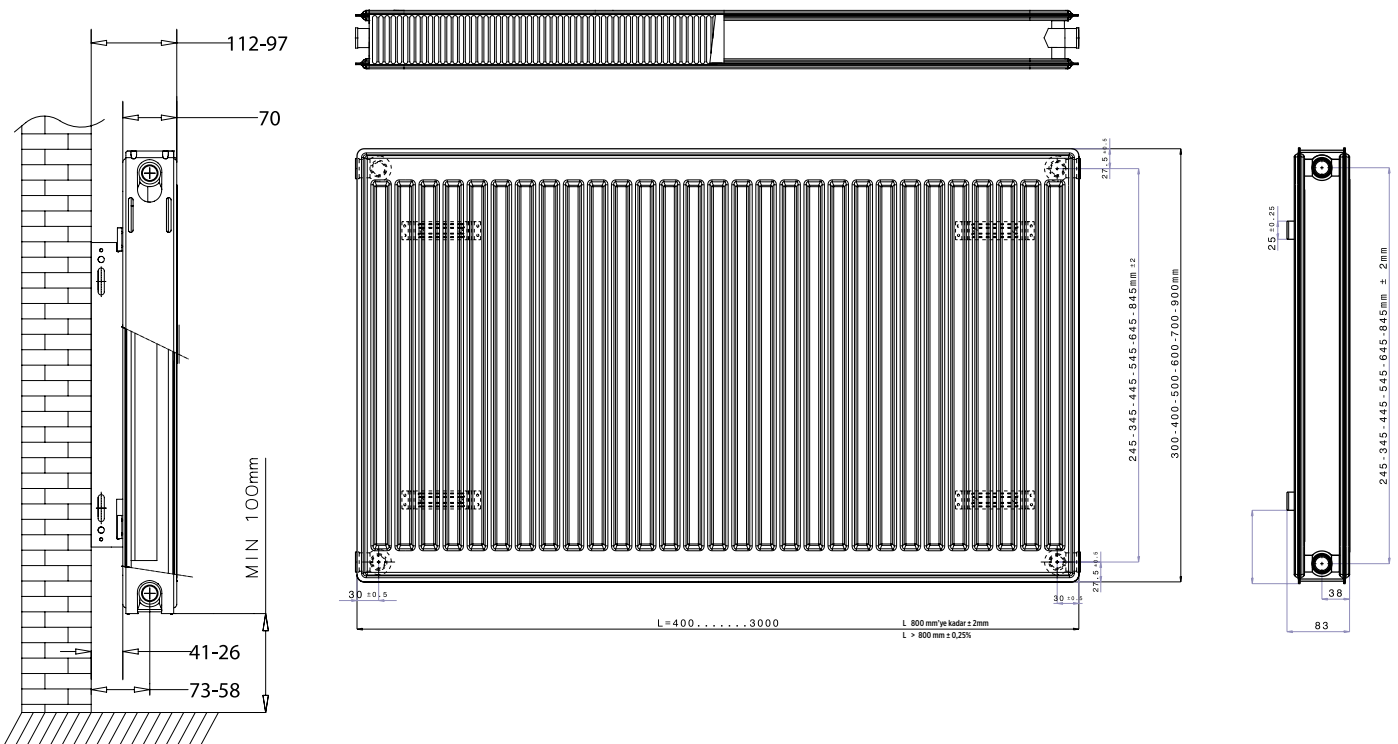
		Tip 20					
watt - kcal		yükseklik					
n-katsayısı		1,28	1,29	1,30	1,30	1,30	1,31
Genişlik	C	300	400	500	600	700	900
400	watt 75/65/20 ΔT:50	243	307	368	427	483	594
	kcal 75/65/20 ΔT:50	210	265	318	368	416	512
500	watt 75/65/20 ΔT:50	304	384	461	534	603	742
	kcal 75/65/20 ΔT:50	262	331	397	460	520	640
600	watt 75/65/20 ΔT:50	365	461	553	641	724	890
	kcal 75/65/20 ΔT:50	315	397	476	552	624	768
700	watt 75/65/20 ΔT:50	426	538	645	747	845	1039
	kcal 75/65/20 ΔT:50	367	464	556	644	728	896
800	watt 75/65/20 ΔT:50	487	615	737	854	965	1187
	kcal 75/65/20 ΔT:50	420	530	635	736	832	1024
900	watt 75/65/20 ΔT:50	548	692	829	961	1086	1336
	kcal 75/65/20 ΔT:50	472	596	715	828	936	1151
1000	watt 75/65/20 ΔT:50	609	768	921	1068	1207	1484
	kcal 75/65/20 ΔT:50	525	662	794	920	1040	1279
1100	watt 75/65/20 ΔT:50	670	845	1013	1174	1327	1633
	kcal 75/65/20 ΔT:50	577	729	874	1012	1144	1407
1200	watt 75/65/20 ΔT:50	730	922	1105	1281	1448	1781
	kcal 75/65/20 ΔT:50	630	795	953	1105	1248	1535
1300	watt 75/65/20 ΔT:50	791	999	1198	1388	1568	1929
	kcal 75/65/20 ΔT:50	682	861	1032	1197	1352	1663
1400	watt 75/65/20 ΔT:50	852	1076	1290	1495	1689	2078
	kcal 75/65/20 ΔT:50	735	927	1112	1289	1456	1791
1500	watt 75/65/20 ΔT:50	913	1153	1382	1602	1810	2226
	kcal 75/65/20 ΔT:50	787	994	1191	1381	1560	1919
1600	watt 75/65/20 ΔT:50	974	1229	1474	1708	1930	2375
	kcal 75/65/20 ΔT:50	840	1060	1271	1473	1664	2047
1800	watt 75/65/20 ΔT:50	1096	1383	1658	1922	2172	2671
	kcal 75/65/20 ΔT:50	945	1192	1429	1657	1872	2303
2000	watt 75/65/20 ΔT:50	1217	1537	1842	2135	2413	2968
	kcal 75/65/20 ΔT:50	1049	1325	1588	1841	2080	2559
2200	watt 75/65/20 ΔT:50	1339	1690	2027	2349	2654	3265
	kcal 75/65/20 ΔT:50	1154	1457	1747	2025	2288	2815
2400	watt 75/65/20 ΔT:50	1461	1844	2211	2563	2896	3562
	kcal 75/65/20 ΔT:50	1259	1590	1906	2209	2496	3071
2600	watt 75/65/20 ΔT:50	1583	1998	2395	2776	3137	3859
	kcal 75/65/20 ΔT:50	1364	1722	2065	2393	2704	3327
2800	watt 75/65/20 ΔT:50	1704	2151	2579	2990	3378	4156
	kcal 75/65/20 ΔT:50	1469	1855	2224	2577	2912	3582
3000	watt 75/65/20 ΔT:50	1826	2305	2764	3203	3620	4452
	kcal 75/65/20 ΔT:50	1574	1987	2382	2761	3120	3838

		Tip 20					
watt - kcal		yükseklik					
n-katsayısı		1,28	1,29	1,30	1,30	1,30	1,31
Genişlik	C	300	400	500	600	700	900
400	watt 90/70/20 ΔT:60	307	388	465	539	609	751
	kcal 90/70/20 ΔT:60	265	335	401	465	525	647
500	watt 90/70/20 ΔT:60	384	485	582	674	762	939
	kcal 90/70/20 ΔT:60	331	418	501	581	657	809
600	watt 90/70/20 ΔT:60	460	582	698	809	914	1127
	kcal 90/70/20 ΔT:60	397	502	602	697	788	971
700	watt 90/70/20 ΔT:60	537	679	814	944	1067	1314
	kcal 90/70/20 ΔT:60	463	586	702	814	919	1133
800	watt 90/70/20 ΔT:60	614	776	931	1079	1219	1502
	kcal 90/70/20 ΔT:60	529	669	802	930	1051	1295
900	watt 90/70/20 ΔT:60	691	873	1047	1214	1371	1690
	kcal 90/70/20 ΔT:60	595	753	903	1046	1182	1457
1000	watt 90/70/20 ΔT:60	767	970	1163	1348	1524	1878
	kcal 90/70/20 ΔT:60	661	836	1003	1162	1314	1619
1100	watt 90/70/20 ΔT:60	844	1067	1280	1483	1676	2065
	kcal 90/70/20 ΔT:60	728	920	1103	1279	1445	1781
1200	watt 90/70/20 ΔT:60	921	1164	1396	1618	1828	2253
	kcal 90/70/20 ΔT:60	794	1004	1203	1395	1576	1942
1300	watt 90/70/20 ΔT:60	997	1261	1512	1753	1981	2441
	kcal 90/70/20 ΔT:60	860	1087	1304	1511	1708	2104
1400	watt 90/70/20 ΔT:60	1074	1358	1629	1888	2133	2629
	kcal 90/70/20 ΔT:60	926	1171	1404	1627	1839	2266
1500	watt 90/70/20 ΔT:60	1151	1455	1745	2023	2285	2816
	kcal 90/70/20 ΔT:60	992	1255	1504	1744	1970	2428
1600	watt 90/70/20 ΔT:60	1228	1552	1861	2157	2438	3004
	kcal 90/70/20 ΔT:60	1058	1338	1605	1860	2102	2590
1800	watt 90/70/20 ΔT:60	1381	1747	2094	2427	2743	3380
	kcal 90/70/20 ΔT:60	1191	1506	1805	2092	2364	2914
2000	watt 90/70/20 ΔT:60	1535	1941	2327	2697	3047	3755
	kcal 90/70/20 ΔT:60	1323	1673	2006	2325	2627	3237
2200	watt 90/70/20 ΔT:60	1688	2135	2559	2966	3352	4131
	kcal 90/70/20 ΔT:60	1455	1840	2206	2557	2890	3561
2400	watt 90/70/20 ΔT:60	1842	2329	2792	3236	3657	4506
	kcal 90/70/20 ΔT:60	1588	2008	2407	2790	3152	3885
2600	watt 90/70/20 ΔT:60	1995	2523	3025	3506	3962	4882
	kcal 90/70/20 ΔT:60	1720	2175	2607	3022	3415	4209
2800	watt 90/70/20 ΔT:60	2148	2717	3257	3775	4266	5257
	kcal 90/70/20 ΔT:60	1852	2342	2808	3255	3678	4532
3000	watt 90/70/20 ΔT:60	2302	2911	3490	4045	4571	5633
	kcal 90/70/20 ΔT:60	1984	2509	3009	3487	3941	4856

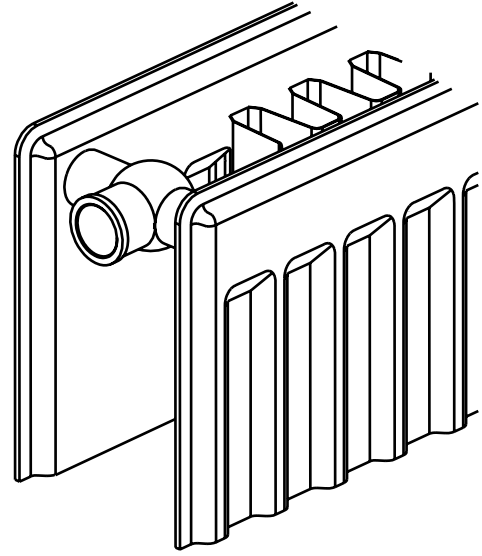


BOYUTSAL ÖZELLİKLER

Tip	Nominal Boyut (mm)	Merkez Mesafesi (mm)	Genişlik (mm)	Uzunluk Min. - Max. (mm)	Su Hacmi (L/m)
20 PP	300	245	70	400 - 3000	3,1
	400	345	70	400 - 3000	4,4
	500	445	70	400 - 3000	5,3
	600	545	70	400 - 3000	6,2
	700	645	70	400 - 3000	7,2
	900	845	70	400 - 3000	9,6



Tip 21



Genişlik (mm)	70
Yükseklik (mm)	300-400-500-600-700-900
Uzunluk (mm)	400-3000
Uzunluk Aralığı (mm)	400-1600: 100 1600-3000: 200

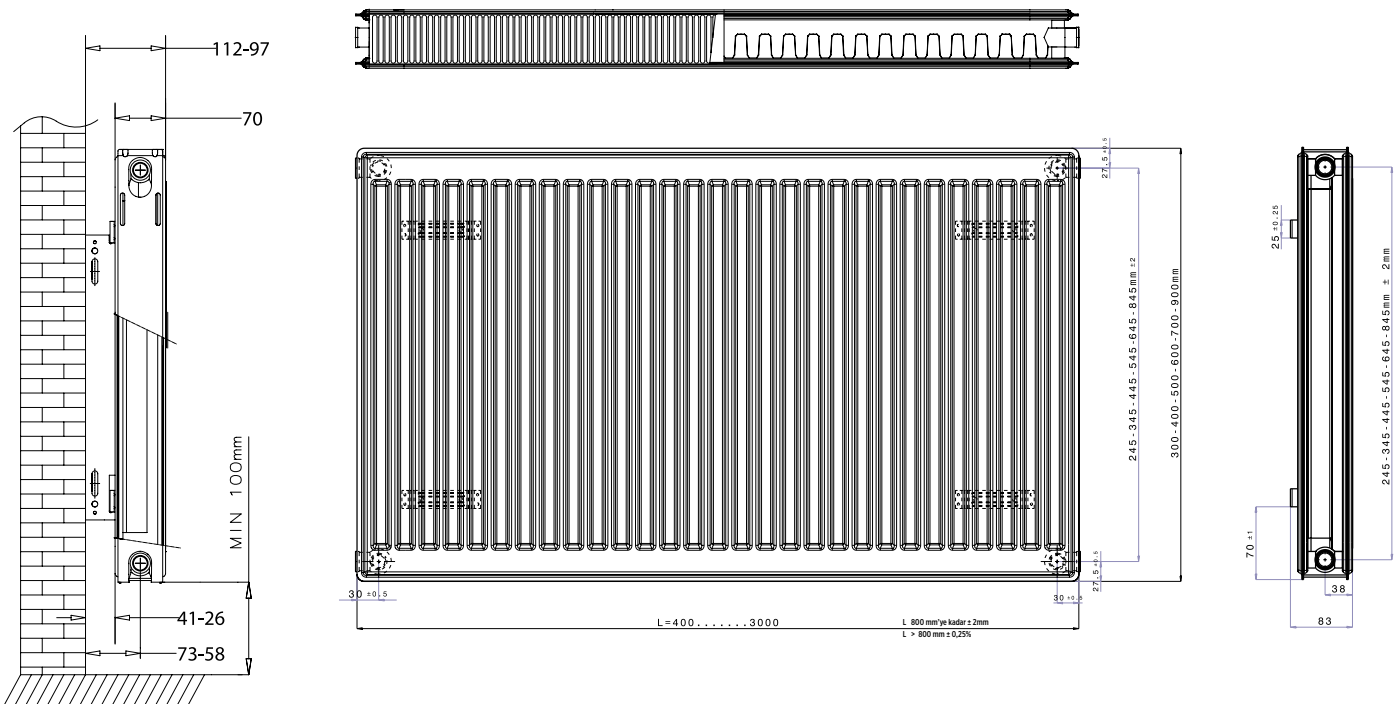
		Tip 21						
watt - kcal		yükseklik						
n-katsayısı		1,28	1,29	1,30	1,30	1,30	1,31	
Genişlik	C	300	400	500	600	700	900	
400	watt	75/65/20 ΔT:50	309	394	474	550	622	756
	kcal	75/65/20 ΔT:50	266	339	408	474	536	652
500	watt	75/65/20 ΔT:50	386	492	592	687	777	946
	kcal	75/65/20 ΔT:50	333	424	510	592	670	815
600	watt	75/65/20 ΔT:50	463	590	710	824	932	1135
	kcal	75/65/20 ΔT:50	399	509	612	711	804	978
700	watt	75/65/20 ΔT:50	540	689	829	962	1088	1324
	kcal	75/65/20 ΔT:50	466	594	714	829	938	1141
800	watt	75/65/20 ΔT:50	618	787	947	1099	1243	1513
	kcal	75/65/20 ΔT:50	532	679	817	948	1072	1304
900	watt	75/65/20 ΔT:50	695	886	1066	1237	1399	1702
	kcal	75/65/20 ΔT:50	599	763	919	1066	1206	1467
1000	watt	75/65/20 ΔT:50	772	984	1184	1374	1554	1891
	kcal	75/65/20 ΔT:50	666	848	1021	1184	1340	1630
1100	watt	75/65/20 ΔT:50	849	1082	1302	1511	1709	2080
	kcal	75/65/20 ΔT:50	732	933	1123	1303	1474	1793
1200	watt	75/65/20 ΔT:50	926	1181	1421	1649	1865	2269
	kcal	75/65/20 ΔT:50	799	1018	1225	1421	1608	1956
1300	watt	75/65/20 ΔT:50	1004	1279	1539	1786	2020	2458
	kcal	75/65/20 ΔT:50	865	1103	1327	1540	1742	2119
1400	watt	75/65/20 ΔT:50	1081	1378	1658	1924	2176	2647
	kcal	75/65/20 ΔT:50	932	1188	1429	1658	1876	2282
1500	watt	75/65/20 ΔT:50	1158	1476	1776	2061	2331	2837
	kcal	75/65/20 ΔT:50	998	1272	1531	1777	2009	2445
1600	watt	75/65/20 ΔT:50	1235	1574	1894	2198	2486	3026
	kcal	75/65/20 ΔT:50	1065	1357	1633	1895	2143	2608
1800	watt	75/65/20 ΔT:50	1390	1771	2131	2473	2797	3404
	kcal	75/65/20 ΔT:50	1198	1527	1837	2132	2411	2934
2000	watt	75/65/20 ΔT:50	1544	1968	2368	2748	3108	3782
	kcal	75/65/20 ΔT:50	1331	1697	2041	2369	2679	3260
2200	watt	75/65/20 ΔT:50	1698	2165	2605	3023	3419	4160
	kcal	75/65/20 ΔT:50	1464	1866	2246	2606	2947	3586
2400	watt	75/65/20 ΔT:50	1853	2362	2842	3298	3730	4538
	kcal	75/65/20 ΔT:50	1597	2036	2450	2843	3215	3912
2600	watt	75/65/20 ΔT:50	2007	2558	3078	3572	4040	4917
	kcal	75/65/20 ΔT:50	1730	2206	2654	3080	3483	4238
2800	watt	75/65/20 ΔT:50	2162	2755	3315	3847	4351	5295
	kcal	75/65/20 ΔT:50	1863	2375	2858	3317	3751	4564
3000	watt	75/65/20 ΔT:50	2316	2952	3552	4122	4662	5673
	kcal	75/65/20 ΔT:50	1997	2545	3062	3553	4019	4891

		Tip 21						
watt - kcal		yükseklik						
n-katsayısı		1,28	1,29	1,30	1,30	1,30	1,31	
Genişlik	C	300	400	500	600	700	900	
400	watt	90/70/20 ΔT:60	390	498	600	697	789	960
	kcal	90/70/20 ΔT:60	336	429	517	601	680	827
500	watt	90/70/20 ΔT:60	488	623	750	871	986	1200
	kcal	90/70/20 ΔT:60	421	537	647	751	850	1034
600	watt	90/70/20 ΔT:60	585	747	900	1046	1183	1440
	kcal	90/70/20 ΔT:60	505	644	776	901	1020	1241
700	watt	90/70/20 ΔT:60	683	872	1050	1220	1380	1680
	kcal	90/70/20 ΔT:60	589	751	905	1052	1190	1448
800	watt	90/70/20 ΔT:60	781	996	1200	1394	1577	1920
	kcal	90/70/20 ΔT:60	673	859	1034	1202	1360	1655
900	watt	90/70/20 ΔT:60	878	1121	1350	1568	1774	2160
	kcal	90/70/20 ΔT:60	757	966	1164	1352	1529	1862
1000	watt	90/70/20 ΔT:60	976	1245	1500	1743	1971	2400
	kcal	90/70/20 ΔT:60	841	1073	1293	1502	1699	2069
1100	watt	90/70/20 ΔT:60	1073	1370	1650	1917	2168	2639
	kcal	90/70/20 ΔT:60	925	1181	1422	1653	1869	2275
1200	watt	90/70/20 ΔT:60	1171	1494	1800	2091	2366	2879
	kcal	90/70/20 ΔT:60	1009	1288	1552	1803	2039	2482
1300	watt	90/70/20 ΔT:60	1268	1619	1950	2266	2563	3119
	kcal	90/70/20 ΔT:60	1093	1395	1681	1953	2209	2689
1400	watt	90/70/20 ΔT:60	1366	1743	2100	2440	2760	3359
	kcal	90/70/20 ΔT:60	1178	1503	1810	2103	2379	2896
1500	watt	90/70/20 ΔT:60	1464	1868	2250	2614	2957	3599
	kcal	90/70/20 ΔT:60	1262	1610	1940	2253	2549	3103
1600	watt	90/70/20 ΔT:60	1561	1992	2400	2788	3154	3839
	kcal	90/70/20 ΔT:60	1346	1717	2069	2404	2719	3310
1800	watt	90/70/20 ΔT:60	1756	2241	2700	3137	3548	4319
	kcal	90/70/20 ΔT:60	1514	1932	2327	2704	3059	3723
2000	watt	90/70/20 ΔT:60	1951	2490	3000	3485	3943	4799
	kcal	90/70/20 ΔT:60	1682	2147	2586	3005	3399	4137
2200	watt	90/70/20 ΔT:60	2146	2739	3300	3834	4337	5279
	kcal	90/70/20 ΔT:60	1850	2361	2845	3305	3739	4551
2400	watt	90/70/20 ΔT:60	2342	2988	3600	4182	4731	5759
	kcal	90/70/20 ΔT:60	2019	2576	3103	3606	4079	4965
2600	watt	90/70/20 ΔT:60	2537	3237	3900	4531	5125	6239
	kcal	90/70/20 ΔT:60	2187	2791	3362	3906	4418	5378
2800	watt	90/70/20 ΔT:60	2732	3486	4200	4880	5520	6719
	kcal	90/70/20 ΔT:60	2355	3005	3621	4207	4758	5792
3000	watt	90/70/20 ΔT:60	2927	3735	4500	5228	5914	7199
	kcal	90/70/20 ΔT:60	2523	3220	3879	4507	5098	6206



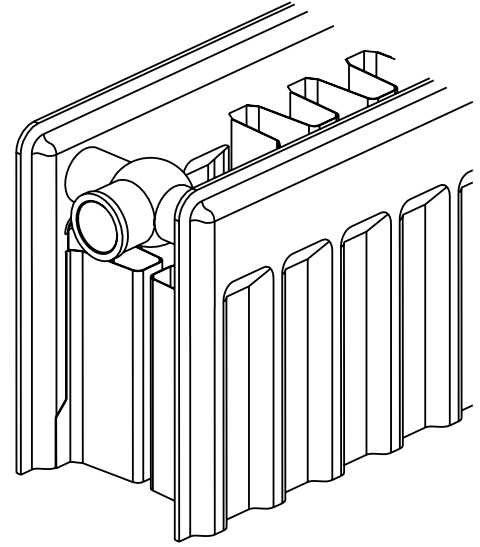
BOYUTSAL ÖZELLİKLER

Tip	Nominal Boyut (mm)	Merkez Mesafesi (mm)	Genişlik (mm)	Uzunluk Min. - Max. (mm)	Su Hacmi (L/m)
21 PKP	300	245	70	400 - 3000	3,4
	400	345	70	400 - 3000	4,2
	500	445	70	400 - 3000	5,1
	600	545	70	400 - 3000	6,0
	700	645	70	400 - 3000	7,2
	900	845	70	400 - 3000	9,6



Tip 22

Genişlik (mm)	105
Yükseklik (mm)	300-400-500-600-700-900
Uzunluk (mm)	400-3000
Uzunluk Aralığı (mm)	400-1600: 100 1600-3000: 200



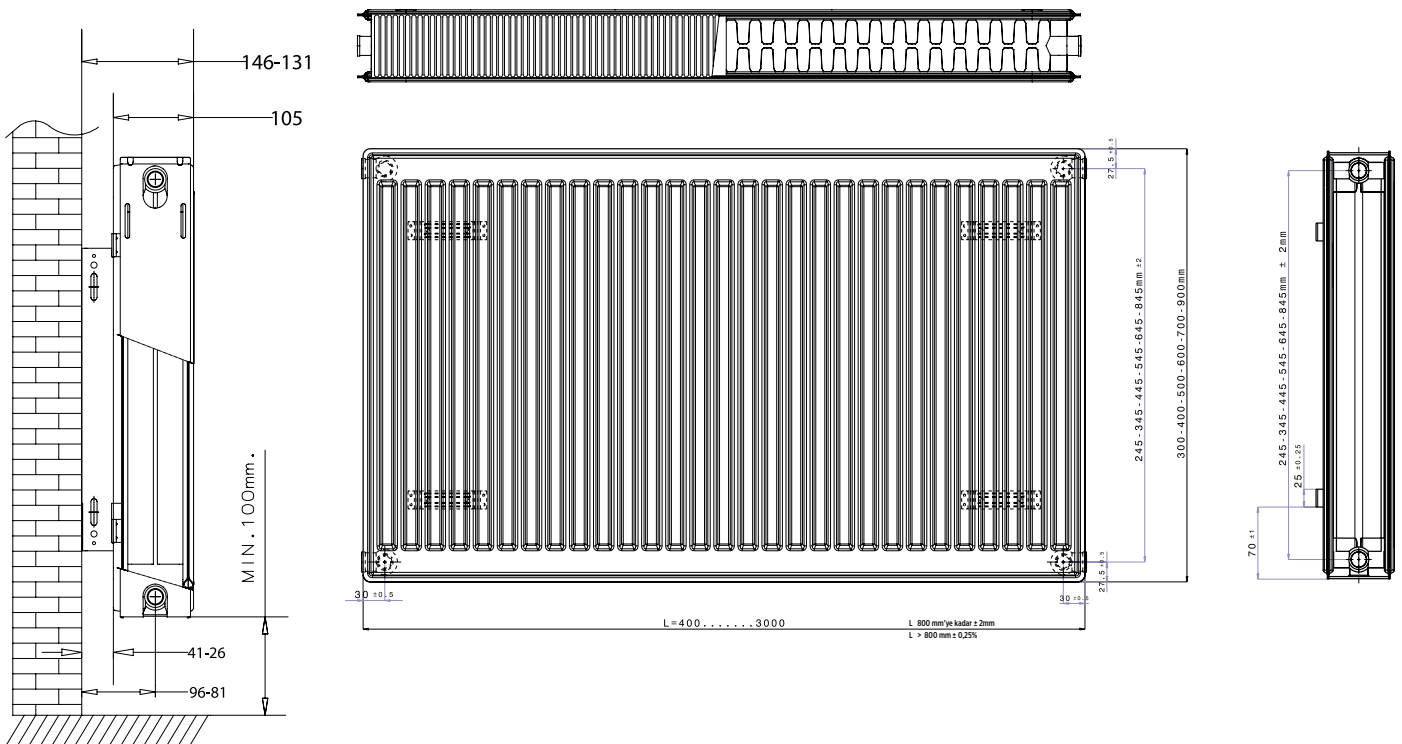
		Tip 22						
watt - kcal		yükseklik						
n-katsayısı		1,30	1,31	1,32	1,33	1,33	1,32	
Genişlik	C	300	400	500	600	700	900	
400	watt	75/65/20 ΔT:50	392	504	609	714	805	983
	kcal	75/65/20 ΔT:50	338	434	525	615	694	847
500	watt	75/65/20 ΔT:50	491	630	762	892	1006	1229
	kcal	75/65/20 ΔT:50	423	543	656	769	867	1059
600	watt	75/65/20 ΔT:50	589	755	914	1070	1207	1474
	kcal	75/65/20 ΔT:50	507	651	788	923	1041	1271
700	watt	75/65/20 ΔT:50	687	881	1066	1249	1408	1720
	kcal	75/65/20 ΔT:50	592	760	919	1077	1214	1483
800	watt	75/65/20 ΔT:50	785	1007	1218	1427	1610	1966
	kcal	75/65/20 ΔT:50	677	868	1050	1230	1388	1694
900	watt	75/65/20 ΔT:50	883	1133	1371	1606	1811	2211
	kcal	75/65/20 ΔT:50	761	977	1182	1384	1561	1906
1000	watt	75/65/20 ΔT:50	981	1259	1523	1784	2012	2457
	kcal	75/65/20 ΔT:50	846	1085	1313	1538	1734	2118
1100	watt	75/65/20 ΔT:50	1079	1385	1675	1962	2213	2703
	kcal	75/65/20 ΔT:50	930	1194	1444	1692	1908	2330
1200	watt	75/65/20 ΔT:50	1177	1511	1828	2141	2414	2948
	kcal	75/65/20 ΔT:50	1015	1302	1576	1846	2081	2542
1300	watt	75/65/20 ΔT:50	1275	1637	1980	2319	2616	3194
	kcal	75/65/20 ΔT:50	1099	1411	1707	1999	2255	2754
1400	watt	75/65/20 ΔT:50	1373	1763	2132	2498	2817	3440
	kcal	75/65/20 ΔT:50	1184	1519	1838	2153	2428	2965
1500	watt	75/65/20 ΔT:50	1472	1889	2285	2676	3018	3686
	kcal	75/65/20 ΔT:50	1269	1628	1969	2307	2602	3177
1600	watt	75/65/20 ΔT:50	1570	2014	2437	2854	3219	3931
	kcal	75/65/20 ΔT:50	1353	1737	2101	2461	2775	3389
1800	watt	75/65/20 ΔT:50	1766	2266	2741	3211	3622	4423
	kcal	75/65/20 ΔT:50	1522	1954	2363	2768	3122	3813
2000	watt	75/65/20 ΔT:50	1962	2518	3046	3568	4024	4914
	kcal	75/65/20 ΔT:50	1691	2171	2626	3076	3469	4236
2200	watt	75/65/20 ΔT:50	2158	2770	3351	3925	4426	5405
	kcal	75/65/20 ΔT:50	1861	2388	2888	3383	3816	4660
2400	watt	75/65/20 ΔT:50	2354	3022	3655	4282	4829	5897
	kcal	75/65/20 ΔT:50	2030	2605	3151	3691	4163	5083
2600	watt	75/65/20 ΔT:50	2551	3273	3960	4638	5231	6388
	kcal	75/65/20 ΔT:50	2199	2822	3414	3999	4510	5507
2800	watt	75/65/20 ΔT:50	2747	3525	4264	4995	5634	6880
	kcal	75/65/20 ΔT:50	2368	3039	3676	4306	4857	5931
3000	watt	75/65/20 ΔT:50	2943	3777	4569	5352	6036	7371
	kcal	75/65/20 ΔT:50	2537	3256	3939	4614	5203	6354

		Tip 22						
watt - kcal		yükseklik						
n-katsayısı		1,30	1,31	1,32	1,33	1,33	1,32	
Genişlik	C	300	400	500	600	700	900	
400	watt	90/70/20 ΔT:60	497	639	775	910	1026	1250
	kcal	90/70/20 ΔT:60	428	551	668	785	884	1078
500	watt	90/70/20 ΔT:60	621	799	969	1138	1282	1563
	kcal	90/70/20 ΔT:60	535	689	835	981	1105	1347
600	watt	90/70/20 ΔT:60	745	959	1163	1365	1538	1876
	kcal	90/70/20 ΔT:60	643	827	1002	1177	1326	1617
700	watt	90/70/20 ΔT:60	870	1119	1357	1593	1795	2188
	kcal	90/70/20 ΔT:60	750	964	1169	1373	1547	1886
800	watt	90/70/20 ΔT:60	994	1278	1550	1820	2051	2501
	kcal	90/70/20 ΔT:60	857	1102	1336	1569	1768	2156
900	watt	90/70/20 ΔT:60	1118	1438	1744	2048	2308	2813
	kcal	90/70/20 ΔT:60	964	1240	1504	1765	1989	2425
1000	watt	90/70/20 ΔT:60	1242	1598	1938	2275	2564	3126
	kcal	90/70/20 ΔT:60	1071	1378	1671	1962	2210	2695
1100	watt	90/70/20 ΔT:60	1366	1758	2132	2503	2820	3438
	kcal	90/70/20 ΔT:60	1178	1515	1838	2158	2431	2964
1200	watt	90/70/20 ΔT:60	1491	1918	2325	2730	3077	3751
	kcal	90/70/20 ΔT:60	1285	1653	2005	2354	2652	3234
1300	watt	90/70/20 ΔT:60	1615	2078	2519	2958	3333	4064
	kcal	90/70/20 ΔT:60	1392	1791	2172	2550	2873	3503
1400	watt	90/70/20 ΔT:60	1739	2237	2713	3186	3590	4376
	kcal	90/70/20 ΔT:60	1499	1929	2339	2746	3095	3773
1500	watt	90/70/20 ΔT:60	1863	2397	2907	3413	3846	4689
	kcal	90/70/20 ΔT:60	1606	2067	2506	2942	3316	4042
1600	watt	90/70/20 ΔT:60	1988	2557	3101	3641	4102	5001
	kcal	90/70/20 ΔT:60	1713	2204	2673	3138	3537	4312
1800	watt	90/70/20 ΔT:60	2236	2877	3488	4096	4615	5627
	kcal	90/70/20 ΔT:60	1928	2480	3007	3531	3979	4850
2000	watt	90/70/20 ΔT:60	2485	3196	3876	4551	5128	6252
	kcal	90/70/20 ΔT:60	2142	2755	3341	3923	4421	5389
2200	watt	90/70/20 ΔT:60	2733	3516	4263	5006	5641	6877
	kcal	90/70/20 ΔT:60	2356	3031	3675	4315	4863	5928
2400	watt	90/70/20 ΔT:60	2981	3835	4651	5461	6154	7502
	kcal	90/70/20 ΔT:60	2570	3306	4009	4708	5305	6467
2600	watt	90/70/20 ΔT:60	3230	4155	5038	5916	6666	8127
	kcal	90/70/20 ΔT:60	2784	3582	4343	5100	5747	7006
2800	watt	90/70/20 ΔT:60	3478	4475	5426	6371	7179	8752
	kcal	90/70/20 ΔT:60	2999	3858	4678	5492	6189	7545
3000	watt	90/70/20 ΔT:60	3727	4794	5814	6826	7692	9378
	kcal	90/70/20 ΔT:60	3213	4133	5012	5885	6631	8084

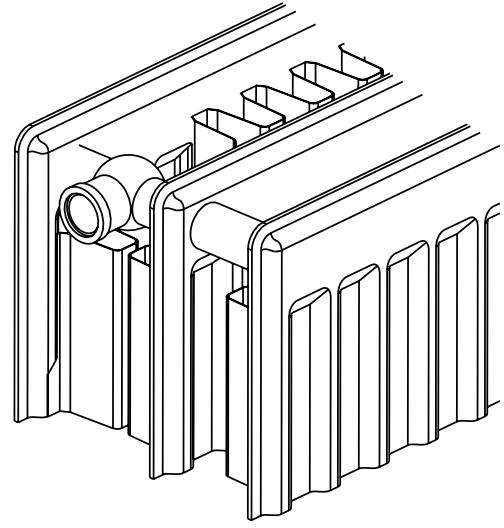


BOYUTSAL ÖZELLİKLER

Tip	Nominal Boyut (mm)	Merkez Mesafesi (mm)	Genişlik (mm)	Uzunluk Min. - Max. (mm)	Su Hacmi (L/m)
22 PKKP	300	245	105	400 - 3000	3,5
	400	345	105	400 - 3000	4,4
	500	445	105	400 - 3000	5,3
	600	545	105	400 - 3000	6,2
	700	645	105	400 - 3000	7,2
	900	845	105	400 - 3000	9,3



Tip 33



Genişlik (mm)	160
Yükseklik (mm)	300-400-500-600-700-900
Uzunluk (mm)	400-3000
Uzunluk Aralığı (mm)	400-1600: 100 1600-3000: 200

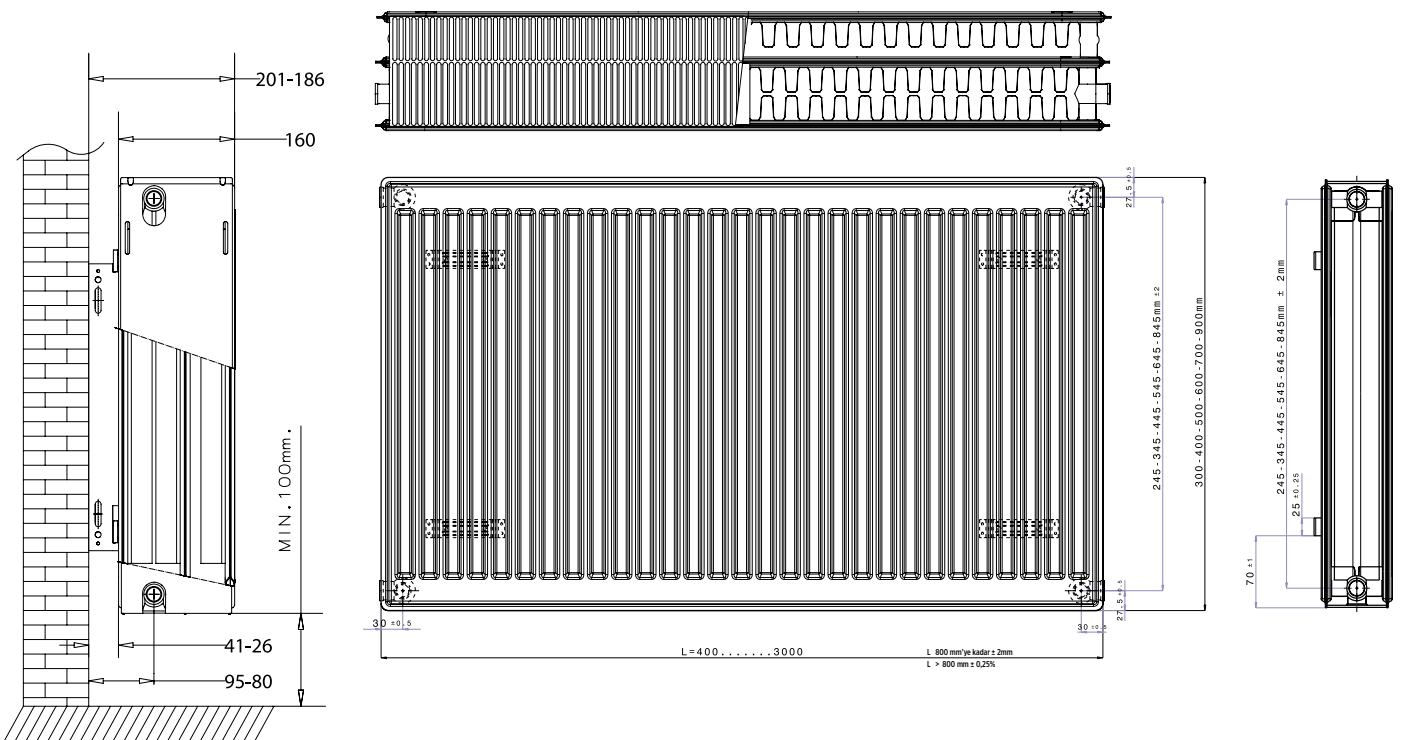
		Tip 33						
watt - kcal		yükseklik						
n-katsayısı		1,30	1,31	1,32	1,33	1,32	1,31	
Genişlik	C	300	400	500	600	700	900	
400	watt	75/65/20 ΔT:50	556	719	871	1014	1147	1390
	kcal	75/65/20 ΔT:50	480	620	751	874	989	1198
500	watt	75/65/20 ΔT:50	696	899	1089	1267	1434	1738
	kcal	75/65/20 ΔT:50	600	775	938	1092	1236	1498
600	watt	75/65/20 ΔT:50	835	1078	1306	1520	1721	2085
	kcal	75/65/20 ΔT:50	719	929	1126	1311	1483	1797
700	watt	75/65/20 ΔT:50	974	1258	1524	1774	2008	2433
	kcal	75/65/20 ΔT:50	839	1084	1314	1529	1731	2097
800	watt	75/65/20 ΔT:50	1113	1438	1742	2027	2294	2780
	kcal	75/65/20 ΔT:50	959	1239	1501	1748	1978	2397
900	watt	75/65/20 ΔT:50	1252	1617	1959	2281	2581	3128
	kcal	75/65/20 ΔT:50	1079	1394	1689	1966	2225	2696
1000	watt	75/65/20 ΔT:50	1391	1797	2177	2534	2868	3475
	kcal	75/65/20 ΔT:50	1199	1549	1877	2184	2472	2996
1100	watt	75/65/20 ΔT:50	1530	1977	2395	2787	3155	3823
	kcal	75/65/20 ΔT:50	1319	1704	2064	2403	2720	3295
1200	watt	75/65/20 ΔT:50	1669	2156	2612	3041	3442	4170
	kcal	75/65/20 ΔT:50	1439	1859	2252	2621	2967	3595
1300	watt	75/65/20 ΔT:50	1808	2336	2830	3294	3728	4518
	kcal	75/65/20 ΔT:50	1559	2014	2440	2840	3214	3894
1400	watt	75/65/20 ΔT:50	1947	2516	3048	3548	4015	4865
	kcal	75/65/20 ΔT:50	1679	2169	2627	3058	3461	4194
1500	watt	75/65/20 ΔT:50	2087	2696	3266	3801	4302	5213
	kcal	75/65/20 ΔT:50	1799	2324	2815	3277	3709	4494
1600	watt	75/65/20 ΔT:50	2226	2875	3483	4054	4589	5560
	kcal	75/65/20 ΔT:50	1919	2479	3003	3495	3956	4793
1800	watt	75/65/20 ΔT:50	2504	3235	3919	4561	5162	6255
	kcal	75/65/20 ΔT:50	2158	2788	3378	3932	4450	5392
2000	watt	75/65/20 ΔT:50	2782	3594	4354	5068	5736	6950
	kcal	75/65/20 ΔT:50	2398	3098	3753	4369	4945	5991
2200	watt	75/65/20 ΔT:50	3060	3953	4789	5575	6310	7645
	kcal	75/65/20 ΔT:50	2638	3408	4129	4806	5439	6591
2400	watt	75/65/20 ΔT:50	3338	4313	5225	6082	6883	8340
	kcal	75/65/20 ΔT:50	2878	3718	4504	5243	5934	7190
2600	watt	75/65/20 ΔT:50	3617	4672	5660	6588	7457	9035
	kcal	75/65/20 ΔT:50	3118	4028	4879	5680	6428	7789
2800	watt	75/65/20 ΔT:50	3895	5032	6096	7095	8030	9730
	kcal	75/65/20 ΔT:50	3358	4338	5255	6117	6923	8388
3000	watt	75/65/20 ΔT:50	4173	5391	6531	7602	8604	10425
	kcal	75/65/20 ΔT:50	3597	4647	5630	6553	7417	8987

		Tip 33						
watt - kcal		yükseklik						
n-katsayısı		1,30	1,31	1,32	1,33	1,32	1,31	
Genişlik	C	300	400	500	600	700	900	
400	watt	90/70/20 ΔT:60	705	912	1107	1291	1460	1766
	kcal	90/70/20 ΔT:60	608	786	954	1113	1258	1522
500	watt	90/70/20 ΔT:60	881	1140	1384	1613	1824	2207
	kcal	90/70/20 ΔT:60	759	983	1193	1391	1573	1903
600	watt	90/70/20 ΔT:60	1057	1368	1660	1936	2189	2649
	kcal	90/70/20 ΔT:60	911	1179	1431	1669	1887	2283
700	watt	90/70/20 ΔT:60	1233	1596	1937	2259	2554	3090
	kcal	90/70/20 ΔT:60	1063	1376	1670	1947	2202	2664
800	watt	90/70/20 ΔT:60	1410	1824	2214	2581	2919	3531
	kcal	90/70/20 ΔT:60	1215	1573	1908	2225	2517	3044
900	watt	90/70/20 ΔT:60	1586	2052	2490	2904	3284	3973
	kcal	90/70/20 ΔT:60	1367	1769	2147	2503	2831	3425
1000	watt	90/70/20 ΔT:60	1762	2280	2767	3227	3649	4414
	kcal	90/70/20 ΔT:60	1519	1966	2385	2782	3146	3805
1100	watt	90/70/20 ΔT:60	1938	2508	3044	3549	4014	4856
	kcal	90/70/20 ΔT:60	1671	2162	2624	3060	3460	4186
1200	watt	90/70/20 ΔT:60	2114	2736	3321	3872	4379	5297
	kcal	90/70/20 ΔT:60	1823	2359	2863	3338	3775	4566
1300	watt	90/70/20 ΔT:60	2290	2964	3597	4195	4744	5739
	kcal	90/70/20 ΔT:60	1975	2555	3101	3616	4089	4947
1400	watt	90/70/20 ΔT:60	2467	3192	3874	4517	5109	6180
	kcal	90/70/20 ΔT:60	2126	2752	3340	3894	4404	5328
1500	watt	90/70/20 ΔT:60	2643	3420	4151	4840	5473	6621
	kcal	90/70/20 ΔT:60	2278	2948	3578	4172	4718	5708
1600	watt	90/70/20 ΔT:60	2819	3648	4427	5162	5838	7063
	kcal	90/70/20 ΔT:60	2430	3145	3817	4450	5033	6089
1800	watt	90/70/20 ΔT:60	3171	4104	4981	5808	6568	7946
	kcal	90/70/20 ΔT:60	2734	3538	4294	5007	5662	6850
2000	watt	90/70/20 ΔT:60	3524	4560	5534	6453	7298	8828
	kcal	90/70/20 ΔT:60	3038	3931	4771	5563	6291	7611
2200	watt	90/70/20 ΔT:60	3876	5016	6088	7098	8028	9711
	kcal	90/70/20 ΔT:60	3342	4324	5248	6119	6920	8372
2400	watt	90/70/20 ΔT:60	4229	5472	6641	7744	8758	10594
	kcal	90/70/20 ΔT:60	3645	4718	5725	6676	7550	9133
2600	watt	90/70/20 ΔT:60	4581	5928	7195	8389	9487	11477
	kcal	90/70/20 ΔT:60	3949	5111	6202	7232	8179	9894
2800	watt	90/70/20 ΔT:60	4933	6384	7748	9034	10217	12360
	kcal	90/70/20 ΔT:60	4253	5504	6679	7788	8808	10655
3000	watt	90/70/20 ΔT:60	5286	6841	8301	9680	10947	13243
	kcal	90/70/20 ΔT:60	4557	5897	7156	8345	9437	11416



BOYUTSAL ÖZELLİKLER

Tip	Nominal Boyut (mm)	Merkez Mesafesi (mm)	Genişlik (mm)	Uzunluk Min. - Max. (mm)	Su Hacmi (L/m)
33 DKEK	300	245	160	400 - 3000	5,2
	400	345	160	400 - 3000	6,5
	500	445	160	400 - 3000	7,8
	600	545	160	400 - 3000	9,2
	700	645	105	400 - 3000	10,7
	900	845	160	400 - 3000	13,9



Kompakt panel radyatörler



Test Basıncı 13 bar	Maks. Çalışma Basıncı 10 bar	Maks. Su Sıcaklığı 110 °C	Garanti 10 	Bağlantı Çapı 6xDIN G 1/2
-------------------------------	--	-------------------------------------	--	-------------------------------------

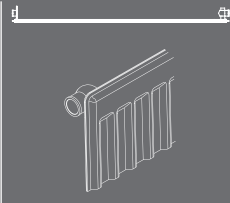
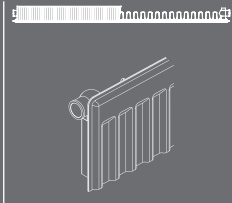
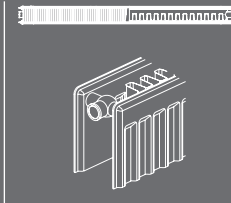
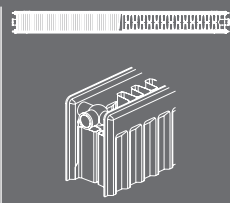
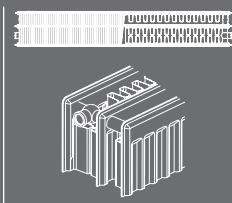
Geniş ürün yelpazesi

Warmhaus kompakt radyatörleri, geniş ürün yelpazesi ile her yaşam alanına mükemmel uyum sağlar.

- Altı giriшли
- Termostatik kontrol
- Alt bağlantı
- Yüksek termal verim
- Sol/sağ/orta*bağlantı seçeneđi
- Askılı veya askısız



H Ventil

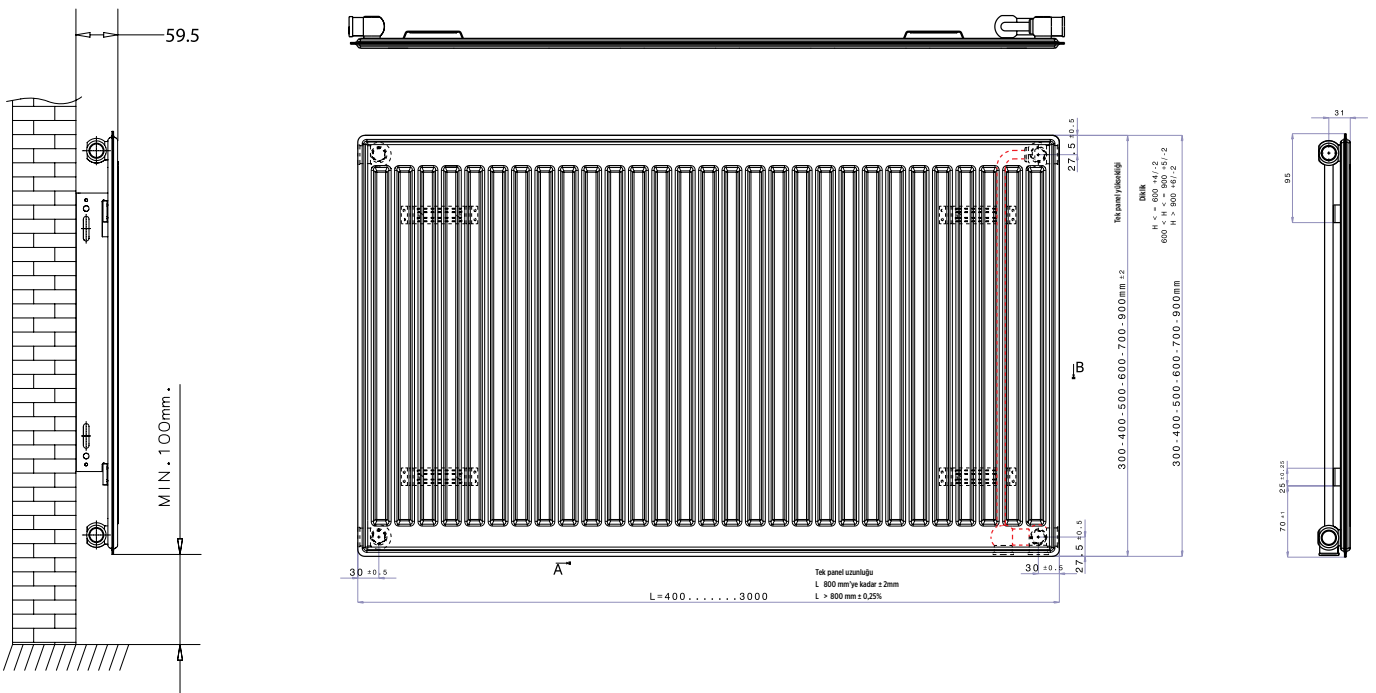
	Tip 10	Tip 11	Tip 21
			
Genişlik (mm)	47,5	50	70
Yükseklik (mm)	300-400-500-600-700-900	300-400-500-600-700-900	300-400-500-600-700-900
Uzunluk (mm)	400-3000	400-3000	400-3000
	Tip 22	Tip 33	
			
Genişlik (mm)	105	160	
Yükseklik (mm)	300-400-500-600-700-900	300-400-500-600-700-900	
Uzunluk (mm)	400-3000	400-3000	

*Orta bağlantı seçeneđi için lütfen satış temsilcinize başvurun.

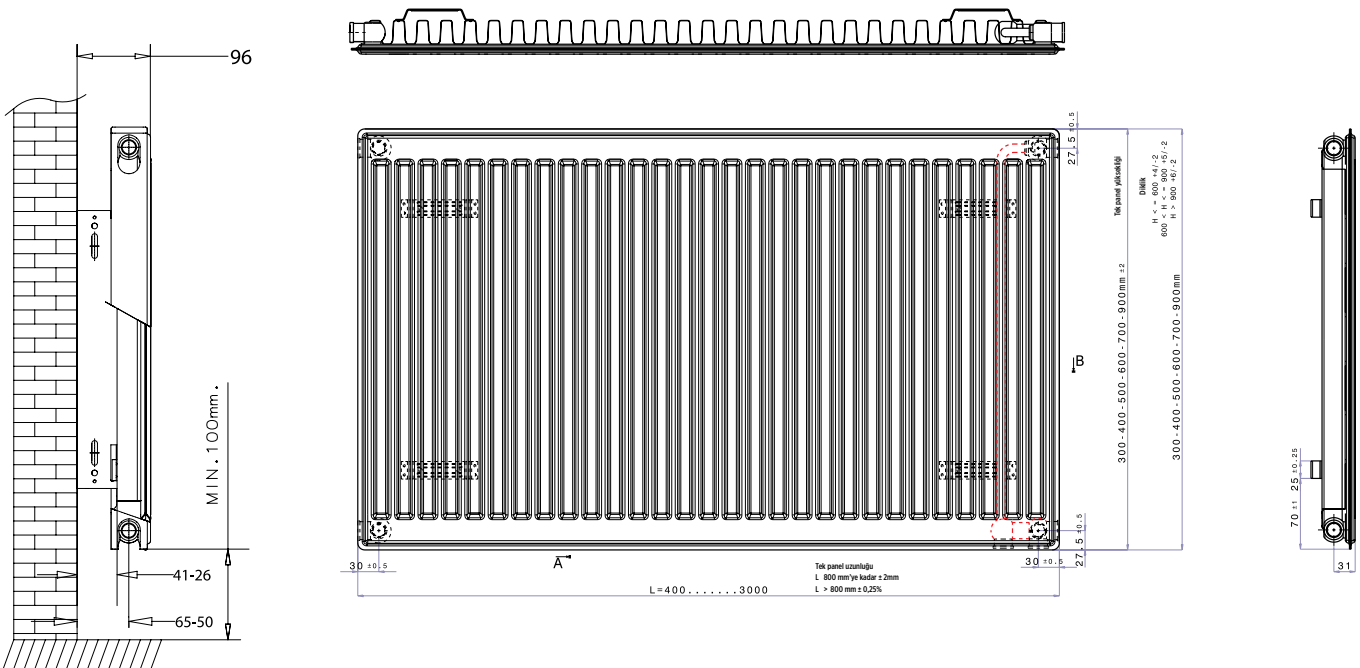
Tip 10 Kompakt



Sağdan bağlantı arkadan görünüm



Tip 11 Kompakt



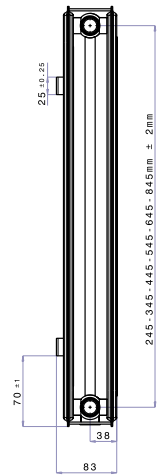
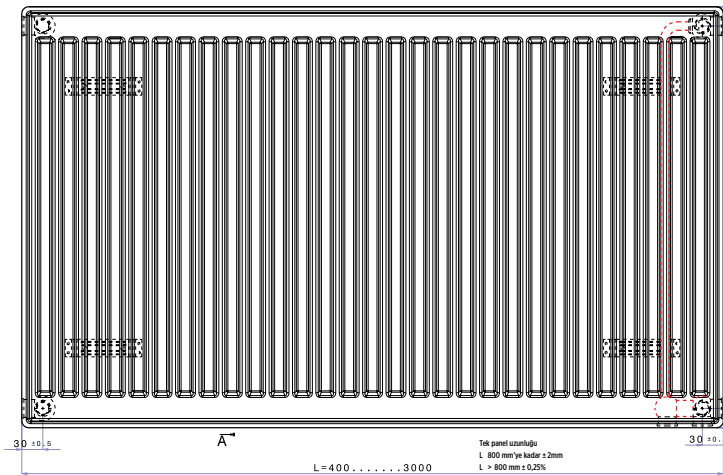
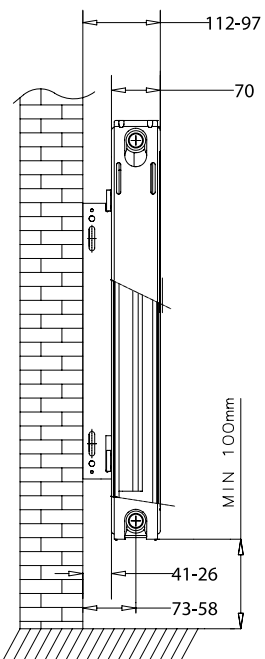
Tip 20 Kompakt



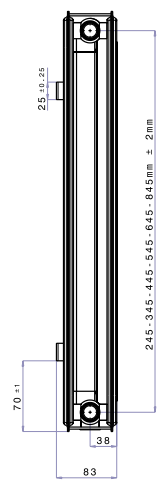
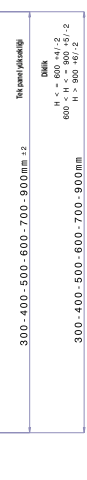
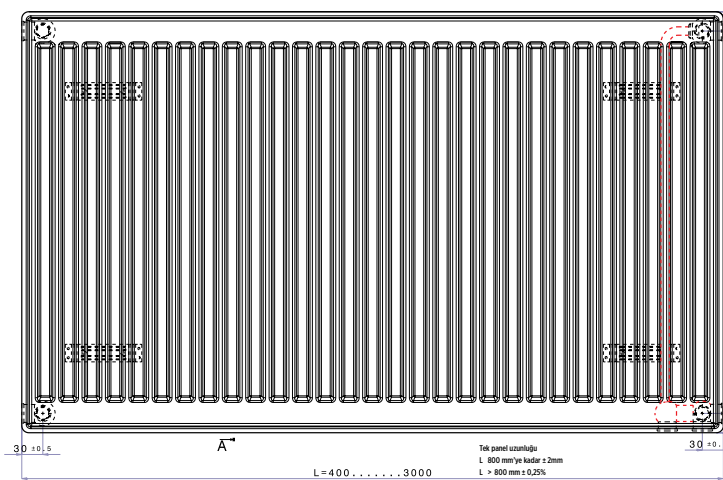
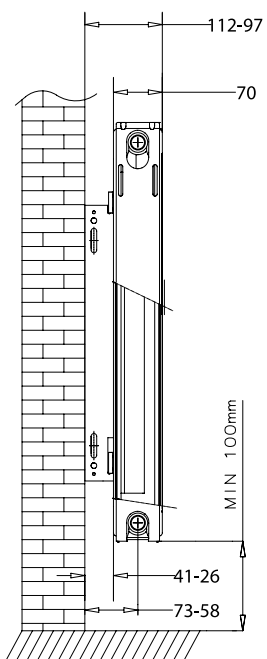
Soldan/sağdan bağlantı üstten görünüm



Soldan/Sağdan bağlantı alttan görünüm



Tip 21 Kompakt



Tip 22 Kompakt

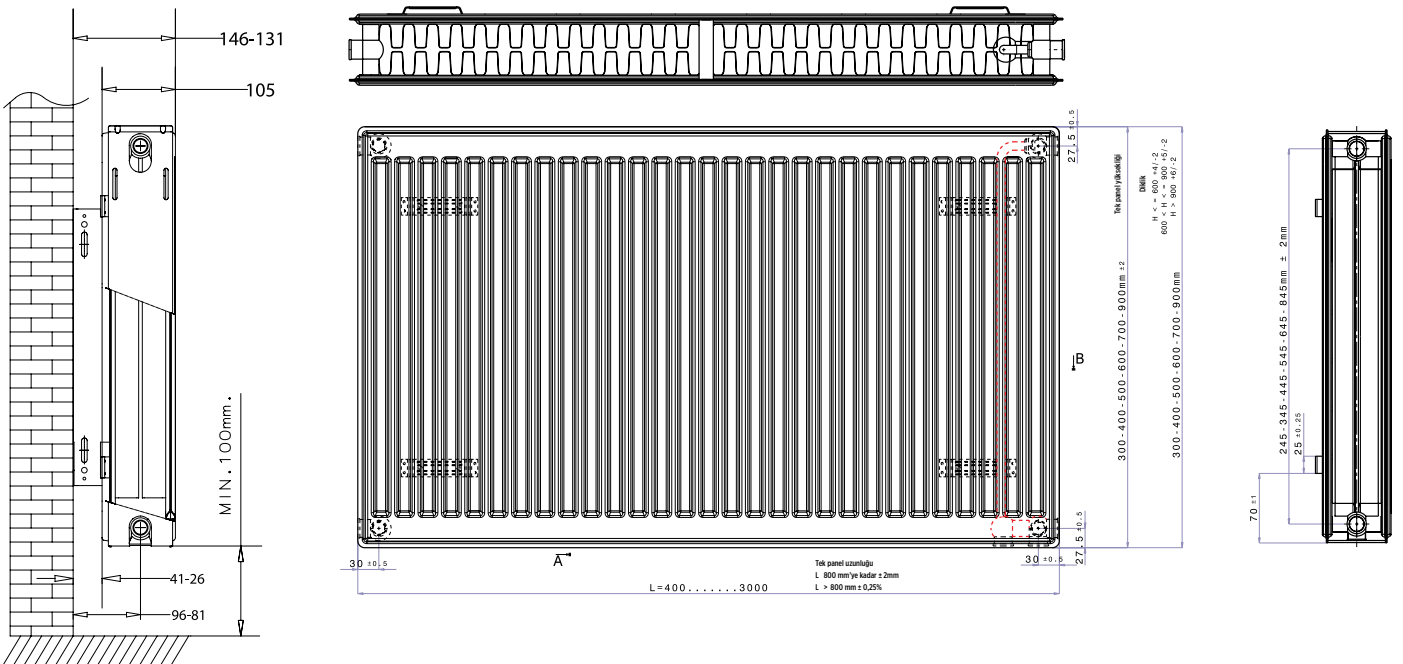


Soldan/sağdan bağlantı üstten görünüm

Soldan/Sağdan bağlantı alttan görünüm

Ortadan bağlantı üstten görünüm

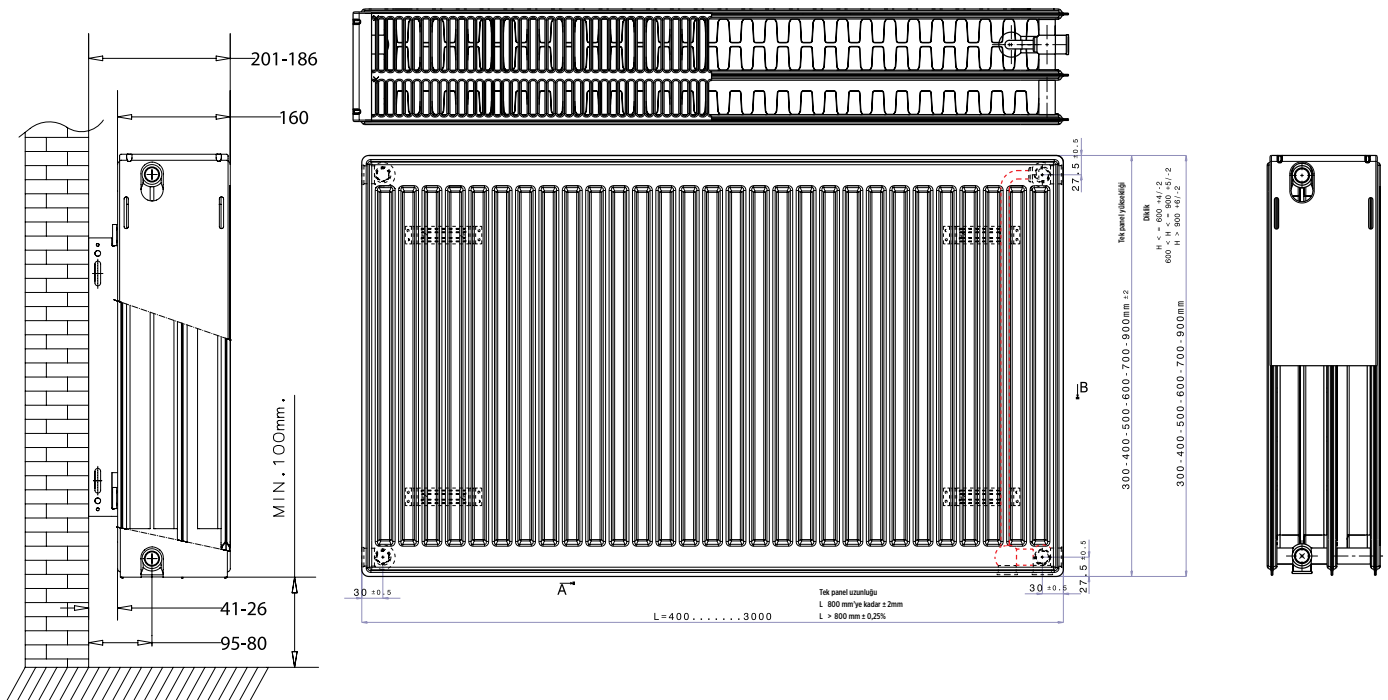
Ortadan bağlantı alttan görünüm



Tip 33 Kompakt



Sağdan bağlantı önden görünüm



Hijyenik panel radyatörler



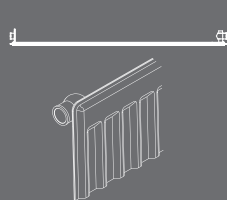
Test Basıncı	bar	Maks. Çalışma Basıncı	bar	Maks. Su Sıcaklığı	°C	Garanti		Bağlantı Çapı	G ^{1/2}
13		10		110		10		4xDIN 6xDIN	

Süper temiz

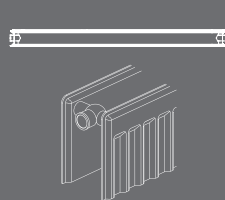
Konvektörsüz yapısı ile hastanelerde ve yüksek hijyen gerektiren alanlarda kullanım için mükemmel temizlik ve işlevsellik sunar. Havalandırma için uygun iç yapısı sayesinde tozu minimum seviyede tutar ve geniş aralıklarla temizlik işlemini son derece kolaylaştırır.



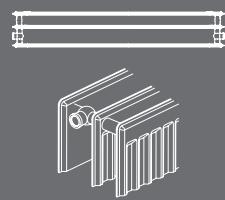
Tip 10



Tip 20



Tip 30



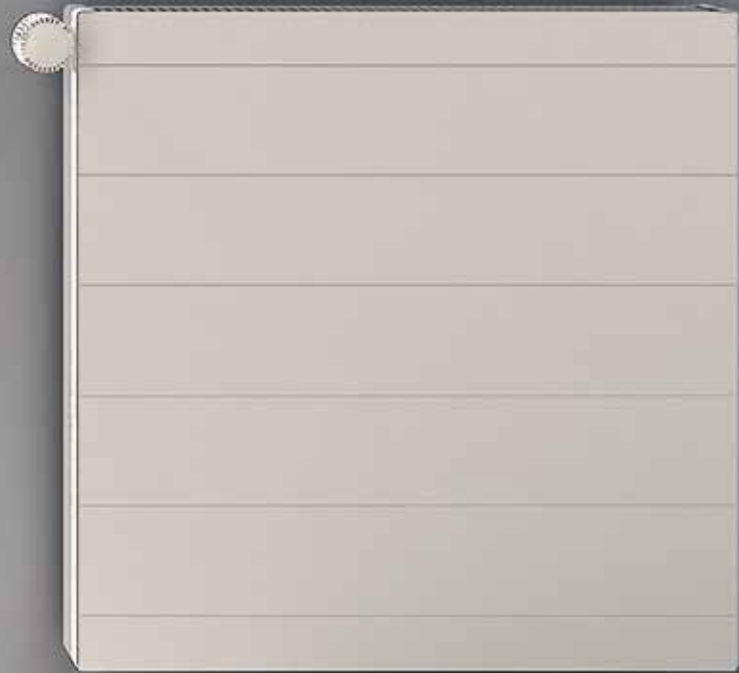
Genişlik (mm)	47,5	70	160
Yükseklik (mm)	300-400-500-600-700-900	300-400-500-600-700-900	300-400-500-600-700-900
Uzunluk (mm)	400-3000	400-3000	400-3000
Aralık (mm)	100-400-1600-200-1600-3000	100-400-1600-200-1600-3000	100-400-1600-200-1600-3000

Dekoratif panel radyatörler



Zarif

Warmhaus dekoratif ürün yelpazesi, herkesin tercihlerine cevap vermek için zarafet, stil ve esneklik sunar. Sınırsız renk ve boyut alternatifleri ile geniş bir ürün yelpazesine sahibiz.



Dikey dekoratif panel radyatörler



Test Basıncı 13 bar	Maks. Çalışma Basıncı 10 bar	Maks. Su Sıcaklığı 110 °C	Garanti 10 	Bağlantı Çapı 4xDIN 6xDIN G 1/2
-------------------------------	--	-------------------------------------	--	---

Kısıtlı alanlar için en iyi seçim

Warmhaus dikey radyatörler buldukları alanın sadece yüksekliğini kullandıkları için, dar ve sınırlı alanlarda kullanım için en iyi çözümdür. Düz, enine çizgili ve boyuna çizgili kapak alternatifleri ile farklı renklerde üretilebilmektedirler. Bulduđu alanda yer tasarrufu sağlaması ve yaşam alanınızda dekoratif bir nesne olması dışında yüksek ısıl değerlere ve verimliliğe sahiptirler.

- Kapsamlı renk ve tasarım alternatifleri
- Düz ve yatay çizgilerle bireyselleştirme imkanı
- Yaşam alanlarında yerden kazanmak için dikey kullanım



Tip 10

Tip 20

	Tip 10	Tip 20
Genişlik (mm)	47,5	70
Yükseklik (mm)	1600-2400	1600-2400
Uzunluk (mm)	400-500-600	400-500-600

Yatay dekoratif panel radyatörler



Test Basıncı 13 bar	Maks. Çalışma Basıncı 10 bar	Maks. Su Sıcaklığı 110 °C	Garanti 10 	Bağlantı Çapı 4xDIN 6xDIN G 1/2
-------------------------------	--	-------------------------------------	--	---

Düz ve çizgili

Warmhaus yatay dekoratif panel radyatörler, optimum yüzey ısı verimliliğe ve elegant görünümünün yanı sıra kolay temizlenebilir özelliğe sahiptirler. Kompakt ve standart girişli radyatörlerin tüm avantajları, düz ve çizgili dekoratif radyatörlerde elde edilebilir. Dekoratif panel radyatörler, yatay ve dikey çizgiler ile geniş renk ve desen alternatiflerinde üretilmektedir.



Düz



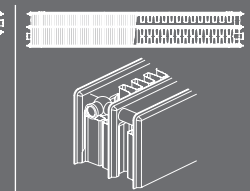
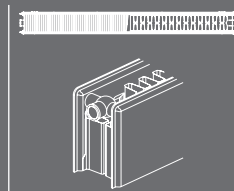
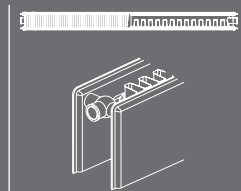
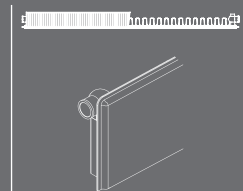
Çizgili

Tip 11

Tip 21

Tip 22

Tip 33



Genişlik (mm)	50	70	105	160
Yükseklik (mm)	300-400-500-600-700-900	300-400-500-600-700-900	300-400-500-600-700-900	300-400-500-600-700-900
Uzunluk (mm)	400-3000	400-3000	400-3000	400-3000

Renkli panel radyatörler



Test Basıncı 13 bar	Maks. Çalışma Basıncı 10 bar	Maks. Su Sıcaklığı 110 °C	Garanti 10 	Bağlantı Çapı 4xDIN 6xDIN G 1/2
-------------------------------	--	-------------------------------------	--	---

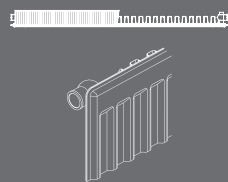
Sınırlar hayal gücünüz kadar geniş

Warmhaus renkli panel radyatörler, sınırsız renk ve tasarım alternatifleriyle hayatınıza renk katacak. Kapsamlı Warmhaus ürün yelpazesinden herhangi bir radyatörü seçin sonra bastırılacak görüntüyü veya istediğiniz rengi seçin ve hayal gücünüzü gerçeğe dönüştürün.

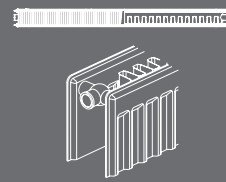
- Geniş renk ve dizayn aralığı
- Tüm tiplere uygulanabilir



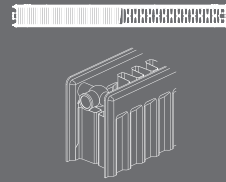
Tip 11



Tip 21



Tip 22



	Tip 11	Tip 21	Tip 22
Genişlik (mm)	50	70	105
Yükseklik (mm)	500-600-700-900	500-600-700-900	500-600-700-900
Uzunluk (mm)	500-1800	500-1800	400-3000

Havlupanlar



Test Basıncı	Maks. Su Sıcaklığı	Garanti	Colour
13 bar	95 °C	5	Chromated White

Şık

Mutfağınız ve banyonuz için ideal Warmhaus havlu radyatörlerinin tarzını ve rahatlığını yaşayın.

- Mutfak ve banyolar için ideal
- Pratik kurutma performansı
- Düz ve oval tip seçenekleri
- Krom ve beyaz kaplama çelik konstrüksiyon

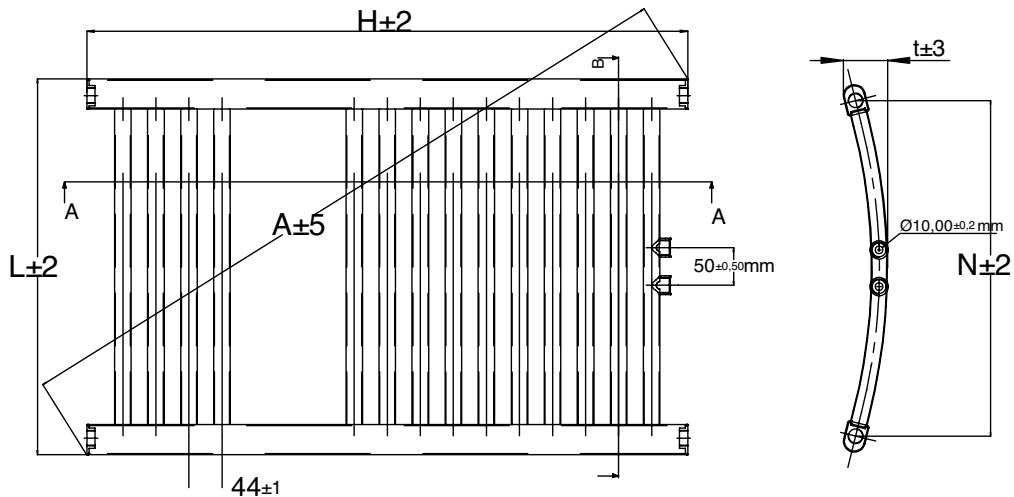


Beyaz
Düz ve Oval
Opsiyonları



Krom
Düz ve Oval
Opsiyonları

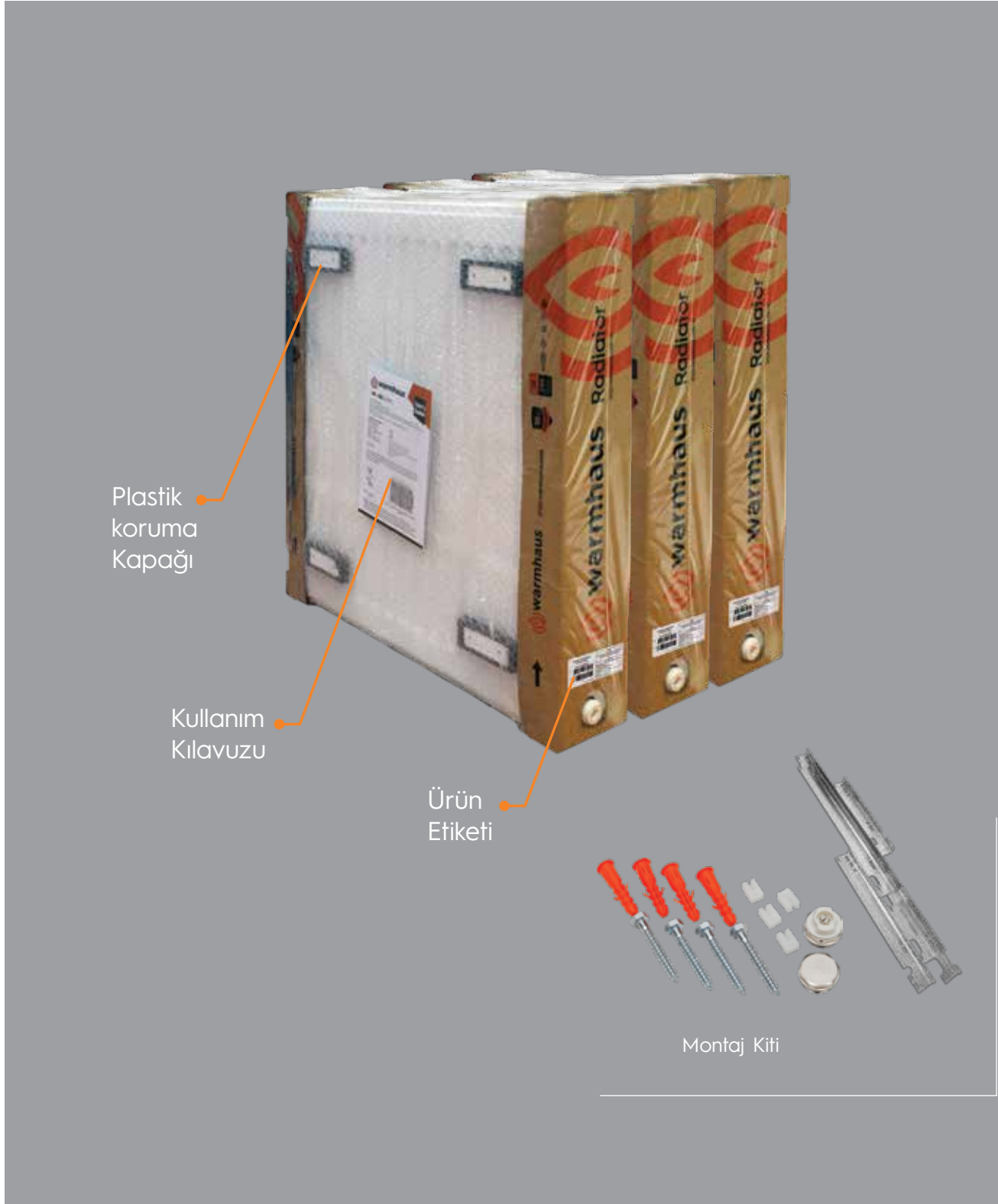
Genişlik (mm)	Yükseklik (mm)	Boru Adedi	Ağırlık (kg)	Sıvı Hacmi (Lt)	80/60/20 °C $\Delta T: 50$ °C				80/60/24 °C $\Delta T: 46$ °C				80/60/26 °C	
					BEYAZ		KROM		BEYAZ		KROM		BEYAZ	
					Termal Çıkış		Termal Çıkış		Termal Çıkış		Termal Çıkış		Termal Çıkış	
					Kcal/h	Watt	Kcal/h	Watt	Kcal/h	Watt	Kcal/h	Watt	Kcal/h	Watt
400	600	9	3,2	1,99	186	216	130	151	171	199	120	139	164	190
500	600	9	3,6	2,26	217	252	152	177	200	232	140	163	191	222
600	600	9	4	2,53	248	288	174	202	228	265	160	186	218	254
400	700	12	3,8	2,47	234	272	164	190	215	250	151	175	206	239
500	700	12	4,4	2,83	275	320	193	224	253	294	177	206	242	281
600	700	12	4,9	3,19	316	368	221	257	291	338	204	237	278	323
400	800	13	4,2	2,95	259	301	181	211	238	277	167	194	228	265
500	800	13	4,8	3,39	303	352	212	247	279	324	195	227	267	310
600	800	13	5,4	3,85	348	405	244	283	320	372	224	261	306	356
400	1000	16	5,2	3,50	321	373	225	261	295	343	207	240	282	329
500	1000	16	5,9	4,03	375	436	263	305	345	401	242	281	330	384
600	1000	16	6,6	4,53	427	496	299	348	393	456	275	320	376	436
400	1100	18	5,7	3,99	357	415	250	291	328	382	230	267	314	365
500	1100	18	6,5	4,59	418	486	293	340	385	447	269	313	368	428
600	1100	18	7,3	5,19	480	558	336	391	442	514	309	360	422	491
400	1200	20	6,2	4,37	394	458	276	321	362	422	254	295	347	403
500	1200	20	7,1	5,03	462	537	323	376	425	494	298	346	407	473
600	1200	20	8	5,69	530	616	371	431	488	567	341	397	466	542
400	1400	25	7,4	5,06	478	556	335	389	440	511	308	358	421	489
500	1400	25	8,6	5,78	563	655	394	458	518	602	363	422	495	576
600	1400	25	9,7	6,60	648	754	454	528	596	693	417	485	570	663
400	1600	27	8,2	5,61	528	614	370	430	486	565	340	395	465	540
500	1600	27	9,5	6,42	620	721	434	505	570	663	399	464	546	635
600	1600	27	10,7	7,22	712	828	498	580	655	762	459	533	627	729
400	1700	29	8,8	5,99	564	656	395	459	519	603	363	422	496	577
500	1700	29	10,1	6,86	663	771	464	540	610	709	427	497	583	679
600	1700	29	11,4	7,72	762	886	533	620	701	815	491	571	671	780
400	1800	31	9,3	6,38	601	699	421	489	553	643	387	450	529	615
500	1800	31	10,7	7,30	706	821	494	575	650	755	455	529	621	723
600	1800	31	12,1	8,22	812	944	568	661	747	869	523	608	715	831



$\Delta T: 44\text{ }^{\circ}\text{C}$		$90/70/20\text{ }^{\circ}\text{C}$ $\Delta T: 60\text{ }^{\circ}\text{C}$				$70/50/24\text{ }^{\circ}\text{C}$ $\Delta T: 36\text{ }^{\circ}\text{C}$				$70/50/26\text{ }^{\circ}\text{C}$ $\Delta T: 39\text{ }^{\circ}\text{C}$			
KROM		BEYAZ		KROM		BEYAZ		KROM		BEYAZ		KROM	
Çıkış		Termal Çıkış				Termal Çıkış				Thermal Output			
Kcal/h	Watt	Kcal/h	Watt	Kcal/h	Watt	Kcal/h	Watt	Kcal/h	Watt	Kcal/h	Watt	Kcal/h	Watt
115	133	231	269	162	188	134	156	94	109	145	169	102	118
134	155	269	313	189	219	156	182	109	127	169	197	118	138
153	178	308	358	215	250	179	208	125	145	193	225	135	157
144	168	290	338	203	236	168	196	118	137	183	212	128	149
169	197	341	396	239	277	198	230	139	161	215	249	150	175
195	226	391	455	274	319	228	265	159	185	246	287	173	201
160	186	321	373	225	261	186	217	131	152	202	235	141	164
187	217	375	436	263	306	218	254	153	178	236	275	165	192
214	249	431	501	302	351	251	291	175	204	271	316	190	221
198	230	397	462	278	324	231	269	162	188	250	291	175	204
231	269	464	540	325	378	270	314	189	220	293	340	205	238
263	306	528	614	370	430	307	357	215	250	333	387	233	271
220	256	442	514	309	360	257	299	180	209	278	324	195	227
257	299	517	601	362	421	301	350	211	245	326	379	228	265
296	344	593	690	415	483	346	402	242	281	374	435	262	305
243	282	487	567	341	397	284	330	199	231	307	357	215	250
285	331	571	664	400	465	333	387	233	271	360	419	252	293
326	380	655	762	458	533	382	444	267	311	413	481	289	337
294	342	591	687	414	481	344	400	241	280	373	434	261	304
347	403	696	809	487	566	405	471	284	330	439	511	307	358
399	464	800	931	560	652	467	543	327	380	505	588	354	411
325	378	652	759	457	531	380	442	266	309	412	479	288	335
382	444	766	891	536	623	446	519	312	363	484	562	339	394
439	510	879	1022	615	716	513	596	359	417	555	646	389	452
347	404	697	810	488	567	406	472	284	331	440	512	308	358
408	475	819	952	573	667	477	555	334	389	517	601	362	421
469	546	941	1094	659	766	549	638	384	447	594	691	416	484
370	431	742	863	520	604	433	503	303	352	469	545	328	382
435	506	872	1014	610	710	508	591	356	414	551	640	385	448
500	582	1002	1166	702	816	585	680	409	476	633	737	443	516

MODEL	L	H	N	A	t
T01-080-040	400	800	50	894	40
T01-080-050	496	800	50	941	50
T01-080-060	596	800	50	998	60
T01-100-040	400	1000	50	1077	40
T01-100-050	496	1000	50	1116	50
T01-100-060	596	1000	50	1164	60
T01-120-040	400	1200	50	1265	40
T01-120-050	496	1200	50	1298	50
T01-120-060	596	1200	50	1340	60
T01-160-040	400	1600	50	1649	40
T01-160-050	496	1600	50	1675	50
T01-160-060	596	1600	50	1707	60
T01-180-040	400	1800	50	1844	40
T01-180-050	496	1800	50	1867	50
T01-180-060	596	1800	50	1896	60

Paketleme ve Montaj



Aksesuarlar

Yaylı Konsol



Yer Baęlantı
Aparatları



L Konsol Seti



Termostatik Vana ekirdeęi



Termostatik Vana



Radyatör Vanası





Yönetim Ofisi

Nidakule Ataşehir Kuzey
Barbaros Mahallesi, Begonya Sokak
No: 3 K: 19 D: 170-175
Ataşehir 34746 İstanbul, Türkiye

Kombi Fabrikası

Bursa Organize Sanayi Bölgesi
Park Caddesi, No: 10
Nilüfer, Bursa, Türkiye

Radyatör Fabrikası

Nilüfer Organize Sanayi Bölgesi
Selvi Caddesi, No: 3
Nilüfer, Bursa, Türkiye

İngiltere

Unit 7, St Martins Business Centre
St Martins Way, Bedford MK42 0LF, England

Warmhaus Müşteri
Memnuniyet Merkezi



0850 225 15 15