



24/31 - 28/35 - 33/40 kW

**Premix Sistemli
Yoğuşmalı-ErP Kombi**

Enerwa / EnerwaPlus



www.warmhaus.com.tr

EnerwaPlus Premix Sistemli Yoğuşmalı ErP Kombiler

Sınıfının en yüksek gövde izolasyonuna sahip, ErP sistemli yoğuşmalı Enerwa ve EnerwaPlus; doğa dostu ve sessiz çalışarak evinizin tüm ısınma ihtiyacını karşılar.



Tamamı basma butonlu akıllı dijital ekran

Panel Özellikleri

- » 6 basma butonlu kontrol paneli: MODE, RESET, Kalorifer ve sıcak kullanım suyu ayarları
- » Aynı anda kalorifer ve kullanım suyu sıcaklığını görme
- » Alev modülasyonu sembolü
- » Anlık sıcaklık ve arıza göstergesi
- » Dijital manometre
- » Otomatik arıza teşhis sistemi
- » Parametre ayarları

Kombi Özellikleri

- » 24/31, 28/35 ve 33/40 kW olmak üzere 3 farklı güç seçeneği
- » 28/35 ve 33/40 kW modellerde çift banyo kapasitesi
- » Yüksek sıcak su kapasitesi
- » Siyah dijital turuncu aydınlatmalı LCD ekran
- » ± 1 derece ısı hassasiyeti
- » 10 mm ile sınıfının en yüksek gövde izolasyonu
- » %108,4 verimlilik sağlayan paslanmaz çelik ısı eşanjörü
- » Paslanmaz çelik kullanım suyu eşanjörü
- » Gaz adaptif sistem
- » Hem LPG hem doğal gaz uyumlu
- » Düşük basınç emniyeti
- » Otomatik arıza teşhis sistemi
- » Düşük emisyon
- » 3 NTC Sensörlü ile Hassas Sıcaklık Kontrol Sistemi
- » Haftalık programlanabilen dijital oda termostatları (opsiyonel)
- » Dış hava sıcaklık sensörü (opsiyonel)
- » Uzaktan kontrol özelliği (opsiyonel)



EnerwaPlus 24/31
EnerwaPlus 28/35
EnerwaPlus 33/40

Enerwa Premix Sistemli Yoğuşmalı ErP Kombiler



Kolay kullanıma sahip
çevirmeli düğme&butonlu LCD ekran

Panel Özellikleri

- » Basma butonlu MODE ve RESET
- » Çevirme düğmeli Kalorifer ve Sıcak Su
- » Alev modülasyonu sembolü
- » Anlık sıcaklık ve arıza göstergesi
- » Otomatik arıza teşhis sistemi
- » Parametre ayarları

Kombi Özellikleri

- » 24/31, 28/35 ve 33/40 kW olmak üzere 3 farklı güç seçeneği
- » 28/35 ve 33/40 kW modellerde çift banyo kapasitesi
- » Yüksek sıcak su kapasitesi
- » Düğmeli ve butonlu, beyaz dijital lacivert aydınlatmalı LCD ekran
- » ± 1 derece ısı hassasiyeti
- » 10 mm ile sınıfının en yüksek gövde izolasyonu
- » %108,4 verimlilik sağlayan paslanmaz çelik ısı eşanjörü
- » Paslanmaz çelik kullanım suyu eşanjörü
- » Gaz adaptif sistem
- » Hem LPG hem doğal gaz uyumlu
- » Düşük basınç emniyeti
- » Düşük emisyon
- » 3 NTC Sensörlü ile Hassas Sıcaklık Kontrol Sistemi
- » Haftalık programlanabilen dijital oda termostatları (opsiyonel)
- » Dış hava sıcaklık sensörü (opsiyonel)
- » Uzaktan kontrol özelliği (opsiyonel)



Enerwa 24/31
Enerwa 28/35
Enerwa 33/40

Ultra
Sessiz

BİRAZ HUZUR LÜTFEN!

En sessiz anlardan bile
daha sessiz.

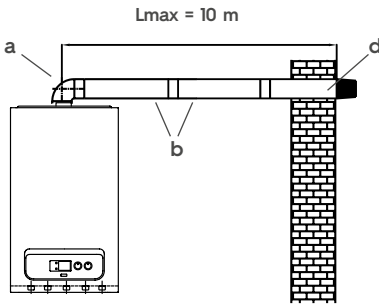
Warmhaus Kombi



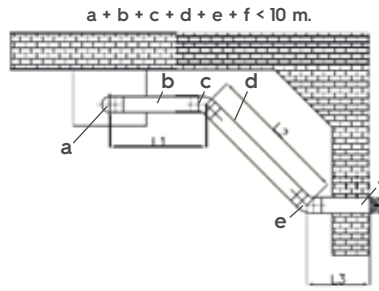
Yoğuşmalı Kombi Eş Merkezli Baca Setleri ile Montaj Mesafeleri

Hermetik kombilerde kullanılan eş merkezli (\varnothing 60/100 mm) baca mesafelerinin toplam uzunluğu, yatayda tek dirsekle 5 m'yi ve dikeyde 6 m'yi geçmemelidir. Ayrıca bu toplam uzunluk her 90°lik dirsek veya iki adet 45°lik dirsek kullanımında 1 m azalır. En fazla 3 tane 90°lik dirsek kullanılabilir.

Yatay Baca Mesafeleri (\varnothing 60 / 100 mm)



Tek 90° dirsekli yoğuşmalı kombi maksimum baca mesafesi

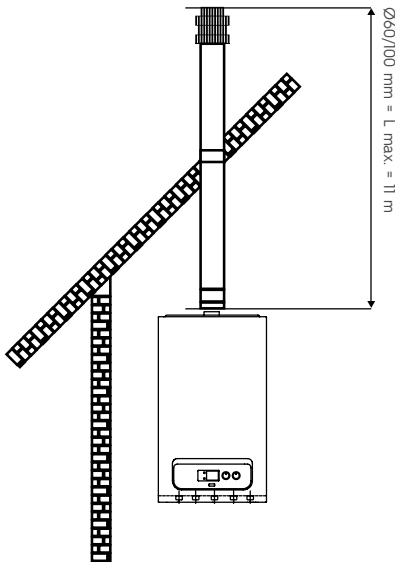


Tek 90° ve iki 45° dirsekli örnek yoğuşmalı kombi baca tesisatı

- a- Yoğuşmalı Baca Dirseği (45°)
- b- Yoğuşmalı Baca Uzatma Borusu (L₁)
- c- Yoğuşmalı Baca Ek 45° Dirsek
- d- Yoğuşmalı Baca Uzatma Borusu (L₂)
- e- Yoğuşmalı Baca Ek 45° Dirsek
- f- Yoğuşmalı Baca seti Borusu (L₃)

$$L_1 + L_2 + L_3 < 9 \text{ m}$$

Dikey Baca Mesafeleri (\varnothing 60 / 100 mm)

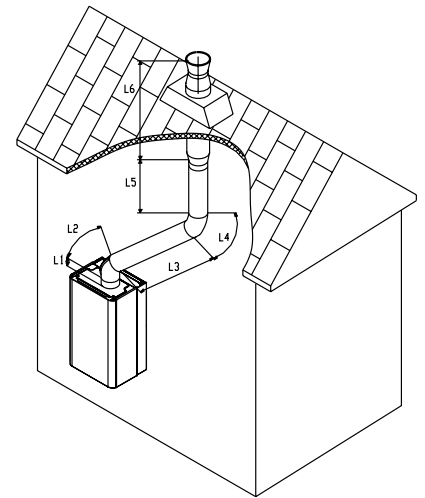


Uygulamada

L1	=0.3 m
L2	=0.5 m (45° dirsek eşdeğer uzunluk)
L3	=2.0 m
L4	=0.5 m (45° dirsek eşdeğer uzunluk)
L5	=2.5 m
L6	=1.0 m

$$L \text{ Toplam} = 6.8 \text{ m} \quad 6.3 \text{ m.} < L_{\text{max}} = 11 \text{ m.}$$

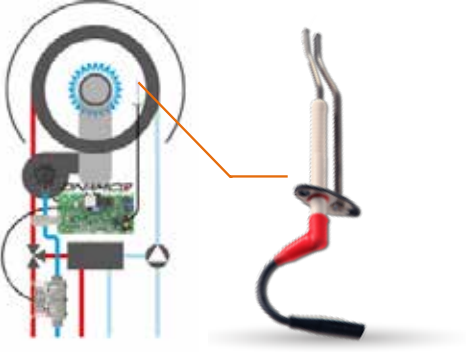
Uygulamada doğrudur.



Yoğuşmalı kombi dikey baca montaj uygulaması

Yoğuşmalı kombi dikey baca montajı

Warmhaus'un Üstün Özellikleri



GAZ ADAPTİF SİSTEM

➤ **GAC (GAZ ADAPTİF KONTROL) SİSTEMİ** sistem, sürekli verdiği İyonizasyon sinyali ve adaptif gaz valfiyle ve fan ile eş zamanlı kontrol sağlar



YÜKSEK TASARRUF

➤ **1:10 GENİŞ MODÜLASYON** elektronik kart ısıtma ihtiyacına göre elektronik gaz valfi ve modülasyonlu fan sayesinde ısıtma gücünü 1:10 oranında ayarlar



SÜREKLİ VERİMLİLİK

➤ **SELF ADAPTİF SİSTEM** bir modülatöre sahip elektronik gaz valfi doğru alev sinyalini kullanarak doğru hava/gaz oranını (λ lamda kontrolünü) sağlar



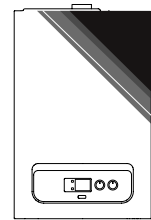
GAZ SEÇMEYEN KOMBİ

➤ **DG ve LPG UYUMLU** doğal gaz ve lpg ile tam uyumlu gaz adaptif sistem sayesinde tek tip kombi stok maliyeti



ÇOCUK KİLİDİ

➤ **KOMBİNİZ KONTROL ALTINDA** Çocuk kilidi sayesinde kombiniz kontrol altında (yalnızca PLUS modellerde)



MÜKEMMEL GÖVDE İZOLASYONU

➤ **SINIFININ EN YÜKSEK GÖVDE İZOLASYONU KALINLIĞI** ile çok düşük ısı kaybı ve çok sessiz çalışma özelliği (Enerwa 24 & EnerwaPlus 24: 52 dB Enerwa 28 & EnerwaPlus 28: 54 dB Enerwa 33 & EnerwaPlus 33: 50 dB)



UZAKTAN ERİŞİM

➤ **TEKNOLOJİ
PARMAKLARINIZIN
UCUNDA**
akıllı cihazınız ile
kombinizin tüm bilgilerine
erişebilirsiniz, kombinizi açıp
kapatabilirsiniz (Opsiyonel
aksesuarlar ile sağlanır)



GÜÇLÜ SİRKÜLASYON

➤ **FREKANS KONVERTÖRLÜ
POMPA**
**YÜKSEK VERİMLİ &
GÜÇLÜ POMPA**
> 7 mSS <
pompa basıncı



HAZIR SICAK SU

➤ **PRE-HEAT
SİSTEM**
kombinizde ön ısıtma
seçimi ile sürekli hazır sıcak
su konforu



AKILLI DİJİTAL EKTRAN

➤ **AYDINLATMALI
GENİŞ BİLGİ EKLANI**
kalfifer, sıcak kullanım
suyu, tesisat basıncı ve alev
modülasyonu aynı anda
geniş dijital ekranda



KESİNTİSİZ BOL SICAK SU

➤ **ASİMETRİK
SİSTEM**
tüm kanallarından tam akış
sağlayan aktif plakalar ile
küçük hacim, yüksek debi
(Enerwa & EnerwaPlus 24/31 kW:
14.8 l/dak.
Enerwa & EnerwaPlus 28/35 kW:
16.8 l/dak.
Enerwa & EnerwaPlus 33/40 kW:
19.0 l/dak.)



SORUNSUZ İŞLETİM

➤ **8 LİTRE GENLEŞME
HACMİ**
yaklaşık 130-140 litreye
kadar tesisat su hacmi
karşılıyan genleşme
tankı (70-75 C° 0,2 bar)

Double
Sıcak
Su

AYNI ANDA ÇİFTE KEYİF!

Hem mutfakta hem banyoda
aynı anda sıcak su imkanı.

Anne suyu kapatır mısın, yine kim açtı suyu?"
demek yok. Her yerden her an istediğiniz
sıcaklıktaki suyu kullanabilirsiniz. Aç - kapa
derdine son, şimdi duşlar artık daha keyifli!

*28/35 - 32/40 kW Modellerde



Yoğuşmalı Kombi Emniyet Sistemleri



EnerwaPlus 24/31
EnerwaPlus 28/35
EnerwaPlus 33/40



Enerwa 24/31
Enerwa 28/35
Enerwa 33/40

23 Farklı Emniyet Sistemi

1. Çocuk Kilidi (Koruması)
2. Ateşleme ve Alev Sönme Emniyeti
3. Hava Emniyet Sistemi
4. Otomatik Hava Atma Purjörü
5. Hava Emniyet Sistemi
6. Yarı-Güç Koruması
7. Düşük Voltaj Koruması
8. Hatalı Şebeke Frekansı Koruması
9. Düşük Voltaj Gaz Valfi Koruması
10. Kombi IP Koruma Derecesi (IP X 5D)
11. Genleşme Tankı
12. Yüksek Basınç Koruması
13. Donma Koruması
14. Pompa Blokaj Koruması
15. 3-Yollu Motorize Vana Anti-Blokaj Koruması
16. 3 Bar Emniyet Ventili
17. Otomatik Hava Atma Purjörü
18. Düşük Sirkülasyon Tespit Sistemi
19. Düşük Su Basınç Şalteri
20. Kalorifer Devresi Emniyet Sistemi
21. Sıcak Kullanım Suyu Sıcaklık Sensörü
22. Sıcak Kullanım Suyu Akış Sensörü
23. Atıl Isı Emniyeti

Warmhaus'un

Akıllı İşletim Özellikleri



→ yeni tasarım

YÜKSEK VERİMLİ UZUN ÖMÜRLÜ

→ PASLANMAZ ÇELİK YOĞUŞMALI EŞANJÖR

sızdırma riski olmayan geniş
hidrolik geçişli, tıkanma riski düşük
yüksek verimli
sarmal eşanjör

- **Dış hava sıcaklık sensörü** (opsiyonel) ile çalışma: Akıllı ve konforlu işletim sayesinde dış hava sıcaklık değişimlerine anında tepki vererek kalorifer sıcaklık ayarını otomatik olarak yapar ve sizi sürekli ayar yapmaktan kurtarır.
- **Otomatik dijital arıza tespit sistemi** ilgili arıza kodunun ekranda görüntülenmesi sayesinde kullanıcı yetkili servisi bilgilendirerek problemin kolay ve hızlı çözülmesini sağlar.
- Sık devreye girmesini engelleyen **Termostat zaman kilidi** uyarı (0-10 dak.)
- Kullanım verimini artıran süreye bağlı **Kontrollü güç artışı** (0-13 dak.)
- **Yükseklik parametresi** her şehrin farklı denizden yükseklik seviyesine göre seçilen ayar ile kombiniz her zaman verimli.
- **B&P termostat** haftalık programlanabilen oda termostat kumandaları ile oda sıcaklığına göre modülasyonlu çalışabilme. (opsiyonel)
- **Elektronik kart** eğer evinizde bir güneş enerjili sıcak su sistemi varsa kombinizin soğuk su girişine bağlanacak bu sistemle uyumlu çalışmasını sağlayacak özel bir **solar fonksiyonuna** da sahiptir.
- **Düşük sıcaklık bölgesi işletim** seçimi ile yerden ısıtma sistemlerine uyumlu işletme. Yerden ısıtma sıcaklığının istenenden fazla yükselmesini engelleyerek ısıtma sisteminizin zarar görmesini engeller ve konforunuzu bozmadan ısınmanızı sağlar.

Warmhaus

ErP Enerji Verimliliği



YENİLİKÇİ VE ÇEVRECİ

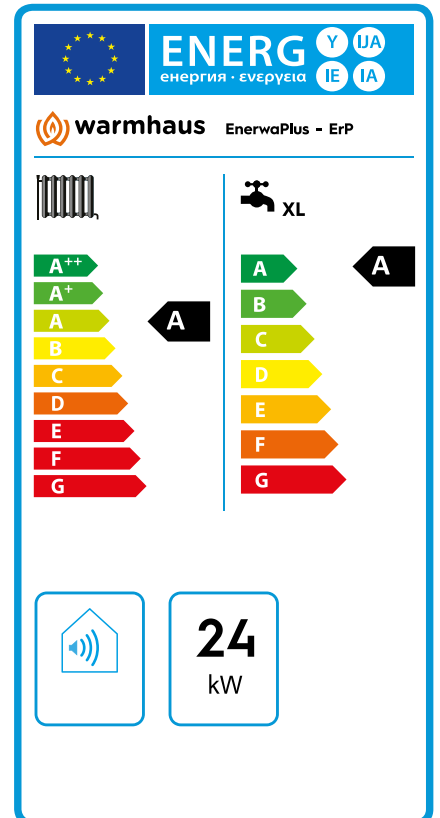
- Yenilikçi ve çevreci yaklaşımla daima en yeni teknolojiyi ve güncel yönetmeliklere uyumlu ürünleri tüketicisine ulaştırmayı ilke edinmiştir.

ErP DİREKTİFİ (2009/125 / CE)

- “Enerji İlgili Ürünler” anlamına gelir ve böylece çok hassas tasarım kuralları ve ekolojik-uyumlu ürünlerin üretimini değerlendirerek, tüm güç tüketen cihazların verimlilik ve çevresel performans için minimum zorunlu gereksinimlerini tanımlamaktadır.
- 26 Eylül 2015 tarihinden sonra artık tüm Avrupa Birliği’nde üretilen ve satışı yapılacak cihazlarda **enerji etiketleme** yürürlüğe girmiştir.
- 1 Ağustos 2015’ten başlayarak piyasadaki cihazların **enerji verimli pompalar** ile donatılmış olması zorunlu olacaktır.
- ErP yönetmeliğinin 2020 yılına kadar gerçekleştirmek istediği kilit hedefleri üç 20 ile özetlemek gerekirse (20 x 20 x 20)
- Atmosferdeki (CO₂) karbondioksit emisyon miktarını **%20** azaltmak
- Tüketicilerin yenilenebilir enerji oranını **%20** artırmak
- Enerji kullanan tüm ürünlerin verimlilik oranını **%20** artırmak
- Avrupa Birliği’nin yeni enerji etiketleme sistemi, tüketicinin her bir ürünün çevresel uyumluluk seviyesini derhal görebilmesi için yeni enerji etiketleme sistemini zorunlu kılmıştır. Enerji Etiketleme Direktifi (2010/30/CE), her ürünün ErP Direktifine göre bir etikete sahip olmasını vurgulayarak, yalnızca enerji verimlilik sınıfının değil aynı zamanda ses güç seviyesi, kullanım ve güç tüketimi gibi diğer performans faktörlerinin de gösterilmesini gerekli kılar.

Kolay Anlaşılır

ErP Etiketi



DHA FZLA

TASARRUF

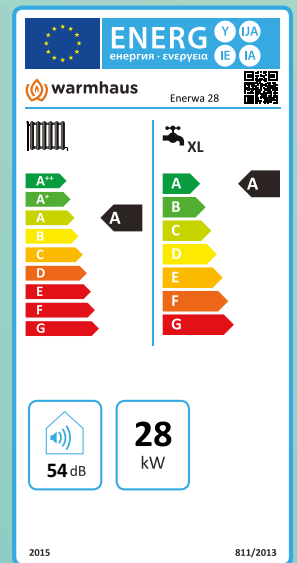
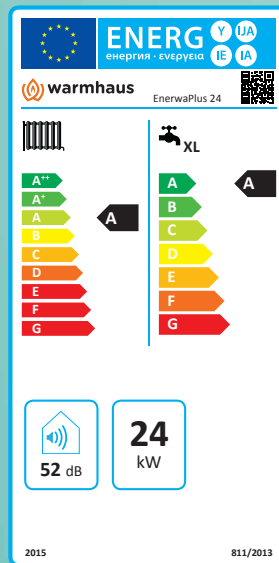
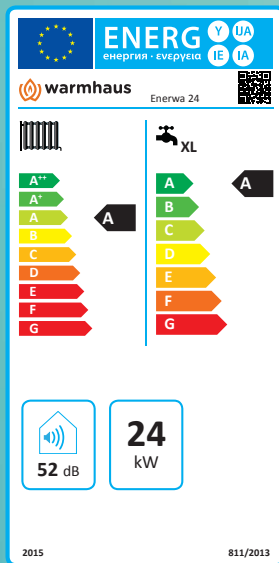
DHA FZLA

ISI



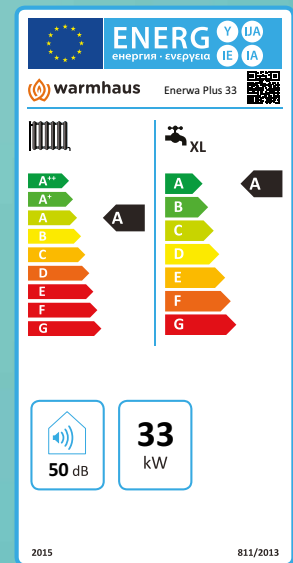
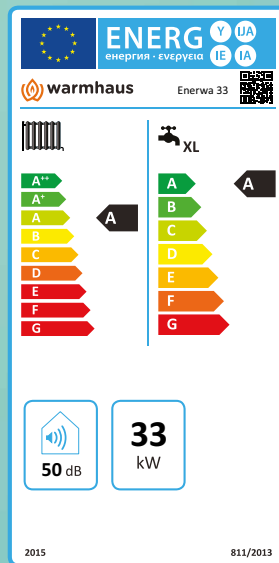
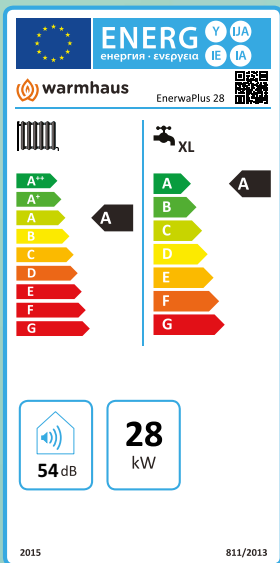
Enerwa ErP Kombi

Yeni nesil Warmhaus ErP yoğuşmalı kombi, geleneksel kombilerden ayrılır. Yüksek verim, daha az gaz ve elektrik kullanımı ile bütçenizi yakmaz, evinizi ısıtır.



DAHA TASARRUFLU DAHA ÇEVRECİ

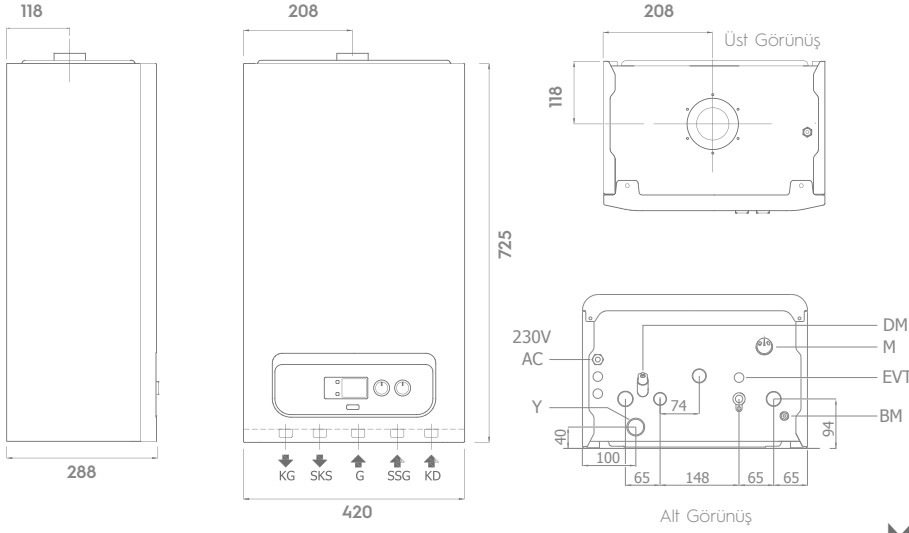
Akıllı çözüm ve fikirler ile
tasarruf yaratır.



Teknik Veriler

Boyut

Bağlantılar

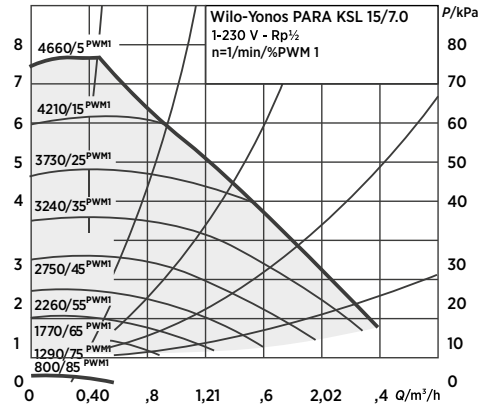


AÇIKLAMALAR

- KG : Kalorifer Sistemi Gidiş Hattı
- SKS : Sıcak Kullanım Suyu Gidiş Hattı
- G : Gaz Bağlantı Hattı
- SSG : Soğuk Kullanım Suyu (Şebeke) Giriş Hattı
- KD : Kalorifer Sistemi Dönüş Hattı
- DM : Doldurma Musluğu
- M : Manometre
- Y : Yoğuşma Suyu Tahliye Hattı
(sadece yoğuşmalı kombilerde)
- EV : Emniyet Ventili Çıkışı
- BM : Boşaltma Musluğu

MODÜLASYONLU GÜÇLÜ SİRKÜLASYON POMPASI

External control via PWM 1



TEKNİK VERİLER	BİRİM	Warmhaus								
		Enerwa-ErP 24/31 & EnerwaPlus-ErP 24/31			Enerwa-ErP 28/35 & EnerwaPlus-ErP 28/35			Enerwa-ErP 33/40 & EnerwaPlus-ErP 33/40		
CE Sertifikası		CE-1015CR0544 :16			CE-1015CS0553 :17			CE-CE-1015CS0565 :17		
Gaz Devresi										
Gaz tipi		G20	G25	G31	G20	G25	G31	G20	G25	G31
Gaz besleme basıncı	mbar	20	25	37	20	25	37	20	25	37
Maksimum Gaz Tüketimi	m ³ /h	2,38*	2,85	0,92	3,05*	3,47	1,18	3,402	4,127	1,302
Minimum Gaz Tüketimi	m ³ /h	0,37*	0,43	0,11	0,397*	0,456	0,144	0,434	0,524	0,168
*(Doğal Gaz G20) Heat Load (Hu=10,56 kWh/m ³)										
Premix Sistem Çalışma Yöntemi		Gaz Adaptif			Gaz Adaptif			Gaz Adaptif		
Modülasyon Oranı		1:10			1:10			1:10		
Primer/Yanma Eşanjörü Malzemesi		Paslanmaz Çelik			Paslanmaz Çelik			Paslanmaz Çelik		
Verimlilik										
		G20	G25	G31	G20	G25	G31	G20	G25	G31
Maksimum Isı Gücünde Verim (80/60 °C)	%	98,03	97,84	97,76	97,88	98,15	98,59	98,00	98,23	98,04
Maksimum Isı Gücünde Verim (50/30 °C)	%	105,11	105,34	103,63	105,0	104,26	104,67	105,4	105,53	105,43
%30 Isı Yükünde Verim (36/30 °C)	%	108,29	108,38	108,29	107,54	107,83	107,36	107,2	107,06	106,98
Sezonsal Isı Verimliliği (Üst Isıl Verime göre ölçülen)	%	91 (Class A)			91 (Class A)			91 (Class A)		
Kalorifer Devresi										
		G20	G25	G31	G20	G25	G31	G20	G25	G31
Maksimum Isı Yükü (Qn)	kW	24,25	24,25	24,25	28,7	29	29,4	33,7	33,7	33,7
Minimum Isı Yükü (Qn)	kW	3,5	3,5	2,8	3,75	3,82	3,59	4,35	4,35	4,35
Maksimum Isı Gücü (Pn) (80/60 °C)	kW	23,7	23,7	23,7	28	28	28,01	33,02	33,02	33,02
Minimum Isı Gücü (Pn) (80/60 °C)	kW	3	3	2,5	3,5	3,5	3,45	4,1	4,1	4,1
Maksimum Isı Gücü (Pn) (50/30 °C)	kW	25	25	25	30	30	28,63	35,5	35,5	35,5
Minimum Heat Output Pn (50/30 °C)	kW	3,6	3,6	2,9	3,90	3,90	3,59	4,60	4,60	4,60
Sıcaklık Ayar Aralığı (min+max) [Yüksek Sıcaklık (Radyatör Devresi)]	°C	25+80			25+80			25+80		
Sıcaklık Ayar Aralığı (min+max) [Düşük Sıcaklık (Yerden Isıtma) Devresi]	°C	25+47			25+47			25+47		
Çalışma Basıncı (Maksimum)	bar	3			3			3		
Çalışma Basıncı (Minimum)	bar	0,5			0,5			0,5		
Genleşme Tankı Hacmi	bar	8			10			10		
Pompa Basıncı (1000 l/h debide)	mH ₂ O	5,5			5,5			5,5		
Pompa Basıncı (500 l/h debide)	mH ₂ O	7,8			7,8			7,8		
Maksimum Pompa Debisi	ℓ/h	2400			2400			2400		
Pompa Enerji Verimlilik Endeksi	EEl	≤ 0,20			≤ 0,20			≤ 0,20		
Sıcak Kullanım Suyu Devresi										
Maksimum Sıcak Kullanım Suyu Isı Yükü	kW	3115			35			38,8		
Minimum Sıcak Kullanım Suyu Isı Yükü	kW	3,5			3,75			4,35		
Maksimum Sıcak Kullanım Suyu Debisi (Δt: 30 °C)	ℓ/dak	14,8			16,80			19,00		
Minimum Sıcak Kullanım Suyu Debisi	ℓ/dak	1,5			1,5			1,5		
Maksimum Su Basıncı	bar	10			10			10		
Minimum su basıncı	bar	0,5			0,5			0,5		
Sıcaklık Ayar Aralığı (min+max)	°C	35 - 60			35 - 60			35 - 60		
Elektrik Devresi										
Electric Besleme	V AC-50 Hz	230 V +%10; -%15			230 V +%10; -%15			230 V +%10; -%15		
Electric Tüketimi (Max./Min.)	Watt	95 / 55			104 / 60			115 / 65		
Koruma Endeksi	IP	IPX5D			IPX5D			IPX5D		
Athk Gaz Devresi										
		G20	G25	G31	G20	G25	G31	G20	G25	G31
Athk Gaz Sıcaklığı (Min. / Maks.) (80/60 °C)	°C	69,3 / 70,5	64,6 / 70,2	59,9 / 69,7	60,8 / 66,1	55,1 / 64,6	57,6 / 65,0	56,8 / 62,3	56,9 / 62,2	58,2 / 67,4
Athk Gaz Sıcaklığı (Min. / Maks.) (50/30 °C)	°C	48,5 / 50,5	47,7 / 49,4	47,0 / 50,5	44,5 / 44,5	44,0 / 44,1	43,4 / 44,9	46,8 / 44,2	46,7 / 44,5	48,7 / 48,9
Maksimum Athk Gaz Sıcaklığı [Maksimum Sıcak Kul. Suyu gücünde]	°C	70			70			70		
NOx	Sınıf	5			5			5		
NOx Ağırlığı (GCV)	mg/kWh	20	19	31	41	31	49	34	32	53
Athk Gaz Kütleli Debisi (60/80°C - Qn) Nominal/Minimum	g/s	10,32 / 1,6	10,78 / 1,62	9,91 / 1,18	13,23 / 1,72	13,13 / 1,73	12,71 / 1,62	14,76 / 1,88	15,54 / 1,97	14,03 / 1,81
Athk Gaz Kütleli Debisi (60/80°C - Qn) [Maksimum Sıcak Kul. Suyu gücünde]	g/s	14,01	14,04	12,71	15,53	15,82	14,65	18,36	18,54	16,65
Genel										
Boyutlar (Yükseklik x Genişlik X Derinlik)	mm	725 x 420 x 288			725 x 420 x 288			725 x 420 x 288		
Hidrolik Grup Malzemesi		Prinç			Prinç			Prinç		
Net Ağırlık	kg	31,4			33,2			34,5		
Ambalajlı Ağırlık	kg	34,6			36,4			36,7		
Tip		C 13, C 33, C53, C63 C83			C 13, C 33, C53, C63 C83			C 13, C 33, C53, C63 C83		
Kategori		I2H (G20=20 mbar), I3P (G31=37 mbar)			I2H (G20=20 mbar), I3P (G31=37 mbar)			I2H (G20=20 mbar), I3P (G31=37 mbar)		

SİZE EN YAKIN MÜŞTERİ TEMSİLCİSİ “WARMHAUS TÜKETİCİ”

Türkiye'nin ilk kombi müşteri uygulaması "Warmhaus Tüketici" ile tüm servis hizmetleri artık cebinizde!

- İlk Çalıştırma, Bakım, Arıza Servis Talepleri
- Yedek Parça & İşçilik Fiyatları
- Şikayet & Memnuniyet Bildirimleri
- Basit Arıza Çözümleri



Kombi Kumanda Aksesuarları

Kablolu Dijital Oda Termostatlı
Uzaktan Kumanda



WT07

WT08

Kablosuz Dijital Oda Termostatlı
Uzaktan Kumanda



WT-RF03

Dış Hava Sıcaklık
Sensörü



TA1 E20

Kombi oda termostatlı kumandalar

Model	Ürün Kodu	Kombi Bağlantısı	Haftalık Programlama	Kontrol Tipi	Özellikler
WT07	WT-07	Kablolu	✓	Modülasyonlu	4 butonlu, küçük ekranlı
WT08	WT-08	Kablolu	✓	Modülasyonlu	10 butonlu, geniş ekranlı
WT-RF03	WT-03	Kablosuz	✓	Modülasyonlu	10 butonlu, geniş ekranlı
Dış Hava Sıcaklık Sensörü	WDHS-01	Kablolu		Dış hava sıcaklığına göre modülasyonlu	Kombiye bağlantı ile otomatik çalışma ve parametre ile değiştirme

WARMHAUS TÜRKİYE'NİN DÖRT BİR YANINDA

➤ HIZLI SERVİS

Yüksek müşteri memnuniyeti sağlayan yaygın ve tecrübeli servis ağı.



Türkiye’de
bir ilk

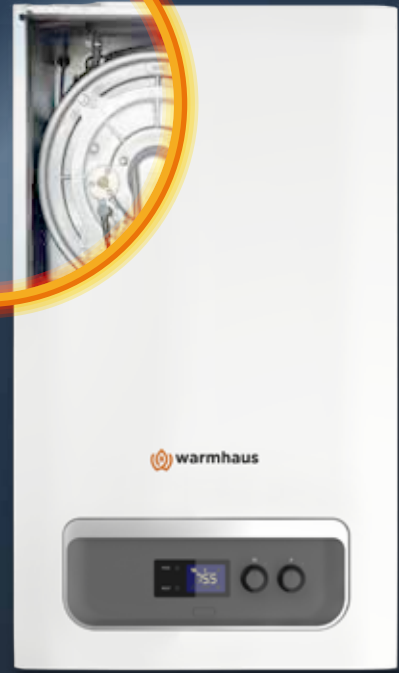
ENERWA

WARMHAUS’TAN BENZERSİZ BİR SANAL DENEYİM “WARMHAUS SANAL KOMBİ”

“Warmhaus Sanal Kombi” uygulamasını mobil cihazınıza indirin. Uygulamayı açtıktan sonra mobil cihazınızın kamerasını sayfaya doğru tutun ve **kombinizin özünü keşfedin.**



EnerwaPlus - ErP



Enerwa

 **warmhaus**
özünde sıcaklık var



24/30 - 28/35 - 33/40 kW
**Premix Sistemli
Yoğuşmalı-ErP Kombi
Enerwa / EnerwaPlus**

İngiltere

Unit 7 St Martins Business Centre
St Martins Way Bedford MK42 0LF England
T 00 44 (0) 2071646233 F 00 44 (0) 2070001336
enquiries@warmhaus.co.uk

Yönetim Ofisi

Nidakule Ataşehir Kuzey
Barbaros Mahallesi, Begonya Sokak
No. 3, Kat:19
34746 Ataşehir/İstanbul

Kombi Fabrikası

Organize Sanayi Bölgesi
Park Caddesi No:10
Nilüfer / Bursa / Türkiye

Radyatör Fabrikası

Nilüfer Organize Sanayi Bölgesi
Selvi Cadde No: 3
Nilüfer / Bursa / Türkiye

T. +90 224 295 94 00
F. +90 224 411 23 77