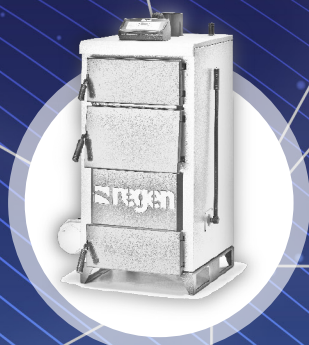
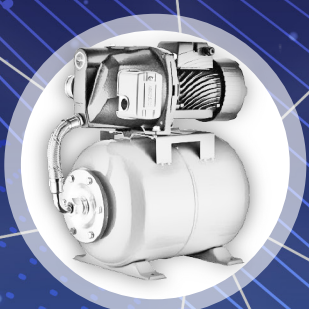
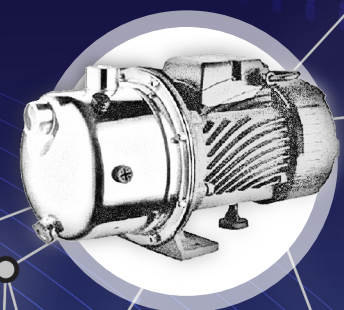
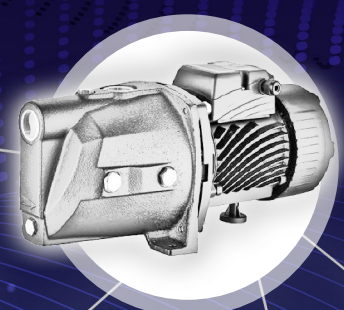
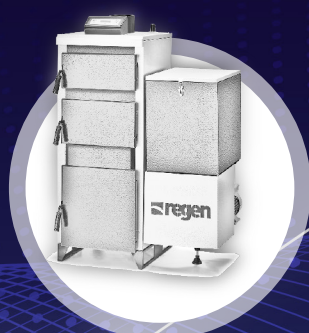


extern double
extern double Lots
extern double Prot

Refresh rates
Minimal number
Free margin
Price of 1 lot
Step is changed

regen[®]
regen.gen.tr



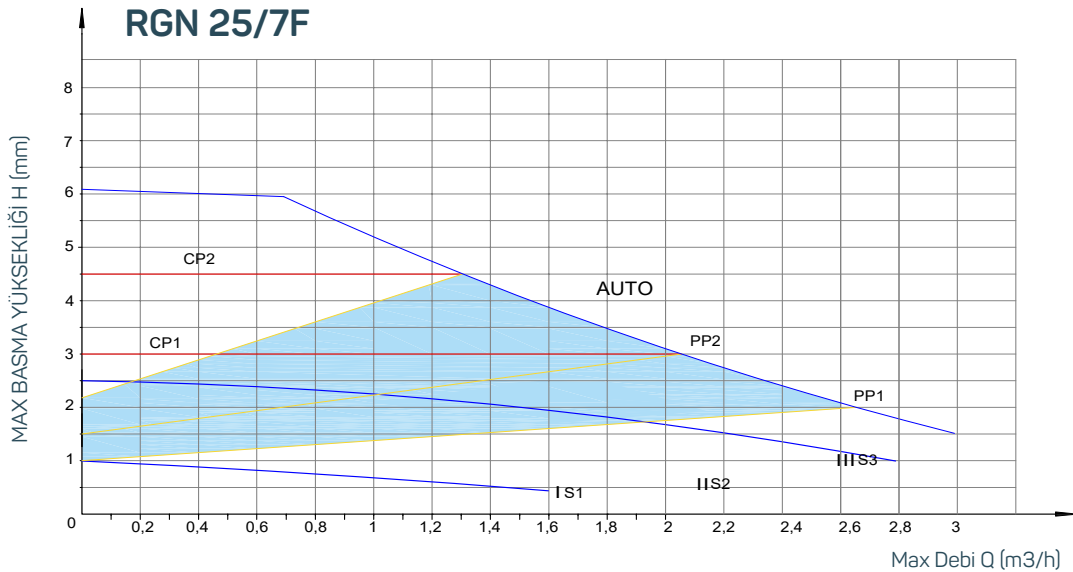
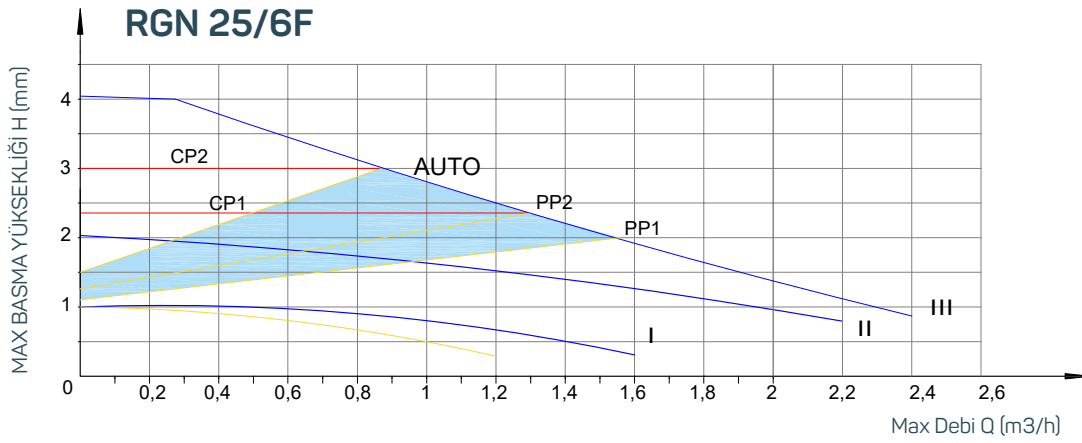
FREKANS KONVERTÖRLÜ SİRKÜLASYON POMPALARI

> RGN 25/6F-25/7F FREKANS KONTROLLÜ SİRKÜLASYON POMPALAR



RGN 25/6F-25/7F

- * A Sınıfı Yüksek enerji Tasarruflu
- * İdeal Performans
- * Güvenilirlik
- * Montaj ve Devreye Alma Kolaylığı
- * Satış sonrası hizmet ve yedek parça temin kolaylığı
- * Elektronik kontrollü Türkiye SGM-2011/15 ve AB EC 641/2009 yönetmeliklerine uygun



FREKANS KONVERTÖRLÜ SİRKÜLASYON POMPALARI



> POMPA ÇALIŞMA MODLARI

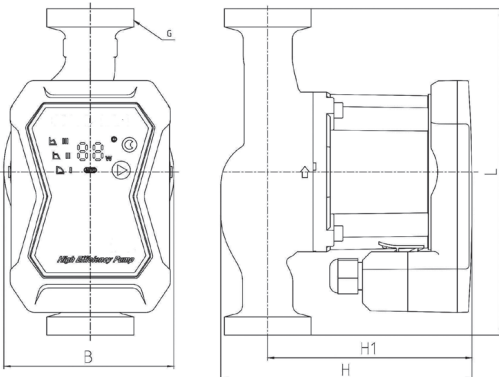
POZİSYON	AÇIKLAMA
1	Çalışma güç göstergesi
2	Otomatik gece modu göstergesi
3	Otomatik gece modu başlatma tuşu
4	Çalışma Modu Ayarlama düğmesi
5	Otomatik çalışma modu
6	Pompa mod çalışma göstergesi

Auto modu	sistemin debi ihtiyacına ve sistemin büyüklüğüne göre pompa performansını otomatik olarak ayarlayan moddur
Oransal basınç eğrisi PP1	sistemin akış ihtiyacına göre çalışma modudur. Sistemin basıncı düştüğünde pompa hızı artar sistemin basıncı yükseldiğinde ise pompa hızı düşer döner.
Sabit basınç eğrisi CP1	pompa ayarlanmış olduğunuz sabit basınç eğrisinde çalışarak akış debisini ayarlar. Pompa basıncı seçmiş olduğunuz moda göre sabit kalır ve pompa bu çizgi üzerinde çalışır
Sabit hız eğrisi I-II-III	Sabit hız eğrisi moduna ayarlandığında pompa sistemdeki basınç kayıplarını göz önüne alarak ayarladığınız kademede sabit bir hızda çalışacaktır. Pompanın havasını almak için pompayı HS3 moduna ayarlayıp kısa sürede çalıştırmanız gerekmektedir.
Gece modu	pompa bu modda standart pompanın 1 kademesindeki gibi çalışacaktır.

> SORUN GİDERME

Hızı gösteren led ışıkları yanıp sönmeye başladığında pompa sorunu var demektir. Her bir hız ledinin yanıp sönmeye başlamasına karşılık gelen arıza açıklaması tabloda verilmiştir. Pompaya müdahale etmeden evvel elektrik bağlantısını kesin. Sorunu giderdikten sonra pompaya güç verebilirsiniz.

HATA KODU	HATA AÇIKLAMASI	ÇÖZÜM
E1	Pompa çalışmıyor	tesisattan gelen pislikleri sıkıştırma yapmıştır. Pislikleri temizleyiniz
E2	eksik faz	elektrik bağlantınızı kontrol ediniz
E3	kısa devre	pompayı değiştiriniz



POMPA MODELİ	H(m)	Q m3/h	BAĞLANTI ÖLÇÜLERİ		
			GÜÇ W	G (inç)	(H)mm
SMYRNA RGN 25/6 F	4	2,5	22	1 1/2 "	130
SMYRNA RGN 25/7 F	6	3	45	1 1/2 "	180

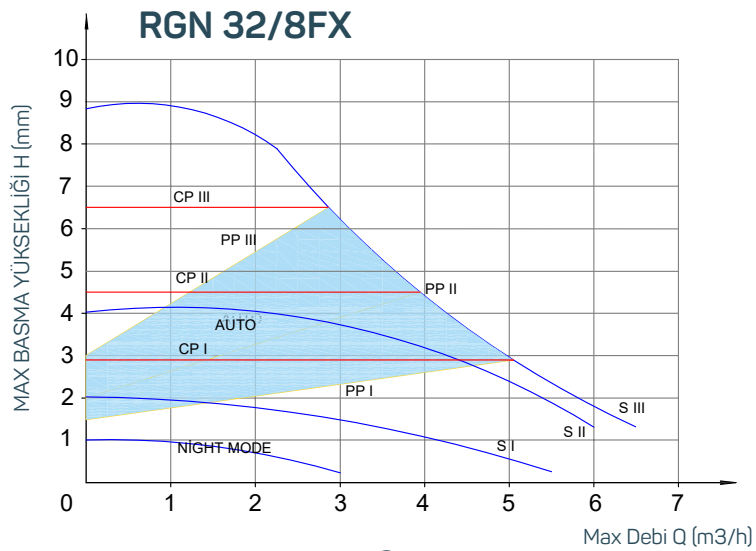
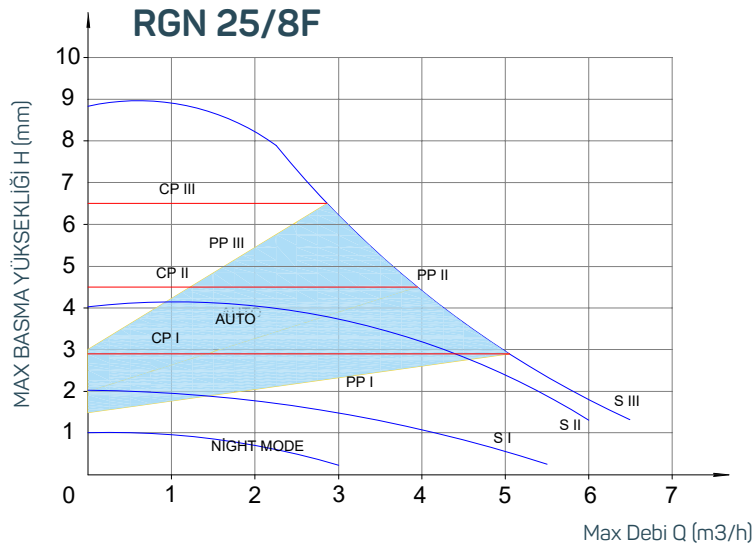
FREKANS KONVERTÖRLÜ SİRKÜLASYON POMPALARI

> RGN 25/8F-32/8FX FREKANS KONTROLLÜ SİRKÜLASYON POMPALAR



RGN 25/8F-32/8FX

- * A Sınıfı Yüksek enerji Tasarruflu
- * İdeal Performans
- * Güvenilirlik
- * Montaj ve Devreye Alma Kolaylığı
- * Satış sonrası hizmet ve yedek parça temin kolaylığı
- * Elektronik kontrollü Türkiye SGM-2011/15 ve AB EC 641/2009 yönetmeliklerine uygun



FREKANS KONVERTÖRLÜ SİRKÜLASYON POMPALARI



> POMPA ÇALIŞMA MODLARI

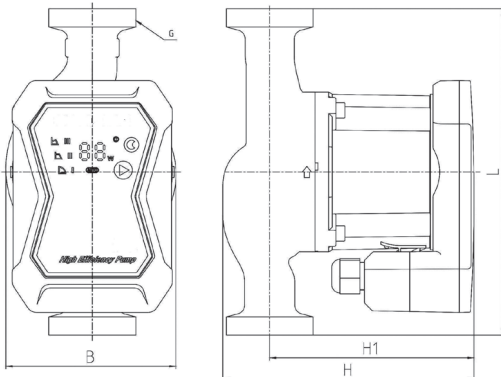
POZİSYON	AÇIKLAMA
1	Çalışma güç göstergesi
2	Otomatik gece modu göstergesi
3	Çalışma modu ayarlama düğmesi
4	Otomatik gece modu başlatma tuşu
5	Otomatik çalışma modu
6	Pompa mod çalışma göstergesi

Auto modu	sistemin debi ihtiyacına ve sistemin büyüklüğüne göre pompa performansını otomatik olarak ayarlayan moddur
Oransal basınç eğrisi PP1	sistemin akış ihtiyacına göre çalışma modudur. Sistemin basıncı düştüğünde pompa hızı artar sistemin basıncı yükseldiğinde ise pompa hızı düşer döner.
Sabit basınç eğrisi CP1	pompa ayarlanmış olduğunuz sabit basınç eğrisinde çalışarak akış debisini ayarlar. Pompa basıncı seçmiş olduğunuz moda göre sabit kalır ve pompa bu çizgi üzerinde çalışır
Sabit hız eğrisi I-II-III	Sabit hız eğrisi moduna ayarlandığında pompa sistemdeki basınç kayıplarını göz önüne alarak ayarladığınız kademede sabit bir hızda çalışacaktır. Pompanın havasını almak için pompayı HS3 moduna ayarlayıp kısa sürede çalıştırmanız gerekmektedir.
Gece modu	pompa bu modda standart pompanın 1 kademesindeki gibi çalışacaktır.

> SORUN GİDERME

Hızı gösteren led ışıkları yanıp sönmeye başladığında pompa sorun var demektir. Her bir hız ledinin yanıp sönmeye başlamesi karşılığında gelen arıza açıklaması tabloda verilmiştir. Pompaya müdahale etmeden evvel elektrik bağlantısını kesin. Sorunu giderdikten sonra pompaya güç verebilirsiniz.

HATA KODU	HATA AÇIKLAMASI	ÇÖZÜM
E1	Pompa çalışmıyor	tesisattan gelen pislikleri sıkıştırma yapmıştır. Pislikleri temizleyiniz
E2	eksik faz	elektrik bağlantınızı kontrol ediniz
E3	kısa devre	pompayı değiştiriniz



POMPA MODELİ	H(m)	Q m3/h	BAĞLANTI ÖLÇÜLERİ		
			GÜÇ W	G (inç)	(H)mm
SMYRNA RGN 25/8 F	8	6,5	80	1 1/2 "	180
SMYRNA RGN 32/8 FX	8	6,5	115	2 "	180

FREKANS KONVERTÖRLÜ SİRKÜLASYON POMPALARI

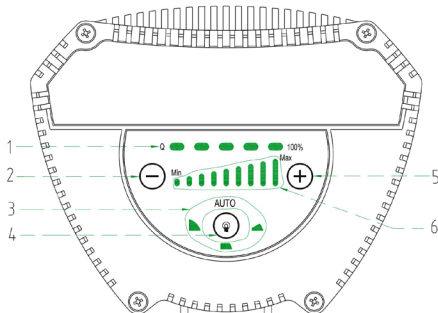
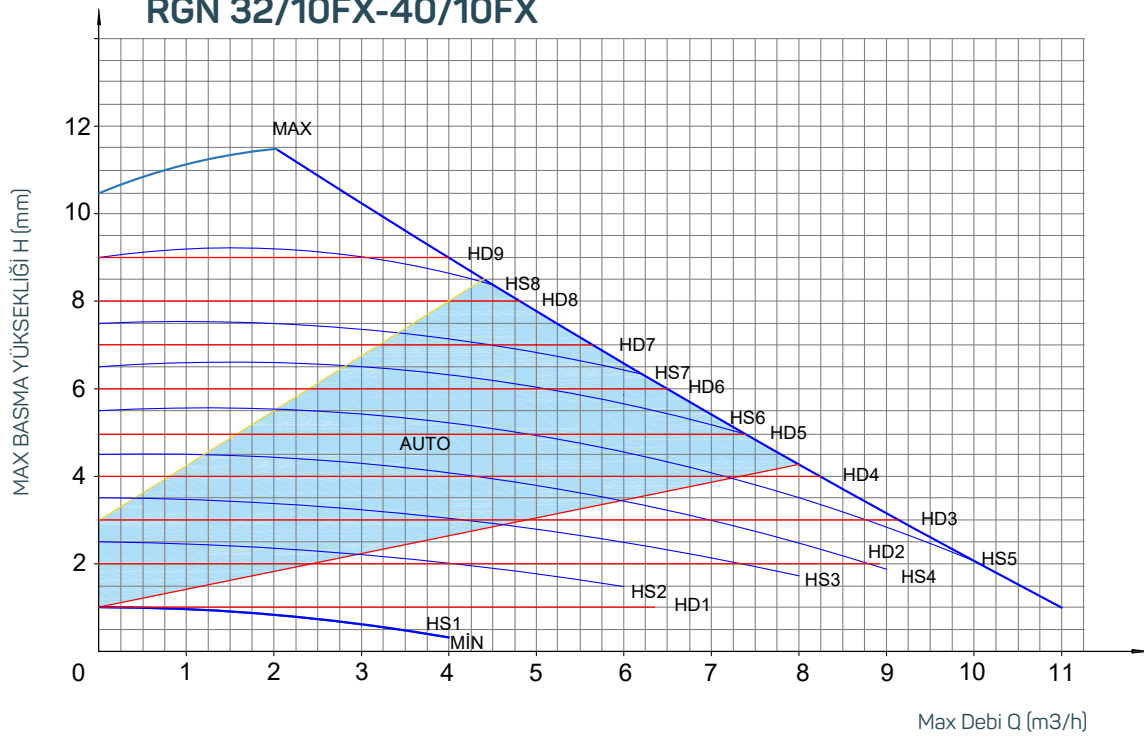
> RGN 32/10FX-40/10FX FREKANS KONTROLLÜ SİRKÜLASYON POMPALAR



RGN 32/10FX-40/10FX

- * A Sınıfı Yüksek enerji Tasarruflu
- * İdeal Performans
- * Güvenilirlik
- * Montaj ve Devreye Alma Kolaylığı
- * Satış sonrası hizmet ve yedek parça temin kolaylığı
- * Elektronik kontrollü Türkiye SGM-2011/15 ve AB EC 641/2009 yönetmeliklerine uygun

RGN 32/10FX-40/10FX



> POMPA ÇALIŞMA MODLARI

POZİSYON	AÇIKLAMA
1	Çalışma süresi boyunca akış
2	Hız azaltma düğmesi
3	Ayarlama alanı 4 farklı modda ayar
4	Ayarlama düğmesi
5	Hız arttırma düğmesi
6	Hız göstergesi

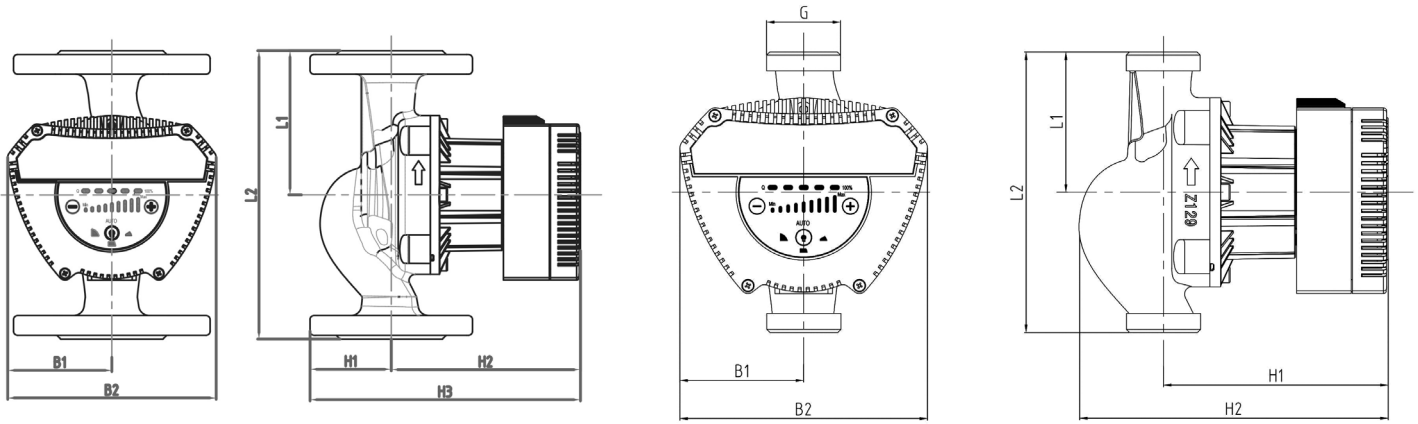
FREKANS KONVERTÖRLÜ SİRKÜLASYON POMPALARI

AUTO	En yüksekten en düşüğe orantılı basınç eğrisi	sistemin debi ihtiyacına ve sistemin büyüklüğüne göre pompa performansını otomatik olarak ayarlayan moddur
BL1/BL2	Oransal basınç eğrisi	sistemin akış ihtiyacına göre çalışma modudur. Sistemin basıncı düşüğünde pompa hızı artar sistemin basıncı yükseldiğinde ise pompa hızı düşer döner.
HD1/HD9	sabit basınç eğrisi	pompa ayarlanmış olduğunuz sabit basınç eğrisinde çalışarak akış debisini ayarlar. Pompa basıncı seçmiş olduğunuz moda göre sabit kalır ve pompa bu çizgi üzerinde çalışır
HS1/HS9	Sabit hız eğrisi	Sabit hız eğrisi moduna ayarlandığında pompa sistemdeki basınç kayıplarını göz önüne alarak ayarladığınız kademede sabit bir hızda çalışacaktır. Pompanın havasını almak için pompayı HS3 moduna ayarlayıp kısa sürede çalıştırmanız gerekmektedir.
Night mode	Endüşük performans ve güçle çalıştırma	pompa bu modda standart pompanın 1 kademesindeki gibi çalışacaktır.

> SORUN GİDERME

Hızı gösteren led ışıkları yanıp sönmeye başladığında pompada sorun var demektir. Her bir hız ledinin yanıp sönmeye başlamasına gelen arıza açıklaması tabloda verilmiştir. Pompayı müdahale etmeden evvel elektrik bağlantısını kesin. Sorunu giderdikten sonra pompaya güç verebilirsiniz.

HATA KODU	AÇIKLAMA	HATA KODU	AÇIKLAMA
hız 1 yanıp sönmüyor	Yüksek voltaj	hız 5 yanıp sönmüyor	Çalışma hatası; pervane kitli
hız 2 yanıp sönmüyor	Düşük Voltaj	hız 6 yanıp sönmüyor	Düşük güç
hız 3 yanıp sönmüyor	Yüksek akım	hız 7 yanıp sönmüyor	Yüksek sıcaklık
hız 4 yanıp sönmüyor	Eksik faz		



POMPA MODELİ	MAKSİMUM BASMA YÜKEKLİĞİ (m)	MAXSİMUM DEBİ m3/h	MOTOR GÜCÜ NOMİNAL		BAĞLANTI			
			W	HP	(Giriş -Çıkış) G inç	FLANŞLAR ARASI MESAFE (L2) mm	YÜKSEKLİK (H2) mm	GENİŞLİK (B2) mm
RGN 32-10 FX	10	10	10-185	0.24	2 "	180	199	160
RGN 40-10 FX	10	10	10-185	0.24	DN 40	220	206	160

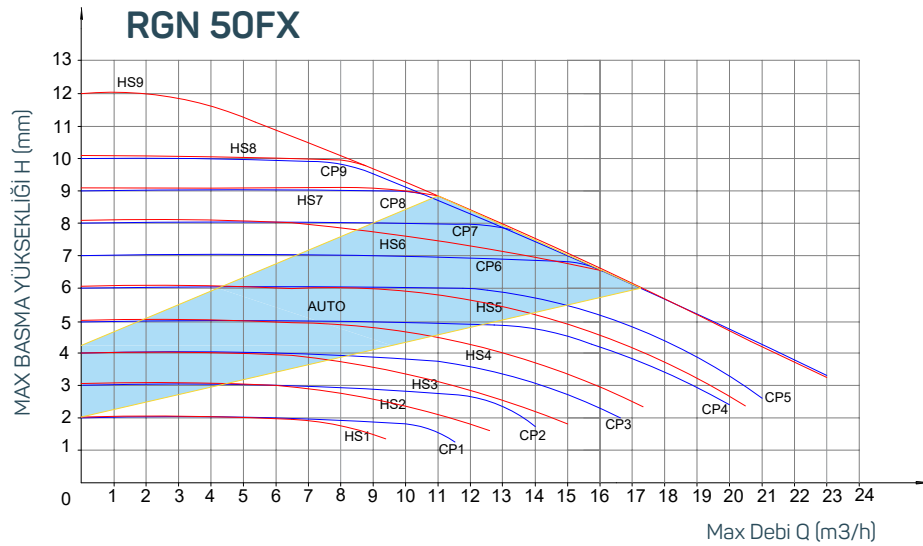
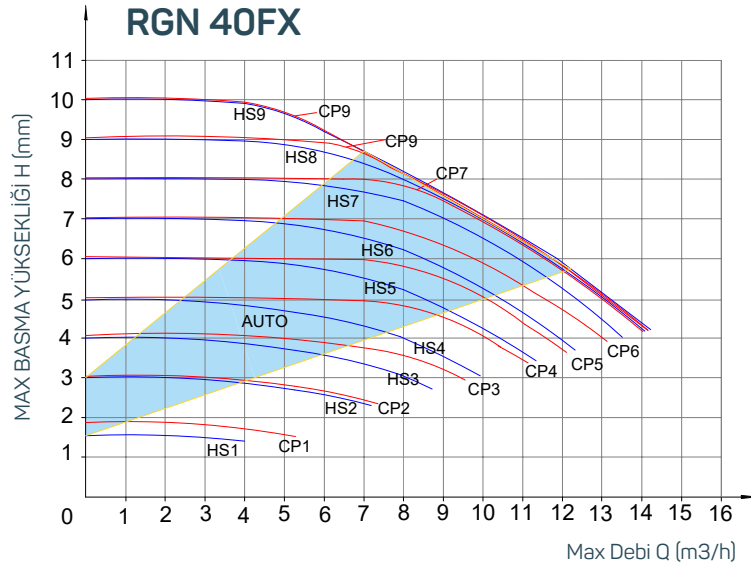
FREKANS KONVERTÖRLÜ SİRKÜLASYON POMPALARI

> RGN 40FX-50FX-65FX FREKANS KONTROLLÜ SİRKÜLASYON POMPALAR

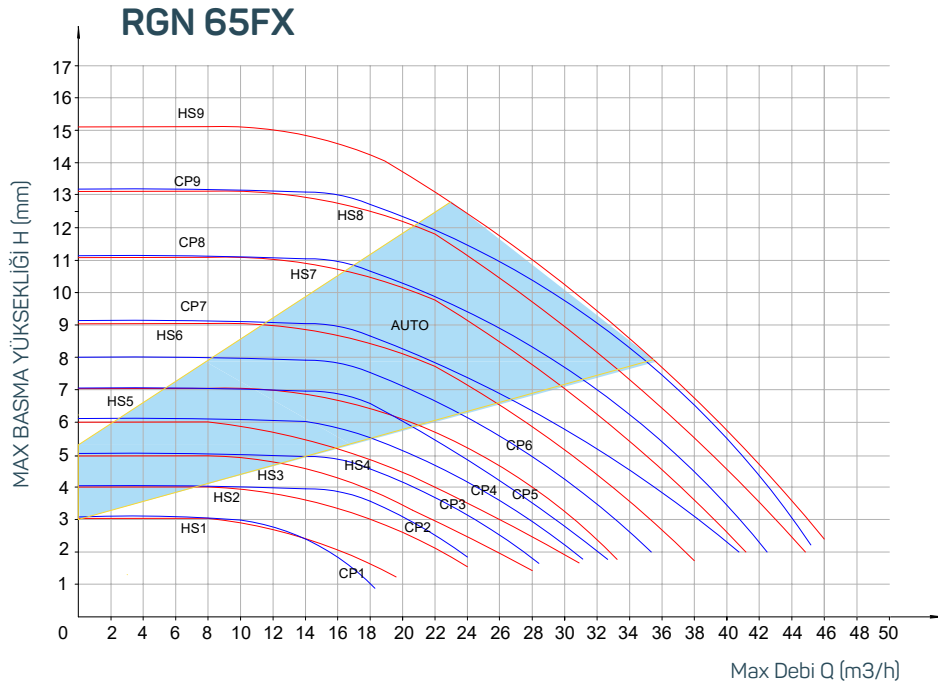


RGN 40FX-50FX-65FX

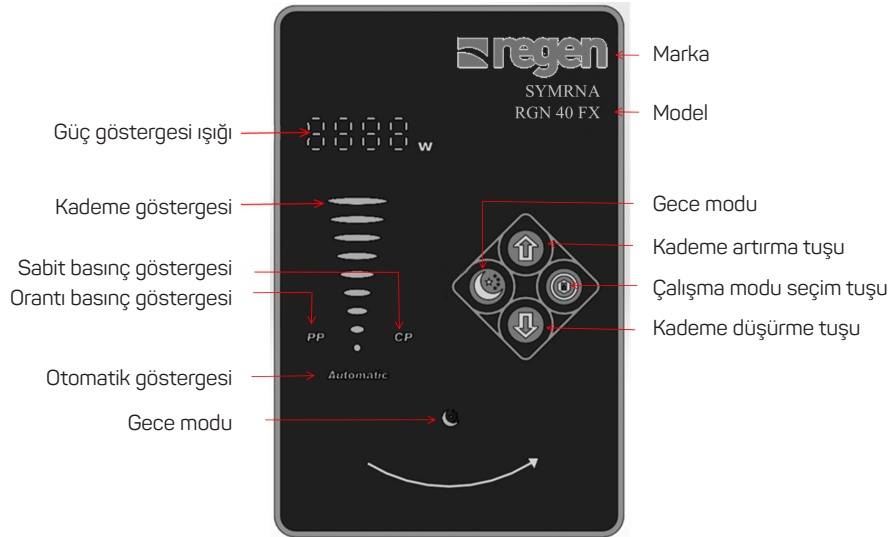
- * A Sınıfı Yüksek enerji Tasarruflu
- * İdeal Performans
- * Güvenilirlik
- * Montaj ve Devreye Alma Kolaylığı
- * Satış sonrası hizmet ve yedek parça temin kolaylığı
- * Elektronik kontrollü Türkiye SGM-2011/15 ve AB EC 641/2009 yönetmeliklerine uygun



FREKANS KONVERTÖRLÜ SİRKÜLASYON POMPALARI



> POMPA ÇALIŞMA MODLARI



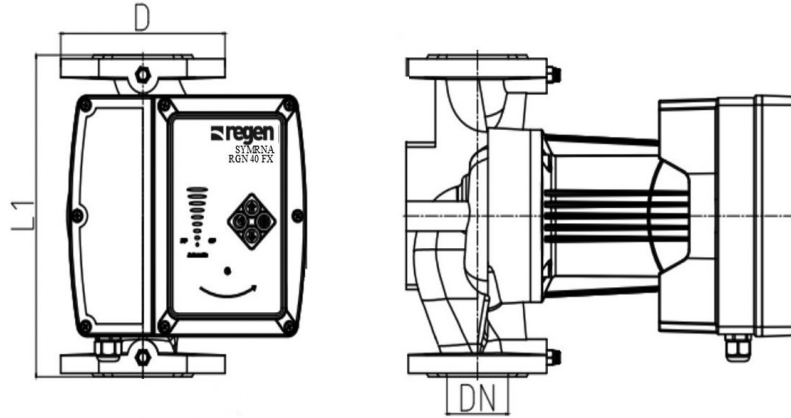
AUTO	En yüksekten en düşüğe orantılı basınç eğrisi	sistemin debi ihtiyacına ve sistemin büyüklüğüne göre pompa performansını otomatik olarak ayarlayan moddur
PP	Oransal basınç eğrisi	sistemin akış ihtiyacına göre çalışma modudur. Sistemin basıncı düştüğünde pompa hızı artar sistemin basıncı yükseldiğinde ise pompa hızı düşer döner.
CP	sabit basınç eğrisi	pompa ayarlanmış olduğunuz sabit basınç eğrisinde çalışarak akış debisini ayarlar. Pompa basıncı seçmiş olduğunuz moda göre sabit kalır ve pompa bu çizgi üzerinde çalışır
HS	Sabit hız eğrisi	Sabit hız eğrisi moduna ayarlandığında pompa sistemdeki basınç kayıplarını göz önüne alarak ayarladığınız kademede sabit bir hızda çalışacaktır. Pompanın havasını almak için pompayı 9 moduna ayarlayıp kısa sürede çalıştırmanız gerekmektedir.
GECE MODU	Endüşük performans ve güçle çalıştırma	pompa bu modda her saat başı gücünü düşürerek çalışacak ve 8 saat sonunda normal çalışma moduna dönecektir

FREKANS KONVERTÖRLÜ SİRKÜLASYON POMPALARI

> SORUN GİDERME

HATA KODU	AÇIKLAMA
P1	Aşırı voltaj koruması, voltaj geri alındığında, sistem normal çalışmaya geçer.
P2	Düşük gerilim koruması, gerilim geri alındığında, sistem normal çalışmaya girer.
P3	Aşırı akım koruması, 5S'den sonra otomatik olarak yeniden başlatılır.
P4	Hafif yük koruması (pompanın susuz çalışmasını önler)
P5	Aşırı yük koruması
P6	Başlangıç hatası koruması
P7	Eksik faz koruması
P8	Aşırı sıcaklık koruması, sistem kapanır ve sistem sıcaklık düştükten sonra otomatik olarak çalışmaya başlar.
P9	Aşırı sıcaklık koruması, sistemin sıcaklığı belirli bir aralıktan daha yüksek, sistem gücü dört kat düşer (pompa durmaz), sistem sıcaklığı yükselmeye devam ederse, sıcaklık düşerse aşırı sıcaklık korumasına girer, Sistem normal çalışmaya geri döner.

> TEKNİK ÖZELLİKLER



PUMP MODEL	H(mss)	Q m3/h	POWER		DİMENSİYON	
			W	HP	DN inç	(L1) mm
RGN 40 FX	10	14	345	0,46	DN 40	220
RGN 50 FX	12	22	550	0,73	DN 50	280
RGN 65 FX	15	45	1300	1,73	DN 65	340

FREKANS KONVERTÖRLÜ SİRKÜLASYON POMPALARI

> FREKANS KONTROLLÜ SİRKÜLASYON POMPALAR TEST RAPORLARI

CERTIFICATE of Conformity TÜV Rheinland

Registration No.: AK 50436200 0001
Report No.: 50246951 001

Holder: **Global İstima Soğutma Sanayi Ve Ticaret Ltd. Sti.**
İTOB Osb 10031 street num:19
Menderes
35865 Izmir
Turkey

Product: **Circulation Pump (Circulation Pump)**

Identification: 202021-07 (R02020) Series No.: Engineering Sample
Commission Regulation (EU) No 622/2012 amending
Regulation (EC) No 441/2009
-implementing Directive 2009/125/EC (recast) of
the European Parliament and of the Council with regard to
ecodesign requirements for glassline circulation circulators
and glassline circulators integrated in products
-Annex I and Annex II
2012/13

Tested acc. to: EN 14297-1:2012
EN 14297-2:2012

The certificate of conformity refers to the above mentioned product. This is to certify that the specimen is in conformity with the assessment requirement mentioned above. This certificate does not imply assessment of the production of the product and does not permit the use of a TÜV Rheinland mark of conformity.

Date: 13.05.2019

TÜV Rheinland LGA Products GmbH - Tillystraße 2 - 90431 Nürnberg

CERTIFICATE of Conformity TÜV Rheinland

Registration No.: AK 50436203 0001
Report No.: 50246953 001

Holder: **Global İstima Soğutma Sanayi Ve Ticaret Ltd. Sti.**
İTOB Osb 10031 street num:19
Menderes
35865 Izmir
Turkey

Product: **Circulation Pump (Circulation Pump)**

Identification: 202021-1076 (R02020) Series No.: Engineering Sample
Commission Regulation (EU) No 622/2012 amending
Regulation (EC) No 441/2009
-implementing Directive 2009/125/EC (recast) of
the European Parliament and of the Council with regard to
ecodesign requirements for glassline circulation circulators
and glassline circulators integrated in products
-Annex I and Annex II
2012/13

Tested acc. to: EN 14297-1:2012
EN 14297-2:2012

The certificate of conformity refers to the above mentioned product. This is to certify that the specimen is in conformity with the assessment requirement mentioned above. This certificate does not imply assessment of the production of the product and does not permit the use of a TÜV Rheinland mark of conformity.

Date: 13.05.2019

TÜV Rheinland LGA Products GmbH - Tillystraße 2 - 90431 Nürnberg

CERTIFICATE of Conformity TÜV Rheinland

Registration No.: AK 50436201 0001
Report No.: 50246952 001

Holder: **Global İstima Soğutma Sanayi Ve Ticaret Ltd. Sti.**
İTOB Osb 10031 street num:19
Menderes
35865 Izmir
Turkey

Product: **Circulation Pump (Circulation Pump)**

Identification: 202021-0776 (R02020) Series No.: Engineering Sample
Commission Regulation (EU) No 622/2012 amending
Regulation (EC) No 441/2009
-implementing Directive 2009/125/EC (recast) of
the European Parliament and of the Council with regard to
ecodesign requirements for glassline circulation circulators
and glassline circulators integrated in products
-Annex I and Annex II
2012/13

Tested acc. to: EN 14297-1:2012
EN 14297-2:2012

The certificate of conformity refers to the above mentioned product. This is to certify that the specimen is in conformity with the assessment requirement mentioned above. This certificate does not imply assessment of the production of the product and does not permit the use of a TÜV Rheinland mark of conformity.

Date: 13.05.2019

TÜV Rheinland LGA Products GmbH - Tillystraße 2 - 90431 Nürnberg

Attestation of Conformity TÜV Rheinland
No. D6 001466 0003 Rev. 00

Holder of Attestation: **GLOBAL İSTIMA SOĞUTMA SANAYİ**
TIC.LTD.ŞTİ
İTOB OSB SOKAK NO:19 MENDERES
35865 İZMİR
TURKEY

Product: **Circular Pumps
Circulation pump**

Model(s): **RGN 40FX**

Parameters: Rated voltage: 220VAC
Rated frequency: 50/60Hz
Rated input power: 240W
Protection class: IP 42
Degree of protection: 2 dm
Rated Head: 5.5m
Rated Flow: 8.2m³/h
Declared EEI: Less than 0.23

Information Measure EC Regulation
No 641/2009/EC of 27.02.2009
amended by EC 1220/2012 of 11.07.2012, (EU) 2016/2282 of 2016-11-30
Step 2 of 7 Aug. 2015

Tested according to: PPP 110930-2017
EN 16297-1:2012
EN 16297-2:2012
EN 16297-3:2012

This Attestation of Conformity is issued on a voluntary basis and confirms that the listed product fulfills the generic ecodesign requirements as stated in Annex I in combination with the specific ecodesign requirements defined in the above mentioned Implementation Measure and as stated in Annex II of Council Directive 2009/125/EC for the setting of ecodesign requirements for energy-related products. This attestation refers only to the sample submitted to TÜV SÜD PRODUCT SERVICE GMBH for testing and evaluation and to its technical documentation. See also notes overleaf.

Test report no.: 704011812401-01

Date: 2018-12-27 (Lucy Lu)

Page 1 of 1
TÜV SÜD Product Service GmbH - Certification Body - Riederstraße 65 - 80339 Munich - Germany

CERTIFICATE of Conformity TÜV Rheinland

Registration No.: AK 50436040 0001
Report No.: 50246954 001

Holder: **Global İstima Soğutma Sanayi Ve Ticaret Ltd. Sti.**
İTOB Osb 10031 street num:19
Menderes
35865 Izmir
Turkey

Product: **Circulation Pump (Circulation Pump)**

Identification: 202041-1076 (R02020) Series No.: Engineering Sample
Commission Regulation (EU) No 622/2012 amending
Regulation (EC) No 441/2009
-implementing Directive 2009/125/EC (recast) of
the European Parliament and of the Council with regard to
ecodesign requirements for glassline circulation circulators
and glassline circulators integrated in products
-Annex I and Annex II
2012/13

Tested acc. to: EN 14297-1:2012
EN 14297-2:2012

The certificate of conformity refers to the above mentioned product. This is to certify that the specimen is in conformity with the assessment requirement mentioned above. This certificate does not imply assessment of the production of the product and does not permit the use of a TÜV Rheinland mark of conformity.

Date: 13.05.2019

TÜV Rheinland LGA Products GmbH - Tillystraße 2 - 90431 Nürnberg

Attestation of Conformity TÜV Rheinland
No. D6 001466 0003 Rev. 00

Holder of Attestation: **GLOBAL İSTIMA SOĞUTMA SANAYİ**
TIC.LTD.ŞTİ
İTOB OSB SOKAK NO:19 MENDERES
35865 İZMİR
TURKEY

Product: **Circular Pumps
Circulation pump**

Model(s): **RGN 50FX**

Parameters: Rated voltage: 220VAC
Rated frequency: 50/60Hz
Rated input power: 340W
Protection class: IP 42
Degree of protection: 2 dm
Rated Head: 5.5m
Rated Flow: 8.2m³/h
Declared EEI: Less than 0.23

Information Measure EC Regulation
No 641/2009/EC of 27.02.2009
amended by EC 1220/2012 of 11.07.2012, (EU) 2016/2282 of 2016-11-30
Step 2 of 7 Aug. 2015

Tested according to: PPP 110930-2017
EN 16297-1:2012
EN 16297-2:2012
EN 16297-3:2012

This Attestation of Conformity is issued on a voluntary basis and confirms that the listed product fulfills the generic ecodesign requirements as stated in Annex I in combination with the specific ecodesign requirements defined in the above mentioned Implementation Measure and as stated in Annex II of Council Directive 2009/125/EC for the setting of ecodesign requirements for energy-related products. This attestation refers only to the sample submitted to TÜV SÜD PRODUCT SERVICE GMBH for testing and evaluation and to its technical documentation. See also notes overleaf.

Test report no.: 704011812401-01

Date: 2018-12-27 (Lucy Lu)

Page 1 of 1
TÜV SÜD Product Service GmbH - Certification Body - Riederstraße 65 - 80339 Munich - Germany

Attestation of Conformity TÜV Rheinland
No. D6 001466 0003 Rev. 00

Holder of Attestation: **GLOBAL İSTIMA SOĞUTMA SANAYİ**
TIC.LTD.ŞTİ
İTOB OSB SOKAK NO:19 MENDERES
35865 İZMİR
TURKEY

Product: **Circular Pumps
Circulation pump**

Model(s): **RGN 65FX**

Parameters: Rated voltage: 220VAC
Rated frequency: 50/60Hz
Rated input power: 340W
Protection class: IP 42
Degree of protection: 2 dm
Rated Head: 5.5m
Rated Flow: 9.2m³/h
Declared EEI: Less than 0.23

Information Measure EC Regulation
No 641/2009/EC of 27.02.2009
amended by EC 1220/2012 of 11.07.2012, (EU) 2016/2282 of 2016-11-30
Step 2 of 7 Aug. 2015

Tested according to: PPP 110930-2017
EN 16297-1:2012
EN 16297-2:2012
EN 16297-3:2012

This Attestation of Conformity is issued on a voluntary basis and confirms that the listed product fulfills the generic ecodesign requirements as stated in Annex I in combination with the specific ecodesign requirements defined in the above mentioned Implementation Measure and as stated in Annex II of Council Directive 2009/125/EC for the setting of ecodesign requirements for energy-related products. This attestation refers only to the sample submitted to TÜV SÜD PRODUCT SERVICE GMBH for testing and evaluation and to its technical documentation. See also notes overleaf.

Test report no.: 704011812401-01

Date: 2018-12-27 (Lucy Lu)

Page 1 of 1
TÜV SÜD Product Service GmbH - Certification Body - Riederstraße 65 - 80339 Munich - Germany

Attestation of Conformity TÜV Rheinland
No. D6 104012 0002 Rev. 00

Holder of Attestation: **GLOBAL İSTIMA SOĞUTMA SANAYİ**
TIC.LTD.ŞTİ
İTOB OSB SOKAK NO:19 MENDERES
35865 İZMİR
TURKEY

Product: **Circular Pumps
Circulation pump**

Model(s): **RGN 255 F**

Parameters: Rated voltage: 220-240VAC
Rated frequency: 50/60Hz
Rated input power: 220W
Protection class: IP 42
Degree of protection: 2 dm
Rated Head: 5.5m
Rated Flow: 1.8m³/h
Declared EEI: Less than 0.20

Information Measure EC Regulation
No 641/2009/EC of 27.02.2009
amended by EC 1220/2012 of 11.07.2012, (EU) 2016/2282 of 2016-11-30
Step 2 of 7 Aug. 2015

Tested according to: PPP 110930-2017
EN 16297-1:2012
EN 16297-2:2012
EN 16297-3:2012

This Attestation of Conformity is issued on a voluntary basis and confirms that the listed product fulfills the generic ecodesign requirements as stated in Annex I in combination with the specific ecodesign requirements defined in the above mentioned Implementation Measure and as stated in Annex II of Council Directive 2009/125/EC for the setting of ecodesign requirements for energy-related products. This attestation refers only to the sample submitted to TÜV SÜD PRODUCT SERVICE GMBH for testing and evaluation and to its technical documentation. See also notes overleaf.

Test report no.: 704011827303

Date: 2019-04-24 (Lucy Lu)

Page 1 of 1
TÜV SÜD Product Service GmbH - Certification Body - Riederstraße 65 - 80339 Munich - Germany

Attestation of Conformity TÜV Rheinland
No. D6 104012 0001 Rev. 00

Holder of Attestation: **GLOBAL İSTIMA SOĞUTMA SANAYİ**
TIC.LTD.ŞTİ
İTOB OSB SOKAK NO:19 MENDERES
35865 İZMİR
TURKEY

Product: **Circular Pumps
Circulation pump**

Model(s): **RGN 257 F**

Parameters: Rated voltage: 220-240VAC
Rated frequency: 50/60Hz
Rated input power: 380W
Protection class: IP 42
Degree of protection: 2 dm
Rated Head: 5.5m
Rated Flow: 1.8m³/h
Declared EEI: Less than 0.20

Information Measure EC Regulation
No 641/2009/EC of 27.02.2009
amended by EC 1220/2012 of 11.07.2012, (EU) 2016/2282 of 2016-11-30
Step 2 of 7 Aug. 2015

Tested according to: PPP 110930-2017
EN 16297-1:2012
EN 16297-2:2012
EN 16297-3:2012

This Attestation of Conformity is issued on a voluntary basis and confirms that the listed product fulfills the generic ecodesign requirements as stated in Annex I in combination with the specific ecodesign requirements defined in the above mentioned Implementation Measure and as stated in Annex II of Council Directive 2009/125/EC for the setting of ecodesign requirements for energy-related products. This attestation refers only to the sample submitted to TÜV SÜD PRODUCT SERVICE GMBH for testing and evaluation and to its technical documentation. See also notes overleaf.

Test report no.: 704011937304

Date: 2018-04-24 (Lucy Lu)

Page 1 of 1
TÜV SÜD Product Service GmbH - Certification Body - Riederstraße 65 - 80339 Munich - Germany

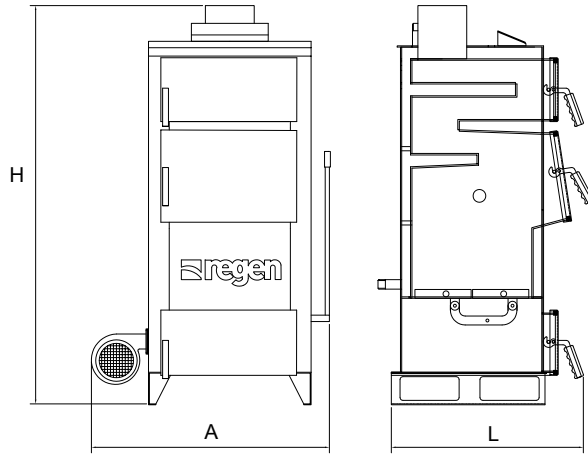
KATI YAKITLI KATKALORİFERLERİ VE MERKEZİ SİSTEM KAZANLAR

> REGEN RKY-B SERİSİ 29 KW-116 KW



REGEN RKY-B

- * Katı yakıtlı
- * Elle atmalı
- * Dört bafıl geçişli
- * Üç kapaklı
- * Dijital dokunmatik kontrol paneli
- * Üsten üfleme sekonder hava sistemi
- * Devirme ızgaralı kül boşaltma sistemi



- Dört bafıl geçişli ısı transfer yüzeyi ile yüksek verim ve yakıt tasarrufu
- Temizleme,yükleme,boşaltma kapakları tasarımı ile kullanım ve bakım kolaylığı sağlar.
- Özel Geliştirilmiş dijital ve dokunmatik ekranlı kullanımı kolay , şık , kontrol paneli
- Yakıt bittiğinde yada istenilen sıcaklığa çıkmadığında fan ve sirkülasyon pompası otomatik olarak kapatan sistemi ile enerji tasarrufu sağlar.
- ilave emniyet termostadı ile iyi bir güvenlik sistemine sahiptir
- Ayarlanabilir baca ve fan klapesi ,baca çekişine göre yanma hızını ayarlamaya yardımcı olur.
- Büyük ve derin yanma haznesi ile (2-3 günlük) daha fazla yakıt yükleyebilme özelliğine sahiptir.
- Bafıl katlarının özel tasarımları ile daha fazla ısı transfer yüzeyi elde edilmiş olup;kazan temizliğinde daha kolay hale getirilmiştir.
- ilave sekonder hava kanalı ile üsten yakıtın tasarruflu yanmasını sağlamıştır.
- Kazan ön kapaklarında özel izolasyonkullanılması ve, gövde sıcak yüzeylerinde yüksek yoğunluklu izolasyon malzemeleri kulnılarak ısı kayıpları minumuma indirilmiştir.

TEKNİK ÖZELLİKLER

ÜRÜN MODELİ	ISITMA GÜCÜ		YAKIT YÜKLEME KAPAĞI ÖLÇÜSÜ (mm)	SU HACMİ (lt)	KAZAN AĞIRLIĞI (mm)	MAX. İŞL. BASINCI (bar)	TEST BASINCI (bar)	ÖLÇÜLER			BACA ÇAPMI (mm)	KAZAN GİDİŞ DÖNÜŞ Ø inç	GEN.TANKI GİDİŞ DÖNÜŞ Ø inç	DOLDURMA -BOŞALTMA Ø inç
	Kw	Kcal						GENİŞLİK (A) (mm)	DERİNLİK (L) (mm)	YÜKSEKLİK (H) (mm)				
RKY 25-B	29	25000	410*300	75	275	3	4,5	740	600	1320	160	1"	1"	1/2"
RKY 40-B	46	40000	450*300	95	320	3	4,5	860	700	1320	160	1"	1"	1/2"
RKY 60-B	70	60000	450*300	125	405	3	4,5	860	700	1450	160	11/4"	1"	1/2"
RKY 80-B	93	80000	620*380	165	475	3	4,5	960	900	1540	160	11/4"	1"	1/2"
RKY100-B	116	100000	620*380	220	595	3	4,5	980	1100	1630	160	11/2"	1"	1/2"

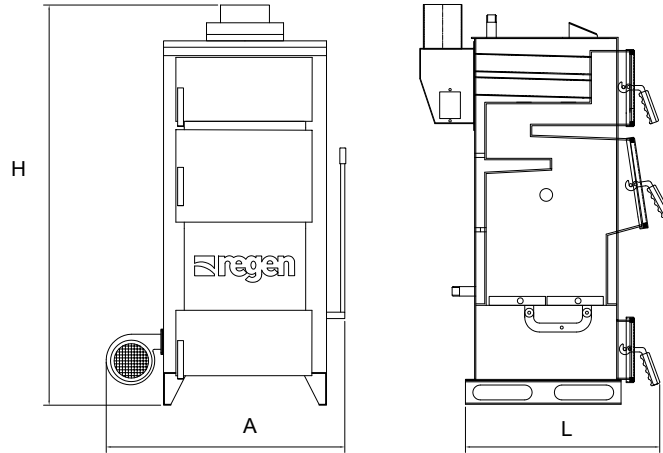
KATI YAKITLI KATKALORİFERLERİ VE MERKEZİ SİSTEM KAZANLAR

> REGEN RKY SERİSİ 29 KW-581 KW



REGEN RKY

- * Katı yakıtlı
- * Elle atmali
- * Dört geçişli boru+bafıllı
- * Üç kapaklı
- * Dijital dokunmatik kontrol paneli
- * Üsten üfleme sekonder hava sistemi
- * Devirme ızgaralı kül boşaltma sistemi



- Dört geçişli bafıl+boru ısı transfer yüzeyi ile yüksek verim ve yakıt tasarrufu
- Temizleme,yükleme,boşaltma kapakları tasarımı ile kullanım ve bakım kolaylığı sağlar.
- Özel Geliştirilmiş dijital ve dokunmatik ekranlı kullanımı kolay , şık , kontrol paneli
- Yakıt bittiğinde yada istenilen sıcaklığa çıkmadığında fan ve sirkülasyon pompası otomatik olarak kapatan sistemi ile enerji tasarrufu sağlar.
- ilave emniyet termostadı ile iyi bir güvenlik sistemine sahiptir
- Ayarlanabilir baca ve fan klapesi ,baca çekişine göre yanma hızını ayarlamaya yardımcı olur.
- Büyük ve derin yanma haznesi ile (2-3 günlük) daha fazla yakıt yükleyebilme özelliğine sahiptir.
- Bafıl katlarınınve boru sistemini özel tasarımları ile daha fazla ısı transfer yüzeyi elde edilmiş olup; kazan temizliğinde daha kolay hale getirilmiştir.
- İlave sekonder hava kanalı ile üstten yakıtın tasarruflu yanmasını sağlanmıştır.
- Kazan ön kapaklarında özel izolasyon kullanılması ve, gövde sıcak yüzeylerinde yüksek yoğunluklu izolasyon malzemeleri kullanılarak ısı kayıpları minimuma indirilmiştir.

TEKNİK ÖZELLİKLER

ÜRÜN MODELİ	ISITMA GÜCÜ		YAKIT YÜKLEME KAPAĞI ÖLÇÜSÜ (mm)	SU HACMİ (lt)	KAZAN AĞIRLIĞI (mm)	MAX. İŞL. BASINCI (bar)	TEST BASINCI (bar)	ÖLÇÜLER			BACA ÇAP (mm)	KAZAN GİDİŞ DÖNÜŞ Ø inç	GEN.TANKI GİDİŞ DÖNÜŞ Ø inç	DOLDURMA -BOŞALTMA Ø inç
								GENİŞLİK (A) (mm)	DERİNLİK (L) (mm)	YÜKSEKLİK (H) (mm)				
	Kw	Kcal	(mm)	(lt)	(mm)	(bar)	(bar)	(mm)	(mm)	(mm)	(mm)	Ø inç	Ø inç	Ø inç
RKY 25	29	25.000	410*300	73	275	3	4,5	760	800	1345	164	1"	1"	1/2"
RKY 40	46	40.000	420*315	92	320	3	4,5	860	920	1380	164	1"	1"	1/2"
RKY 60	70	60.000	520*325	119	405	3	4,5	860	1045	1560	164	1 1/4"	1"	1/2"
RKY 80	93	80.000	620*380	153	475	3	4,5	1035	1195	1625	164	1 1/4"	1"	1/2"
RKY100	116	100.000	620*380	218	595	3	4,5	1035	1330	1630	164	1 1/2"	1"	1/2"
RKY150	174	150.000	-	338	925	3	4,5	785	1600	1650	250	1 1/2"	1 1/2"	1/2"
RKY200	232	200.000	-	420	1039	3	4,5	785	1900	1650	250	2"	1 1/2"	1/2"
RKY250	291	250.000	-	465	1180	3	4,5	935	1950	1650	250	2 1/2"	1 1/2"	1/2"
RKY300	349	300.000	-	600	1740	3	4,5	1100	2050	1830	350	2 1/2"	1 1/2"	1/2"
RKY400	465	400.000	-	600	1740	3	4,5	1100	2050	1830	350	2 1/2"	1 1/2"	1/2"
RKY500	581	500.000	-	600	1740	3	4,5	1100	2050	1830	350	2 1/2"	1 1/2"	1/2"

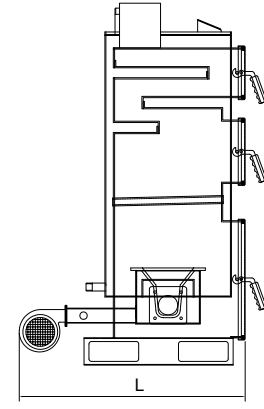
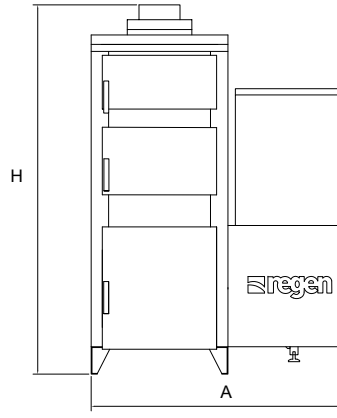
KATI YAKITLI KATKALORİFERLERİ VE MERKEZİ SİSTEM KAZANLAR

> REGEN RKY/-SI SERİSİ 29 KW-116 KW



REGEN RKY/-SI

- * Katı yakıtlı
- * Otomatik yüklemeli
- * Dört bafıl geçişli
- * Üç kapaklı
- * Dijital dokunmatik kontrol paneli
- * Oda termostadı ile evden kontrol sistemi
- * Sulu ızgara ile elle atmalı kullanım
- * Sulu ızgara ile Odun yakabilme özelliği
- * Sulu ızgara ile yüksek verim



- Dört bafıl geçişli ısı transfer yüzeyi ile yüksek verim ve yakıt tasarrufu
- Temizleme,yükleme,boşaltma kapakları tasarımı ile kullanım ve bakım kolaylığı sağlar.
- Özel Geliştirilmiş dijital ve dokunmatik ekranlı kullanımı kolay , şık , kontrol paneli
- Yakıt bittiğinde yada istenilen sıcaklığa çıkmadığında fan ve sirkülasyon pompası otomatik olarak kapatan sistemi ile enerji tasarrufu sağlar.
- ilave emniyet termostadı ile iyi bir güvenlik sistemine sahiptir
- Ayarlanabilir baca ve fan klapesi ,baca çekişine göre yanma hızını ayarlamaya yardımcı olur.
- Büyük ve derin yanma haznesi ile (2-3 günlük) daha fazla yakıt yükleyebilme özelliğine sahiptir..
- Bafıl katlarının özel tasarımları ile daha fazla ısı transfer yüzeyi elde edilmiş olup;kazan temizliğinde daha kolay hale getirilmiştir.
- İlave sekonder hava kanalı ile üstten yakıtın tasarruflu yanmasını sağlamıştır.
- Kazan ön kapaklarında özel izolasyonkullanılması ve, gövde sıcak yüzeylerinde yüksek yoğunluklu izolasyon malzemeleri kullanılarak ısı kayıpları minimuma indirilmiştir.
- İsteğe bağlı olarak manuel yüklemeli olarak kullanılabilir.Odun ve kömür yakımına uygundur.
- Kazanımız oda termostadı ile evden kumanda edilebilir ve potada sönme yaşanmaz.

TEKNİK ÖZELLİKLER

ÜRÜN MODELİ	ISITMA GÜCÜ		YANMA POTANSİYELİ ÖLÇÜLERİ (mm)	ODUN YÜKLEME KAPAĞI ÖLÇÜLERİ (mm)	SU HACMI (lt)	KAZAN AĞIRLILIĞI (kg)	MAKSİMUM İŞLETME BASINCI (bar)	TEST BASINCI (bar)	ÖLÇÜLER			BACA ÇAPI (mm)	KAZAN GİDİŞ DÖNÜŞ Ø inç	GENLEŞME TANKI GİDİŞ DÖNÜŞ Ø inç	DOLDURMA -BOŞALTMA Ø inç
									GENİŞLİK (A) (mm)	DERİNLİK (L) (mm)	KAZAN YÜKSEKLİĞİ (H) (mm)				
	Kw	Kcal	(mm)	(mm)	(lt)	(kg)	(bar)	(bar)	(mm)	(mm)	(mm)	(mm)	Ø inç	Ø inç	Ø inç
RKY 25 SI	29	25000	300*280	481*271	84	315	3	4,5	1000	960	1600	164	1"	1"	1/2"
RKY 40-SI	46	40000	300*280	481*271	103	352	3	4,5	1000	1200	1600	164	1"	1"	1/2"
RKY 60-SI	70	60000	300*280	531*281	140	460	3	4,5	1000	1295	1660	164	1 1/4"	1"	1/2"
RKY 80-SI	93	80000	300*280	531*281	170	498	3	4,5	1100	1510	1600	164	1 1/4"	1"	1/2"
RKY 100-SI	116	100000	420*400	611*290	230	615	3	4,5	1200	1700	1610	164	1 1/4"	1"	1/2"

KATI YAKITLI KATKALORİFERLERİ VE MERKEZİ SİSTEM KAZANLAR

> REGEN RKY/S SERİSİ 29 KW-581 KW



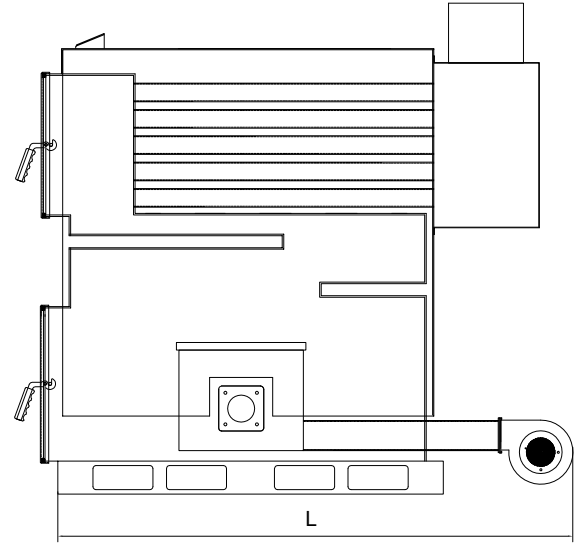
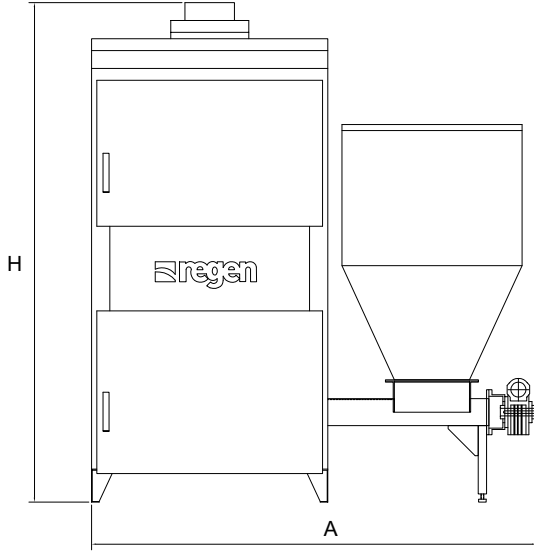
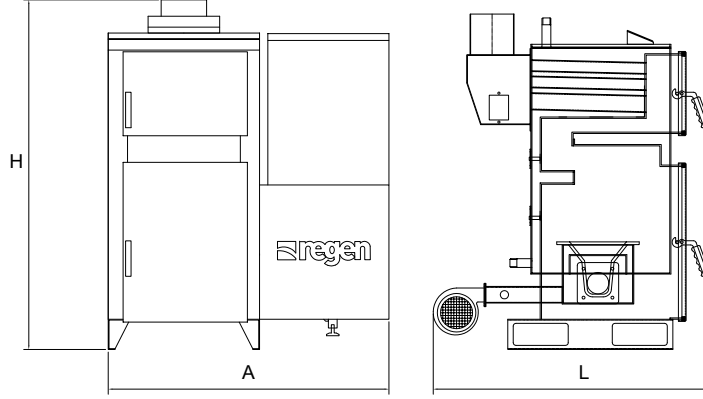
REGEN RKY

- * Katı yakıtlı
- * Otomatik yüklemeli
- * Dört geçişli boru+bafıllı
- * Dijital dokunmatik kontrol paneli
- * Sökülebilir Döküm pota
- * Oda termostadı ile evden kontrol
- * Büyük kapasiteli yakıt haznesi

- Dört boru+bafıl geçişli ısı transfer yüzeyi ile yüksek verim ve yakıt tasarrufu
- Temizleme,boşaltma kapakları tasarımı ile kullanım ve bakım kolaylığı sağlar.
- Özel Geliştirilmiş dijital ve dokunmatik ekranlı kullanımı kolay,şık ,kontrol paneli
- Yakıt bittiğinde yada istenilen sıcaklığa çıkmadığında fan ve sirkülasyon pompası otomatik olarak kapatan sistemi ile enerji tasarrufu sağlar.
- ilave emniyet termostadı ile iyi bir güvenlik sistemine sahiptir
- Ayarlanabilir baca ve fan klapesi ,baca çekişine göre yanma hızını ayarlamaya yardımcı olur.
- Büyük ve derin yanma haznesi ile (2-3 günlük) daha fazla yakıt yükleyebilme özeliğine sahiptir..
- Bafıl ve boru katlarının özel tasarımları ile daha fazla ısı transfer yüzeyi elde edilmiş olup;kazan temizliğinde daha kolay hale getirilmiştir.
- İlave sekonder hava kanalı ile üstten yakıtın tasarruflu yanmasını sağlanmıştır.
- Kazan ön kapaklarında özel izolasyon kullanılması , gövde sıcak yüzeylerinde yüksek yoğunluklu izolasyon malzemeleri kullanılarak ısı kayıpları minimuma indirilmiştir.

KATI YAKITLI KATKALORİFERLERİ VE MERKEZİ SİSTEM KAZANLAR

> REGEN RKY/S SERİSİ 29 KW-581 KW



TEKNİK ÖZELLİKLER

ÜRÜN MODELİ	ISITMA GÜCÜ		YANMA POTANSİYELİ	SU HACMİ	KAZAN AĞIRLIĞI	MAKSİMUM İŞLETME BASINCI	TEST BASINCI	ÖLÇÜLER			BACA ÇAPI	KAZAN GİRİŞ DÖNÜŞ	GENLEŞME TANKI GİRİŞ DÖNÜŞ	DOLDURMA -BOŞALTIMA
								GENİŞLİK (A)	DERİNLİK (L)	KAZAN YÜKSEKLİĞİ (H)				
	Kw	Kcal	(mm)	(lt)	(kg)	(bar)	(bar)	(mm)	(mm)	(mm)	(mm)	Ø inç	Ø inç	Ø inç
RKY/S 25	29	25.000	300*280	75	302	3	4,5	1050	950	1275	160	1"	1"	1/2"
RKY/S 40	46	40.000	300*280	96	345	3	4,5	1050	1070	1275	160	1"	1"	1/2"
RKY/S 60	70	60.000	300*280	128	440	3	4,5	1080	1220	1358	160	11/4"	1"	1/2"
RKY/S 80	93	80.000	300*280	165	498	3	4,5	1080	1445	1358	160	11/4"	1"	1/2"
RKY/S 100	116	100.000	420*400	220	615	3	4,5	1385	1578	1400	160	11/2"	1"	1/2"
RKY/S 150	174	150.000	Ø490	338	875	3	4,5	1490	1615	1650	250	11/2"	11/4"	1/2"
RKY/S 200	232	200.000	Ø490	420	985	3	4,5	1490	1880	1650	250	2"	11/2"	1/2"
RKY/S 250	291	250.000	Ø490	465	1095	3	4,5	1590	2005	1650	250	21/2"	11/2"	1/2"
RKY/S 300	349	300.000	Ø490	600	1700	3	4,5	2025	2030	1850	350	21/2"	11/2"	1/2"
RKY/S 400	465	400.000	Ø490	600	1700	3	4,5	2025	2030	1850	350	21/2"	11/2"	1/2"
RKY/S 500	581	500.000	Ø490	600	1700	3	4,5	2025	2030	1850	350	21/2"	11/2"	1/2"

REGEN KENDİNDEN EMİŞLİ POMPALAR

> REGEN LIFE SERİSİ KENDİNDEN EMİŞLİ POMPALAR



REGEN SF

Regen SF Serisi pompalar, minimum 20mt maksimum 75 mt basma yüksekliğine sahip yüksek basınçlı pompalardır. Pompa çark ve sürtünme yüzeylerinin bronz olması sebebi ile yüksek sıcaklık gerektiren (ütü makinaları, buhar kazanları) tesisatlarda, yazlıklarda, villalarda uzak mesafeli yerlere temiz su temininde kullanılmaktadır.



REGEN KR

Regen KR Serisi pompalar, minimum 10 mt maksimum 60 mt basma yüksekliğine sahip yüksek basınçlı pompalardır. Pompa çark ve sürtünme yüzeylerinin paslanmaz olması sebebi ile arıtma sistemlerinde, gıda endüstrilerinde, hastane ve hijyenik ortamlarda ,çeşitli kimyasalların aktarılmasında, balık üretme çiftliklerinde ,havuz devir daim sistemlerinde, yazlıklarda, villalarda uzak mesafeli yerlere temiz su temininde kullanılsessiz pompalardır.



REGEN JET

Regen JET serisi pompalar sessiz çalışmasından dolayı, hassas ortamlarda hidrofor sistemine basınçlı su temininde, bağ bahçe sulamalarında, inşaatlarda, benzin istasyonlarında, temiz su temininde, villa ve yazlıklarda, 5 kat 12 daireye kadar olan binalarda hidrofor amaçlı kullanıma uygundur. Ekonomik, uzun ömürlü ve enerji tasarrufu yapabilen yeni seri sessiz jet pompamız, döküm gövdeye sahip olduğu için tesisat ağırlığını üzerine alabilir ve deforme olmaya karşı dayanıklıdır.

REGEN KENDİNDEN EMİŞLİ POMPALAR

POMPA MODELİ	MOTOR GÜCÜ		MAX. EMİŞ (M)	Giriş -Çıkış inç	MAX.DEBİ L/DK	Q:m3/h	0	0,5	1	1,5	2	2,5	3	3,5	4	4,5	5	6	7	7,5		
	W	HP					H(M)															
RGN JET 100	0,75	1	9	1"	50	H(M)	40	36	32	26	20	16	8									
RGN JET 150	1,1	1,5	9	1 1/2" X 1"	80		55	51	48	46	42	36	32	26	17	4,5						
RGN JET 200	1,5	2	9	1 1/2" X 1"	130		50	50	19	49	48	47	46	45	43	41	38	32	25	20		
RGN JET 100 KR	0,8	1,1	9	1"	50		46	44	42	38	34	26	16	13	6							

POMPA MODELİ	MOTOR GÜCÜ		MAX. EMİŞ (M)	Giriş -Çıkış inç	MAX.DEBİ L/DK	Q:m3/h	0	0,3	0,6	0,9	1,2	1,5	1,8	2,1	2,4	2,7
	W	HP					Q:l/dk	0	5	10	15	20	25	30	35	40
RGN SF 70	0,55	0,75	8	1"	45	H(M)	48	44	40	37	31	20	16	13	2,5	
RGN SF 80	0,75	1	8	1"	45		53	45	44	37	27	20	16	13	4	2

> REGEN LIFE SERİSİ HİDROFORLAR



REGEN PK

Regen PK serisi paket hidraforlar sessiz çalışmasından dolayı, temiz su temininde, villa ve yazlıklarda, 5 kat 12 daireye kadar olan binalarda kullanıma uygundur. Ekonomik, uzun ömürlü ve enerji tasarrufu yapabilen yeni seri sessiz paket hidraforlarımız, döküm gövdeye sahip olduğu için tesisat ağırlığını üzerine alabilir ve deforme olmaya karşı dayanıklıdır.

Hidroforunuz kendisiyle aynı seviyeden yada üst koddan emiş yapıyorsa emiş hattında çekvalf kullanmanız gerekmektedir. Ayrıca hidroforun basma hattında da mutlaka çekvalf kullanılmalıdır.

Hidroforunuz kendi seviyesinin altında yani eksi koddan emiş yapıyorsa hava yapmaması için mutlaka klape kullanılmalıdır. Hidroforunuzun emiş anında suda oluşan pisliklerden zarar görmemesi için pislik tutucu kullanılmalıdır. Depo veya kuyunuzda su bittiğinde hidroforunuzun otomatik olarak durması için seviye flatörü kullanmanız gerekmektedir. Su seviye flatörü sadece tank veya küreli modellerde kullanılır hidromatlı hidroforlarda flatör kullanmaya gerek yoktur.

POMPA MODELİ	MOTOR GÜCÜ		MAX. EMİŞ (M)	Giriş -Çıkış inç	MAX.DEBİ L/DK	Q:m3/h	0	0,5	1,0	1,5	2,0	2,5	3,0	3,5	4,0
	W	HP													
REGEN JET 100 PK	0,8	1,0	9	1"	50		40	36	32	26	20	16	8		



 **regen**[®]
regen.gen.tr

Global
ISITMA SOĞUTMA SİSTEMLERİ

GLOBAL ISITMA SOĞUTMA SAN. TİC. LTD. ŞTİ.
İTOB Organize San. Böl. 10031 Sk. No: 19
Menderes / Torbalı / İZMİR
Tel: +90 232 469 29 94
Faks: +90 232 469 67 94