



ÜRÜN KATALOĐU



BDR THERMEA GROUP

ÜRÜN KATALOĐU





Baymak Türkiye'nin gücü dünya teknolojisi ile birleşti

48 yıllık köklü bir geçmişe sahip olan Baymak, Tepeören'de toplam **60.000 m²** alan üzerinde, iki üretim tesisi ile faaliyet göstermektedir. Türkiye'nin önde gelen üreticilerinden olan Baymak'ın Türkiye genelinde, **1000'e** yakın münhasır bayisi, **2100'den** fazla satış noktası ve **250'nin** üzerinde yetkili servis bulunmaktadır. **800'ün** üzerinde çalışanı bulunan ve her zaman ileri teknoloji ile üretim yapmayı hedefleyen Baymak, 2013 yılı itibariyle %100 BDR THERMEA Grup şirketi haline gelmiştir. BDR Thermea Grubu, Baxi (İngiltere)-De Dietrich (Fransa) ve Remeha (Hollanda) şirketlerinden oluşan, Türkiye, İngiltere, İtalya, Almanya, Fransa, İspanya, Rusya, Amerika ve Hollanda'da bulunan üretim tesisleri ile **3 milyar doları aşan** ciroya ve **6.000 çalışana** sahip, ısıtma sektöründe **Avrupa'nın 3. dev grubu** olarak **70 ülkede** aktif ticaret yapan öncü bir **Hollanda** firmasıdır.



Baymak/BDR Thermea; ısıtma, yenilenebilir enerji, su ısıtıcılar, soğutma ve su teknolojisi kategorilerinde üretim, ihracat ve ithalat yapmaktadır. Isıtma alanındaki ürünleri arasında kombi, yoğuşmalı kombi, duvar tipi ve yer tipi kazanlar, kat kaloriferi, panel radyatör, havlu radyatör, vana, brülör ve genişleme tankları yer alırken, iklimlendirme alanında; duvar tipi, split klimalar, salon tipi split klimalar ve ısı pompaları ile tüketicilere ulaşmaktadır. Yenilenebilir enerji alanında; güneş kolektörleri, biomass kazanlar, biodiesel brülörler, fotovoltaik sistemler ile sektördeki yerini alırken, su ısıtıcıları ve su teknolojileri alanında ise; termosifon, termoboyler, gazlı hermetik şofben, boylerler, akümülyasyon tankları, sirkülyasyon pompaları, temiz su dalgıç pompalar, atık su dalgıç pompalar, çok kademeli kendinden emişli santrifuj pompalar, atık su toplama/transfer üniteleri ve hidroforlar ile Baymak/BDR Thermea güvencesini kullanıcılarına sunmaktadır.



Misyonumuz

Baymak'ın misyonu: Genç yaş ortalamasına sahip donanımlı kadrosuyla, Türkiye'nin yükselen hedeflerine katkıda bulunmak, hizmet verdiği ısıtma soğutma sektöründe BDR THERMEA'nın teknolojik gücünü de arkasına alarak sektördeki liderliğini sürdürmektir. Bu misyona hizmet etmek için rekabetçi, kurumsallaşmış, yatırım gücü olan, değişimlere hızlı ve sağlıklı tepkiler verebilen bir şirket olarak varlığını devam ettirmeyi amaçlar.

Vizyonumuz

Türkiye sınırları içindeki liderliğimizi dünyaya taşımak ve 2023 yılında Baymak markasının dünyanın en değerli ilk 10 markası arasında yer almasıdır.

İçindekiler

MERKEZİ ISITMA SİSTEMLERİ

• LECTUS SERİSİ DUVAR TİPİ YOĞUŞMALI KAZAN	4
• LECTUS PLUS SERİSİ DUVAR TİPİ YOĞUŞMALI KAZAN	19
• MAGNUS SERİSİ YER TİPİ PREMIX BRÜLÖRLÜ GAZ YAKITLI YOĞUŞMALI KAZAN	29
• MULTIBLOC SERİSİ 3 TAM GEÇİŞLİ KAZAN	48
• YAKUT SERİSİ 2 GEÇİŞLİ KARŞI BASINÇLI ÇELİK KAZAN	50
• YAKUT PLUS SERİSİ 2 GEÇİŞLİ KARŞI BASINÇLI ÇELİK KAZAN	52
• ELMAS SERİSİ 2 GEÇİŞLİ KARŞI BASINÇLI PAKET ÇELİK KAZAN	54
• ELMAS PLUS SERİSİ 2 GEÇİŞLİ KARŞI BASINÇLI PAKET ÇELİK KAZAN	56
• LİNYİT COMFORT SERİSİ KATI YAKITLI ÇELİK KAT KALORİFERLERİ	60
• STOKERLİ LİNYİT COMFORT PLUS SERİSİ KATI YAKITLI ÇELİK KAT KALORİFERLERİ	62
• LİNYİTOMAT SERİSİ 3 TAM GEÇİŞLİ KATI YAKITLI KAZAN	64

BİREYSEL ISITMA SİSTEMLERİ

• BAYMAK IDEE PREMIX TEKNOLOJİLİ YOĞUŞMALI KOMBİ	70
• BAYMAK DUOTEC PREMIX TEKNOLOJİLİ YOĞUŞMALI KOMBİ	76
• BRÖTJE NOVADENS EXTRA PREMIX TEKNOLOJİLİ YOĞUŞMALI KOMBİ	78
• BRÖTJE NOVADENS PREMIX TEKNOLOJİLİ YOĞUŞMALI KOMBİ	80
• BAYMAK LUNA AVANT 3 EŞANJÖRLÜ YOĞUŞMALI KOMBİ	82
• BRÖTJE STAR BRIDGE EXTRA 3 EŞANJÖRLÜ YOĞUŞMALI KOMBİ	84
• BRÖTJE STAR BRIDGE 3 EŞANJÖRLÜ YOĞUŞMALI KOMBİ	86
• HERMETİK DOĞALGAZ & LPG SOBASI	88

SICAK SU GRUBU

• AQUA TEK SERPANTİNLİ BOYLERLER	94
• AQUA ÇİFT SERPANTİNLİ BOYLERLER	96
• AQUA LCD PRİZMATİK JET ELEKTRİKLİ TERMOSİFONLAR	100
• AQUA LCD PRİZMATİK ELEKTRİKLİ TERMOSİFONLAR	102
• AQUA KONFOR PRİZMATİK ELEKTRİKLİ TERMOSİFONLAR	104
• TEZGAH ALTI / TEZGAH ÜSTÜ ELEKTRİKLİ TERMOSİFONLAR	106
• AQUA KONFOR SİLİNDİRİK ELEKTRİKLİ TERMOSİFONLAR	108
• AQUA TERMO BOYLERLER	110
• HERMETİK ŞOFBEN	112
• ELEKTRİKLİ ANİ SU ISITICISI (BT 7000)	114
• ELEKTRİKLİ ANİ SU ISITICISI (MT 7000)	116

GÜNEŞ ENERJİSİ SİSTEMLERİ

• FOTOVOLTAİK SİSTEMLER	122
• İNVERTER (EVİRİCİ)	128
• GÜNEŞ KOLEKTÖRLERİ	134
• ADVANCED SERİSİ	137
• ESSENTIAL BLACK SERİSİ	138
• ESSENTIAL SERİSİ	139
• APOLLO E SERİSİ	140
• APOLLO E CU SERİSİ	141
• BAYMAK AQUA ELEGANT	146
• AQUASOLAR SERİSİ PAKET SİSTEMLER	147

HİDROFOR - POMPA SİSTEMLERİ

• E.SYBOX SERİSİ FREKANS KONTROLLÜ HİDROFOR	160
• E.SYBOX MINI 3 SERİSİ FREKANS KONTROLLÜ HİDROFOR	162
• KVC SERİSİ DİKEY ÇOK KADEMELİ PAKET HİDROFORLAR	164
• 2 KVC SERİSİ YANGIN HİDROFOR	167
• JET SERİSİ PAKET HİDROFORLAR	168
• BAYMAK JETİNOX SERİSİ PAKET HİDROFORLAR	170
• BAYMAK EURO - EUROİNOX SERİSİ ÇOK KADEMELİ PAKET HİDROFORLAR	172
• BAYMAK DP SERİSİ EJEKTÖRLÜ DERİN KUYU HİDROFORLARI	174
• PKM SERİSİ PERİFERİK PAKET HİDROFORLAR	176
• AQUA PRES SERİSİ SANTRİFÜJ HİDROFORLAR	178
• ENDÜSTRİYEL TİP HİDROFORLAR	180
• K-HA ARA BASINÇLANDIRMA POMPASI (POMPAMAT)	182
• EVOSTA SERİSİ SİRKÜLASYON POMPALARI	186
• EVOTRON SERİSİ FREKANS KONVERTÖRLÜ SİRKÜLASYON POMPALARI	188
• EVOPLUS SERİSİ FREKANS KONVERTÖRLÜ KÜÇÜK ENDÜSTRİYEL SİR. POM.	190
• EVOPLUS SERİSİ FREKANS KONVERTÖRLÜ ENDÜSTRİYEL SİR. POM.	200
• EVOPLUS SERİSİ FREKANS KONVERTÖRLÜ ENDÜSTRİYEL SİR. POM. (İKİLİ)	212
• ALM - ALP SERİSİ IN-LINE KURU ROTORLU SİRKÜLASYON POMPALARI	224
• KLM-KLP & DKLM-DKLP SERİSİ IN-LINE KURU ROTORLU SİRKÜLASYON POMPALARI	226
• CM SERİSİ IN-LINE KURU ROTORLU SİRKÜLASYON POMPALARI	228
• CP SERİSİ IN-LINE KURU ROTORLU SİRKÜLASYON POMPALARI	230
• KLME-DKLME SERİSİ FREKANS KONVERTÖRLÜ IN-LINE KURU ROTORLU SİR. POMP.	232
• CPE/CP-GE/DCPE SERİSİ FREKANS KONVERTÖRLÜ IN-LINE KURU ROT. SİR. POMP.	234
• NOVA ATIK SU DALGIÇ POMPALARI	237
• VERTY NOVA ATIK SU DALGIÇ POMPALARI	238
• FEKA 600 ATIK SU DALGIÇ POMPALARI	239
• DRENAG 1000-1200 / 1400-1800 ATIK SU DALGIÇ POMPALARI	240
• FEKA VS ATIK SU DALGIÇ POMPALARI	242
• FEKA 1400-1800 / 2500-2700 ATIK SU DALGIÇ POMPALARI	243
• GRINDER 1000-1200-1600 / 1400-1800 ATIK SU DALGIÇ POMPALARI	245
• GENIX OTOMATİK ATIK SU TOPLAMA VE TRANSFER ÜNİTESİ	247
• FEKABOX - FEKAFOS OTOMATİK ATIK SU TOPLAMA VE TRANSFER ÜNİTESİ	250
• IDEA SERİSİ DERİN KUYU DALGIÇ POMPALARI	254
• PULSAR SERİSİ DERİN KUYU DALGIÇ POMPALARI	255

İKLİMLENDİRME SİSTEMLERİ

• ELEGANT PLUS SERİSİ DUVAR TİPİ SPLIT KLİMALAR	260
• FS 48 SERİSİ SALON TİPİ SPLIT KLİMALAR	262
• SPLIT İNVERTER HAVA/SU ISI POMPASI SİSTEMLERİ	270
• MONOBLOK İNVERTER HAVA/SU ISI POMPASI SİSTEMLERİ	276
• MONOBLOK HAVA/SU ISI POMPASI SİSTEMLERİ	282
• MONOBLOK SPA HAVA/SU ISI POMPASI SİSTEMLERİ	284
• BOYLERLİ HAVA/SU ISI POMPASI (190 LİTRE)	286
• BOYLERLİ HAVA/SU ISI POMPASI (300 LİTRE)	288

YARDIMCI EKİPMANLAR

• STAR PANEL RADYATÖR	294
• HAVLU RADYATÖRLER	304
• TERMOSTATİK RADYATÖR VANALARI	306
• RADYATÖR VANALARI	308
• BGE-1 SERİSİ TEK KADEMELİ GAZ BRÜLÖRLERİ	310
• BGE-2 SERİSİ ÇİFT KADEMELİ GAZ BRÜLÖRLERİ	316
• BGE-3 SERİSİ ORANSAL GAZ BRÜLÖRLERİ	326
• BME-1 SERİSİ TEK KADEMELİ MOTORİN BRÜLÖRLERİ	336
• BME-2 SERİSİ ÇİFT KADEMELİ MOTORİN BRÜLÖRLERİ	338
• KAPALI GENLEŞME TANKLARI	344
• AÇIK GENLEŞME TANKLARI	346

REFERANSLAR & SATIŞ SONRASI HİZMETLER

• REFERANSLAR	350
• SATIŞ SONRASI HİZMETLER	368
• BİRİM DÖNÜŞÜM TABLOLARI	370

Merkezi Isıtma Sistemleri

En Sıcak Teknoloji Hizmetinizde

Konutlarda ısıtma ve sıcak su temini için ısı üretiminin merkezi olarak tek bir yerden hazırlanması merkezi ısıtma sistemi ile yapılır.

5627 sayılı Enerji Verimliliği Kanunu'na ve Binalarda Enerji Performans Yönetmeliği'ne göre 2000 m²'nin üzerindeki binalara merkezi ısıtma sistemi ile ısınma zorunluluğu getirilmiştir. Merkezi ısıtma sistemine sahip binalarda, merkezi veya lokal ısı veya sıcaklık kontrol cihazları ile ısınma maliyetlerinin ısı kullanım miktarına bağlı olarak paylaşımını sağlayan sistemlerin kullanılması gerekmektedir.

Baymak sahip olduğu teknolojik bilgi birikimi ile tüketicilerine merkezi ısıtma sistemlerinde birçok alternatif ürünler sunabilmektedir.



MERKEZİ ISITMA SİSTEMLERİ

- LECTUS SERİSİ DUVAR TİPİ YOĞUŞMALI KAZAN
- LECTUS PLUS SERİSİ DUVAR TİPİ YOĞUŞMALI KAZAN
- MAGNUS SERİSİ YER TİPİ PREMIX BRÜLÖRLÜ GAZ YAKITLI YOĞUŞMALI KAZAN
- MULTIBLOC SERİSİ 3 TAM GEÇİŞLİ KAZAN
- YAKUT SERİSİ 2 GEÇİŞLİ KARŞI BASINÇLI ÇELİK KAZAN
- YAKUT PLUS SERİSİ 2 GEÇİŞLİ KARŞI BASINÇLI ÇELİK KAZAN
- ELMAS SERİSİ 2 GEÇİŞLİ KARŞI BASINÇLI PAKET ÇELİK KAZAN
- ELMAS PLUS SERİSİ 2 GEÇİŞLİ KARŞI BASINÇLI PAKET ÇELİK KAZAN
- LİNYİT COMFORT SERİSİ KATI YAKITLI ÇELİK KAT KALORİFERLERİ
- STOKERLİ LİNYİT COMFORT PLUS SERİSİ KATI YAKITLI ÇELİK KAT KALORİFERLERİ
- LİNYİTOMAT SERİSİ 3 TAM GEÇİŞLİ KATI YAKITLI KAZAN



MERKEZİ ISITMA SİSTEMLERİ

Duvar Tipi Yoğuşmalı Kazan

LECTUS Serisi

Duvar Tipi Yoğuşmalı Kazan



- Lectus 65, 90, 115 yoğuşmalı kazan modelleri
- %111,3'e varan kazan verimi*
- %16-100 modülasyon aralığı**
- 15 kazana kadar kaskad çalıştırabilme
- Düşük emisyon değerleri ile çevre dostu
- Kompakt ölçüleri ile yer tasarrufu
- 45 dB'de çalışan sessiz kazan***

* DIN4702-8, 40/30 °C (Lectus 65 için)

** Lectus 115 için

*** Lectus 65 için



Lectus Kazan

Tek parçadan oluşan Al- Mg-Si alaşımlı döküm ısı eşanjörü, fiber kaplı paslanmaz çelik brülörü, premix modülasyonlu fan grubu ve elektronik LCD ekranlı kontrol grubu ile beraber duvara veya konstrüksiyon üzerine montaj edilebilen duvar tipi yoğuşmalı kazandır. Kazanın üst kısmında atık gaz çıkışı ve hava girişi sağlayacak 100/150 mm çapında baca bağlantısı bulunmaktadır. Isı eşanjöründe meydana gelen yoğuşma suyu bağlantısı ise kazanın alt kısmındadır. Baca uygulaması bacalı, hermetik veya yarı hermetik olarak uygulanabilir.

Kazan su basıncı 0,8 bar ile 6 bar arasındadır. Kazan ısı ihtiyacına bağlı olarak modülasyonlu fan yardımıyla, kazan kontrol sistemini devreye alır. Lectus kazanlar doğalgaz ve LPG ile çalışır. Ultra düşük NOx değerleri ve minimum CO emisyon değerlerine sahiptir. Standart kontrol panosu sayesinde LCD dijital ekrandan hata kodları ve kazan değerleri görülebilir.

LECTUS yoğuşmalı kazanlar aşağıdaki direktifler doğrultusunda CE işareti taşımaktadır;

- Gaz Direktifi 2009/142/AT
- Verimlilik Direktifi 92/42/AT
- Elektromanyetik Uygunluk Direktifi 2004/108/AT
- Alçak Gerilim Direktifi 73/23/AT

Lectus Duvar Tipi Yoğuşmalı Kazan Modelleri

- Lectus 65
- Lectus 90
- Lectus 115

Neden Yoğuşmalı Kazan Seçilmeli?

Buharı yoğuşturan özel ısı eşanjörü ile yoğuşmadaki gizli ısı bacadan geri kazanıldığı için yoğuşmalı kazanlar klasik kazanlara göre daha verimlidir. İlave olarak yoğuşmalı kazandaki modülasyonlu fan, yanma prosesinin her kapasite ihtiyacında sabit verimlilikte olmasını garanti eder. Bununla birlikte baca sıcaklığının düşük olması sebebiyle yanma esnasında ve kalorifer tesisatında oluşan ısı kayıpları çok düşüktür (45-50 °C yoğuşmalı kazan, 120-140 °C klasik kazan baca sıcaklıkları). Emisyon değerleri normal yanmaya göre CO'da %80 ve NOx'de %90 oranında daha düşüktür. Bu sayede doğal enerji kaynaklarından tasarruf edildiği gibi, çevre de korunmuş olur. Yüksek verimli yoğuşmalı kazanların yıllık CO2 emisyon değerleri, standart verime sahip olan kazanlara göre ortalama %20 daha azdır.



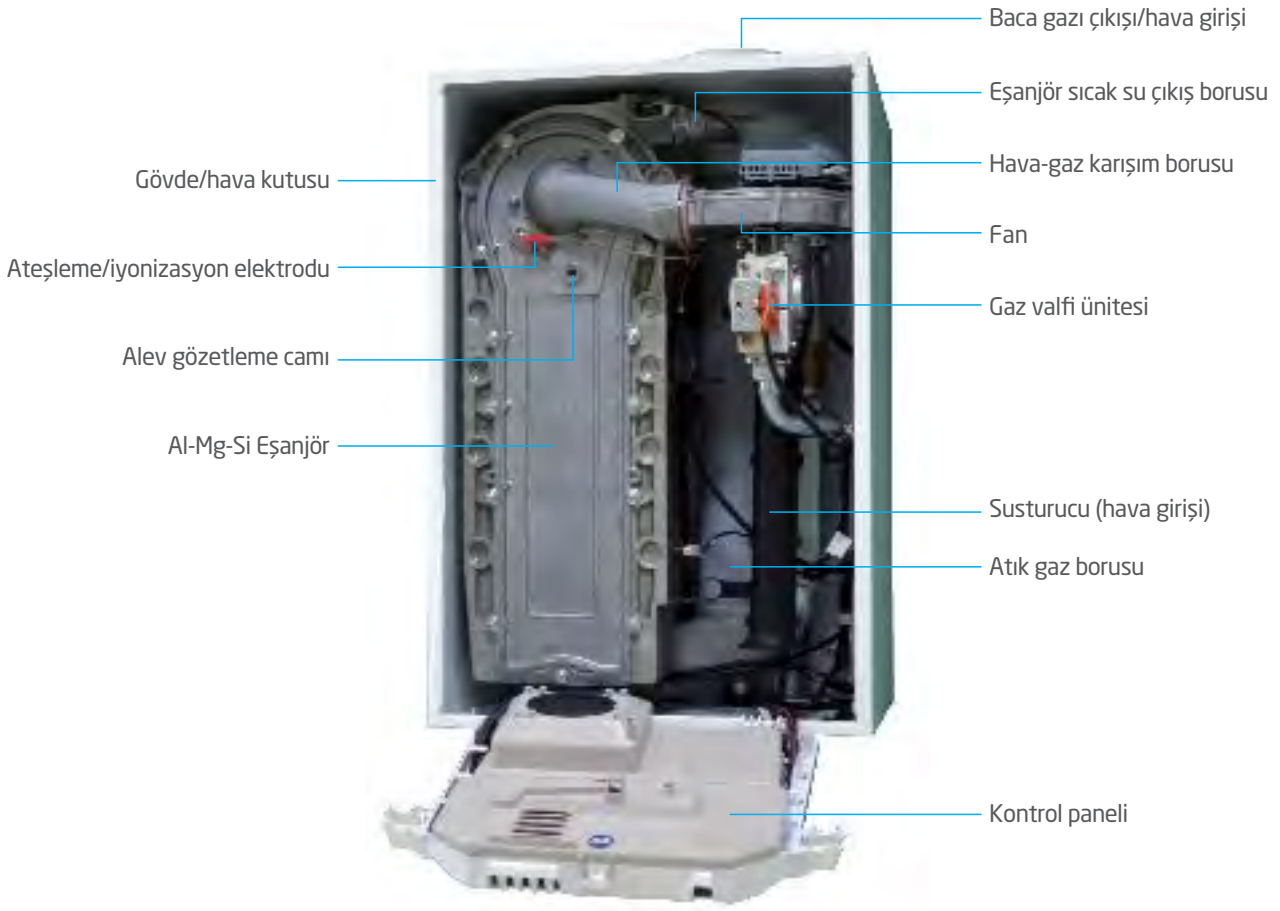
Lectus Kazan Özellikleri

- Lectus serisi duvar tipi yoğuşmalı kazanlar tek parça Al-Mg-Si döküm eşanjörlü
- Premix paslanmaz çelik brülörü ve modülasyonlu fan ile yüksek yanma verimli
- 40 °C tesisat suyu gidiş 30 °C tesisat suyu dönüş sıcaklığında DIN 4702-8 normuna göre %111,3'e varan verim değeri (Lectus 65)
- Kendinden baca geri akım klapeli
- 15 kazana kadar, kaskad bağlanabilme
- Kazan kontrolleri modülasyonlu %16 - %100 (Lectus 115)
- Frekans kontrollü fan ile yüksek yanma verimi, düşük emisyon değerleri (NOx < 39 mg/kWh)
- 45 dB'de sessiz çalışma (Lectus 65)
- Dijital LCD ekran, menü kontrollü mikroişlemci kazan kontrol paneli
- Siemens kontrol panelleriyle bilgisayar üzerinden kazan verilerini görüntüleyebilme ve müdahale edebilme
- Doğalgaz ve LPG ile kullanılabilme (Lectus 90 kazan için LPG dönüşüm kitine gerek duyulur.)
- Su sıcaklığı çok yüksek olduğunda (110 °C), aşırı ısınma emniyet termostadı ile kazanı koruma
- 750 mm x 500 mm x 500 mm (YxGxD) kompakt ebatları ile mekandan tasarruf
- Isıtma devresi çalışma sıcaklığı 20 °C ile 90 °C arasında ayarlanabilme
- Temizleme fırçası ile bakım kolaylığı
- Hermetik, yarı hermetik veya bacalı olarak kullanılabilme
- Donma koruması



Al-Mg-Si Döküm Eşanjör

Kazan Teknik Özellikleri



Modülasyonlu Fan,
Gaz Valfi Grubu



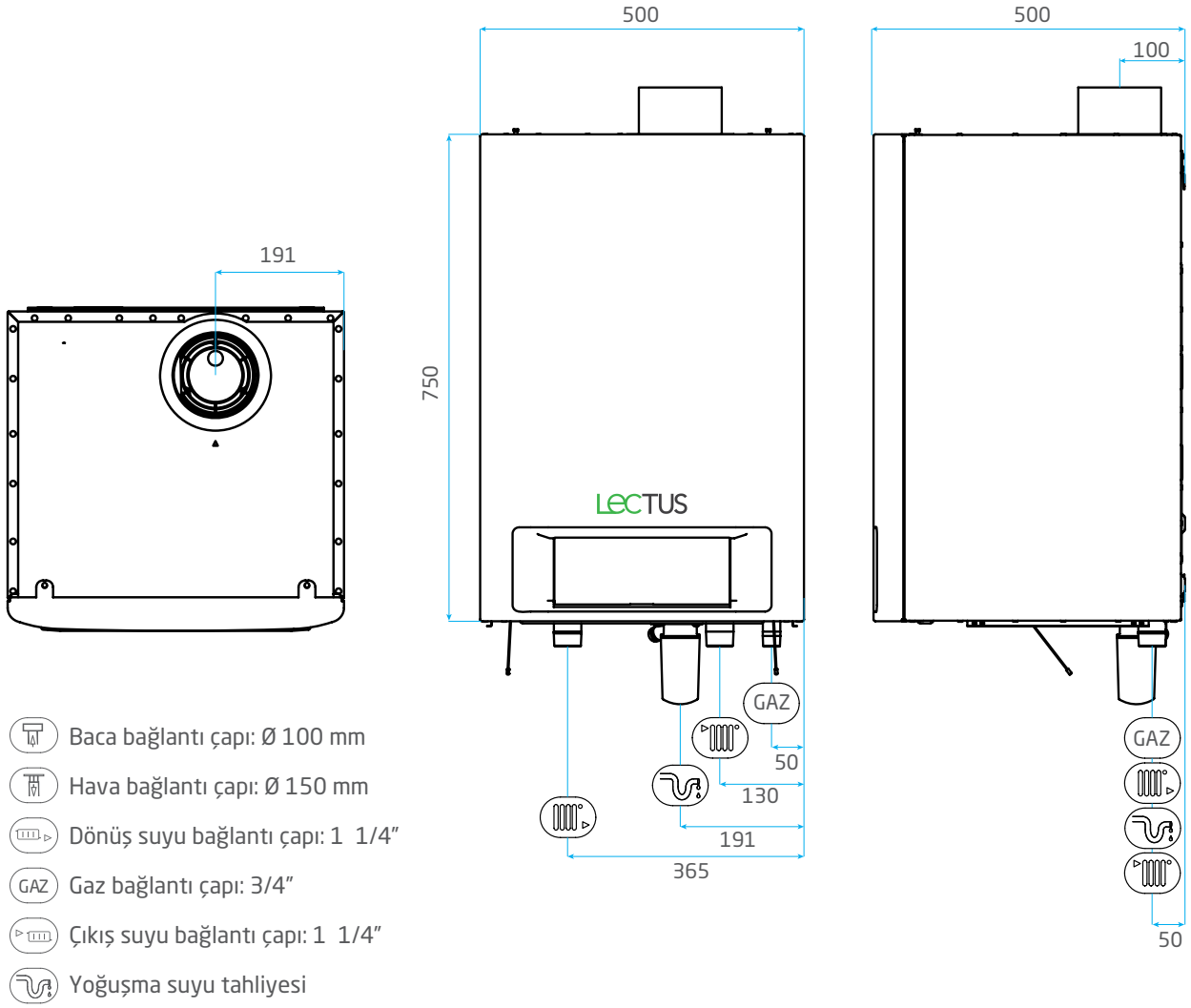
Fiber Kaplı Paslanmaz
Silindirik Yapılı Brülör



Al-Mg-Si Döküm Eşanjör Gövdesi

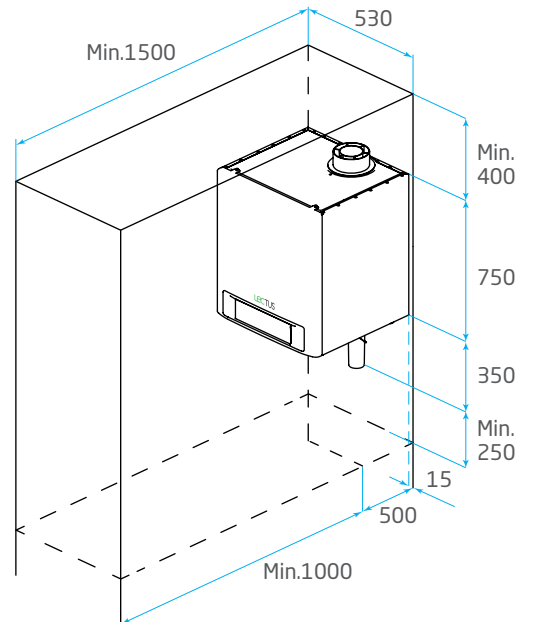


Kazan Boyutları



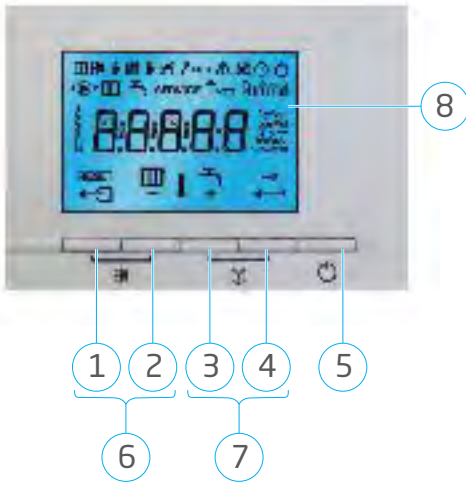
Lectus Kazan Konumlandırma

Kazan montajı yandaki ölçüler dikkate alınarak yapılmalıdır. Lectus kazanlarda Baymak hidrolik ve kolektör seti kullanımında, kazan altı minimum mesafe 1000 mm olmalıdır.



* Bütün ölçüler mm'dir.

Lectus Kazan Kontrol Paneli



1. ↶ [Çık] veya RESET tuşu
2. 🗑️ Isıtma suyu tuşu veya [-] tuşu
3. [+] tuşu
4. ↵ [Gir] veya 🔒 tuş kilitlemeyi iptal etme
5. Açma/kapama tuşu
6. 🗑️ [Baca süpürme tuşu] (1 ve 2 tuşuna aynı zamanda basınız)
7. 📖 [Menü] tuşları (3 ve 4 tuşlarına aynı zamanda basınız)
8. Ekran

📄	Bilgi
🗑️	Baca temizleme
👤	Kullanıcı
🚫	Kalorifer suyu kapalı
👋	Manuel kullanım
🚫	Sıcak su kullanımı kapalı
🔧	Servis/bakım

ECO	Ekonomik kullanım
⚠️	Arıza bilgisi
❄️	Kazan donma koruması aktif
🕒	Saat menüsü
🔌	Açma / kapama
📶	Kablosuz sistem bağlantı
🔑	Bloke tuşu etkin

🏠	Açık alan sensörü
▶️	Pompa kullanımı
🗑️	Kazan kalorifer kullanımı
🔥	Brülör düzeyi, tam veya kısmi yükte
🚰	Kazan sıcak su kullanımı
🚰	Su doldurma sistemi

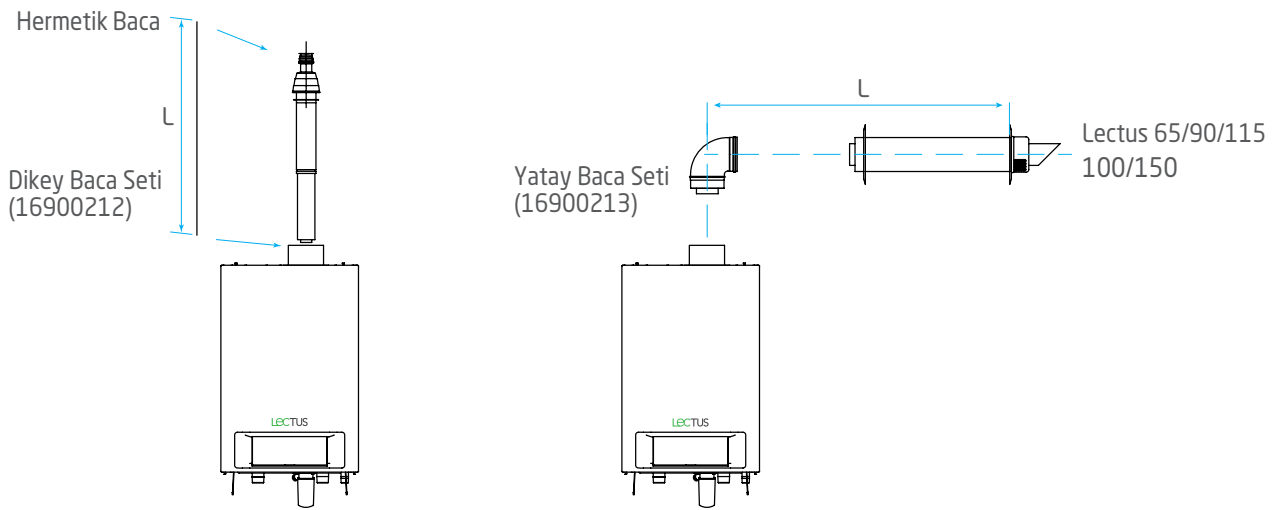
Teknik Veri Tablosu

ÖZELLİKLER	BİRİM	LECTUS 65	LECTUS 90	LECTUS 115
GENEL BİLGİ				
Kontrol sistemi		Modülasyon, ON / OFF, (0-10 V)		
Nominal kapasite 80/60 °C Minimum-Maksimum	kW	12,0 - 61,0	14,1 - 84,2	16,6 - 107,0
Nominal kapasite 50/30 °C Minimum-Maksimum	kW	13,3 - 65,0	15,8 - 89,5	18,4 - 114,0
Kısmi yükte verim TS EN normuna göre %30 yük*	%	109,3	110,1	107,8
Kısmi Yükte Verim 40/30 °C**	%	111,3	108,9	108,1
Modülasyon Aralığı	%	20 - 100	17 - 100	16 - 100
Ağırlık	kg	61	69	70
Ses şiddeti (kapak açıkken 1 metre mesafeden)	dB(A)	45	52	51
Boyutlar	Yükseklik	mm	750	750
	Genişlik	mm	500	500
	Derinlik	mm	500	500
GAZ TİPİ VE YANMA ÜRÜNÜ DEĞERLERİ				
Gaz giriş basıncı G20 (Gaz H)	mbar		20	
Gaz giriş basıncı LPG	mbar		30	
Baca gazı sıcaklığı	Kısmi - Tam	°C	30 - 68	30 - 72
Baca gazı kütleli debi	Minimum-Maksimum	kg/h	21 - 104	28 - 138
CO ₂ içeriği	%	9,0	9,0	9,0
NOx emisyon (EN483)	mg/kWh	<32	<39	<39
Gaz tüketimi (Doğalgaz)	Minimum-Maksimum	m ³ /h	1,3 - 6,6	1,5 - 9,1
Fan basıncı	Pa	100	160	220
ISITMA DEVRESİ DEĞERLERİ				
Kazan su hacmi	l	6,5	7,5	7,5
Kazan basınç kaybı (ΔT = 20K)	mbar	130	140	250
Kazan su çalışma basıncı	Minimum-Maksimum	bar	0,8 - 6	
Kazan maksimum su sıcaklığı	Maksimum	°C	110	
Kazan çalışma su sıcaklığı aralığı	Minimum-Maksimum	°C	20 - 90	
ELEKTRİK DEĞERLERİ				
Kazan güç kaynağı	V AC-Hz		230 / 50	
Elektrik gücü	Minimum-Maksimum	w	23 - 88	45 - 199
Bekleme konumunda harcanan güç	w	6	4	7
Elektrik koruma sınıfı	IP		X4D	
DİĞER ÖZELLİKLER				
Standart kontrol paneli			Var	
Ateşleme sistemi			Elektronik	
Arıza tespit ve uyarı sistemi			Var	
Hermetik kullanıma uygunluk			Uygun	
Modülasyonlu oda termostatlarıyla çalışma			Uygun	
Dış hava sensörü takılabilme			Uygun	

* 30 °C dönüş suyu sıcaklığında

** DIN 4702-8 normuna göre, 40/30 °C

Lectus Baca Uygulaması



Hermetik uygulama için baca tipleri C13, C33, C43, C63, C93.

Hermetik Uygulama İçin Baca Mesafe

Kazan Modeli	Maksimum Uzunluk L (metre)
Lectus 65 100/150 mm	13
Lectus 90 100/150 mm	13
Lectus 115 100/150 mm	7

Hermetik Bacadaki Dirseklerden Kayıplar

Dirsek Tipi	Kaybedilen Uzunluk L (metre)
45° Dirsek	1
90° Dirsek	2

Geri Akım Klapesi

Lectus Duvar Tipi Yoğuşmalı Kazanlarda, geri akım klapesi fan ile ısı eşanjör konveyörü arasında bulunup temizlenebilme özelliğine sahiptir.



Isı Eşanjörü
konveyörü

Klape

Fan



Yoğuşma Tahliyesi

Baca gazları, yoğuşma tahliye sistemi kapsamında olup yoğuşma suyunun açıkta olmayan bir alana tahliye edilmesi gerekir. Pratik olarak, tüketilen her bir metreküp doğalgaz için azami bir litre su yoğuşması oluşur. Uygulamada bu şu miktara karşılık gelir;

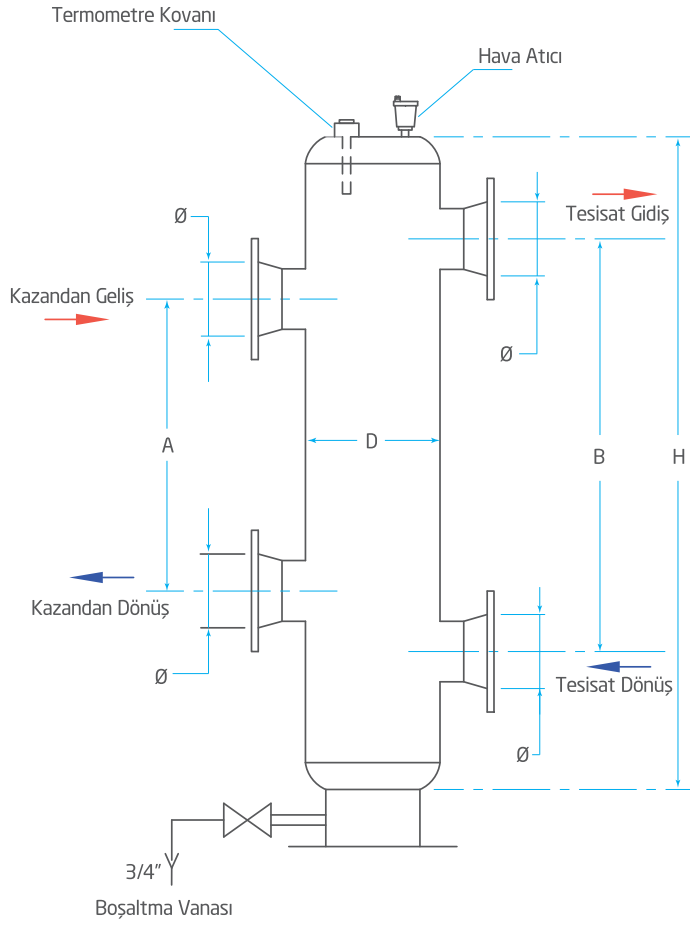
- Lectus 65'in her bir saatlik çalışması sırasında yaklaşık olarak 7,5 litrelik su yoğuşması
- Lectus 90'ın her bir saatlik çalışması sırasında yaklaşık olarak 10 litrelik su yoğuşması
- Lectus 115'in her bir saatlik çalışması sırasında yaklaşık olarak 12,5 litrelik su yoğuşması

Isıtma işlemi esnasında yoğuşmalı kazanda ve baca gazı hattında oluşan yoğuşma sıvısının pH değeri 3 - 4 arasındadır. Bu yoğuşma sıvısının tahliyesi uygun şartlarda yapılmalıdır. Anma ısı gücü 200 kW'a kadar olan yoğuşmalı kazanlarda oluşan yoğuşma sıvısı nötralize edilmeden atık su şebekesine boşaltılabilir. Anma ısı gücü 200 kW'tan büyük olan yoğuşmalı kazanlarda ise yoğuşma sıvısı nötralize edilerek pH değeri 6,5 - 9 arasına yükseltilerek atık su kanalına bağlanmalıdır.



Nötralizasyon Kabı (Opsiyonel)
(16999012)

Denge Kabı Ölçüleri



Sistem Kapasitesi (kW)	A (cm)	B (cm)	H (cm)	D Denge Kabı Çapı (mm)	Ø Giriş Çıkış Çapı (mm)
65	33	38	48	100	50
90	38	44	55	125	50
115	42	47	59	125	65
130	47	54	68	150	65
170	54	62	77	150	80
230	59	67	84	200	80
345	72	82	103	200	100
460	83	95	119	250	100
575	93	106	133	250	125
690	102	116	145	300	125
805	110	126	157	300	150
920	118	134	168	350	150
1035	131	150	188	350	150
1150	138	157	197	400	200
1265	144	164	206	400	200
1380	150	171	214	450	200
1495	155	178	222	450	200
1610	162	185	230	450	200
1725	169	192	238	450	200

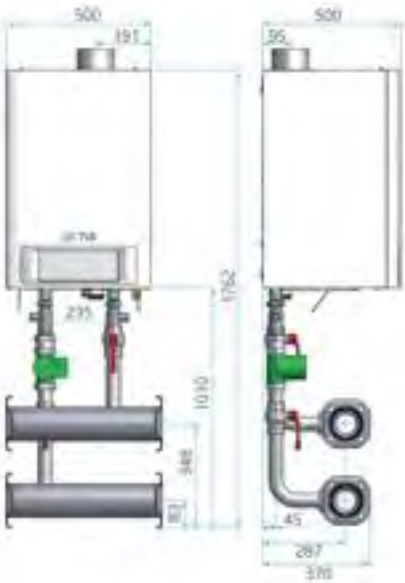
Avantajlar

- Kazan devresi ile ısıtma devresi arasında hidrolik etkilenme olmaz.
- Kazanlar ve ısıtma zonları uygun su debisi altında çalışır.

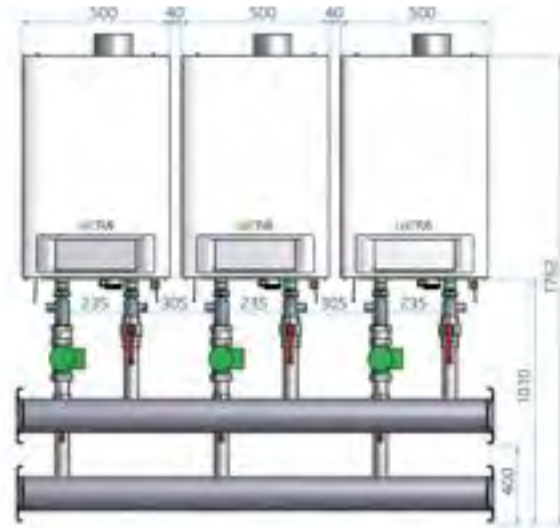
Denge Kabının Boyutlandırılması

- Denge kabının sağlıklı çalışması için doğru boyutlandırma yapmak gerekir.
- Kazan çıkış suyu sıcaklığı, denge kabının üst kısmında ölçülmelidir.
- Bunun için kabin üstüne 1/2" manşon kaynatılmalı, ayrıca hava purjörü konmalıdır.
- Resimde belirtilen ölçüler uygulanması gereken minimum ölçülerdir.

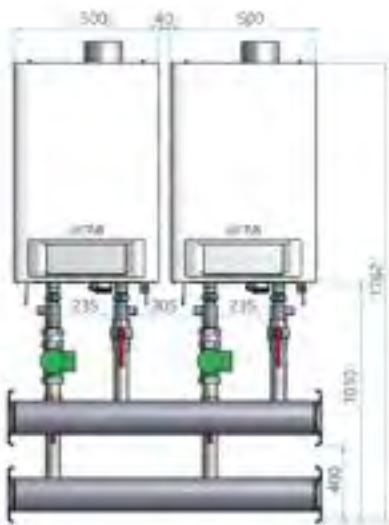
Hidrolik Grup Bağlantı Seti

Hidrolik Bağlantı Seti
(Lectus 65-90-115 kW)Tek Kazan Kolektör Grubu
(Lectus 65-90-115 kW)Kör Flanş Grubu
(Lectus 65-90-115 kW)İkili Kazan Kolektör Grubu
(Lectus 65-90-115 kW)Üçlü Kazan Kolektör Grubu
(Lectus 65-90-115 kW)Dörtlü Kazan Kolektör Grubu
(Lectus 65-90-115 kW)

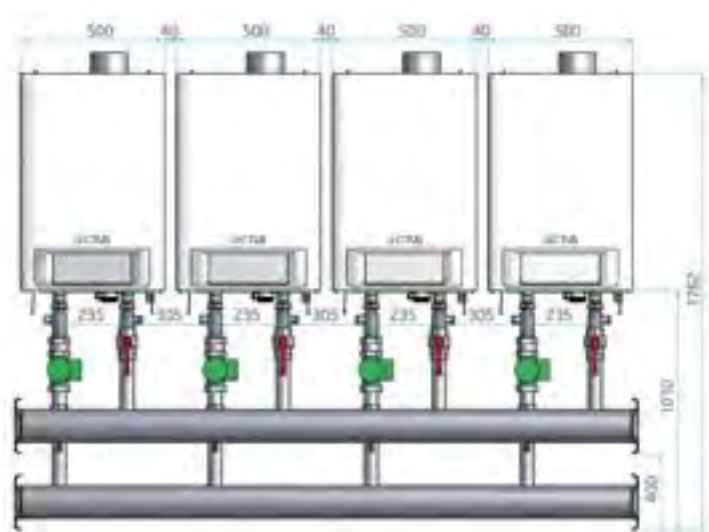
Tekli Grup Bağlantı Seti



Üçlü Grup Bağlantı Seti



İkili Grup Bağlantı Seti



Dörtlü Grup Bağlantı Seti

Tekli Kontrol Aksesuarları



Baymak Programlanabilir Kablolu Oda Termostatı (16900402)

Baymak oda termostatı, çok sayıda gelişmiş fonksiyona sahip bir OpenTherm zamanlayıcı termostatıdır.

- Basit ve hassas kontrol
- Aydınlatmalı açık mavi LCD ekran
- Çok fonksiyonlu yardım menüsü
- Anında müdahale olanağı
- Özelleştirilebilir ekran



Baymak Zon Kontrol (16910076)

- İki adet karışım vanası kontrolü



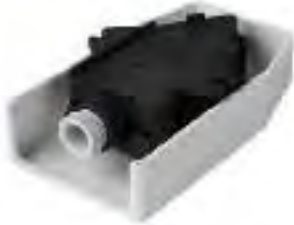
Kazan Pompası ve Boyler Pompası Kontrol Panosu (SCU-S02) (09120033)

- Tesisat pompası kontrolü
- Boyler pompası kontrolü



SCU-X03 Modülasyonlu Pompa Kartı (19170095)

- Tesisattaki modülasyonlu pompanın kontrolü



Baymak Dış Hava Sensörü (16900224)

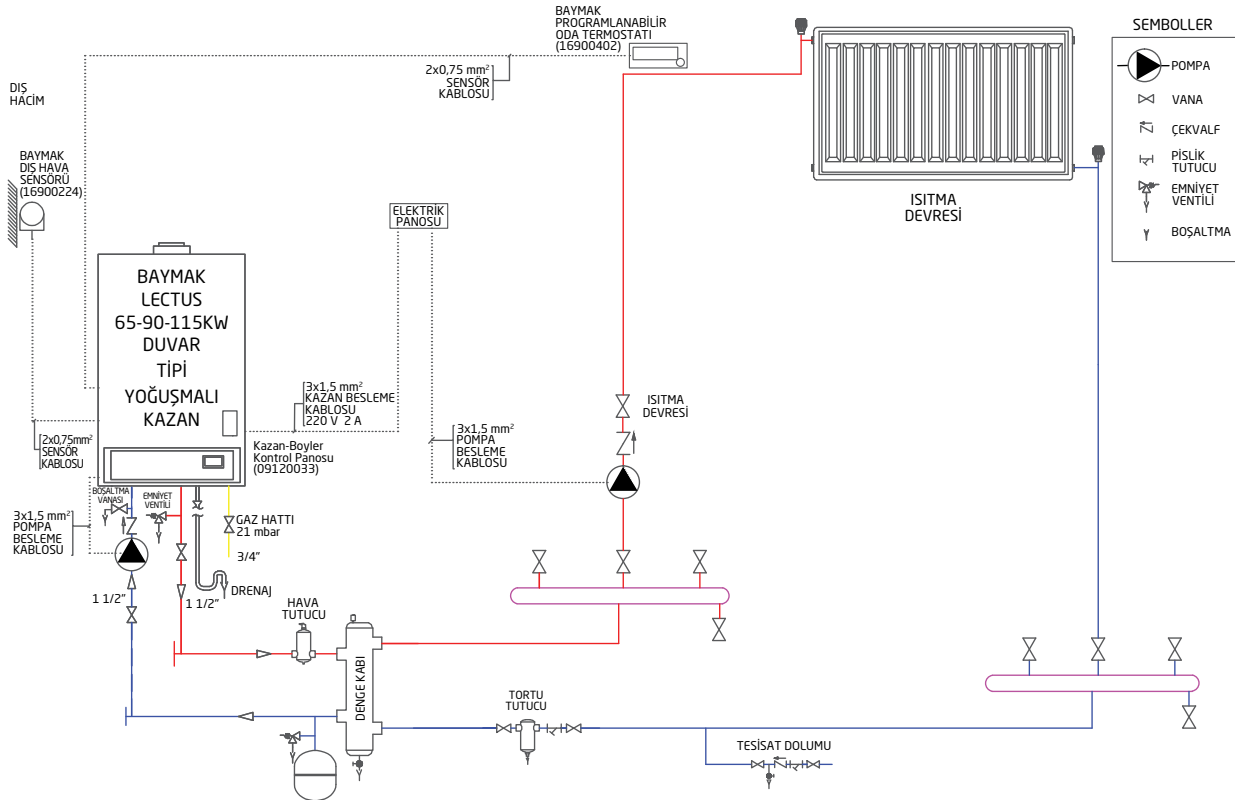
- Koruyucu kapak ile dış etkenlere karşı koruma
- -60°C ile 62°C aralığında çalışabilme



Baymak Boyler Sensörü (16910078)

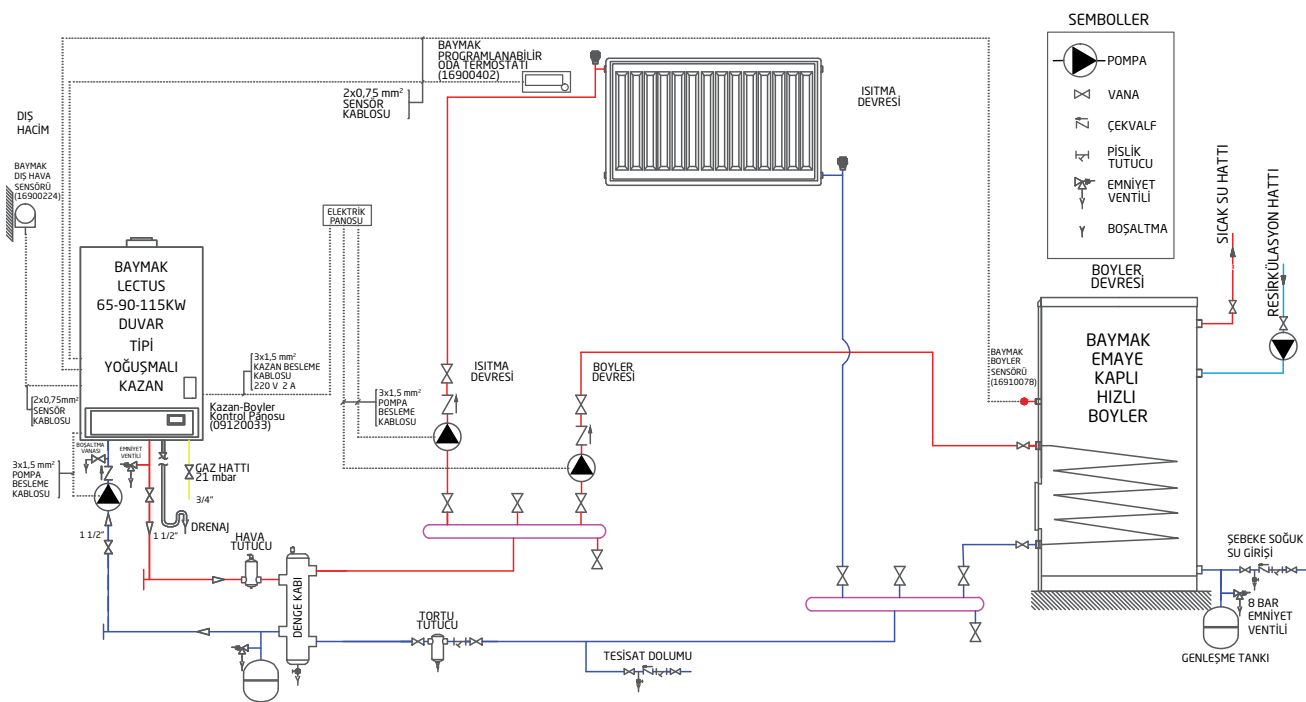
- Daldırma tipi sıcaklık sensörü
- NTC 12 K Ohm
- 10°C ile 90°C arasında çalışabilme

Tek Kazan Radyatör Devresi



- HAVA AYIRICI, TORTU TUTUCU, DENCE KABI MONTAJINDA YUKARIDAKİ SİSTEM ŞEMASINA UYURAK VEYA 3'LÜ SET OLAN ÜRÜNLERİN KULLANILMASI GEREKMEKTEDİR.
- BORU ÇAPLARI ÇELİK BORU İÇİN GEÇERLİDİR.DENGE KABINDAN ÖNCE PLASTİK BORU KULLANILMAMALIDIR.
- EMNİYET VENTİLLERİNİN TAHLİYELERİ, YOĞUŞMA GİDERLERİ VE BOŞALTIMA VANALARI DRENAJ HATTI İLE SU TOPLAMA KANALINA KADAR TAŞINMALIDIR.
- KAZAN ALTI TESİSAT BAĞLANTILARI MUTLAKA REKORLU BAĞLANTI İLE SAĞLANMALIDIR.

Tek Kazan Boyler, Radyatör ve Isıtma Devresi



- HAVA AYIRICI, TORTU TUTUCU, DENCE KABI MONTAJINDA YUKARIDAKİ SİSTEM ŞEMASINA UYURAK VEYA 3'LÜ SET OLAN ÜRÜNLERİN KULLANILMASI GEREKMEKTEDİR.
- BORU ÇAPLARI ÇELİK BORU İÇİN GEÇERLİDİR.DENGE KABINDAN ÖNCE PLASTİK BORU KULLANILMAMALIDIR.
- EMNİYET VENTİLLERİNİN TAHLİYELERİ, YOĞUŞMA GİDERLERİ VE BOŞALTIMA VANALARI DRENAJ HATTI İLE SU TOPLAMA KANALINA KADAR TAŞINMALIDIR.
- KAZAN ALTI TESİSAT BAĞLANTILARI MUTLAKA REKORLU BAĞLANTI İLE SAĞLANMALIDIR.

Kaskad Sistem



Kaskad sistem, iki veya daha fazla cihazın tesisata bağlanarak daha yüksek ısı güçlerini elde edilmesini sağlayan sistemlerdir. Lectus Kaskad sistemlerde, RVS kaskad kontrol panosu ile kazanlar modülayonlu çalışarak ihtiyaç kadar sisteme ısı güç verir. Kaskad sistemler enerji tüketiminde yakıt tasarrufu sağlayarak, kazanları eş yaşlandırır. Bu sayede kazanların servis ve bakım kolaylığı sağlanır. Baymak Lectus kazanlar maksimum 15 adet kazana kadar kaskad bağlanarak kontrol edilebilir.



Kaskad Kontrol Aksesuarları

Lectus kazanları kaskad çalıştırmak istediğimizde, RVS 283 kontrol paneli kullanılır. Aşağıdaki sensörlerle kaskad sistemin çalışması kontrol edilir.



RVS 283 Kaskad Kontrol Paneli (09120032)

- Kazan kontrol paneli 15 cihaza kadar kaskad yapabilmek
- Isı üretimini ve dağıtımını kontrol edebilmek, zaman programı yapabilmek
- Enerji tasarruflu
- Türkçe karakterli kullanıcı arayüzü ile kolay ve hızlı kullanım
- Aynı anda Boyler, 2 adet karışım vanalı zon ve direkt devreyi kontrol edebilmek
- Güneş kolektörü kontrolü
- Yardımcı röle ve sensör çıkışları
- OCI 700 tool ile bilgisayar üzerinden cihaza bağlantı ve kontrol imkanı
- İlave modül bağlayabilmek, karışım vanalı zon için cihaz ekleyebilmek imkanı



RVS 21 Mod BUS Kaskad Kontrol Paneli (100020681)

- OCI350.01/101 Ara Birim modülü ile Mod BUS bağlantılara uygunluk,
- Sensörler sayesinde çalışma, durum ve arıza bilgisine erişim
- Kolay kullanım, Rahat okunabilir geniş LCD ekran
- Menülere kolay erişim, Türkçe menüye sahip kontrol paneli
- Maksimum 15 cihazı kaskad olarak kontrol edebilmek
- Baca temizleme işlevi, Lejyonella bakterisine karşı koruma
- Manuel olarak cihazın kumanda edilebilmesi
- Donma koruması işlevi
- Bilgi butonu ile sistem bilgilerinin rahatlıkla incelenmesi
- Her bir ısıtma devresi için farklı programlama yapılabilmesi



QAC 34 Dış Hava Sensörü (16900066)

- Dış hava sensörü
- NTC 1 K Ohm
- Koruyucu kapak ile dış etkenlere karşı muhafaza
- -50°C ile 70°C sıcaklık aralığında çalışabilmek



QAD 36 Gidiş-Dönüş Sıcaklık Sensörü (16900077)

- Kelepçe tipi sıcaklık sensörü
- NTC 10 K Ohm
- -30°C ile 125°C sıcaklık aralığında çalışabilmek



OCI 365 Ara Birim Yüzü (16910171)

- Opentherm bağlantısı ile kazanların birbirleri ile haberleşme olanağı
- Arızaları ana ekranda gösterme imkanı
- Üzerindeki LED ışığı ile haberleşmenin kurulup kurulmadığını anlayabilmek (Seri yanıp sönen ışık sayesinde bağlantının kurulduğunu anlaşılar.)



QAZ 36 Boyler Sıcak Su Sensörü (16910072)

- Daldırma tipi sıcaklık sensörü
- NTC 10 K Ohm
- 0°C ile 95°C sıcaklık aralığında çalışabilmek



Web Server (16910073)

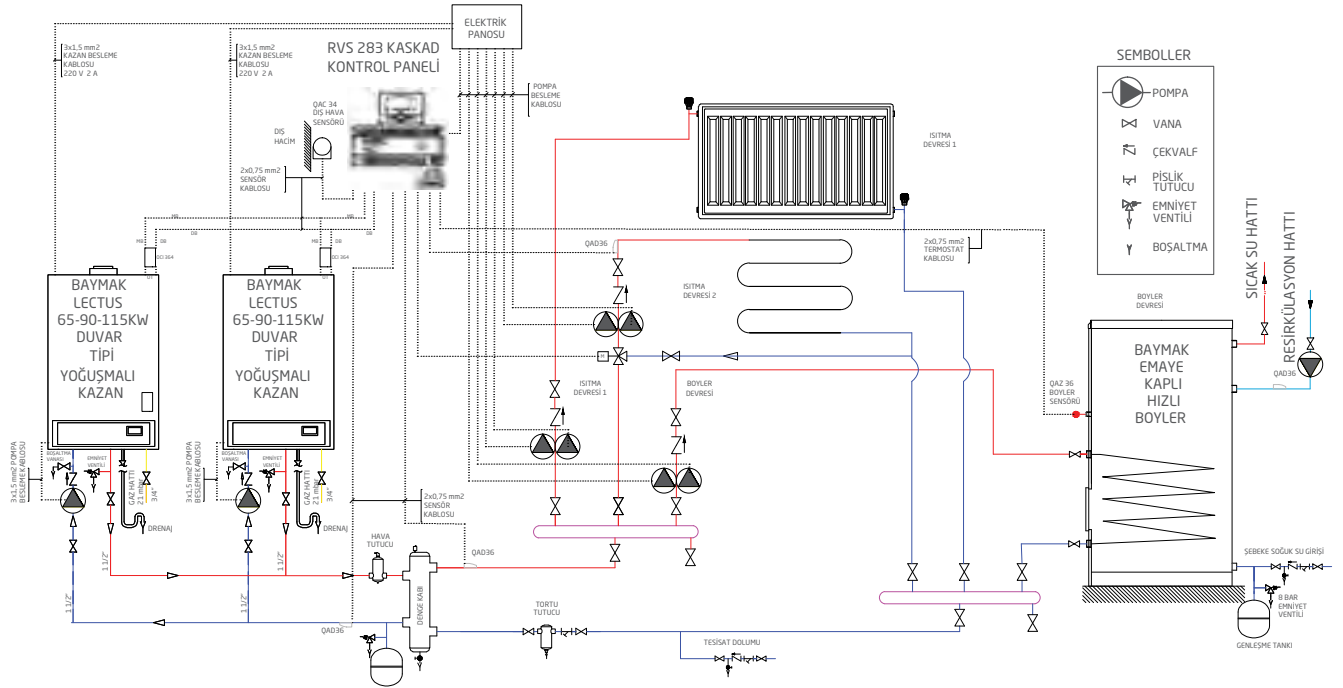
- Web üzerinden tesis kontrolü ve izleme imkanı
- Akıllı telefonlar ya da bilgisayar ile çalışma imkanı
- USB veya ethernet kablosu ile bağlantı
- Web browser'da hata mesajlarını görüntüleyebilmek
- Hata mesajlarını maksimum 4 e-mail adresine gönderebilmek
- Periyodik olarak hata mesajlarını e-mail olarak gönderebilmek



QAA 55 Oda Termostatu (16910074)

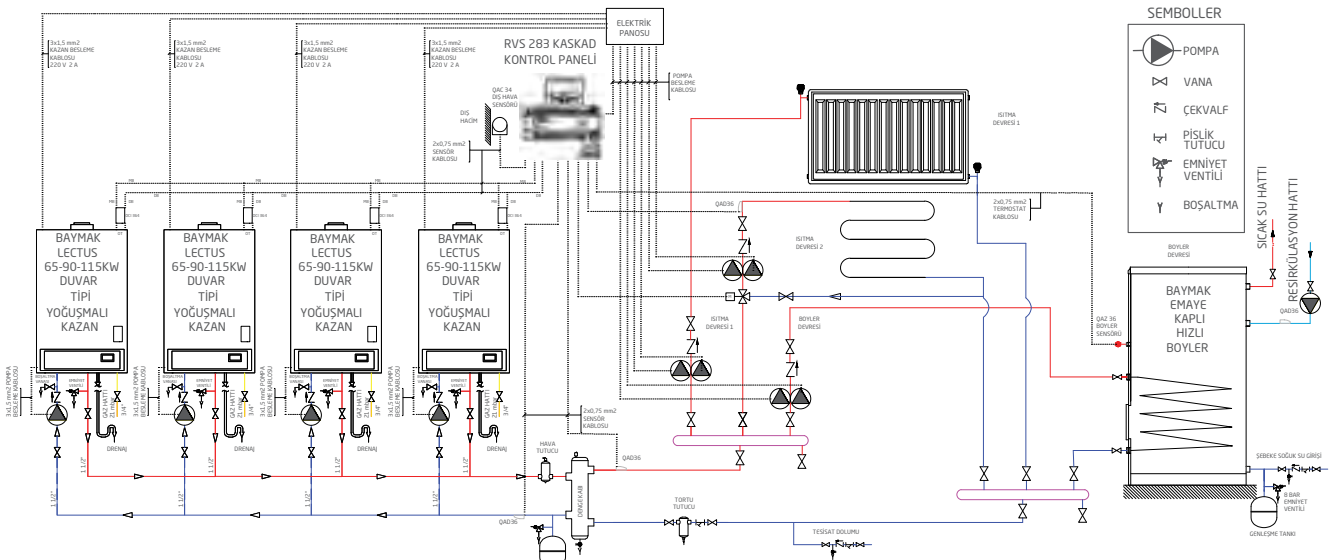
- Oda konfor ayar değerini değiştirebilmek
- Çalışma modu seçimini yapabilmek (otomatik çalışma, sürekli çalışma vb. gibi)

İkili Kaskad Yerden Isıtma Boyler Havuz Isıtma Devresi



- HAVA AYIRICI, TORTU TUTUCU, DENGİ KABİ MONTAJINDA YUKARIDAKİ SİSTEM ŞEMASINA UYURAK VEYA 3'LÜ SET OLAN ÜRÜNLERİN KULLANILMASI GEREKMEKTEDİR.
- BORU ÇAPLARI ÇELİK BORU İÇİN GEÇERLİDİR. DENGİ KABINDAN ÖNCE PLASTİK BORU KULLANILMAMALIDIR.
- EMNİYET VENTİLLERİNİN TAHLİYELERİ, YOĞUŞMA GİDERLERİ VE BOŞALTIMA VANALARI DRENAJ HATTI İLE SU TOPLAMA KANALINA KADAR TAŞINMALIDIR.
- KAZAN ALTI TESİSAT BAĞLANTILARI MUTLAKA REKORLU BAĞLANTI İLE SAĞLANMALIDIR.

Dörtlü Kaskad Radyatör Boyler Devresi



- HAVA AYIRICI, TORTU TUTUCU, DENGİ KABİ MONTAJINDA YUKARIDAKİ SİSTEM ŞEMASINA UYURAK VEYA 3'LÜ SET OLAN ÜRÜNLERİN KULLANILMASI GEREKMEKTEDİR.
- BORU ÇAPLARI ÇELİK BORU İÇİN GEÇERLİDİR. DENGİ KABINDAN ÖNCE PLASTİK BORU KULLANILMAMALIDIR.
- EMNİYET VENTİLLERİNİN TAHLİYELERİ, YOĞUŞMA GİDERLERİ VE BOŞALTIMA VANALARI DRENAJ HATTI İLE SU TOPLAMA KANALINA KADAR TAŞINMALIDIR.
- KAZAN ALTI TESİSAT BAĞLANTILARI MUTLAKA REKORLU BAĞLANTI İLE SAĞLANMALIDIR.

LECTUS PLUS Serisi

Duvar Tipi Yoğuşmalı Kazan



- Lectus Plus 160 yoğuşmalı kazan modeli
- %108,6'ya varan kazan verimi*
- %20-100 modülasyon aralığı
- 15 kazana kadar kaskad çalıştırabilme
- Düşük emisyon değerleri ile çevre dostu
- Kompakt ölçüleri ile yer tasarrufu
- 63 dB'de çalışan kazan

* DIN4702-8, 40/30 °C (Lectus Plus 160 için)

Lectus Plus Kazan

Tek parçadan oluşan Al- Mg-Si alaşımlı döküm ısı eşanjörü, fiber kaplı paslanmaz çelik brülörü, premix modülasyonlu fan grubu ve elektronik LCD ekranlı kontrol grubu ile beraber duvara veya konstrüksiyon üzerine montaj edilebilen duvar tipi yoğuşmalı kazandır. Kazanın üst kısmında atık gaz çıkışı ve hava girişi sağlayacak 150'şer mm çapında baca bağlantısı bulunmaktadır. Isı eşanjöründe meydana gelen yoğuşma suyu bağlantısı ise kazanın alt kısmındadır. Baca uygulaması bacalı, hermetik veya yarı hermetik olarak uygulanabilir.

Kazan su basıncı 0,8 bar ile 4 bar arasındadır. Kazan ısı ihtiyacına bağlı olarak modülasyonlu fan yardımıyla, kazan kontrol sistemini devreye alır. Lectus Plus kazan 21 mbar doğalgaz ile çalışır. Ultra düşük NO_x değerleri ve minimum CO emisyon değerlerine sahiptir. Standart kontrol panosu sayesinde LCD dijital ekrandan hata kodları ve kazan değerleri görülebilir.

LECTUS PLUS yoğuşmalı kazan aşağıdaki direktifler doğrultusunda CE işareti taşımaktadır;

- Gaz Direktifi 2009/142/AT
- Verimlilik Direktifi 92/42/AT
- Elektromanyetik Uygunluk Direktifi 89/336/AT
- Alçak Gerilim Direktifi 73/23/AT

Lectus Plus Duvar Tipi Yoğuşmalı Kazan Modeli

- Lectus Plus 160

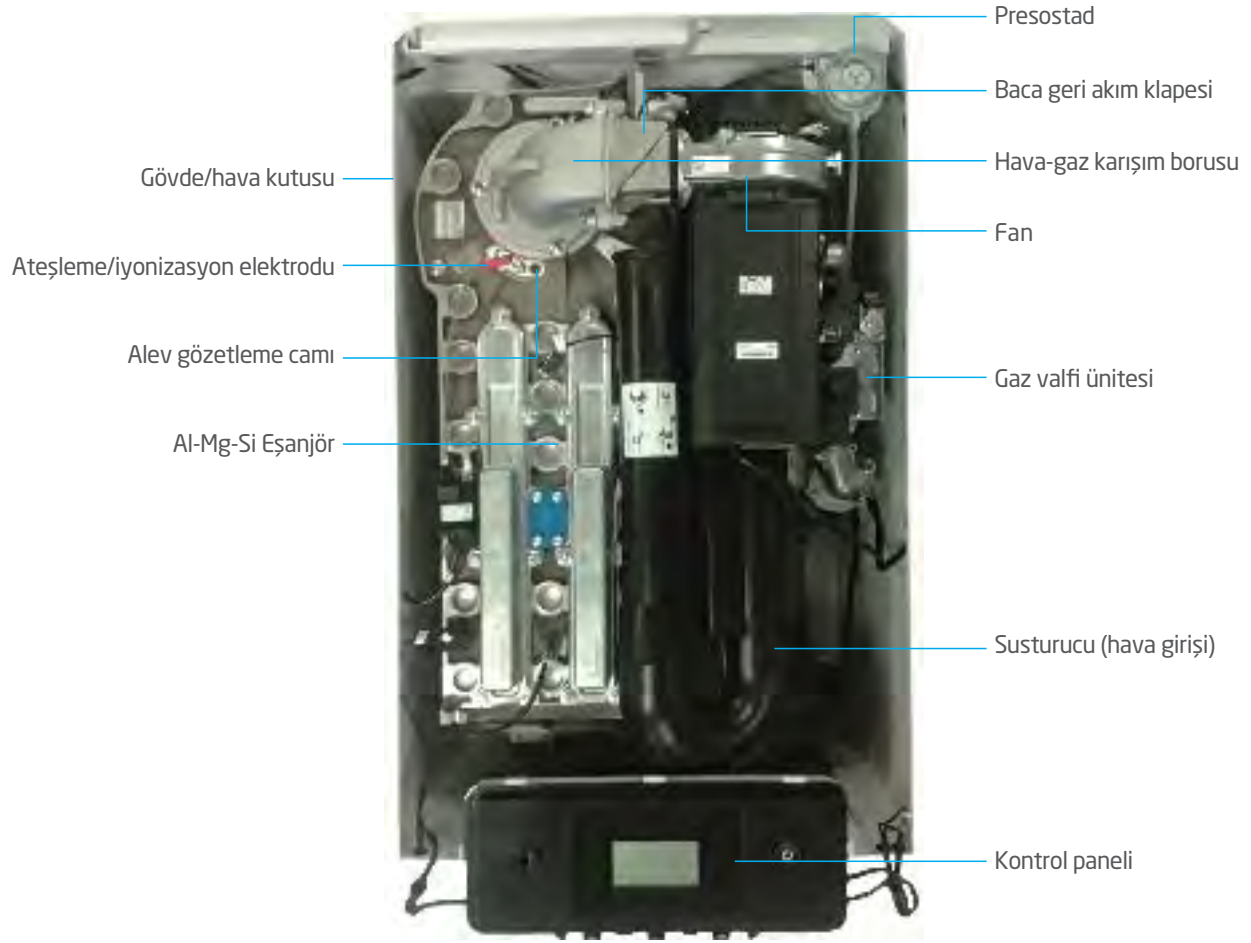
Lectus Plus Kazan Özellikleri

- Lectus Plus 160 duvar tipi yoğuşmalı kazan tek parça Al-Mg-Si döküm eşanjörlü
- Premix paslanmaz çelik brülörü ve modülasyonlu fan ile yüksek yanma verimli
- 40 °C tesisat suyu gidiş 30 °C tesisat suyu dönüş sıcaklığında DIN 4702-8 normuna göre %108,6'ya varan verim değeri
- Kendinden baca geri akım klapeli
- 15 kazana kadar, kaskad bağlanabilme
- Kazan kontrolleri modülasyonlu %20 - %100
- Frekans kontrollü fan ile yüksek yanma verimi, düşük emisyon değerleri (NO_x ≤ 36 mg/kWh)
- 63 dB'de çalışma
- Dijital LCD ekran, menü kontrollü mikroişlemci kazan kontrol paneli
- Siemens kontrol panelleriyle bilgisayar üzerinden kazan verilerini görüntüleyebilme ve müdahale edebilme
- Doğalgaz ile kullanılabilme
- Su sıcaklığı çok yüksek olduğunda (110 °C), aşırı ısınma emniyet termostadı ile kazanı koruma
- 1045 mm x 600 mm x 598 mm (YxGxD) kompakt ebatları ile mekandan tasarruf
- Isıtma devresi çalışma sıcaklığı 20 °C ile 90 °C arasında ayarlanabilme
- Temizleme fırçası ile bakım kolaylığı
- Donma koruması

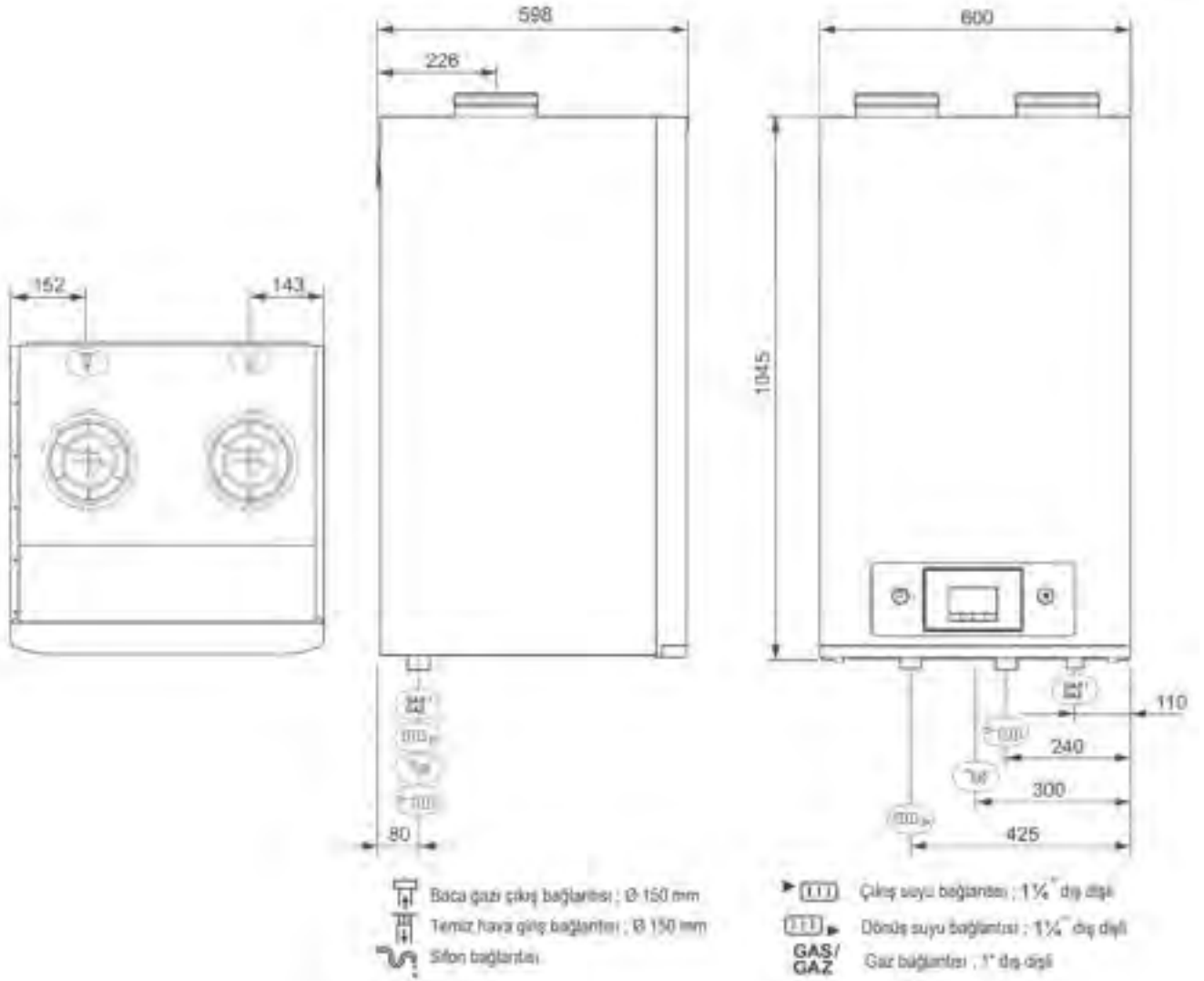


Al-Mg-Si Döküm Eşanjör

Kazan Teknik Özellikleri

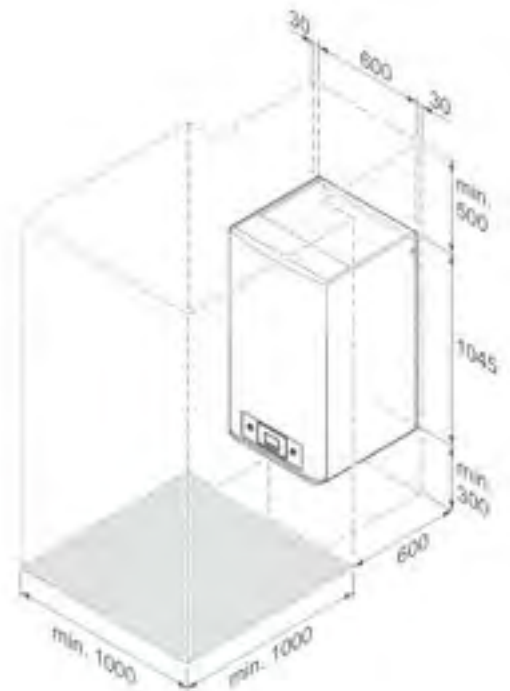
Gaz Hava Grubu
ÜnitesiFiber Kaplı Paslanmaz
Silindirik Yapılı BrülörSusturuculu O₂
Girişi

Kazan Boyutları



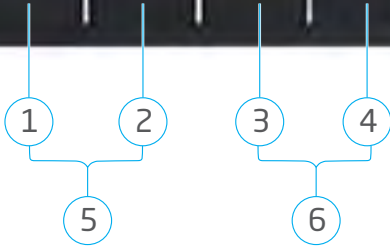
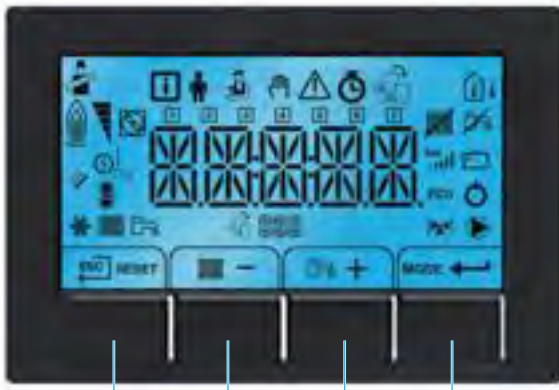
Lectus Plus Kazan Konumlandırma

Kazan montajı yandaki ölçüler dikkate alınarak yapılmalıdır. Lectus kazanlarda Baymak hidrolik ve kolektör seti kullanımında, kazan altı minimum mesafe 1100 mm olmalıdır.



* Bütün ölçüler mm'dir.

Lectus Plus Kazan Kontrol Paneli



1. Çıkış; Bir önceki menüye geçiş
 Manuel yeniden başlatma
2. Merkezi sistem akış sıcaklığı ayar menüsüne giriş
 Eksiltme tuşu; değeri düşürme
3. Kullanım suyu sıcaklık değeri menüsüne giriş
 Arttırma tuşu; değeri artırma
4. tuşu; Merkezi Sistem Kullanım Suyu fonksiyon tuşu
 Giriş tuşu; Seçimi veya değeri değiştirme onaylama
5. Baca - süpürme tuşları
1 ve 2 tuşlarına aynı anda basıldığında
6. Menü tuşu
3 ve 4 tuşlarına aynı anda basıldığında

	Bilgi
	Baca temizleme
	Kullanıcı
	Kalorifer suyu kapalı
	Manuel kullanım
	Sıcak su kullanımı kapalı
	Servis/bakım

	Ekonomik kullanım
	Arıza bilgisi
	Kazan donma koruması aktif
	Saat menüsü
	Açma / kapama
	Kablosuz sistem bağlantı
	Bloke tuşu etkin

	Açık alan sensörü
	Pompa kullanımı
	Kazan kalorifer kullanımı
	Brülör düzeyi, tam veya kısmi yükte
	Kazan sıcak su kullanımı
	Su doldurma sistemi

Teknik Veri Tablosu

ÖZELLİKLER		BİRİM	LECTUS 160
GENEL BİLGİ			
Nominal Çıkış Gücü (Pn) Merkezi Sistem (80/60°C)	min-max	kW	31,5 - 152,1
Nominal Çıkış Gücü (Pn) Merkezi Sistem (50/30°C)	min-max	kW	34,7 - 161,6
Nominal Giriş Yüğü (Qn) Merkezi Sistem (Hi)	min-max	kW	32 - 156
Nominal Giriş Yüğü (Qn) Merkezi Sistem (Hi) G31 (Propan)	min	kW	33
Nominal Giriş Yüğü (Qn) Merkezi Sistem (Hs)	min-max	kW	35,6 - 173,3
Tam Yükte Merkezi Sistem Verimi (Hi)(80/60°C) 92/42/EEC	-	%	97,5
Tam Yükte Merkezi Sistem Verimi (Hi)(50/30°C) (EN15502)	-	%	103,6
Düşük Yükte Merkezi Sistem Verimi (Hi)(Dönüş Suyu Sıcaklığı 60°C)	-	%	98,4
Kısmi Yükte Merkezi Sistem Verimi (92/42/EEC)(Dönüş Suyu Sıcaklığı 30°C)	-	%	108,5
GAZ VE BACA GAZI BİLGİLERİ			
Gaz Giriş Basıncı G20(Hgaz)	min-max	mbar	17 - 25
Gaz Giriş Basıncı G31(Propan)	min-max	mbar	37 - 50
Gaz Tüketimi G20(Hgaz)	min-max	m³/sa	3,4 - 16,5
Gaz Tüketimi G31(Propan)	min-max	m³/sa	1,4 - 6,3
Breeam Nox	-	mg/kWh	36
Baca Gazı Kütle Akış Hızı	min-max	kg/sa	57 - 277
	min-max	g/sn	16 - 77
Baca Gazı Sıcaklığı	min-max	°C	32 - 66
Maksimum Karşı Basınç	-	Pa	200
MERKEZİ SİTEM HAT BİLGİLERİ			
Su İçeriği	-	l	17
Su Çalışma Basıncı	min	bar	0,8
Su Çalışma Basıncı (PMS)	max	bar	4
Su Sıcaklığı	max	°C	110
Çalışma Sıcaklığı	max	°C	90
ELEKTRİKSEL BİLGİLER			
Voltaj	-	VAC	230
Tüketim - Tam Yüğü	-	W	275
Tüketim - Kısmi Yüğü	-	W	47
Tüketim - Bekleme Modu	-	W	5,3
Elektriksel Koruma Sınıfı	-	IP	IPX1B
DİĞER			
Boyutlar	Yükseklik	mm	1045
	Genişlik	mm	600
	Derinlik	mm	598
Toplam Ağırlık	-	kg	147
Ses Seviyesi	LWA	dB	63
SERTİFİKA BİLGİLERİ			
CE Tanımlama Bilgisi	PIN 0063CQ3781		
Nox Sınıfı	5 (EN 15502-1)		
Baca Tipleri	B23P, B33		
C13,C33,C43,C53,C63,C83,C93			

Hidrolik Grup Bağlantı Seti



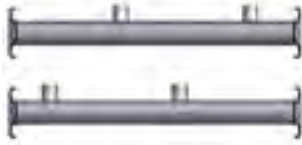
Hidrolik Bağlantı Seti



Tek Kazan Kolektör Grubu



Kör Flaş Grubu



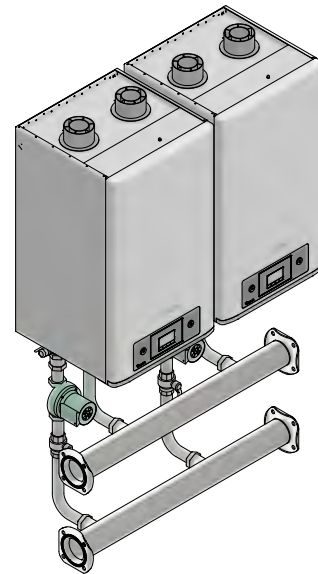
İkili Kazan Kolektör Grubu



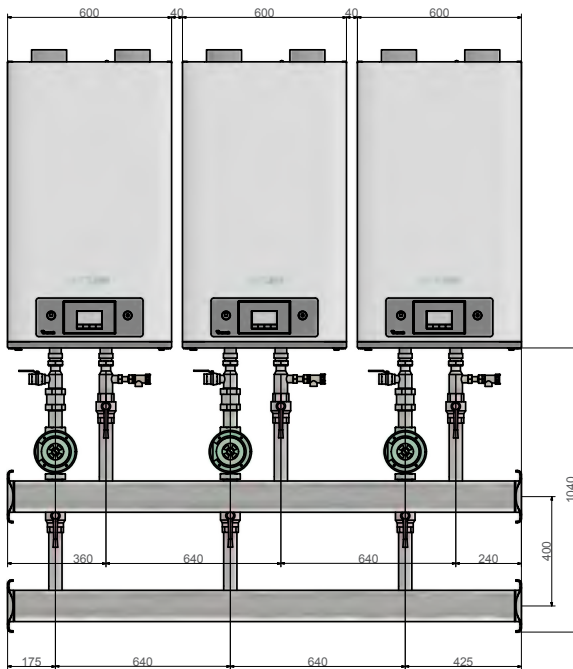
Üçlü Kazan Kolektör Grubu



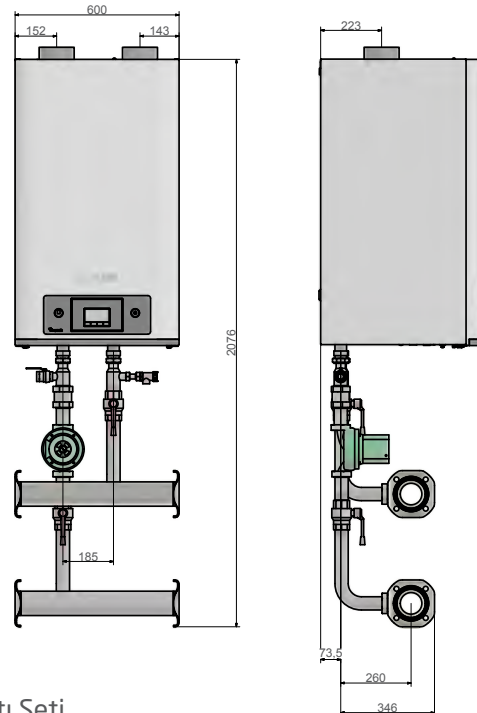
Tekli Grup Bağlantı Seti



İkili Grup Bağlantı Seti



Üçlü Grup Bağlantı Seti



Geri Akım Klapesi

Lectus Plus 160 Duvar Tipi Yoğuşmalı Kazanda, geri akım klapesi fan ile ısı eşanjör konveyörü arasında bulunup temizlenebilme özelliğine sahiptir.



Tekli Kazan Kontrol Aksesuarları



Baymak Programlanabilir Kablolu Oda Termostatı (16900402)

Baymak oda termostatı, çok sayıda gelişmiş fonksiyona sahip bir OpenTherm zamanlayıcı termostatıdır.

- Basit ve hassas kontrol
- Aydınlatmalı açık mavi LCD ekran
- Çok fonksiyonlu yardım menüsü
- Anında müdahale olanağı
- Özelleştirilebilir ekran



SCB-02 Kazan Kontrol Kartı (16911005)

- İki adet karışım vanası kontrolü



Baymak Dış Hava Sensörü (16900224)

- Koruyucu kapak ile dış etkenlere karşı koruma
- -60°C ile 62°C aralığında çalışabilme



Baymak Boyler Sensörü (16910078)

- Daldırma tipi sıcaklık sensörü
- NTC 12 K Ohm
- 10°C ile 90°C arasında çalışabilme



Kaskad sistem, iki veya daha fazla cihazın tesisata bağlanarak daha yüksek ısı güçlerini elde edilmesini sağlayan sistemlerdir. Lectus Kaskad sistemlerde, RVS kaskad kontrol panosu ile kazanlar modülayonlu çalışarak ihtiyaç kadar sisteme ısı güç verir. Kaskad sistemler enerji tüketiminde yakıt tasarrufu sağlayarak, kazanları eş yaşlandırır. Bu sayede kazanların servis ve bakım kolaylığı sağlanır. Baymak Lectus kazanlar maksimum 15 adet kazana kadar kaskad bağlanarak kontrol edilebilir.



Kaskad Kontrol Aksesuarları

Lectus kazanları kaskad çalıştırmak istediğimizde, RVS 283 kontrol paneli kullanılır. Aşağıdaki sensörlerle kaskad sistemin çalışması kontrol edilir.



RVS 283 Kaskad Kontrol Paneli (09120032)

- Kazan kontrol paneli 15 cihaza kadar kaskad yapabilme
- Isı üretimini ve dağıtımını kontrol edebilme, zaman programı yapabilme
- Enerji tasarruflu
- Türkçe karakterli kullanıcı arayüzü ile kolay ve hızlı kullanım
- Aynı anda Boyler, 2 adet karışım vanalı zon ve direkt devreyi kontrol edebilme
- Güneş kolektörü kontrolü
- Yardımcı röle ve sensör çıkışları
- OCI 700 tool ile bilgisayar üzerinden cihaza bağlantı ve kontrol imkanı
- İlave modül bağlayabilme, karışım vanalı zon için cihaz ekleyebilme imkanı



RVS 61 Mod BUS Kaskad Kontrol Paneli (09120035)

- OCI350.01/101 Ara Birim modülü ile Mod BUS bağlantılara uygunluk,
- Sensörler sayesinde çalışma, durum ve arıza bilgisine erişim
- Kolay kullanım, Rahat okunabilir geniş LCD ekran
- Menülere kolay erişim, Türkçe menüye sahip kontrol paneli
- Maksimum 15 cihazı kaskad olarak kontrol edebilme
- Baca temizleme işlevi, Lejyonella bakterisine karşı koruma
- Manuel olarak cihazın kumanda edilebilmesi
- Donma koruması işlevi
- Bilgi butonu ile sistem bilgilerinin rahatlıkla incelenmesi
- Her bir ısıtma devresi için farklı programlama yapılabilmesi



QAC 34 Dışı Hava Sensörü (16900066)

- Dış hava sensörü
- NTC 1 K Ohm
- Koruyucu kapak ile dış etkenlere karşı muhafaza
- -50°C ile 70°C sıcaklık aralığında çalışabilme



QAD 36 Gidiş-Dönüş Sıcaklık Sensörü (16900077)

- Kelepçe tipi sıcaklık sensörü
- NTC 10 K Ohm
- -30°C ile 125°C sıcaklık aralığında çalışabilme



OCI 365 Ara Birim Yüzü (16910171)

- Opentherm bağlantısı ile kazanların birbirleri ile haberleşme olanağı
- Arızaları ana ekranda gösterme imkanı
- Üzerindeki LED ışığı ile haberleşmenin kurulup kurulmadığını anlayabilme (Seri yanıp sönen ışık sayesinde bağlantının kurulduğunu anlaşıyor.)



QAZ 36 Boyler Sıcak Su Sensörü (16910072)

- Daldırma tipi sıcaklık sensörü
- NTC 10 K Ohm
- 0°C ile 95°C sıcaklık aralığında çalışabilme



Web Server (16910073)

- Web üzerinden tesis kontrolü ve izleme imkanı
- Akıllı telefonlar ya da bilgisayar ile çalışma imkanı
- USB veya ethernet kablosu ile bağlantı
- Web browser'da hata mesajlarını görüntüleyebilme
- Hata mesajlarını maksimum 4 e-mail adresine gönderebilme
- Periyodik olarak hata mesajlarını e-mail olarak gönderebilme



QAA 55 Oda Termostatı (16910074)

- Oda konfor ayar değerini değiştirebilme
- Çalışma modu seçimini yapabilme (otomatik çalışma, sürekli çalışma vb. gibi)

MAGNUS Serisi

Yer Tipi Premix Brülörlü Gaz Yakıtlı Yoğuşmalı Kazan



- 109,6 kazan verimi
- Düşük emisyon değerleri çevre dostu (NO_x ve CO₂)
- Alüminyum-Magnezyum-Silisyum döküm dilim eşanjörlü
- Tekerlekleri sayesinde nakliyede kolaylık
- Paslanmaz çelik fiber kaplı premix brülör
- Kazan dairesine giriş kolaylığı için ayrılabilen komponentler
- 15 adet kazana kadar kaskad çalıştırabilme
- 7 bar çalışma basıncı

Magnus Kazan

BAYMAK MAGNUS I - MAGNUS II serisi premix teknolojili kendinden brülörlü yer tipi yağışmalı kazanlar yakıt olarak doğalgazla çalışan, tam modülasyonlu, yüksek verimli yağışmalı kazanlardır. Gövdesine monteli tekerlekler üzerinde kolayca kazan dairesine taşınarak, ayaklar üzerine sabitlenip monte edilir.

Kazanların baca uygulama şekilleri bacalı, hermetik ve yarı hermetik olarak uygulanır. Magnus kazanlar merkezi ısıtma ve boylar sıcak su üretimi için tasarlanmış olup; kazan eşanjörü çalışma basınç aralığı 0,8-7 bar dır.

Hava/gaz ön karışımı, premix paslanmaz brülörlü, modülasyonlu fan kontrol sistemi sayesinde, yağışma modunda düşük NOx ve minimum CO2 emisyon değeriyle, %109,6 (DIN 4702-8) yüksek yıllık verimlilik oranına sahiptir.

Magnus kazanlar, tek veya kaskad olarak harici bir kaskad kontrol panosu yardımıyla kontrol edilir. Magnus kazan ayrıca kontrol panosu üzerinde de dahili dijital ekran bulunup, çalışma/arıza kodunu gösterir, set değerleri üzerinden okunabilir ve bu değerin ayarlamasını yapabilir.

Magnus I Kazan Modelleri

- Magnus I 285
- Magnus I 355
- Magnus I 430
- Magnus I 500
- Magnus I 575
- Magnus I 650



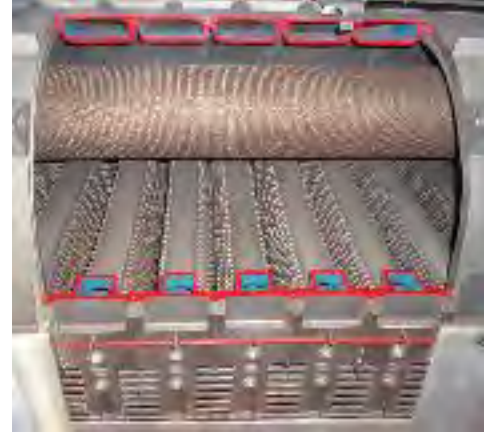
Magnus II Kazan Modelleri

- Magnus II 570
- Magnus II 710
- Magnus II 860
- Magnus II 1000
- Magnus II 1150
- Magnus II 1300



MAGNUS I - MAGNUS II Kazanların Avantajları

- Al-Mg-Si döküm dilimli eşanjörlü ve hafif yapılı
- Silindirik, paslanmaz çelik fiber kaplı premix brülörlü
- Modülasyonlu fan kontrol sistemi
- Kendinden baca geri akım klapeli
- Servis için montaj ve bakım kolaylığı
- Tekerlekleri sayesinde kolay taşıma
- Zemin sabitleme ayakları
- %109,6 yüksek verimlilik (DIN 4702-8 normuna göre Magnus I 285 ve Magnus II 570 için)
- Kazan kontrolleri modülasyonlu %20 - %100
- Düşük NOx ≤ 35 mg/kWh
- Ultra sessiz ≤ 65 dBA (Magnus I için)
- Dijital LCD ekran menü kontrollü kazan kontrol paneli
- Kazan sıcaklık kontrol ayarı 20 °C - 90 °C
- Hava basınç farkı sensörü (LDS)
- Sıcaklık sensörleri düşük su seviyesi koruması
- Venturi sistemi ile gaz/hava karışımı
- Donma koruması
- Sadece 72 cm genişliğinde kompakt boyutlar (Magnus I serisi için)
- Hermetik, yarı hermetik veya bacalı olarak kullanılabilme



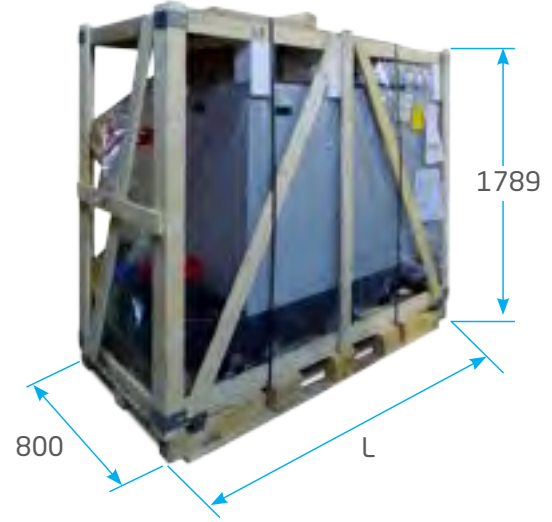
Paslanmaz Çelik Fiber Kaplı Premix Brülör



Taşıma - Kurulum Opsiyonları

Kazan bütün olarak paletler üzerinde montajlı gelir. Paketin zemin alanı 80 cm genişliğindedir. Paket transpalet veya 4 tekerlekli palet taşıma aracı ile taşınabilir. Ambalajsız kazan 72 cm genişliğindedir. Bu nedenle kazan standart kapılardan geçebilir. Kazan entegre tekerleklere sahiptir ve ambalajı açılınca istenilen yere taşınabilir.

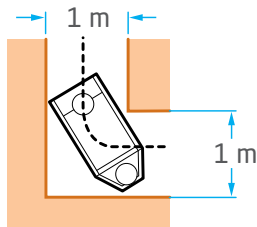
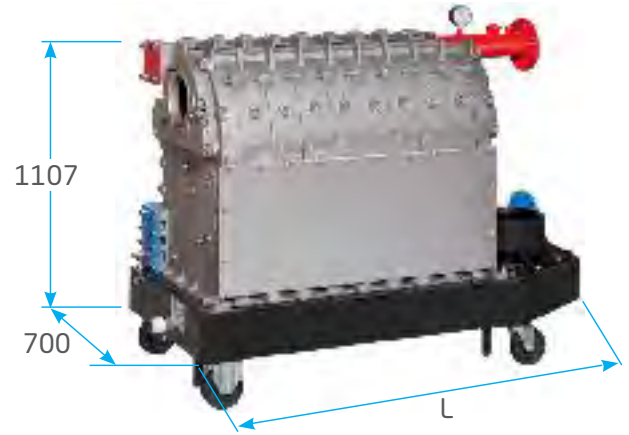
Kazan Modeli MAGNUS	L (mm)
285	1920
355	
430	
500	2230
575	
650	



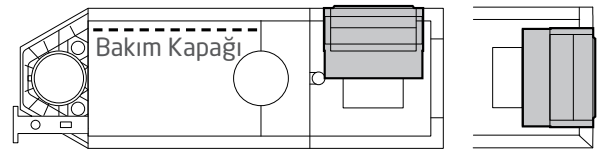
Dar alanlarda taşıma ihtiyacı varsa kazan aşağıdaki parçalara ayrılarak taşınabilir.

- Dış kazan koruma kasası
- Kazan dış kaplamaları ve panelleri
- Gaz/hava komponentleri

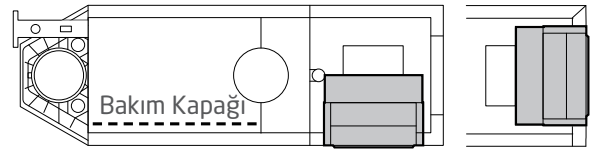
Kazan Modeli MAGNUS	Ağırlık (kg)	L (mm)
285	249	1160
355	283	
430	317	
500	356	1469
575	390	
650	424	



Magnus I kazanlar
1 m genişlikteki koridorlardan
dönebilir.



Sağ model



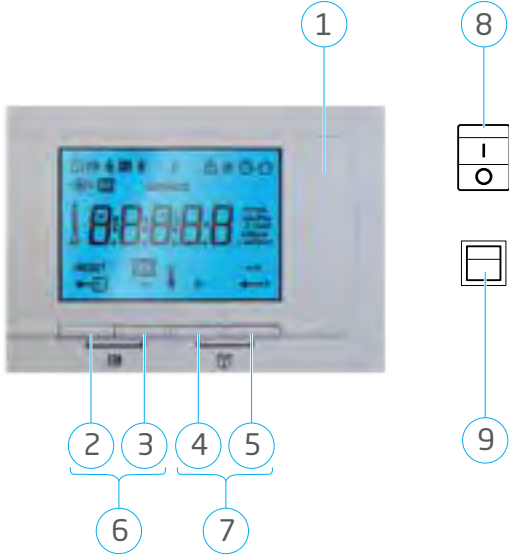
Sol model

Magnus I kazanlarda, sağ veya sol hidrolik bağlantılar yapılabilir. Kontrol paneli standart olarak ön ve yanlara kolayca döndürülebilir. Bu da kazan kumandasına kolay ulaşımı sağlar.

Magnus Kazan Kontrol Paneli

MAGNUS I - MAGNUS II kazanlar;

- Kazan primer sirkülasyon pompalarını kontrol eder
- Kazan çalışma durumu, olası arıza ve hata kodları hakkında bilgi verir
- Modülasyonlu olarak kontrol edilir
- Gidiş-dönüş sıcaklığına bağlı olarak analog sinyaller yardımıyla (0-10 V) kontrol edilebilir



1. Ekran
2. [Çık] veya **RESET** tuşu
3. Isıtma suyu tuşu veya [-] tuşu
4. [+] tuşu
5. [Gir] veya tuş kilitlemeyi iptal etme
6. [Baca süpürme tuşu] (2 ve 3 tuşuna aynı zamanda basınız)
7. [Menü] tuşları (4 ve 5 tuşlarına aynı zamanda basınız)
8. Açma/kapama tuşu
9. PC bağlantısı (Servis için)

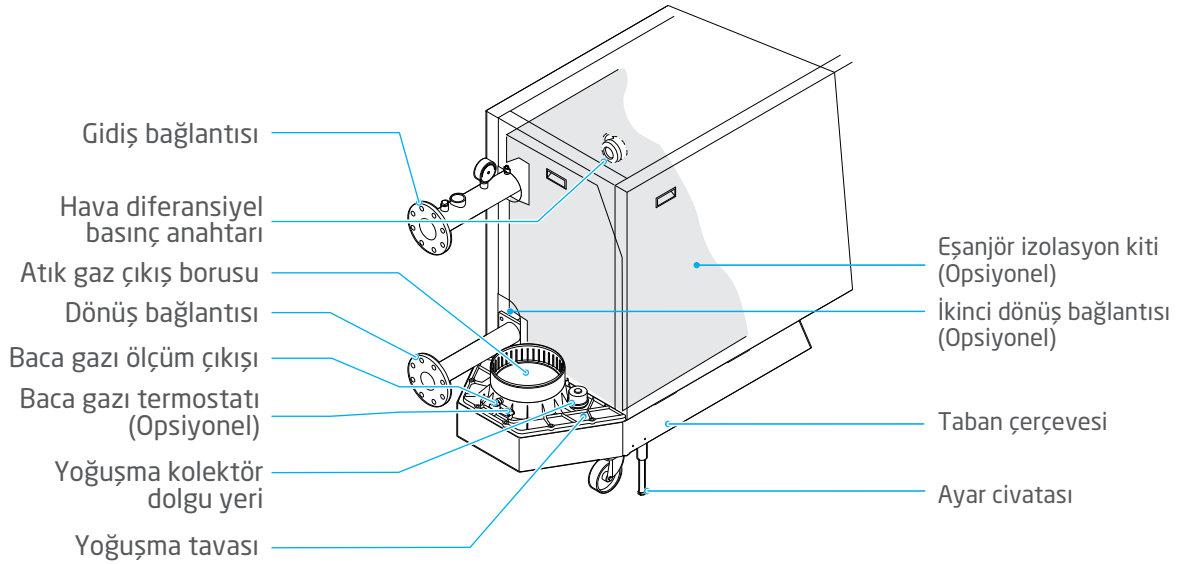
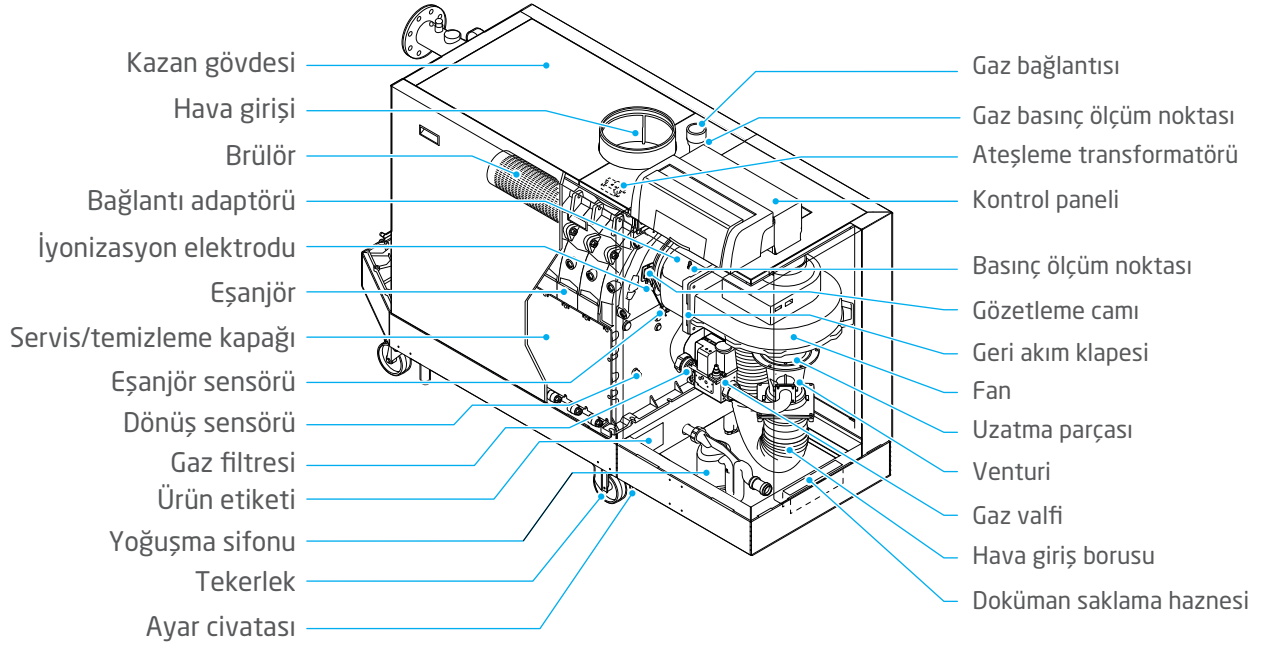
Kazan Aksesuarları

- 1- Baymak dış hava sensörü (QAC 34)
- 2- Baymak boyler sensörü (QAZ 36)
- 3- Tesisat gidiş-dönüş sensörü (QAD 36)
- 4- Web server uzaktan erişim kiti
- 5- Kablolu oda termostatları
- 6- Hava emiş filtresi
- 7- Servis temizlik ekipmanları
- 8- Nötralizasyon kabı
- 9- PC bağlantısı için RECOM bağlantı kiti
- 10- Eşanjör ızalasyon kiti
- 11- Baca gazı termostadı
- 12- İkinci dönüş bağlantısı
- 13- Atık gaz sıcaklık anahtarı
- 14- Atık gaz sızıntı kontrol (VPS)
- 15- Su basınç sensörü
- 16- Atık gaz baca kiti

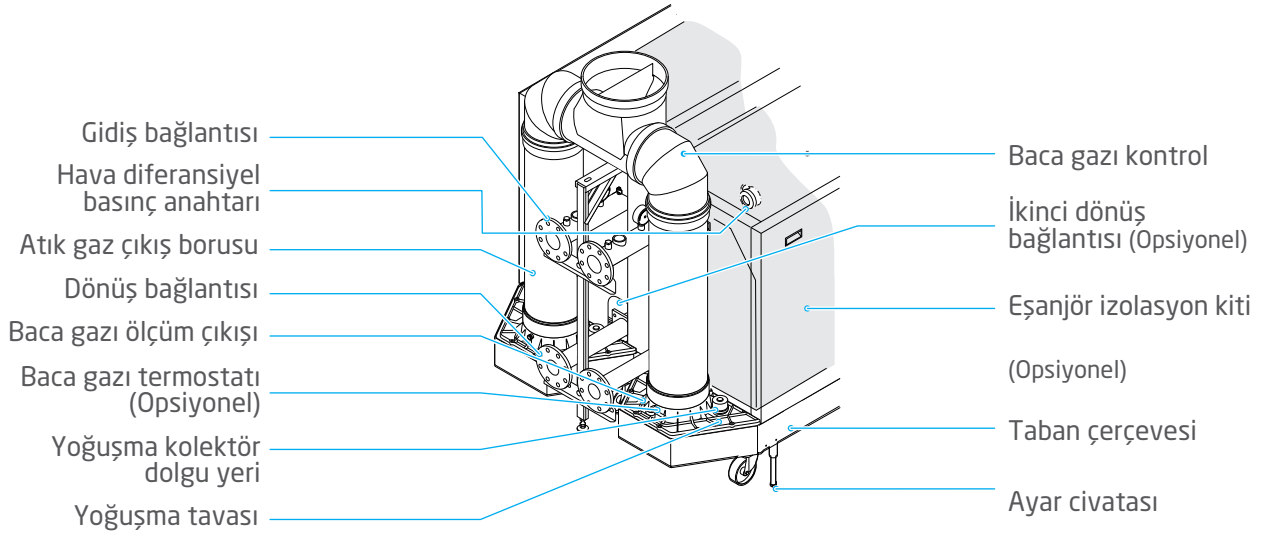
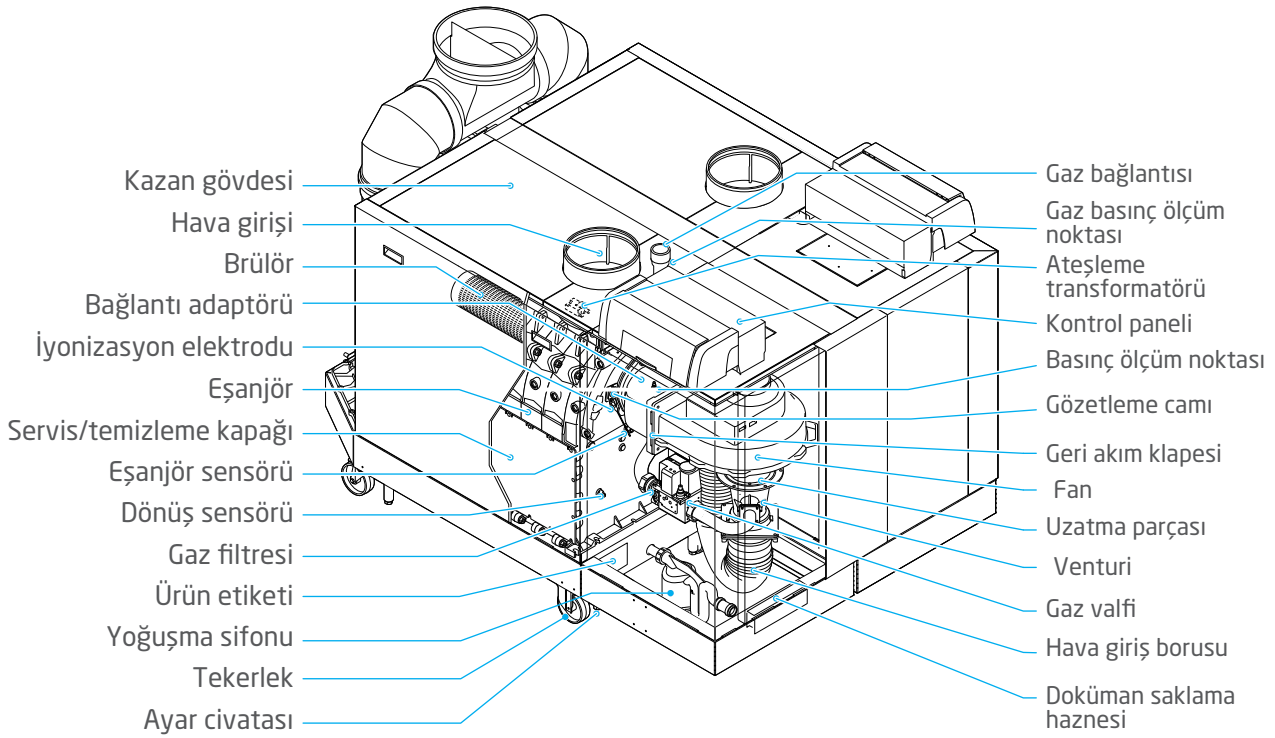


Al-Mg-Si Döküm Eşanjör İç Yapısı

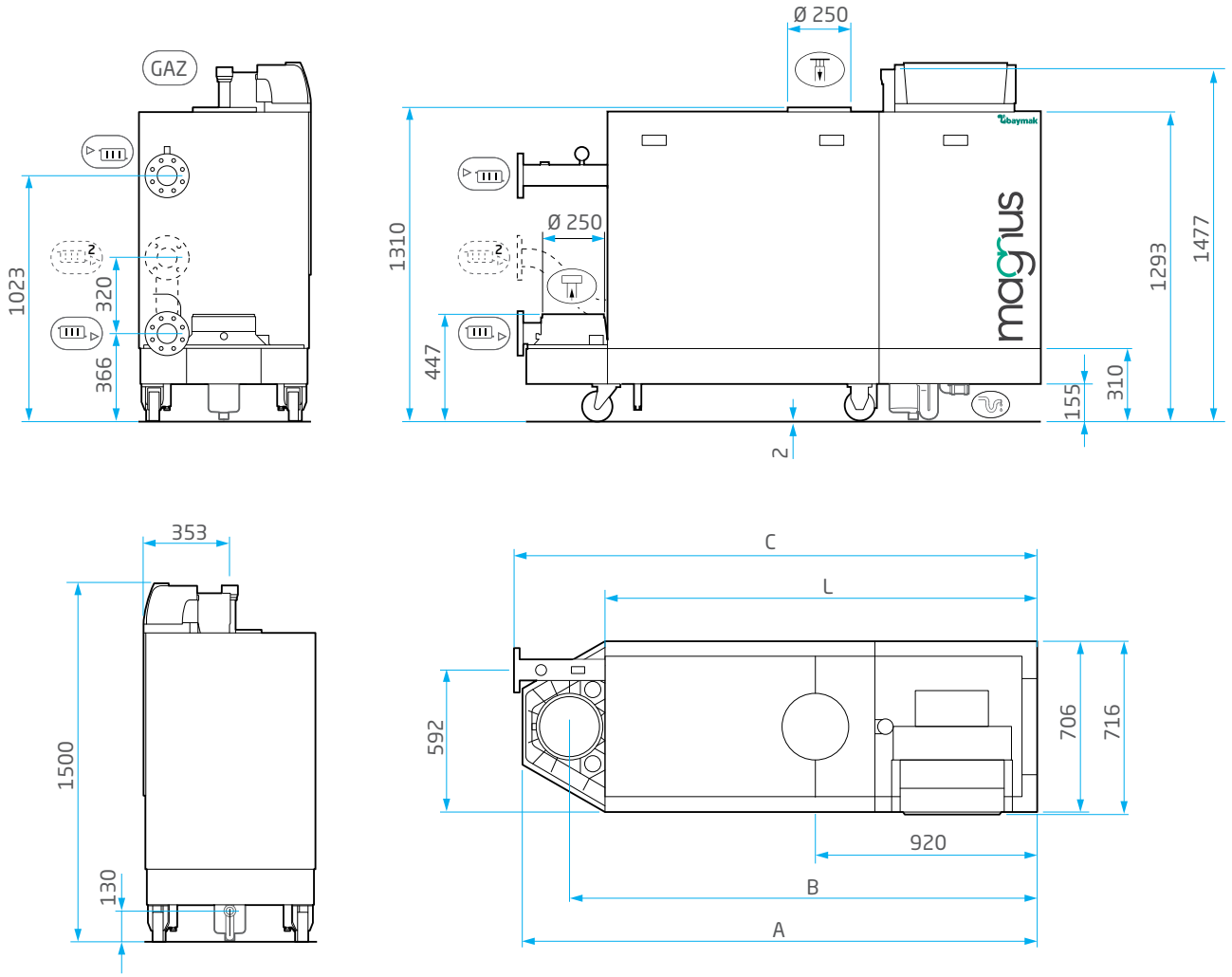
Magnus I Temel Parçalar



Magnus II Temel Parçalar



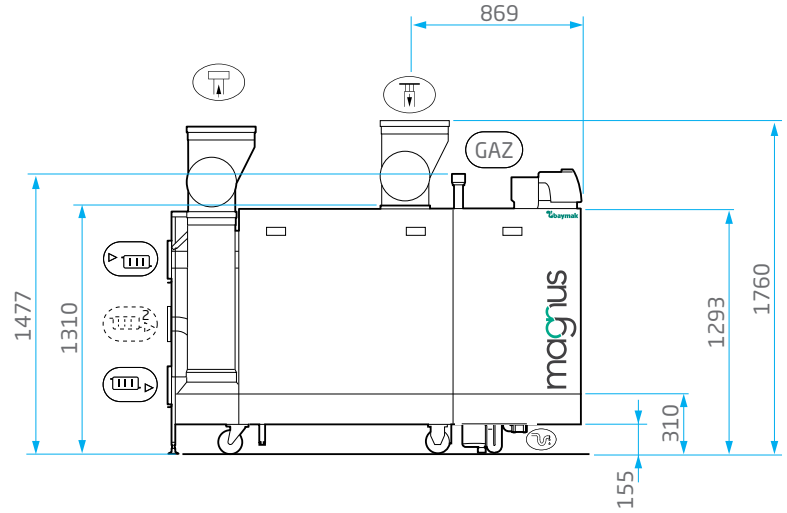
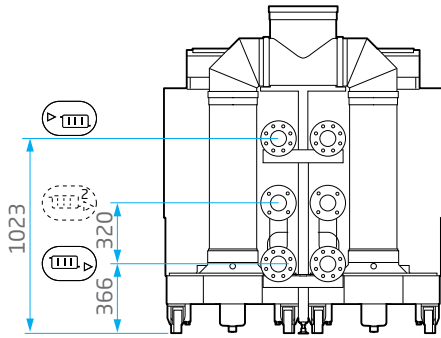
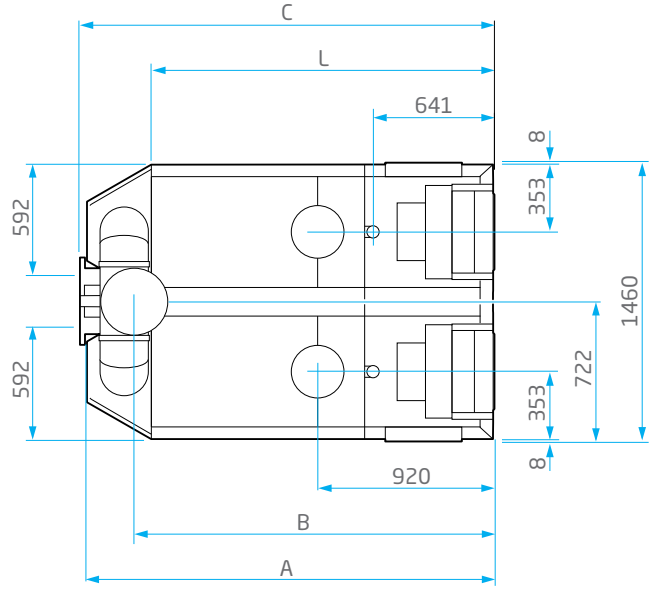
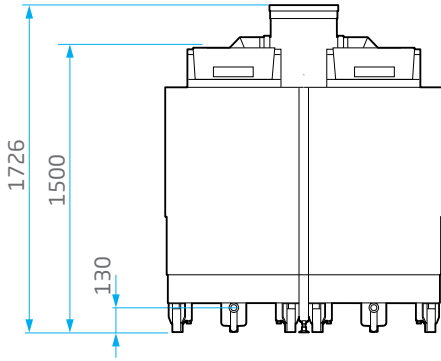
Magnus I Kazan Ölçüleri



MAGNUS I	A (mm)	B (mm)	C (mm)	L (mm)
285	1833	1635	1862	1490
355	1833	1635	1862	1490
430	1833	1635	1862	1490
500	2142	1944	2172	1800
575	2142	1944	2172	1800
650	2142	1944	2172	1800

Sembol	Rekorlar
	Isıtma devresi gidiş. Flanşlı DN 80 (DIN 2576)
	Isıtma devresi dönüşü. Flanşlı DN 80 (DIN 2576)
GAZ	Gaz bağlantısı. G2" (Dişi bağlantı)
	Yoğuşma suyu tahliyesi. Ø 32 mm (Dahili)
	Duman kanalı. Ø 250 mm
	Hava girişi. Ø 250 mm
	İkinci dönüş (opsiyonel). Flanşlı DN 65 (DIN 2576)

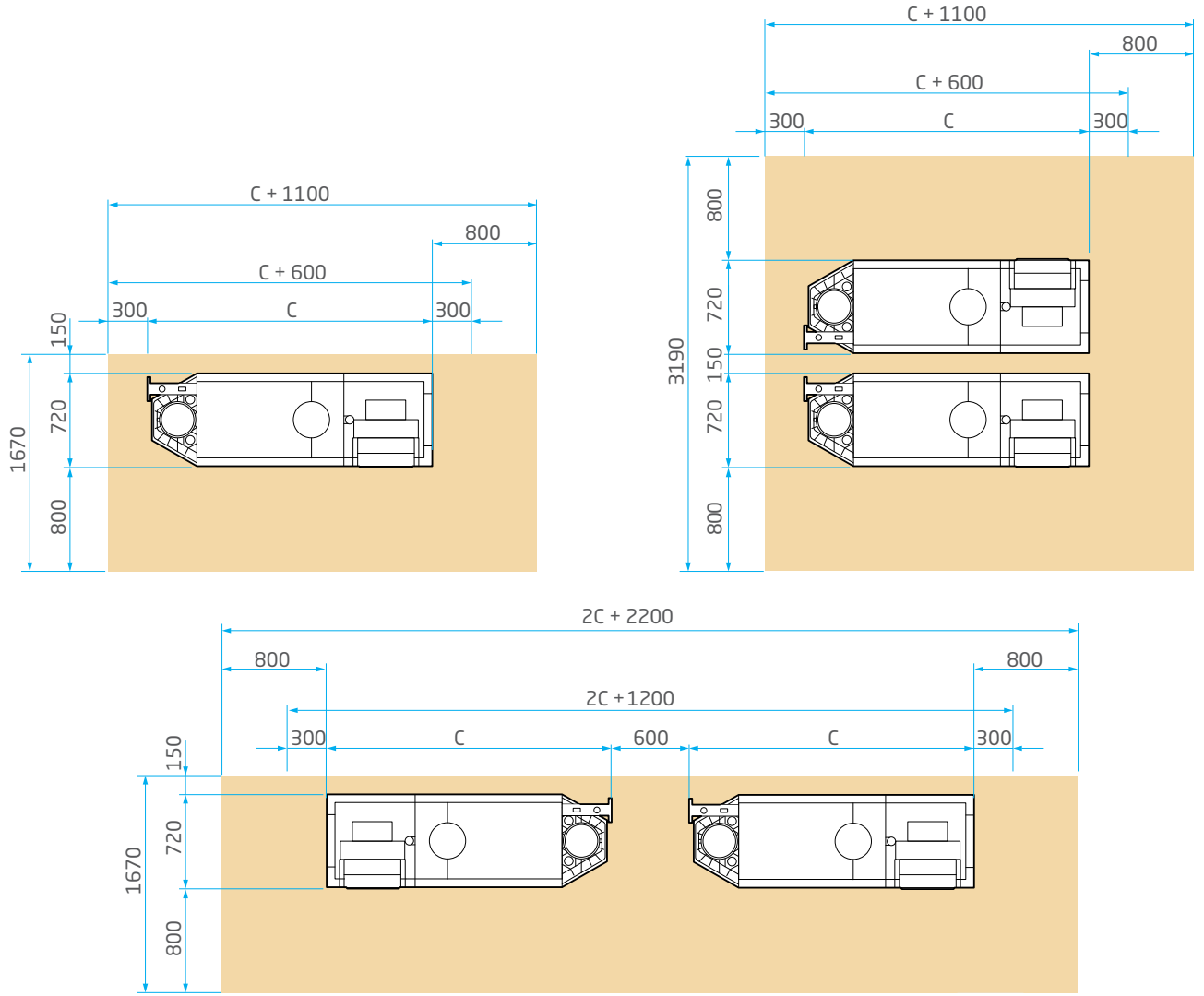
Magnus II Kazan Ölçüleri



MAGNUS II	A (mm)	B (mm)	C (mm)	L (mm)
570	1833	1582	1862	1490
710	1833	1582	1862	1490
860	1833	1582	1862	1490
1000	2142	1892	2172	1800
1150	2142	1892	2172	1800
1300	2142	1892	2172	1800

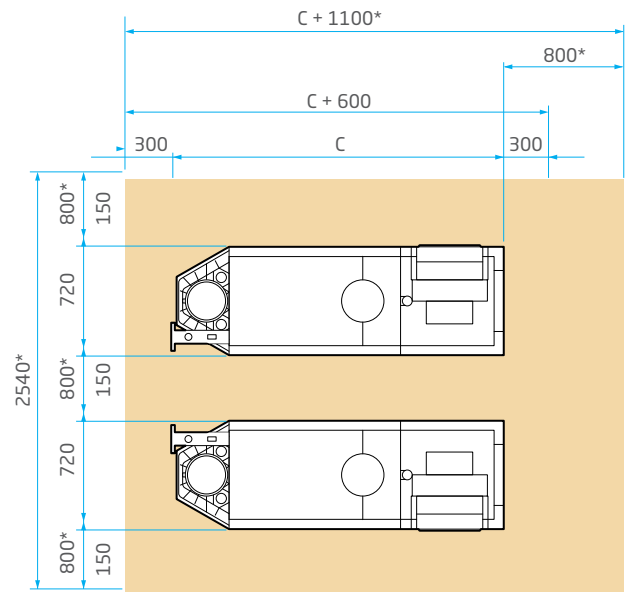
Sembol	Rekorlar
	Isıtma devresi gidiş. Flanşlı DN 80 (DIN 2576)
	Isıtma devresi dönüşü. Flanşlı DN 80 (DIN 2576)
GAZ	Gaz bağlantısı. G2" (Dişi bağlantı)
	Yoğuşma suyu tahliyesi. Ø 32 mm (Dahili)
	Atık gaz çıkışı. Ø 350 mm
	Hava girişi. Ø 250 mm
	Hava tedariği kontrolü (Opsiyonel). Ø 350 mm
	İkinci dönüş (opsiyonel). Flanşlı DN 65 (DIN 2576)

Magnus I Kazan Konumlandırma



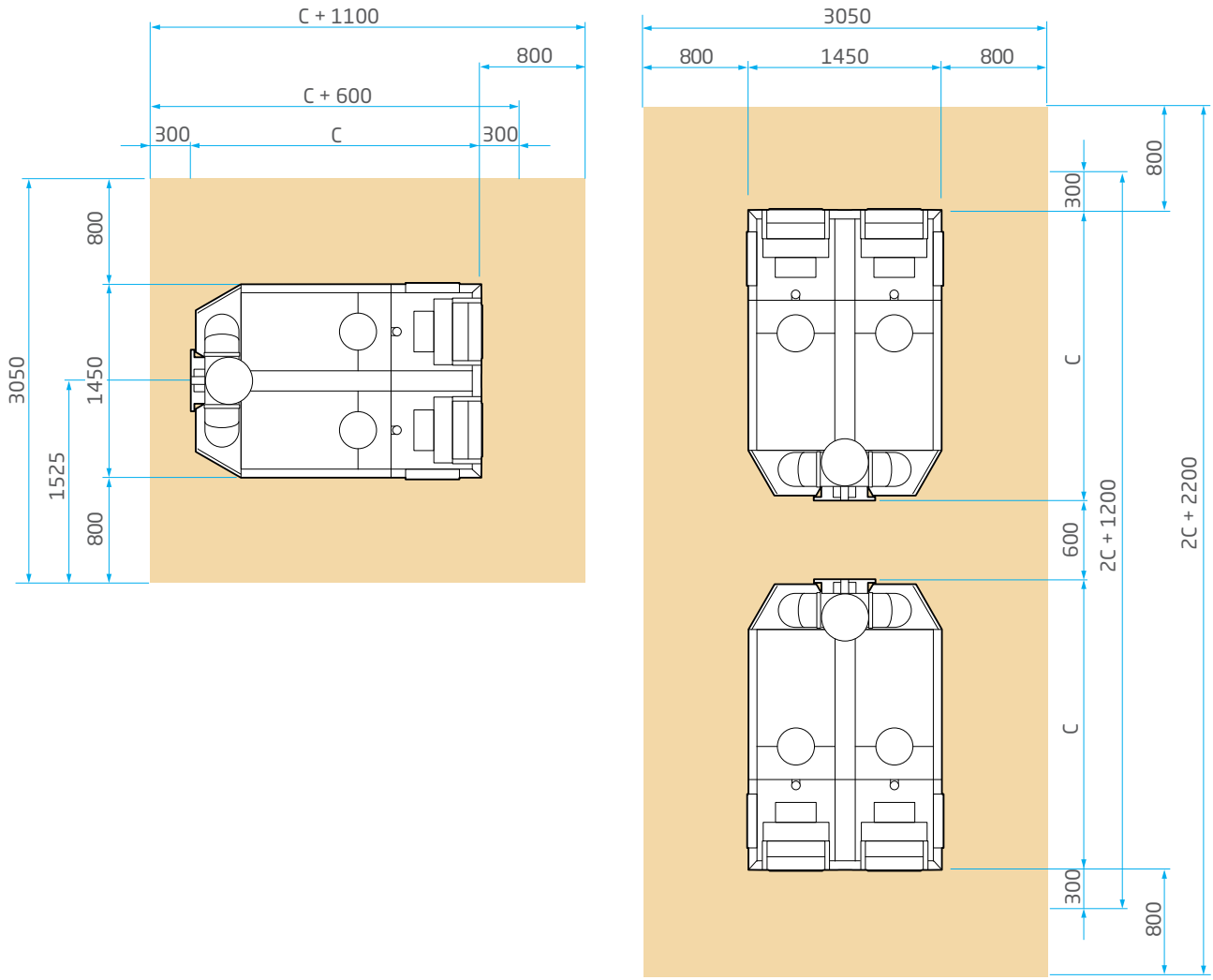
Magnus Kazan Kaskad Konumlandırma

MAGNUS I	MAGNUS II	C (mm)
285	570	1862
355	710	1862
430	860	1862
500	1000	2172
575	1150	2172
650	1300	2172

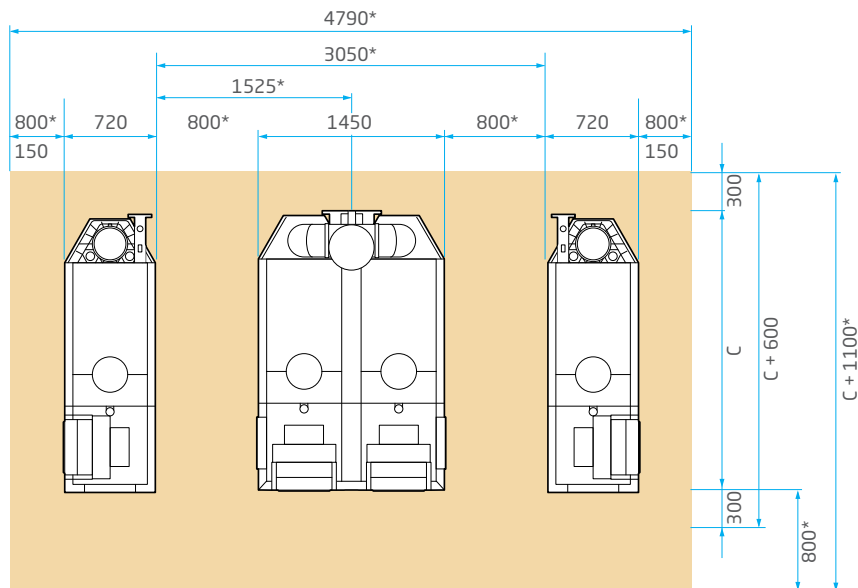


* Servis kapak yönüne bağlı olarak 800 mm mesafe bırakılması gerekmektedir.

Magnus II Kazan Konumlandırma



Magnus Kazan Kaskad Konumlandırma



* Servis kapak yönüne bağlı olarak 800 mm mesafe bırakılması gerekmektedir.

Magnus I Teknik Veri Tablosu

MAGNUS I		KAZAN MODELİ					
		285	355	430	500	575	650
GENEL BİLGİ							
Dilim sayısı		5	6	7	8	9	10
Kontrol sistemi		Modülasyon, ON / OFF, (0-10 V)					
Nominal çıkış (80/60 °C)	Minimum-Maksimum kW	51 - 261	65 - 327	79 - 395	92 - 461	106 - 530	119 - 601
Nominal çıkış (50/30 °C)	Minimum-Maksimum kW	56 - 279	71 - 350	84 - 425	98 - 497	113 - 574	130 - 651
Tam yükte verimlilik (Hi) (80/60 °C)	%	98,0	98,1	98,2	98,3	98,4	98,5
Tam yükte verimlilik (Hi) (50/30 °C)	%	104,8	105,2	105,6	106	106,4	106,8
Yıllık verimlilik G20 (DIN 4702. Bölüm 8)	%	109,6	109,5	109,4	109,3	109,2	109,1
Ağırlık (boş)	kg	364	398	433	495	531	568
Ses seviyesi (Hermetik baca, 1 m mesafeden)	dB (A)	61	61	65	65	65	65
Boyutlar	Yükseklik (mm)	1500	1500	1500	1500	1500	1500
	Genişlik (mm)	720	720	720	720	720	720
	Derinlik (mm)	1833	1833	1833	2142	2142	2142
GAZ TİPİ VE YANMA ÜRÜNÜ DEĞERLERİ							
Gaz tüketimi G20	Minimum-Maksimum m ³ / h	5,7 - 28,1	7,2 - 35,2	8,7 - 42,5	10,1 - 49,6	11,5 - 57	12,9 - 64,6
Gaz giriş basıncı G20 (Gaz H)	Minimum-Maksimum mbar	17 - 30	17 - 30	17 - 100	17 - 100	17 - 100	17 - 30
Baca gazı kayıpları	Minimum-Maksimum %	2,3					
NOx-Yıllık emisyon G20 (Emisyon O2 = % 0) (DIN 4702. Bölüm 8)	ppm	27,7	29	30,5	32	33,5	27
	mg / kWh	48,9	51,2	53,8	56,4	59,1	47,6
Baca gazı akışı	Minimum-Maksimum kg / h	91 - 448	114 - 560	138 - 676	160 - 789	183 - 907	205 - 1026
Baca gazı sıcaklığı	Minimum-Maksimum °C	30 - 80					
Baca gazı nozulünde maksimum basınç	Pa	130	120	130	150	150	150
ISITMA DEVRESİ KARAKTERİSTİĞİ							
Kazan su hacmi	Litre	49	60	71	82	93	104
Kazan su çalışma basıncı	Minimum-Maksimum bar	0,8 - 7					
Kazan maksimum su sıcaklığı	Maksimum °C	110					
Kazan çalışma su sıcaklığı aralığı	Minimum-Maksimum °C	20 - 90					
	Fabrika Ayarı °C	80					
Kazan eşanjör su basınç kaybı (Kazan sıcaklığı ΔT = 20K)	mbar	113	110	120	110	125	130
	kPa	11,3	11	12	11	12,5	13
Kazan eşanjör su basınç kaybı (Kazan sıcaklığı ΔT = 11K)	mbar	374	364	397	364	413	435
	kPa	37,4	36,4	39,7	36,4	41,3	43,5
Güç kaynağı	Maksimum V AC / Hz	230 / 50					
Güç tüketimi - Tam yükte	Maksimum W	279	334	426	543	763	723
Güç tüketimi - Kısmi yükte	Maksimum W	46	46	58	61	62	55
Güç tüketimi - Standby yükte	W	6	6	6	6	6	7
Elektrik koruma sınıfı - Hermetik tip	IP	X1B					

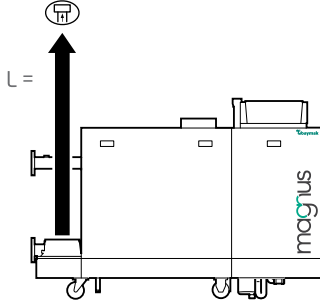
Magnus II Teknik Veri Tablosu

MAGNUS II			KAZAN MODELİ					
			570	710	860	1000	1150	1300
GENEL BİLGİ								
Dilim sayısı			2 x 5	2 x 6	2 x 7	2 x 8	2 x 9	2 x 10
Kontrol sistemi			Modülasyon, ON / OFF, (0-10 V)					
Nominal çıkış (80/60 °C)	Minimum-Maksimum	kW	69 - 522	87 - 654	123 - 790	122 - 922	148 - 1060	158 - 1202
Nominal çıkış (50/30 °C)	Minimum-Maksimum	kW	74 - 558	94 - 700	131 - 850	130 - 994	156 - 1148	169 - 1303
Tam yükte verimlilik (Hi) (80/60 °C)		%	98,0	98,1	98,2	98,3	98,4	98,5
Tam yükte verimlilik (Hi) (50/30 °C)		%	104,8	105,2	105,6	106	106,4	106,8
Yıllık verimlilik G20 (DIN 4702. Bölüm 8)		%	109,6	109,5	109,4	109,3	109,2	109,1
Ağırlık (boş)		kg	707	771	837	957	1025	1095
Ses seviyesi (Hermetik baca, 1 m mesafeden)		dB (A)	64	64	68	68	68	68
Boyutlar	Yükseklik	(mm)	1500	1500	1500	1500	1500	1500
	Genişlik	(mm)	1460	1460	1460	1460	1460	1460
	Derinlik	(mm)	1833	1833	1833	2142	2142	2142
GAZ TİPİ VE YANMA ÜRÜNÜ DEĞERLERİ								
Gaz tüketimi G20	Minimum-Maksimum	m ³ / h	7,6 - 56,2	9,4 - 70,4	13,5 - 85	13,4 - 99,2	16,2 - 114	17,2 - 129,2
Gaz giriş basıncı G20 (Gaz H)	Minimum-Maksimum	mbar	17 - 30	17 - 30	17 - 100	17 - 100	17 - 100	17 - 30
Baca gazı kayıpları	Minimum-Maksimum	%	2,3					
NOx-Yıllık emisyon G20 (Emisyon O2 = % 0) (DIN 4702. Bölüm 8)		ppm	27,7	29	30,5	32	33,5	27
		mg / kWh	48,9	51,2	53,8	56,4	59,1	47,6
Baca gazı akışı	Minimum-Maksimum	kg / h	182 - 896	228 - 1120	276 - 1352	320 - 1578	366 - 1814	410 - 2052
Baca gazı sıcaklığı	Minimum-Maksimum	°C	30 - 80					
Baca gazı nozulünde maksimum basınç		Pa	130	120	130	130	130	150
ISITMA DEVRESİ KARAKTERİSTİĞİ								
Kazan su hacmi		Litre	98	120	142	164	186	208
Kazan su çalışma basıncı	Minimum-Maksimum	bar	0,8 - 7					
Kazan maksimum su sıcaklığı	Maksimum	°C	110					
Kazan çalışma su sıcaklığı aralığı	Minimum-Maksimum	°C	20 - 90					
	Fabrika Ayanı	°C	80					
Kazan eşanjör su basınç kaybı (Kazan sıcaklığı ΔT = 20K)		mbar	113	110	120	110	125	130
		kPa	11,3	11	12	11	12,5	13
Kazan eşanjör su basınç kaybı (Kazan sıcaklığı ΔT = 11K)		mbar	374	364	397	364	413	435
		kPa	37,4	36,4	39,7	36,4	41,3	43,5
Güç kaynağı	Maksimum	V AC / Hz	230 / 50					
Güç tüketimi - Tam yükte	Maksimum	W	558	668	852	1086	1526	1446
Güç tüketimi - Kısmi yükte	Maksimum	W	92	92	116	122	124	110
Güç tüketimi - Standby yükte		W	12	12	12	12	12	14
Elektrik koruma sınıfı - Hermetik tip		IP	X1B					

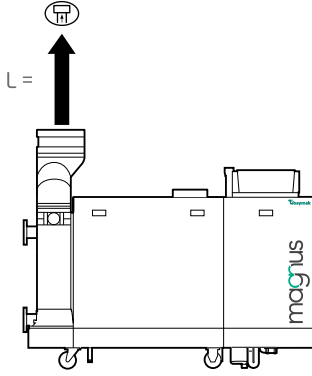
Hava ve Atık Gaz Borularının Bağlantıları

B23, B23P

B tipi baca sistemlerinde oksijeni kazan dairesinin bulunduğu ortamdan almaktadır. Atık gaz 250 mm çaplı baca borusu ile dışarıya atılır.



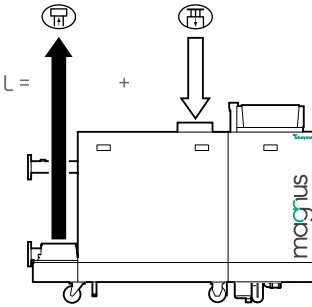
Kazan Modeli (Magnus I)	Maksimum Baca Uzunluğu (L)			
	Ø 150 mm	Ø 180 mm	Ø 200 mm	Ø 250 mm
285	20 m	50 m	50 m	50 m
355	11 m	30 m	50 m	50 m
430	8 m	22 m	39 m	50 m
500	7 m	18 m	32 m	50 m
575	5 m	13 m	24 m	50 m
650	5 m	12 m	21 m	50 m



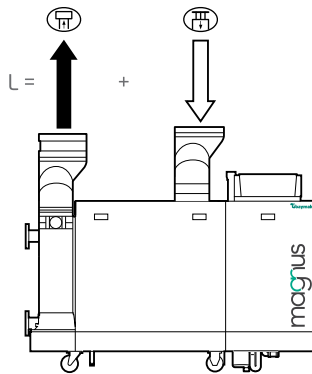
Kazan Modeli (Magnus II)	Maksimum Baca Uzunluğu (L)		
	Ø 250 mm	Ø 300 mm	Ø 350 mm
570	50 m	50 m	50 m
710	31 m	50 m	50 m
860	20 m	50 m	50 m
1000	11 m	39 m	50 m
1150	5 m	26 m	50 m
1300	3 m	19 m	50 m

C33, C63, C93 (Hermetik)

C tipi baca sisteminde yanma havası yoğuşmalı cihaza dış ortamdan temin edilir. Baca gazı, çelik baca ile dışarıya verilir. Bu baca sisteminin hava beslemesi ve baca gazı çıkışı farklı noktalardan yapılabilir. Harici bir hava besleme ve baca gazı çıkışına da bağlanabilir. Baca atık gaz ve temiz hava borusu 250 mm çapındadır.



Kazan Modeli (Magnus I)	Hermetik Çalışması İçin Maksimum Uzunluk (L)		
	Ø 200 mm	Ø 250 mm	Ø 300 mm
285	42 m	50 m	50 m
355	21 m	50 m	50 m
430	13 m	50 m	50 m
500	10 m	50 m	50 m
575	5 m	34 m	50 m
650	4 m	30 m	50 m

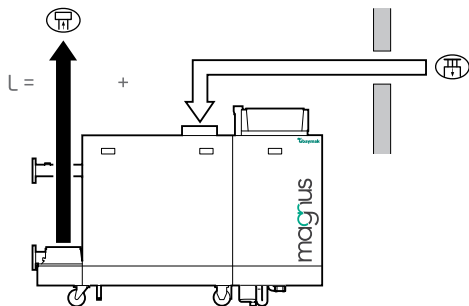


Kazan Modeli (Magnus II)	Hermetik Çalışması İçin Maksimum Uzunluk (L)		
	Ø 300 mm	Ø 350 mm	Ø 400 mm
570	50 m	50 m	50 m
710	43 m	50 m	50 m
860	26 m	50 m	50 m
1000	13 m	35 m	50 m
1150	5 m	16 m	24 m
1300	-	10 m	12 m

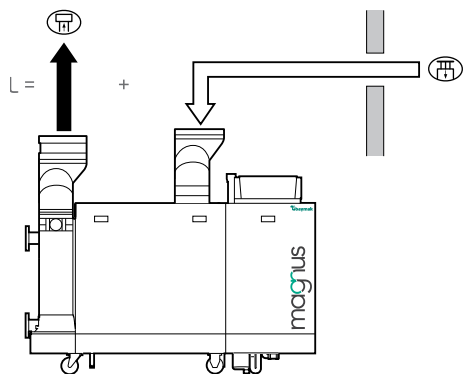
Hava ve Atık Gaz Borularının Bağlantıları

C53, C83

Yoğuşmalı kazan bir baca sistemine bağlanır. Bu baca sisteminin hava beslemesi ve baca atık gazı çıkışı farklı noktalardan yapılabilir. Atık gaz tahliyesi ve temiz hava borusu arasındaki maksimum yükseklik farkı 36 metredir. Taze hava dış ortamdan alınır.



Kazan Modeli (Magnus I)	Baca Çaplarına Göre Maksimum Baca Uzunluğu (L)	
	Ø 250 mm	
285	50 m	
355	50 m	
430	50 m	
500	50 m	
575	49 m	
650	40 m	



Kazan Modeli (Magnus II)	Baca Çaplarına Göre Maksimum Baca Uzunluğu (L)	
	Ø 350 mm	Ø 400 mm
570	50 m	50 m
710	50 m	50 m
860	50 m	50 m
1000	33 m	50 m
1150	-	22 m
1300	-	-

Baca Dirsek Kayıpları Tablosu

Boyutlar	Kullanılan Parça Başına Boru Kısaltmaları	
	45° Dirsek Boru Kısaltma	90° Dirsek Boru Kısaltma
150 mm	1,2 m	2,1 m
180 mm	1,4 m	2,5 m
200 mm	1,6 m	2,8 m
250 mm	2,0 m	3,5 m
300 mm	2,4 m	4,2 m
350 mm	2,8 m	4,9 m
400 mm	3,2 m	5,6 m

Geri Akım Klapesi

Magnus yer tipi premix brülörlü yağışmalı kazanlarda, fan klapesi, fan ile eşanjör bağlantı adaptörü arasında bulunup, temizlenme özelliğine sahiptir.



Yoğuşma Sıvısının Tahliyesi

Isıtma işlemi esnasında yağışmalı kazanda ve baca gazı hattında oluşan yoğuşma sıvısının pH değeri 3 - 4 arasındadır. Bu yoğuşma sıvısının tahliyesi uygun pH değerlerinde yapılmalıdır. Anma ısı gücü 200 kW ve üzeri olan yağışmalı kazanlarda ise yoğuşma sıvısı nötralize edilerek pH değeri 6,5 - 9 arasına yükseltilerek atık su kanalına bağlanmalıdır.



Nötralizasyon Kabı (Opsiyonel)



Magnus II Baca Ekipmanı



Hava Filtresi (Opsiyonel)

Kaskad Kontrol Aksesuarları

Magnus kazanları tekli veya kaskad çalıştırmak istendiğinde, RVS 283 kontrol paneli kullanılır. Aşağıdaki sensörlerle tekli veya kaskad kazan sistemleri kontrol edilir.



RVS 283 Kaskad Kontrol Paneli (09120032)

- Kazan kontrol paneli 15 cihaza kadar kaskad yapabilmek
- Isı üretimini ve dağıtımını kontrol edebilmek, zaman programı yapabilmek
- Enerji tasarruflu
- Türkçe karakterli kullanıcı arayüzü ile kolay ve hızlı kullanım
- Aynı anda Boyler, 2 adet karışım vanalı zon ve direkt devreyi kontrol edebilmek
- Güneş kolektörü kontrolü
- Yardımcı röle ve sensör çıkışları
- OCI 700 tool ile bilgisayar üzerinden cihaza bağlantı ve kontrol imkanı
- İlave modül bağlayabilmek, karışım vanalı zon için cihaz ekleyebilme imkanı



RVS 61 Mod BUS Kaskad Kontrol Paneli (09120035)

- OCI350.01/101 Ara Birim modülü ile Mod BUS bağlantılara uygunluk,
- Sensörler sayesinde çalışma, durum ve arıza bilgisine erişim
- Kolay kullanım, Rahat okunabilir geniş LCD ekran
- Menülere kolay erişim, Türkçe menüye sahip kontrol paneli
- Maksimum 15 cihazı kaskad olarak kontrol edebilmek
- Baca temizleme işlevi, Lejyonella bakterisine karşı koruma
- Manuel olarak cihazın kumanda edilebilmesi
- Donma koruması işlevi
- Bilgi butonu ile sistem bilgilerinin rahatlıkla incelenmesi
- Her bir ısıtma devresi için farklı programlama yapılabilmesi



QAC 34 Dış Hava Sensörü (16900066)

- Dış hava sensörü
- NTC 1 K Ohm
- Koruyucu kapak ile dış etkenlere karşı muhafaza
- -50°C ile 70°C sıcaklık aralığında çalışabilmek



QAD 36 Gidiş-Dönüş Sıcaklık Sensörü (16900077)

- Kelepçe tipi sıcaklık sensörü
- NTC 10 K Ohm
- -30°C ile 125°C sıcaklık aralığında çalışabilmek



OCI 365 Ara Birim Yüzü (16910171)

- Opentherm bağlantısı ile kazanların birbirleri ile haberleşme olanağı
- Arızaları ana ekranda gösterme imkanı
- Üzerindeki LED ışığı ile haberleşmenin kurulup kurulmadığını anlayabilmek (Seri yanıp sönen ışık sayesinde bağlantının kurulduğunu anlaşılır.)



QAZ 36 Boyler Sıcak Su Sensörü (16910072)

- Daldırma tipi sıcaklık sensörü
- NTC 10 K Ohm
- 0°C ile 95°C sıcaklık aralığında çalışabilmek



Web Server (16910073)

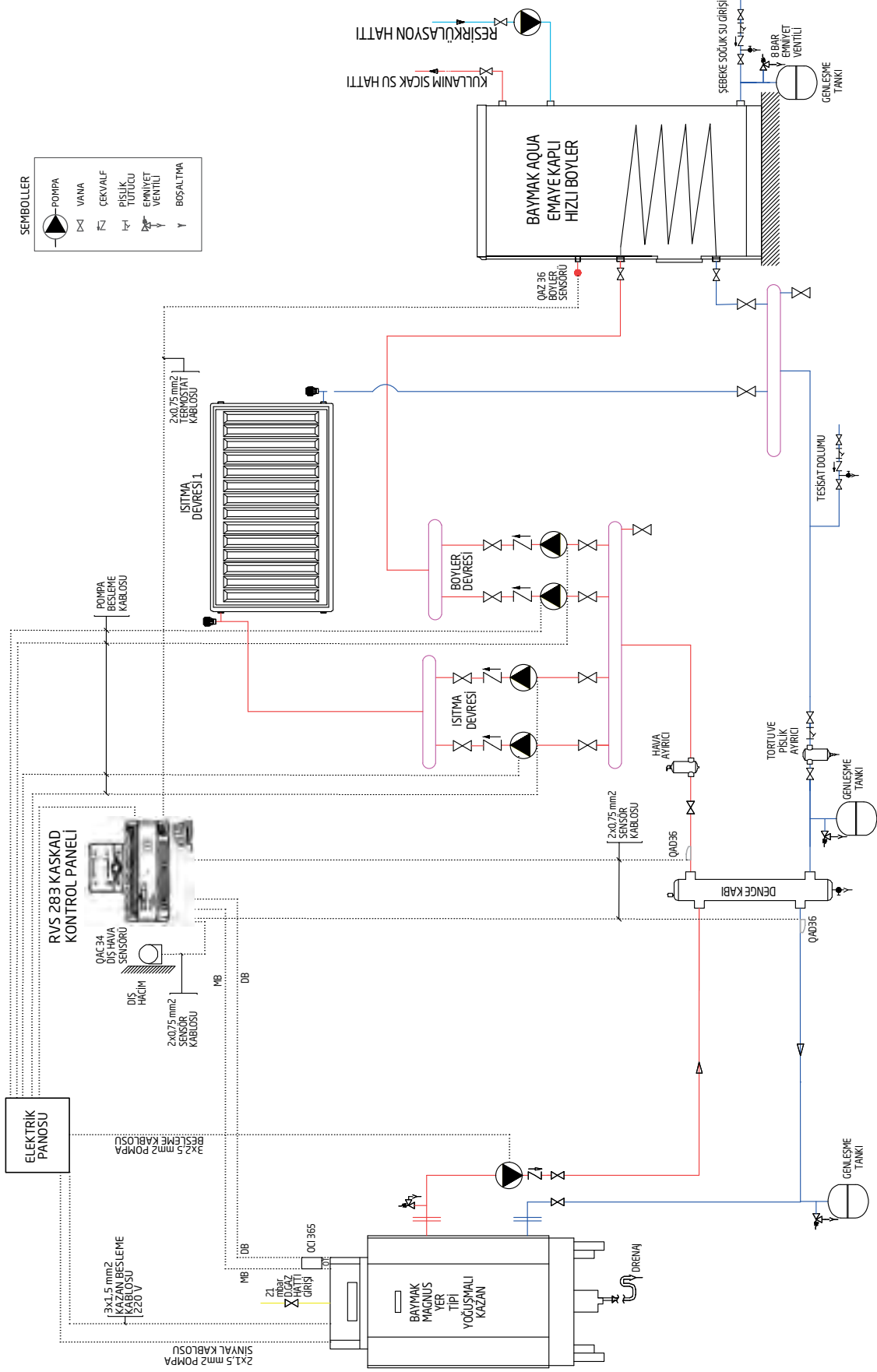
- Web üzerinden tesis kontrolü ve izleme imkanı
- Akıllı telefonlar ya da bilgisayar ile çalışma imkanı
- USB veya ethernet kablosu ile bağlantı
- Web browser'da hata mesajlarını görüntüleyebilmek
- Hata mesajlarını maksimum 4 e-mail adresine gönderebilmek
- Periyodik olarak hata mesajlarını e-mail olarak gönderebilmek



QAA 55 Oda Termostatı (16910074)

- Oda konfor ayar değerini değiştirebilmek
- Çalışma modu seçimini yapabilmek (otomatik çalışma, sürekli çalışma vb. gibi)

Magnus I Premix Yer Tipi Yoğuşmalı Kazan Radyatör - Boyler Devre Şeması



- HAVA AYIRICI, TORTUJME PİSİK AYIRICI VE GENLEŞME TANKI İLE SU TOPLAMA KANALINA KADAR TAŞINMALIDIR.
- DENGE KABINDAN ÖNCE PLASTİK BORU KULLANILMAMALIDIR. ÇELİK BORU TESSİTATİ UYGULANMALIDIR.
- EMNİYET VENTİLLERİNİN TAHLİVELERİ, YOĞUŞMA GİDERLERİ VE BOŞALTIMA VANALARI DRENAJ HATTI İLE SU TOPLAMA KANALINA KADAR TAŞINMALIDIR.

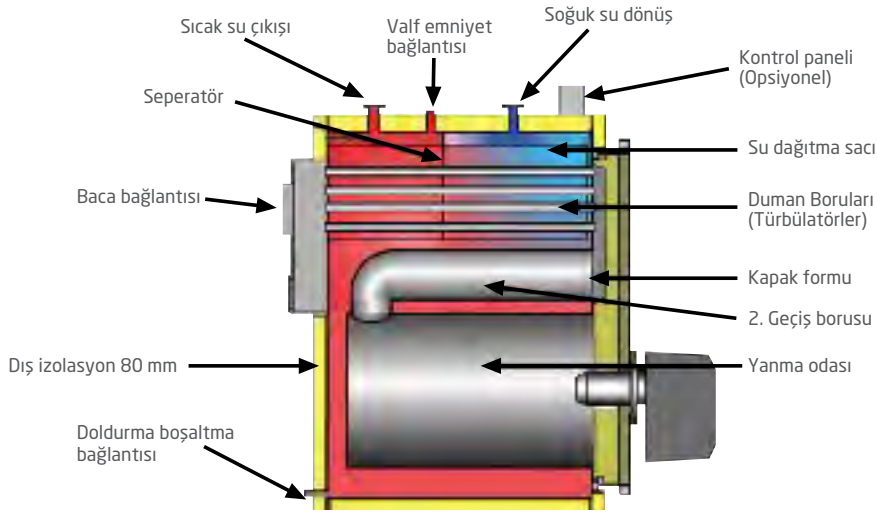
MULTIBLOC Serisi

3 Tam Geçişli Kazan



- Düşük sıcak su teknolojisi ile yüksek verim
- ★★ verim sınıfı: Düşük su teknolojisi ile 80-60 °C çalışmada yüksek ısı verim
- 3 tam geçiş ile düşük emisyon değerleri, çevre dostu
- Termomix teknolojisi ile yoğuşmasız çalışma
- 92/42/AT ve 2009/142/AT gaz yakıtlı su kazanları direktifine göre CE belgeleri mevcuttur
- 3. geçiş borularında bulunan türbülötörler sayesinde yanma verimi artarken yakıt tüketimi azalmaktadır
- Yüksek çalışma basınçlarına göre özel imalat imkanı (4-5-6-7-8 bar'a kadar)
- Doğalgaz-LPG, motorin yakmaya uygun olarak tasarlanmıştır
- Çelik malzemeden kaynaklı kazan gövdesi
- TSEN 303-1-3 standartlarında projelendirme ve üretim yapılmaktadır
- Çift katmanlı sökülebilir bir davlumbaz ile sessiz çalışma, düşük ısı kaybı
- FİN teknolojisi ile anti kondens özelliği
- İki yöne açılabilen kazan kapağı
- Çift fitil mekanizması ile tam sızdırmazlık
- Çift katmanlı ön kapak ile düşük ısı kaybı
- Eliptik kazan yapısı ile dar kapılardan geçebilme
- Sessiz çalışma
- Ergonomik dizayn

Kazan Teknik Özellikleri



Teknik Veri Tablosu

Modeller		M6	M8	M10	M15	M20	M25	M30	M40	M50	M60	M70	M80	M100
Anma Gücü	kW	69.8	93	115.6	174.4	232.6	290.7	348.8	465.1	581.4	697	814	930	1162
Anma Yüğü	kW	75.3	101.3	126.8	190	252	314	375	505	628	758	884	1011	1264
Nominal Kazan Verimi (80-60°C) verim sınıfı		★★	★★	★★	★★	★★	★★	★★	★★	★★	★★	★★	★★	★★
Çalışma Basıncı	bar	3	3	3	3	3	3	3	3	3	3	3	3	3
Test Basıncı	bar	4.5	4.5	4.5	4.5	4.5	4.5	4.5	4.5	4.5	4.5	4.5	4.5	4.5
Max. Çalışma Sıcaklığı	°C	90	90	90	90	90	90	90	90	90	90	90	90	90
Limit Termostat Kesme Sıcaklığı	°C	95	95	95	95	95	95	95	95	95	95	95	95	95
Kazan Su Hacmi	l	186.8	210.3	263	322.7	418	482.2	533.3	878	990.4	986	824	960	1003
Gaz Tarafı Hacmi	l	116.3	144.7	183	240.5	337	397.9	412.4	571.5	656.6	744	1120	1218	1448
Baca Bağlantı Kanalı Çapı	mm	150	180	180	180	225	225	225	250	250	250	300	400	400
Genişlik (kaplamalı)	mm	800	850	850	890	920	920	950	1075	1075	1075	1100	1100	1100
Yükseklik (kaplamalı)	mm	1000	1135	1135	1230	1415	1415	1437	1716	1716	1716	2200	2200	2200
Derinlik (kaplamalı)	mm	1272	1241	1475	1520	1611	1818	1860	1960	2300	2450	2480	2480	2480
Kazan Ağırlığı (kaplamalı)	kg	337	432	487	632	830	924	1015	1318	1464	1544	1910	2180	2280
Kazan Karşı Basıncı	mbar	0,66	0,87	1,10	1,60	2,20	2,80	3,00	3,80	4,20	5,20	5,70	6,20	6,50

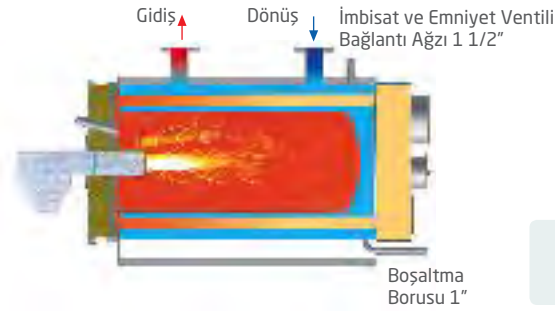
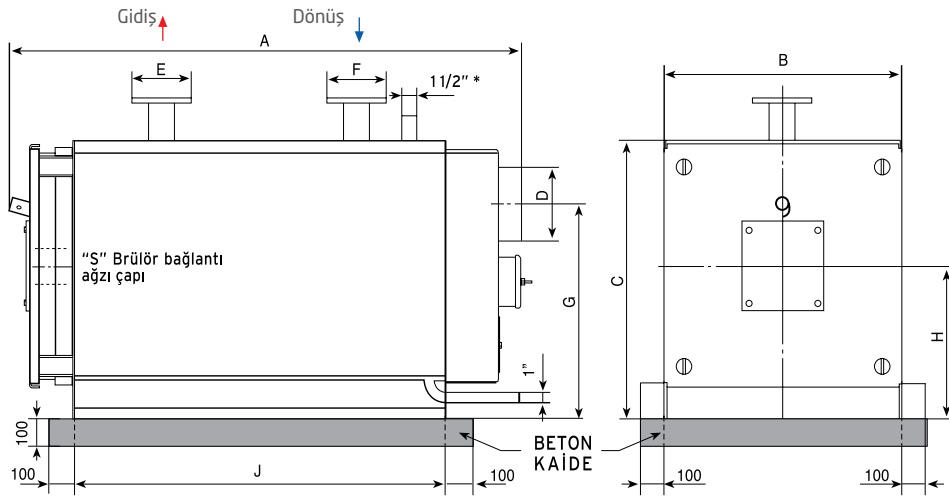
YAKUT Serisi

2 Geçişli Karşı Basıncılı Çelik Kazan



- 65.000 kcal/h – 800.000 kcal/h kapasiteler arası standart 3 bar çalışma basıncı
- 2 geçişli karşı basınçlı çalışma prensibine göre üretim
- 92/42/AT ve 2009/142/AT gaz yakıtlı su kazanları direktifine göre CE belgeleri mevcuttur
- 2. geçiş borularında bulunan türbülötörler sayesinde yanma verimi artarken yakıt tüketimi azalmaktadır
- Yüksek çalışma basınçlarına göre özel imalat imkanı (5-6-7-8 bar'a kadar)
- Doğalgaz-LPG, motorin ve fuel-oil yakmaya uygun olarak tasarlanmıştır
- Çelik malzemeden kaynaklı kazan gövdesi
- TSEN 303-1-3 standartlarında projelendirme ve üretim yapılmaktadır
- Düşük emisyon değerleriyle çevre dostu
- İki yöne açılabilen kazan kapağı
- Özel izolasyonlu ön kapak sayesinde yüksek ısı izolasyonu
- Yüksek sıcaklıklara dayanıklı özel yapım türbülötörler
- Kapasiteye göre minimum ebatlar, maksimum verim

Kazan Teknik Özellikleri



Özel yanma odası konstrüksiyonu sayesinde yumuşak devreye girme ve sessiz çalışma sağlanmıştır

Teknik Veri Tablosu

Kazan Tipi Yakut	KAPASİTE		A mm	B mm	C mm	D mm	E mm	F mm	G mm	H mm	J mm	Su hacmi l	Yaklaşık Kazan Ağırlığı kg
	Kcal/h	kw											
6	65.000	75	1300	665	750	197	R 1 1/2"	R 1 1/2"	540	415	808	100	260
8	85.000	99	1370	700	815	217	R 1 1/2"	R 1 1/2"	605	440	845	105	350
10	100.000	115	1520	720	815	247	65	65	605	440	990	120	420
12	125.000	145	1520	720	815	247	65	65	605	440	990	120	420
15	150.000	175	1550	740	890	247	65	65	670	500	1030	186	465
18	180.000	205	1550	740	890	247	65	65	670	500	1030	186	465
20	200.000	235	1760	800	930	247	80	80	725	512	1210	250	560
25	250.000	290	1760	800	930	247	80	80	725	512	1210	250	560
30	300.000	350	1995	850	950	296	80	80	745	510	1460	320	675
35	350.000	410	1995	850	950	296	80	80	745	510	1460	320	675
40	400.000	465	2070	1020	1105	296	80	80	850	595	1487	565	1087
50	500.000	580	2070	1125	1200	346	100	100	890	640	1487	635	1087
60	600.000	700	2070	1125	1200	346	100	100	890	640	1487	635	1087
70	700.000	815	2350	1125	1200	346	100	100	890	640	1725	690	1339
80	800.000	930	2350	1125	1200	346	100	100	890	640	1725	690	1339

- Teknik bilgilerde değişiklik hakkımız saklıdır.
- Yakut 6-8 kazanda tüm bağlantılar dışlıdır. İmbisat bağlantısı R 1 1/4" tir.
- Yakut 6 için S=145 mm, Yakut 8-35 arasında S=175 mm, Yakut 40-80 arasında S=245 mm'dir.
- Kazan kontrol panoları opsiyoneldir.

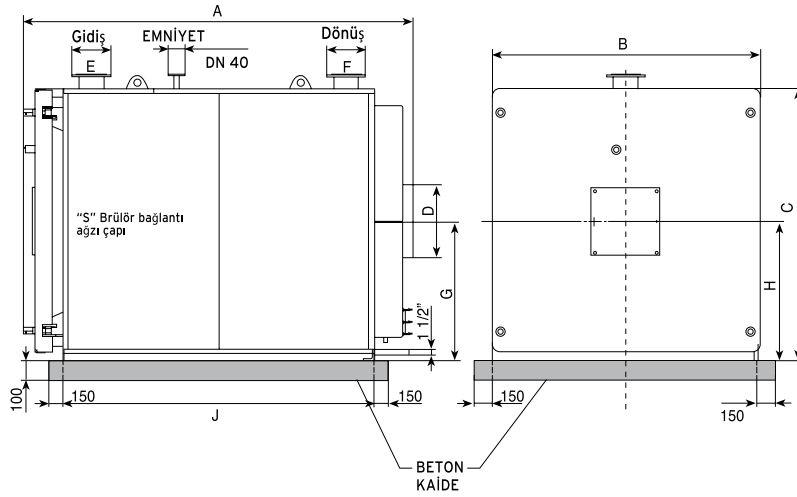
YAKUT PLUS Serisi

2 Geçişli Karşı Basıncılı Çelik Kazan

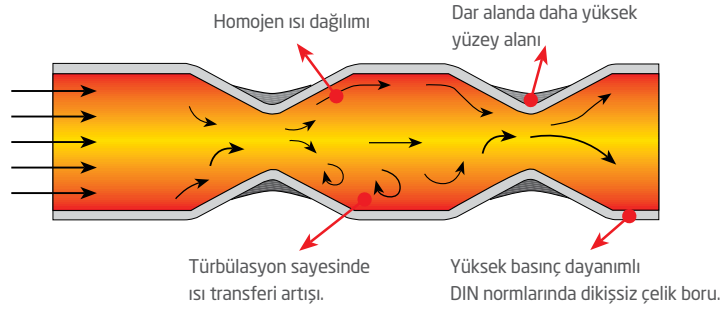


- Büyük kapasite ihtiyaçları için;
 - Yakut Plus 100 - 1.000.000 kCal/h
 - Yakut Plus 130 - 1.300.000 kCal/h
 - Yakut Plus 160 - 1.600.000 kCal/h
 - Yakut Plus 200 - 2.000.000 kCal/h
 - Yakut Plus 250 - 2.500.000 kCal/h
- Standart 5 bar çalışma basıncı
- Yeni menteşe sistemi dizaynı sayesinde çift yönde zorlanmadan açılıp - kapanma
- Özel izolasyonlu kapak sayesinde yüksek ısı izolasyonu
- Özel formulu duman boruları sayesinde dar alanda yüksek ısı transferi
- Yakut Plus 100 - 250 kazan serisi için yürünelir üst kaplama sayesinde montaj ve bakımların kolay yapılması
- Standart flanşlı emniyet bağlantısı
- Ergonomik kazan ölçüleri
- 2 geçişli karşı basınçlı çalışma prensibine göre üretim
- 92/42/AT ve 2009/142/AT gaz yakıtlı su kazanları direktifine göre CE belgeleri mevcuttur
- 2. geçiş borularında bulunan türbülötörler sayesinde yanma verimi artarken yakıt tüketimi azalmaktadır
- Yüksek çalışma basınçlarına göre özel imalat imkanı (6-7-8 bar'a kadar)
- Doğalgaz-LPG, motorin ve fuel-oil yakmaya uygun olarak tasarlanmıştır
- Çelik malzemeden kaynaklı kazan gövdesi

Kazan Teknik Özellikleri



Şekilli duman borularının getirdiği avantajlar



Teknik Veri Tablosu

Kazan Tipi Yakut Plus	KAPASİTE		A mm	B mm	C mm	D mm	E mm	F mm	G mm	H mm	J mm	Su hacmi l	Yaklaşık Kazan Ağırlığı kg
	Kcal/h	kW											
100	1.000.000	1210	2380	1450	1466	500	DN 125	DN 125	766	766	1804	1327	2350
130	1.300.000	1540	2760	1750	1800	550	DN 125	DN 125	925	925	2330	2620	3350
160	1.600.000	1815	2760	1750	1800	550	DN 125	DN 125	925	925	2330	2590	3550
200	2.000.000	2310	2980	1900	1970	600	DN 150	DN 150	1020	1020	2400	3530	4600
250	2.500.000	2900	3425	2400	2350	650	DN 200	DN 200	1225	1225	2739	4700	6850

- Yakut Plus 100 - 130 - 160 için S=270 mm, Yakut Plus 200 için S= 350 mm, Yakut Plus 250 için S=420 mm'dir.
- Teknik bilgilerde değişiklik hakkımız saklıdır.
- Kazan kontrol panoları opsiyoneldir.

ELMAS Serisi

2 Geçişli Karşı Basıncılı Paket Çelik Kazan

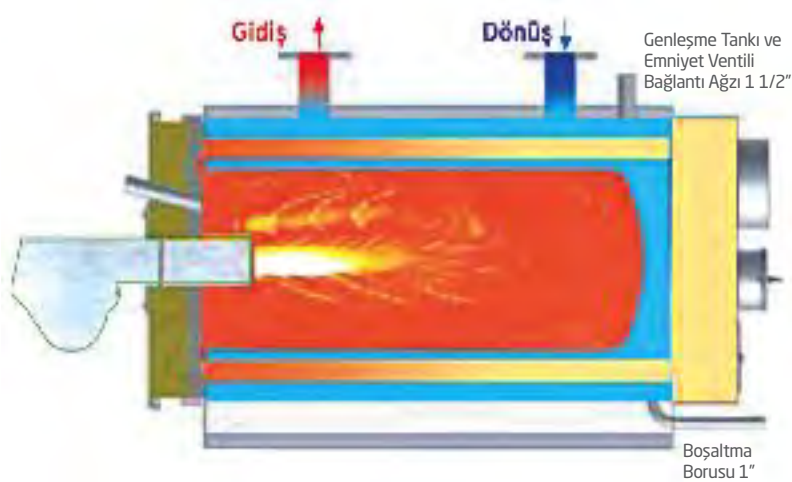


- 100.000 kcal/h - 800.000 kcal/h kapasiteler arası
- 3 bar çalışma basıncı
- 2 adet frekans konvertörlü sirkülasyon pompası
- Brülör
- Genleşme tankı
- Gidiş - Dönüş kollektör grubu + vanalar
- 2 geçişli karşı basıncılı çalışma prensibine göre üretim
- 92/42/AT ve 2009/142/AT gaz yakıtlı sıcak su kazanları direktifine göre CE belgeleri mevcuttur
- 2. geçiş borularında bulunan türbülötörler sayesinde yanma verimi artarken yakıt tüketimi azalmaktadır
- Yüksek çalışma basınçlarına göre özel imalat imkanı (5-6-7-8 bar'a kadar)
- Doğalgaz-LPG, motorin ve fuel-oil yakmaya uygun olarak tasarlanmıştır
- Çelik malzemeden kaynaklı kazan gövdesi
- TSEN 303-1-3 standartlarında projelendirme ve üretim yapılmaktadır

Paket Kazan

Türkiye'de ilk kez yanma odasının içi, alevin yönlenmesini kolaylaştıracak şekilde, bombeli olarak dizayn edilmiştir.

Yanma odası brülörün ilk devreye girişinin sessiz bir şekilde olmasını sağlar. Karşı basınçlı kazan yapısı %92 yüksek ısı verimi sağlar.



ELMAS Serisi Kazan ile Verilen Komponentler

Kazan Tipi Elmas	KAPASİTE		Motorin Brülörü	Doğalgaz Brülörü	Sirkülasyon Pompası	Kollektör DN	Genleşme Deposu l	Yaklaşık Kazan Ağırlığı kg	Kazan Karşı Basıncı mbar
	Kcal/h	kW							
10	100.000	115	BME 1-73/190	BGE 1-70/175 M	EVOPLUS B 60/250.40 M	65	200	360	1,10
12	125.000	145	BME 1-73/190	BGE 1-70/175 M	EVOPLUS B 60/250.40 M	65	200	360	1,30
15	150.000	175	BME 1-80/227	BGE 1-70/240 M	EVOPLUS B 80/250.40 M	65	200	410	1,50
18	180.000	205	BME 1-110/319	BGE 2-100/350 M	EVOPLUS B 60/220.40 M	65	200	410	1,70
20	200.000	235	BME 1-110/319	BGE 2-100/350 M	EVOPLUS B 60/220.40 M	80	300	530	1,70
25	250.000	290	BME 2-166/427	BGE 2-100/350 M	EVOPLUS B 100/220.40 M	80	300	530	2,10
30	300.000	350	BME 2-202/546	BGE 2-120/500 T	EVOPLUS B 80/240.50 M	80	500	630	2,70
35	350.000	410	BME 2-202/546	BGE 2-120/500 T	EVOPLUS B 100/280.50 M	80	500	630	3,00
40	400.000	465	BME 2-415/710	BGE 2-270/700 T	EVOPLUS B 120/280.50 M	80	500	905	3,20
50	500.000	580	BME 2-415/710	BGE 2-270/700 T	EVOPLUS B 150/280.50 M	100	750	1045	3,70
60	600.000	700	BME 2-474/949	BGE 3-245/970 T	EVOPLUS B 120/340.65 M	100	750	1045	3,90
70	700.000	815	BME 2-830/1423	BGE 3-260/1200 T	EVOPLUS B 100/360.80 M	100	1000	1290	4,00
80	800.000	930	BME 2-830/1423	BGE 3-260/1200 T	EVOPLUS B 120/360.80 M	100	1000	1290	4,50

- YAKUT - ELMAS KAZAN STANDART ÇALIŞMA BASINÇLARI 3 BAR, TEST BASINCI İSE 4,5 BAR'DIR.
- BGE 1 brülörler tek kademeli olup tesisat gaz basıncı 21 mbar, BGE 2 brülörler çift kademeli olup tesisat gaz basıncı 300 mbar'dır.
- Yakut 6-8-10 kazanlar Fuel-Oil ile çalışmaz.
- Kazanlara brülör seçilmesi durumunda kazan karşı basıncı, kapasitesi, verimi dikkate alınmalıdır.
- Kullanılacak tüm brülörler uzun namlulu olmalıdır.
- Kazan kontrol panoları opsiyoneldir.

ELMAS PLUS Serisi

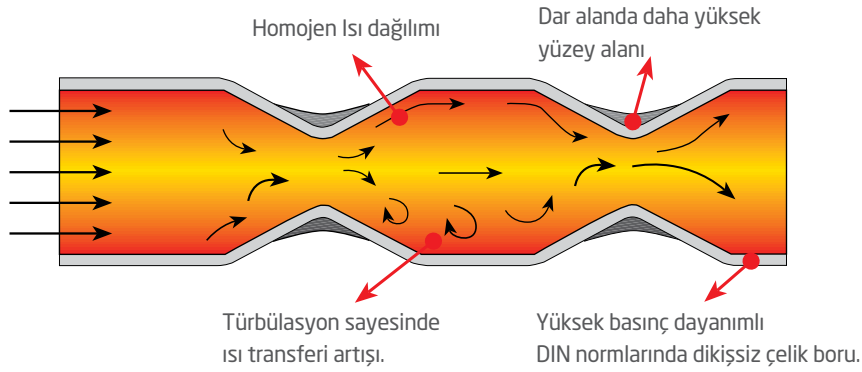
2 Geçişli Karşı Basıncılı Paket Çelik Kazan



- 1.000.000 kcal/h - 2.000.000 kcal/h kapasiteler arası
- 5 bar çalışma basıncı
- 2 adet frekans konvertörlü sirkülasyon pompası
- Brülör
- Genleşme tankı
- Gidiş - Dönüş kollektör grubu + vanalar
- 2 geçişli karşı basıncılı çalışma prensibine göre üretim
- 92/42/AT ve 2009/142/AT gaz yakıtlı su kazanları direktifine göre CE belgeleri mevcuttur
- 2. geçiş borularında bulunan türbülötörler sayesinde yanma verimi artarken yakıt tüketimi azalmaktadır
- Yüksek çalışma basınçlarına göre özel imalat imkanı (6-7-8 bar'a kadar)
- Doğalgaz-LPG, motorin ve fuel-oil yakmaya uygun olarak tasarlanmıştır
- Çelik malzemeden kaynaklı kazan gövdesi

Paket Kazan

Şekilli Duman borularının getirdiği avantajlar.



ELMAS PLUS Serisi Kazan ile Verilen Komponentler

Kazan Tipi Elmas Plus	KAPASİTE		Motorin Brülörü	Doğalgaz Brülörü	Sirkülasyon Pompası	Kollektör DN	Genleşme Deposu l	Yaklaşık Kazan Ağırlığı kg	Kazan Karşı Basıncı mbar
	Kcal/h	kW							
100	1.000.000	1210	BME 2-592/1780	BGE 3-300/1550 T	EOPLUS D 80/360.80 M	125	1000	2500	5,00
130	1.300.000	1540	BME 2-710/2372	BGE 3-342/1770 T	EOPLUS D 100/360.80 M	125	1500	2900	5,50
160	1.600.000	1815	BME 2-710/2372	BGE 3-414/2150 T	EOPLUS D 120/360.80 M	125	2000	3250	6,10
200	2.000.000	2310	-	BGE 3-630/3000 T	EOPLUS D 120/360.80 M	150	2500	4000	6,10
250	2.500.000	2900	ÖZEL FİYAT İSTEĞİNE GİRER						

- YAKUT PLUS + ELMAS PLUS KAZAN STANDART ÇALIŞMA BASINÇLARI 5 BAR, TEST BASINCI İSE 7,5 BAR'DIR.
- Elmas Plus kazanlarda kazanla verilen sirkülasyon pompaları frekan konvertörlü monofazedir.
- BGE serisi doğalgaz brülör modelleri için doğalgaz tesisat gaz basıncı 300 mbar olmalıdır.
- Kazanlara brülör seçilmesi durumunda kazan karşı basıncı, kapasitesi, verimi dikkate alınmalıdır.
- Kullanılacak tüm brülörler uzun namlulu olmalıdır.
- Kazan kontrol panoları opsiyoneldir.

Tek Kademeli Standart Kazan Kontrol Panosu

Baymak Tek Kademeli Standart Pano, tek kademeli brülör kontrolü yapabilmektedir. Üzerindeki Sıcaklık Ayar Termostatı ile kazan sıcaklığını kontrol ederek brülörün çalışmasını sağlamaktadır.

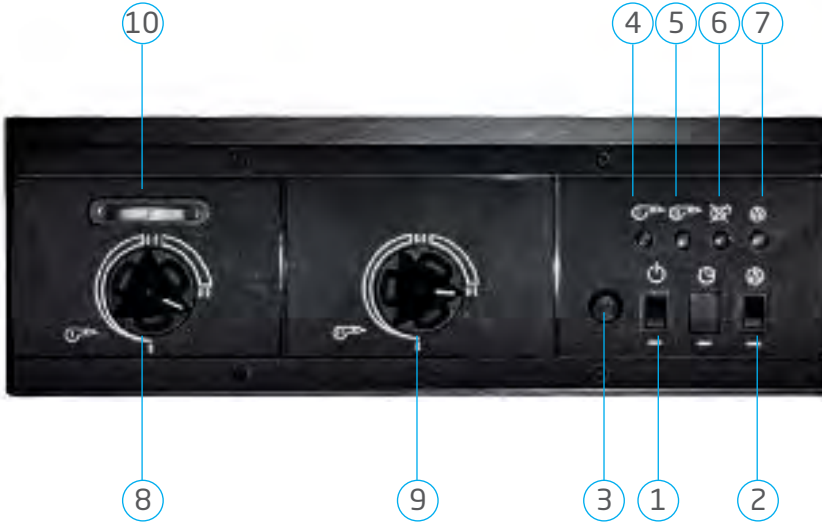


Kontrol Elemanları ve Fonksiyonları:

1. Kazan Açma/Kapama Butonu: Isıtmayı (Brülörü) açma veya kapatma
2. Pompa Açma/Kapama Butonu: Kazan pompasını açma veya kapatma
3. Sigorta: Kontrol panosunda bulunan 6 A'lık sigorta ile, pano yüksek akıma karşı korunma
4. I. Kademe Brülör Lambası: Brülör I. Kademede çalışma lambası
5. Brülör İkaz Lambası: Brülör arıza lambası
6. Pompa Lambası: Pompa enerji beslemesi
7. Sıcaklık Ayar Termostatı: 30 - 85 °C arası kazan sıcaklığının ayarlanmasını sağlar.
8. Termometre: Kazan sıcaklığını gösterir.

Çift Kademeli Standart Kazan Kontrol Panosu

Baymak Çift Kademeli Standart Pano, çift kademeli brülör kontrolü yapabilmektedir. Üzerindeki I. Kademe Sıcaklık Ayar Termostatı ile kazan sıcaklığını kontrol ederek brülörün çalışmasını sağlamaktadır. II. Kademe Sıcaklık Ayar Termostatı ile Brülör II. Kademe'sinin devreye girme sıcaklığı seçilebilmektedir.



Kontrol Elemanları ve Fonksiyonları:

1. Kazan Açma/Kapama Butonu: Isıtmayı (Brülörü) açma veya kapatma
2. Pompa Açma/Kapama Butonu: Kazan pompasını açma veya kapatma
3. Sigorta: Kontrol panosunda bulunan 6 A'lık sigorta ile, pano yüksek akıma karşı korunma
4. I. Kademe Brülör Lambası: Brülör I. Kademede çalışma lambası
5. II. Kademe Brülör Lambası: Brülör II. Kademede çalışma lambası
6. Brülör İkaz Lambası: Brülör arıza lambası
7. Pompa Lambası: Pompa enerji beslemesi
8. Sıcaklık Ayar Termostatı: 30 - 85 °C arası kazan sıcaklığının ayarlanmasını sağlar.
9. II. Kademe Sıcaklık Ayar Termostatı: II. Kademeli Brülörlerde II. Kademenin devreye girme ve çıkma sıcaklığının ayarlanmasını sağlar.
10. Termometre: Kazan sıcaklığını gösterir.

Ekopanel Kazan Kontrol Panosu

Baymak EKOPANEL Kazan Kontrol Panosu, tek ve çift kademeli, oransal brülör kontrolünü aşağıdaki özellikler ve fonksiyonlarla birlikte yapabilmektedir.

- Türkçe menü
- Basit kullanım ve programlama
- Geniş LCD ekran
- Isıtma Eğrisi seçimi
- Bilgi butonu ile sistemdeki bilgilere ulaşım
- Don koruma özelliği
- Baca testi fonksiyonu
- Manuel kullanım fonksiyonu
- Tatil modu
- Dış hava kompanzasyonu
- Otomatik yaz/kış konumu
- Haftalık, günlük ve saatlik programlama
- Kazan sistemine ilave boyler ve boyler RE sirkülasyon pompa kontrolü
- 3 yollu vana ve pompalı zon kontrolü



Kontrol Elemanları ve Fonksiyonları:

1. Kazan Açma/Kapama Butonu: Isıtmayı (Brülörü) açma veya kapatma
2. Pompa Açma/Kapama Butonu: Kazan pompasını açma veya kapatma
3. Sigorta: Kontrol panosunda bulunan 6 A'lık sigorta ile, pano yüksek akıma karşı korunma
4. Ekopanel: Programlanabilir, çok fonksiyonlu elektronik kontrol ünitesidir. Ana Kontrol Ünitesi ve Kullanıcı Arayüz'ü olmak üzere iki parçadan oluşur. Opsiyonel olarak kablolu veya kablosuz Oda Ünitesi de sisteme bağlanabilmektedir.
5. Sıcaklık Ayar Termostat: Ekopanel kullanılması durumunda en yüksek sıcaklığa (85 °C) ayarlanır. Fonksiyonel olarak kullanılmaz ekopaneli kontrol eder.

Ekopanel Sensörleri

Pano ile birlikte verilen sensörler standart sistemler içindir. Kurulan sisteme göre bazı sensörleri değiştirmek veya yeni sensör siparişi vermek gerekebilir. Standart sisteme göre;

- 1 adet Kazan Sensörü
- 1 adet Dış Hava Sensörü
- 1 adet Boyler sensörü pano ile birlikte verilmektedir.



QAC34



QAD36



QAZ36

	QAC34	QAD36	QAZ36
Dış Hava sensörü	✓	-	-
Akış Sensörü	-	✓	✓
Kullanım Suyu Sensörü	-	✓	✓
Kazan Sensörü	-	✓	✓

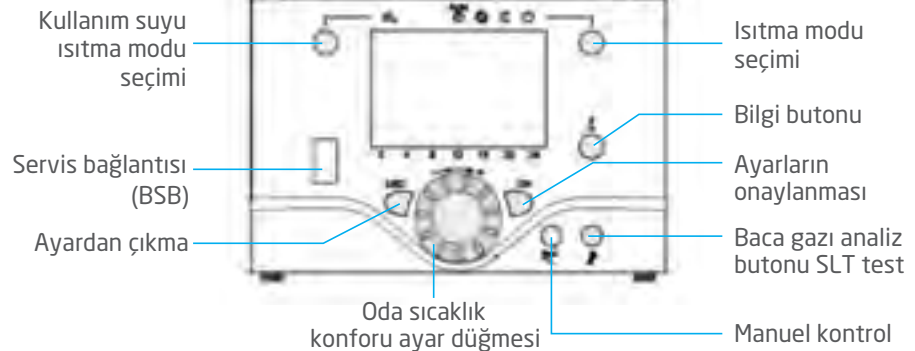
Ekopanel Ekipmanları



Ana Kontrol Ünitesi



Kullanıcı Arayüzü



LİNYİT COMFORT Serisi

Katı Yakıtlı Çelik Kat Kaloriferleri



- 2 kapaklı ve mandallı tasarımı sayesinde tam sızdırmazlık, kolay yükleme ve boşaltma
- Duman boruları ucundaki FİN kaynak teknolojisi ile düşük yoğuşma riski
- Hareketli ızgara sistemi sayesinde kül silkeleme ve boşaltma ile temizlik kolaylığı
- Özel türbülötörler ile yüksek yanma verimi
- Ayarlanabilir baca klapesi ile yanma ayarı kolaylığı
- Klapeleli fan yapısı ile tam yanma
- Kazan kapaklarında iki kademeli emniyet kilidi
- Yüksek sıcaklık dayanımlı döküm ızgaralar ile uzun ömürlü
- Geniş kömür yükleme ağız ile zahmetsiz yakıt yükleme
- Sökülebilir davlumbaz ile temizlik ve bakım kolaylığı
- TSEN 303-5 standartlarında projelendirme ve üretim yapılmaktadır
- Fonksiyonel dijital kontrol paneli ile kolay kullanım
- Taşıma ve montaj kolaylığı

Kazan Teknik Özellikleri



Teknik Veri Tablosu

Modeller		LİNYİT COMFORT 20	LİNYİT COMFORT 40	LİNYİT COMFORT 60	LİNYİT COMFORT 80
Anma Gücü	kcal/h	20.000	40.000	60.000	80.000
Anma Gücü	kW	23	46	70	93
Güç Aralığı	kW	18-23	32-46	50-70	70-93
DIN 4705'e uygun ihtiyaç duyulan baca çıkış değerleri	Pa	> 5	> 5	> 5	> 5
Kazan Max. işletme basıncı	bar	3	3	3	3
Kazan test basıncı	bar	4,5	4,5	4,5	4,5
Maximum çalışma sıcaklığı	°C	90	90	90	90
Limit termostat kesme sıcaklığı	°C	100	100	100	100
Kazan su hacmi	l	65	95	132	195
Kazan ağırlığı	kg	220	330	410	538
Kazan açık imbisat tankı (Opsiyonel)	l	50	100	100	100
Sirkülasyon pompası (DAB) (Opsiyonel)	Model	EVOSTA 40-70/130	EVOSTA 40-70/130	EOPLUS 60/180.XM	EOPLUS 60/180.XM
Baca bağlantı kanalı çapı	mm	Ø185	Ø185	Ø185	Ø185
Genişlik (kaplamalı)	mm	738	832	832	935
Yükseklik (kaplamalı)	mm	1315	1405	1405	1575
Derinlik (kaplamalı)	mm	970	1065	1300	1315
Tesisat Giriş	Ø	1"	1"	1"	1"
Tesisat Çıkış	Ø	1"	1"	1"	1"
İmbisat Giriş	Ø	1"	1"	1"	1"
İmbisat Çıkış	Ø	1"	1"	1"	1"
Doldurma Boşaltma	Ø	1/2"	1/2"	1/2"	1/2"

STOKERLİ LİNYİT COMFORT PLUS Serisi

Katı Yakıtlı Çelik Kat Kaloriferi



- 2 kapaklı ve mandallı tasarımı sayesinde tam sızdırmazlık
- Otomatik yakıt yükleme sistemi sayesinde yüksek konfor
- Duman boruları ucundaki FİN kaynak teknolojisi ile düşük yoğuşma riski
- Özel türbülötörler ile yüksek yanma verimi
- Ayarlanabilir baca klapesi ile yanma ayarı kolaylığı
- Kazan kapaklarında iki kademeli emniyet kilidi
- Yüksek sıcaklık dayanımlı döküm ızgaralar ile uzun ömürlü
- Sökülebilir davlumbaz ile temizlik ve bakım kolaylığı
- Alttan beslemeli yüksek kaliteli pota
- Tam sızdırmaz geniş kömür haznesi
- Redüktör ve helezon mili yardımıyla otomatik yakıt besleme
- TSEN 303-5 standartlarında projelendirme ve üretim yapılmaktadır
- Fonksiyonel dijital kontrol paneli ile kolay kullanım
- Taşıma ve montaj kolaylığı

Kazan Teknik Özellikleri



Teknik Veri Tablosu

Modeller		LİNYİT COMFORT 20 STOKERLİ	LİNYİT COMFORT 40 STOKERLİ	LİNYİT COMFORT 60 STOKERLİ	LİNYİT COMFORT 80 STOKERLİ
Anma Gücü	kcal/h	20.000	40.000	60.000	80.000
Anma Gücü	kW	23	46	70	93
Güç Aralığı	kW	18-23	32-46	50-70	70-93
Kazan Max. işletme basıncı	bar	3	3	3	3
Kazan test basıncı	bar	4,5	4,5	4,5	4,5
Maximum çalışma sıcaklığı	°C	90	90	90	90
Limit termostat kesme sıcaklığı	°C	100	100	100	100
Su hacmi	l	65	92	122	188
Kazan ağırlığı	kg	276	347	512	576
Kazan genişleme tankı (Opsiyonel)	l	50	100	100	100
Sirkülasyon pompası (DAB) (Opsiyonel)	Model	EVOSTA 40-70/130	EVOSTA 40-70/130	EVOPLUS 60/180.XM	EVOPLUS 60/180.XM
Baca bağlantı kanalı çapı	mm	Ø150	Ø185	Ø185	Ø185
Kömür Hacmi	kg	85	125	145	145
Genişlik (kaplamalı)	mm	933	1007	1007	1100
Yükseklik (kaplamalı)	mm	1291	1365	1445	1575
Derinlik (kaplamalı)	mm	1115	1230	1445	1480
Tesisat Giriş	Ø	1"	1"	1"	1"
Tesisat Çıkış	Ø	1"	1"	1"	1"
İmbisat Giriş	Ø	1"	1"	1"	1"
İmbisat Çıkış	Ø	1"	1"	1"	1"
Doldurma Boşaltma	Ø	1/2"	1/2"	1/2"	1/2"
Kazan Su Hacmi	l	65	92	122	188

LİNYİTOMAT Serisi

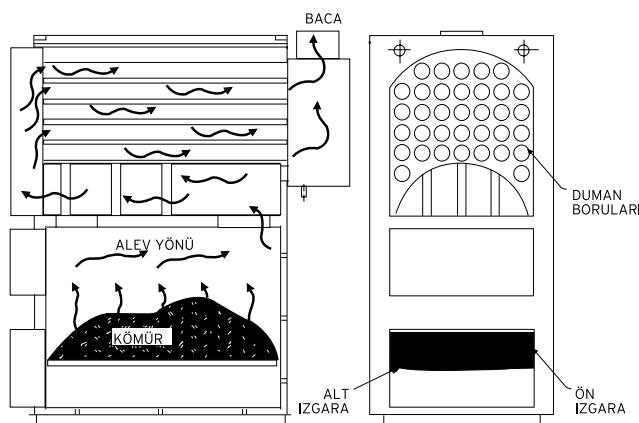
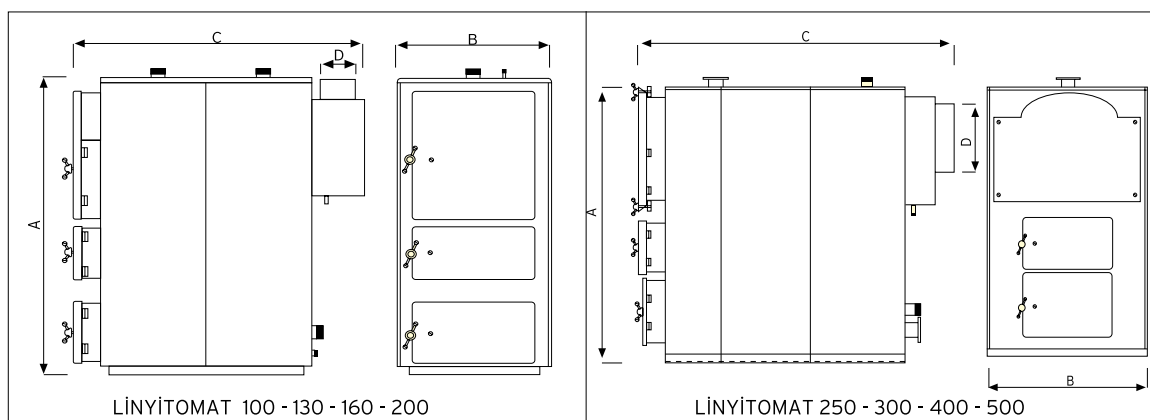
3 Tam Geçişli Katı Yakıtlı Kazan



- 3 geçişli tasarımı sayesinde yüksek verimli linyitomat 100-130-160-200-250-300-400-500 model kazanları
- Döküm ızgaralar sayesinde her türlü kömür ve odun çeşidinde tam yanma
- Az yakıt ile yüksek verim
- Duman borusu temizliği, yükleme ve kül temizleme için üç ayrı kapak
- Yüksek izolasyonlu üst, orta ve alt kapaklar
- Yüksek mukavemet ve sızdırmazlık kontrolü
- Yüksek çalışma basınçlarına göre özel imalat imkanı (4-5 Bar'a kadar)
- Yanma, termostat kontrollü fan yardımı ile sağlanmaktadır
- Baca davlumbazında oluşacak kondens suyunu boşaltmak için boşaltma ağzı
- Elektrostatik toz boyalı dış kaplamalarla uzun ömür



Kazan Teknik Ölçüleri



Teknik Veri Tablosu

KAPASİTE Kcal/h	A Yükseklik (mm)	B Genişlik (mm)	C Derinlik (mm)	D Baca Çapı (Ø)	Tesisat Giriş (Ø)	Tesisat Çıkış (Ø)	İmbisat Giriş (Ø)	İmbisat Çıkış (Ø)	Doldurma Boşaltma (Ø)	Kazan Su Hacmi (l)	İmbisat Tankı (l) (Opsiyonel)	Sirkülasyon Pompası (Opsiyonel)	Çalışma Basıncı (Bar)	Test Basıncı (Bar)	Ağırlık (kg)
100.000	1510	870	1360	220	2"	2"	1 1/4"	1 1/4"	3/4"	285	110	EVOPUS B 80/250.40 M	3	4,5	860
130.000	1680	880	1500	220	2 1/2"	2 1/2"	1 1/2"	1 1/2"	3/4"	356	200	EVOPUS B 80/250.40 M	3	4,5	960
160.000	1890	880	1500	220	2 1/2"	2 1/2"	1 1/2"	1 1/2"	3/4"	413	200	EVOPUS B 80/250.40 M	3	4,5	1030
200.000	1890	880	1640	220	3"	3"	1 1/2"	1 1/2"	3/4"	463	300	EVOPUS B 60/220.40 M	3	4,5	1190
250.000	2000	1100	2160	300	3"	3"	2"	2"	3/4"	626	300	EVOPUS B 120/250.40 M	3	4,5	1850
300.000	2000	1100	2430	300	3"	3"	2"	2"	3/4"	847	500	EVOPUS B 60/240.50 M	3	4,5	2200
400.000	2280	1400	2870	550	DN 100	DN 100	3"	3"	1"	1700	500	EVOPUS B 60/240.50 M	3	4,5	3900
500.000	2500	1500	3100	550	DN 100	DN 100	3"	3"	1"	2480	750	EVOPUS B 120/280.50 M	3	4,5	4700



Bireysel Isıtma Sistemleri

Tasarruf ve Konfor Bir Arada

Bağımsız bölüm içerisine yerleştirilen bir ısı üretim kaynağından elde edilen ısıtma enerjisi ile bağımsız bölümün ısıtılması bireysel ısıtma sistemleri ile yapılır. Bireysel ısıtma sistemleri günümüzde hermetik kombiler ile sağlanmaktadır. Baymak, üstün premix yanma teknolojiye sahip yoğuşmalı kombileri sayesinde %109,1'e varan verim değerleriyle, tüketicilerine konfor ve tasarrufu bir arada sunabilmektedir.



BİREYSEL ISITMA SİSTEMLERİ

- BAYMAK IDEE PREMIX TEKNOLOJİLİ YOĞUŞMALI KOMBİ
- BAYMAK DUOTEC PREMIX TEKNOLOJİLİ YOĞUŞMALI KOMBİ
- BRÖTJE NOVADENS EXTRA PREMIX TEKNOLOJİLİ YOĞUŞMALI KOMBİ
- BRÖTJE NOVADENS PREMIX TEKNOLOJİLİ YOĞUŞMALI KOMBİ
- BAYMAK LUNA AVANT 3 EŞANJÖRLÜ YOĞUŞMALI KOMBİ
- BRÖTJE STAR BRIDGE EXTRA 3 EŞANJÖRLÜ YOĞUŞMALI KOMBİ
- BRÖTJE STAR BRIDGE 3 EŞANJÖRLÜ YOĞUŞMALI KOMBİ
- HERMETİK DOĞALGAZ & LPG SOBASI



BİREYSEL ISITMA SİSTEMLERİ

Kombiler

BAYMAK IDEE

Premix Teknolojili Yoğuşmalı Kombi (idee 24-28-35-39)



- 20 ile 34,9 kw arasında ısıtma kapasiteleri
- ErP Yönetmeliğine uygun
- Modülasyonlu sirkülasyon pompası (ErP uyumlu)
- ErP Enerji verimlilik sınıfı A
- Isıtma ve kullanım suyu devresinde donmaya karşı tam koruma
- Kompakt ebatları sayesinde (YxGxD 54,1 cm x 36,8 cm x 36,4 cm) mekandan tasarruf sağlar*
- Dar alanlar için montaj kolaylığı sağlar
- Sadece 46 dBA**
- Sadece 26 kg ***
- Baymak IDEE, oda termostatlarıyla opsiyonel olarak kullanılabilir
- Aşırı ısınmaya karşı emniyet sistemi
- Parçalara kolay ulaşılması nedeniyle servis kolaylığı sağlar
- IDEE, kombi bakım periyotlarını gösterecek şekilde programlanabilir
- Doğalgaz ve propan ile çalışma olanağı sunar
- NOx sınıfı 5
- Paslanmaz çelik plakalı kullanım suyu esanjörü
- 3 bar emniyet ventili

* Verilen boyut alt bağlantı seti hariç değerlerdir.

** Ses değeri IDEE 24 modeli için maksimum güçteki ses seviyesidir.

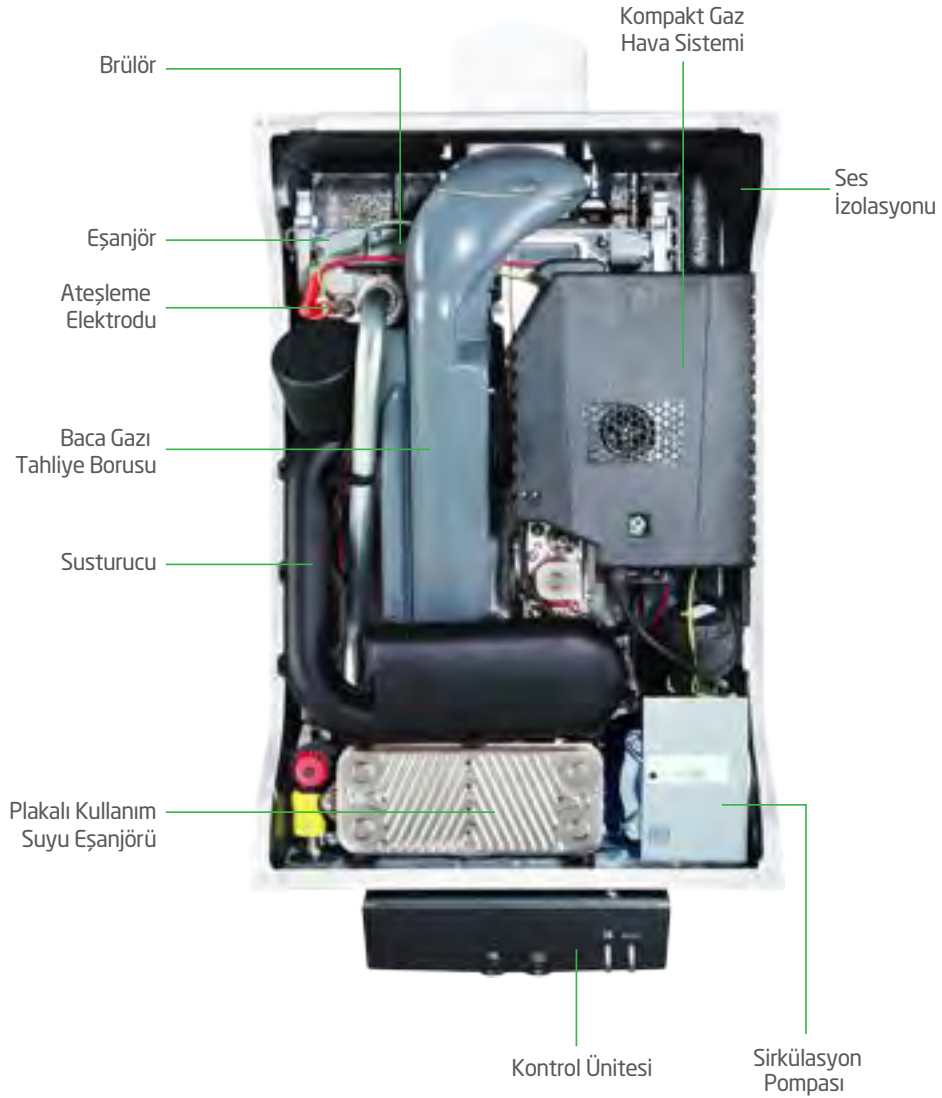
*** Ağırlık değeri IDEE 24-28 modeller için geçerlidir.



idee Yoğuşmalı Kombi

Baymak, Hollanda Teknolojisi ile yoğuşmalı kombiyi yeniden tanımlıyor.

Yüksek performansı, hafif ve kompakt tasarımı, dar alanlara montaj avantajıyla; ultra sessiz ve küçük idee, yoğuşmalı kombide yeni bir dönem başlatıyor.



Aksesuarlar

- 60/100 mm hermetik baca seti
- Baymak idee oda termostati (opsiyonel)
- Baymak idee programlanabilir oda termostati (opsiyonel)
- Baymak idee programlanabilir, kablosuz (RF) oda termostati (opsiyonel)

Kontrol Paneli



- 1 Kullanım suyu sıcaklık ayar düğmesi
- 2 Kalorifer devresi sıcaklık ayar düğmesi
- 3 Baca test fonksiyonu düğmesi
- 4 Reset düğmesi ve çalışma modu sinyali

Oda Termostatları

Baymak oda termostatları, çok sayıda gelişmiş fonksiyona sahip OpenTherm kontrol cihazlarıdır.

- Basit ve hassas kontrol
- Aydınlatmalı açık mavi LCD ekran
- Çok fonksiyonlu menü



Baymak idee
oda termostati (16900401)

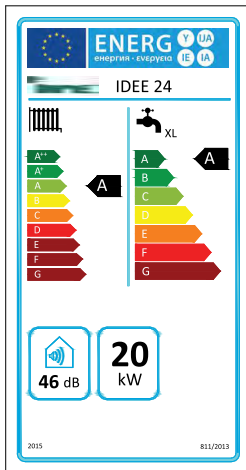


Baymak idee programlanabilir
oda termostati (16900402)

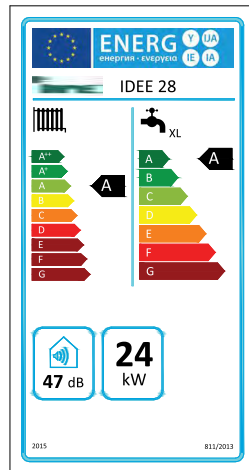


Baymak idee programlanabilir kablosuz (RF)
oda termostati (16900403)

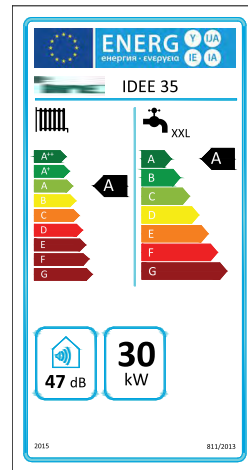
Enerji Verim Etiketleri



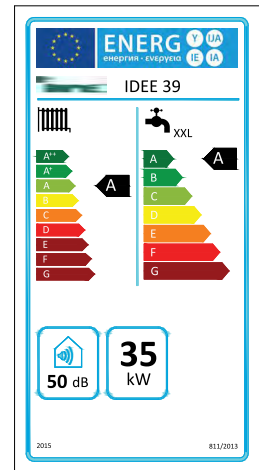
IDEE 24



IDEE 28



IDEE 35



IDEE 39

Teknik Veri Tablosu

Modeller		IDEE 24	IDEE 28	IDEE 35	IDEE 39
ISITMA ÖZELLİKLERİ					
Mevsimsel ısıtma verimlilik sınıfı (ErP)		A	A	A	A
Mevsimsel ısıtma verimliliği (ηs)	%	94	94	94	94
Nominal ısı gücü (Prated)	kW	20	24	30	35
Maksimum ısı gücü - merkezi ısıtma 80-60°C (P4)	kW	19,8	23,8	29,8	34,7
Minimum ısı gücü - merkezi ısıtma 80-60°C	kW	5,5	5,5	7,7	7,7
Anma ısı gücü verimliliği 80-60 (η4)	%	89,3	89,3	89,5	89,5
%30 kısmi yükte anma ısı gücü(P1)	kW	6,6	8	9,9	11,6
%30 kısmi yükte verimlilik (η1)	%	99,6	99,5	99,5	99,5
Maksimum ısı gücü - merkezi ısıtma 50-30°C	kW	20,9	24,8	31	35,7
Minimum ısı gücü - merkezi ısıtma 50-30°C	kW	6,1	6,1	8,5	8,5
Mahal ısıtma için yıllık enerji tüketimi	GJ	60	73	91	106
Merkezi ısıtma devresi maksimum basıncı	bar	3	3	3	3
Genleşme tankı kapasitesi	l	8	8	8	8
SICAK SU ÖZELLİKLERİ					
Sıcak su yük profili		XL	XL	XXL	XXL
Mevsimsel sıcak su verimlilik sınıfı		A	A	A	A
Sıcak su verimliliği	%	86	86	85	85
Su ısıtma için yıllık elektrik enerjisi kullanımı	kWh	37	39	37	30
Su ısıtma için yıllık yakıt tüketimi	GJ	17	17	22	23
Kullanım suyu debisi	l/dk	12,1	14	17,3	18,9
Min kullanım suyu çıkışı	l/dk	1,2	1,2	1,2	1,2
Kullanım suyu devresi max basıncı	bar	8	8	8	8
Kullanım suyu devresi min dinamik basıncı	bar	0,8	0,8	0,8	0,8
DiĞER ÖZELLİKLER					
Ses gücü	dB(A)	46	47	47	50
Baca tipi	-	B23 - B23P - B33 - C13 - C13X - C33 - C33X - C43 - C43x - C53 - C63X - C83 - C83X - C93X			
Standart baca ölçüsü	mm	60 / 100			
NOx sınıfı	-	5	5	5	5
Besleme gerilimi	V / Hz	230 / 50			
Elektrik yükü	W	105	117	145	159
Net ağırlık	kg	26	26	28,5	28,5
Boyutlar (YxGxD)	mm	541x368x364			
Elektriksel koruma		IP X4D			

Teknik Ölçüler

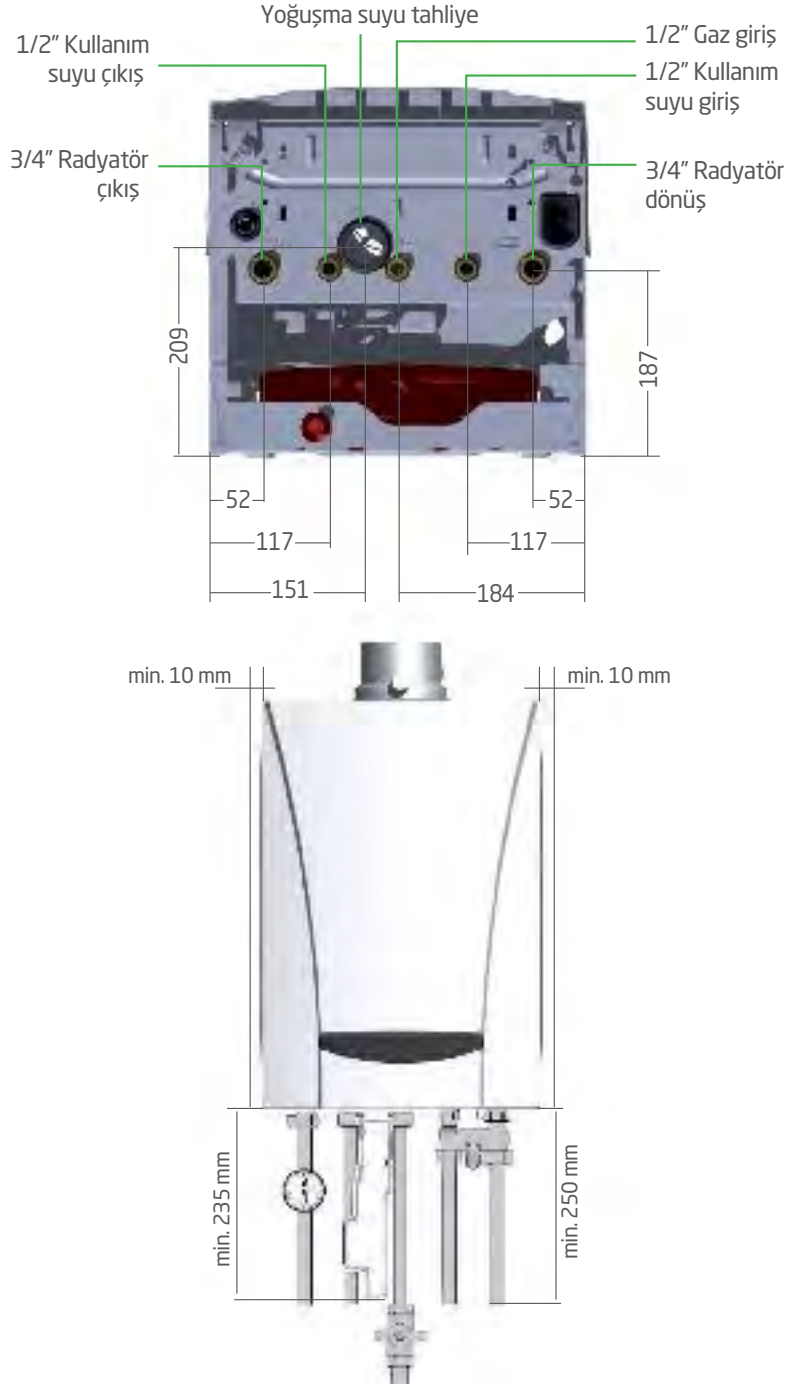


Baca bağlantı çapı	: 60 mm
Hava bağlantı çapı	: 100 mm
Dönüş suyu bağlantı çapı	: 3/4"
Gaz bağlantı çapı	: 1/2"
Çıkış suyu bağlantı çapı	: 3/4"
Kullanım suyu gidiş çapı	: 1/2"
Kullanım suyu dönüş çapı	: 1/2"



Montaj Bilgileri

idee kombinin montajı için minimum montaj mesafeleri şekilde görüldüğü gibidir.



Standart Hermetik Baca Seti

Hermetik uygulama için baca tipleri: B23*, B23P*, B33, C13, C33, C43, C53, C63, C83, C93 *IP20 Hermetik baca uygulaması için mesafe tablosu.

Özellikler

	24	28	35	39
Baca Çapları (mm)	60/100	60/100	60/100	60/100
Maksimum Uzunluk L (m)	9	9	5	5

* idee yağışmalı kombiler için dirseklerden dolayı hermetik bacadaki kaybedilen uzunluk, her 45° dirsek için 1 metre, her 90° dirsek için 2 metredir.

BAYMAK DUOTEC

Premix Teknolojili Yoğuşmalı Kombi (DUOTEC 24-28-33-42-45)



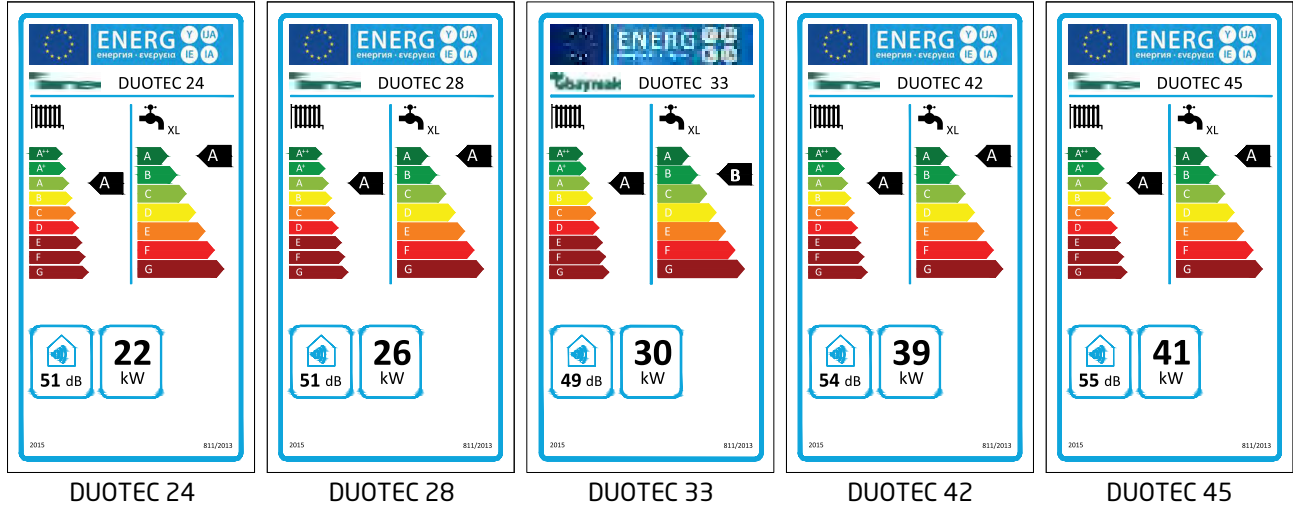
- 24 ile 45 kw arasında ısıtma kapasiteleri
- ErP Yönetmeliğine uygun
- Modülasyonlu sirkülasyon pompası (ErP uyumlu)
- Cold burner door teknolojili yanma grubu
- ErP Enerji verimlilik sınıfı A
- Isıtma ve kullanım suyu devresinde donmaya karşı tam koruma
- NOx sınıfı 6*
- Piriç malzemeden hidrolik grup
- Premix teknolojisine sahip yanma odalı ve paslanmaz sarmal eşanjör ile konforlu ısınma
- Paslanmaz silindirik çelik brülör ile doğalgaz yakmaya uygun
- Paslanmaz çelik plakalı kullanım suyu eşanjörü
- Pompa ve 3 yollu vana blokaj koruması
- Arıza kodu gösterimi
- Sessiz çalışma
- 3 bar emniyet ventili

* DUOTEC 42-45 modelleri için geçerlidir.

Kullanıcı Ara Yüzü



Enerji Verim Etiketleri



Teknik Veri Tablosu

Modeller		DUOTEC 24	DUOTEC 28	DUOTEC 33	DUOTEC 42	DUOTEC 45
ISITMA ÖZELLİKLERİ						
Mevsimsel ısıtma verimlilik sınıfı (ErP)		A	A	A	A	A
Mevsimsel ısıtma verimliliği (ηs)	%	91	91	91	93	93
Nominal ısı gücü (Prated)	kW	22	26	30	39	41
Maksimum ısı gücü - merkezi ısıtma 80-60°C (P4)	kW	21,7	25,9	29,7	38,8	41,3
Minimum ısı gücü - merkezi ısıtma 80-60°C	kW	4,2	5	5,2	9,1	9,7
Anma ısı gücü verimliliği 80-60 (η4)	%	86,4	86,3	86,3	87,4	87,4
%30 kısmi yükte anma ısı gücü (P1)	kW	7,2	8,6	9,9	13	13,8
%30 kısmi yükte verimlilik (η1)	%	95,6	95,6	95,7	97,6	97,6
Maksimum ısı gücü - merkezi ısıtma 50-30°C	kW	23,7	28,4	32,4	42	45
Minimum ısı gücü - merkezi ısıtma 50-30°C	kW	4,7	5,6	5,9	9,8	10,8
Mahal ısıtma için yıllık enerji tüketimi	GJ	69	82	94	121	128
Merkezi ısıtma devresi maksimum basıncı	bar			3		
Genleşme tankı kapasitesi	l	8	8	10	12	12
SICAK SU ÖZELLİKLERİ						
Sıcak su yük profili				XL		
Mevsimsel sıcak su verimlilik sınıfı		A	A	B	A	A
Sıcak su verimliliği	%	85,4	84,2	69,0	81,08	81,44
Su ısıtma için yıllık elektrik enerjisi kullanımı	kWh	29,696	37,875	42,958	38,430	37,990
Su ısıtma için yıllık yakıt tüketimi	GJ	17,34	17,513	21,405	18,248	18,171
Kullanım suyu debisi	l/dk	11	12,5	14,2	18	18,6
Min kullanım suyu çıkışı	l/dk			2		
Kullanım suyu devresi max basıncı	bar			8		
Kullanım suyu devresi min dinamik basıncı	bar			0,15		
DİĞER ÖZELLİKLER						
Ses gücü	dB(A)	51	51	49	54	55
Baca tipi	-	C13 - C33 - C43 - C43x - C53 - C83 - B23P - B23 - C13X - C33X - C63X - B53PX				
Standart baca ölçüsü	mm	60 / 100				
NOx sınıfı	-	5	5	5	6	6
Besleme gerilimi	V / Hz	230 / 50				
Elektrik yükü	W	145				
Net ağırlık	kg	39	40	40	43	43
Boyutlar (YxGxD)	mm	802x450x340				
Elektriksel koruma		IP X4D				

Oda Termostatları



Connect Akıllı Oda Termostatı
(100020843)



Kablolu Programlanabilir Oda Termostatı
(16900402)



Kablosuz Programlanabilir Oda Termostatı
(16900403)

BRÖTJE NOVADENS EXTRA

Premix Teknolojili Yoğuşmalı Kombi (Novadens Extra 24-28-33-42-45 Fi)



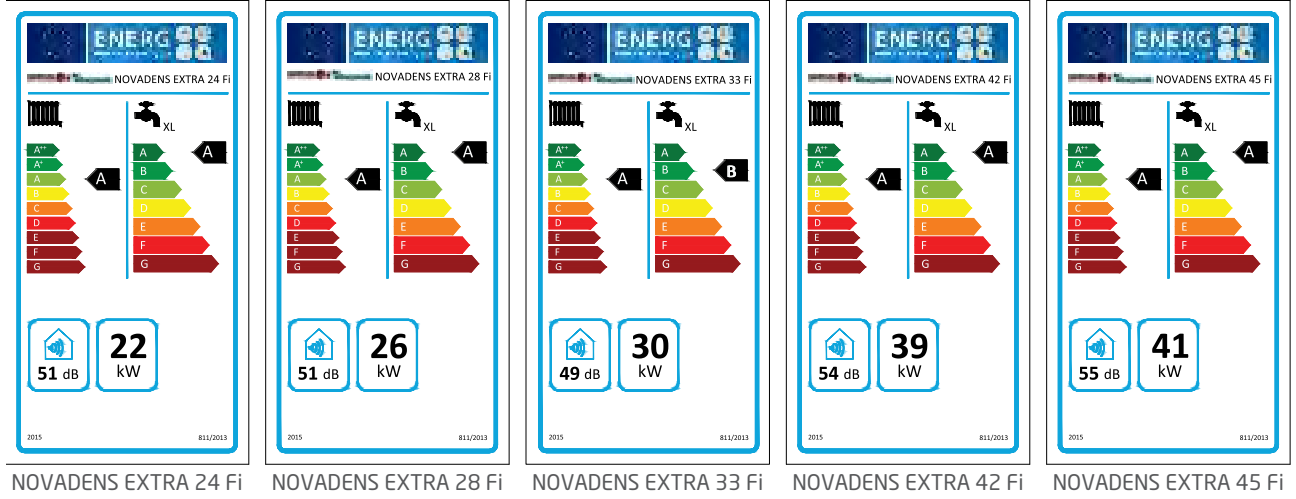
- 24 ile 45 kw arasında ısıtma kapasiteleri
- ErP Yönetmeliğine uygun
- Modülasyonlu sirkülasyon pompası (ErP uyumlu)
- Cold burner door teknolojili yanma grubu
- ErP Enerji verimlilik sınıfı A
- Programlanabilir oda termostatlı ve program saati
- Taşınabilir LCD ekranlı kontrol paneli ve kolay kontrol sağlanma
- Isıtma ve kullanım suyu devresinde donmaya karşı tam koruma
- NOx sınıfı 6*
- Pirinç malzemeden hidrolik grup
- Premix teknolojisine sahip yanma odalı ve paslanmaz sarmal eşanjör ile konforlu ısınma
- Paslanmaz silindirik çelik brülör ile doğalgaz yakmaya uygun
- Paslanmaz çelik plakalı kullanım suyu esanjörü
- Pompa ve 3 yollu vana blokaj koruması
- Arıza kodu gösterimi
- Sessiz çalışma
- 3 bar emniyet ventili

* NOVADENS EXTRA 42-45 modelleri için geçerlidir.

Kombi Teknik Özellikleri



Enerji Verim Etiketleri



Teknik Veri Tablosu

Modeller	NOVADENS EXTRA 24 Fi	NOVADENS EXTRA 28 Fi	NOVADENS EXTRA 33 Fi	NOVADENS EXTRA 42 Fi	NOVADENS EXTRA 45 Fi
ISITMA ÖZELLİKLERİ					
Mevsimsel ısıtma verimlilik sınıfı (ErP)	A	A	A	A	A
Mevsimsel ısıtma verimliliği (ηs)	% 91	% 91	% 91	% 93	% 93
Nominal ısı gücü (Prated)	kW 22	kW 26	kW 30	kW 39	kW 41
Maksimum ısı gücü - merkezi ısıtma 80-60°C (P4)	kW 21,7	kW 25,9	kW 29,7	kW 38,8	kW 41,3
Minimum ısı gücü - merkezi ısıtma 80-60°C	kW 4,2	kW 5	kW 5,2	kW 9,1	kW 9,7
Anma ısı gücü verimliliği 80-60 (η4)	% 86,4	% 86,3	% 86,3	% 87,4	% 87,4
%30 kısmi yükte anma ısı gücü(P1)	kw 7,2	kw 8,6	kw 9,9	kw 13	kw 13,8
%30 kısmi yükte verimlilik (η1)	% 95,6	% 95,6	% 95,7	% 97,6	% 97,6
Maksimum ısı gücü - merkezi ısıtma 50-30°C	kW 23,7	kW 28,4	kW 32,4	kW 42	kW 45
Minimum ısı gücü - merkezi ısıtma 50-30°C	kW 4,7	kW 5,6	kW 5,9	kW 9,8	kW 10,8
Mahal ısıtma için yıllık enerji tüketimi	GJ 69	GJ 82	GJ 94	GJ 121	GJ 128
Merkezi ısıtma devresi maksimum basıncı	bar 3	bar 3	bar 3	bar 3	bar 3
Genleşme tankı kapasitesi	l 8	l 8	l 10	l 12	l 12
SICAK SU ÖZELLİKLERİ					
Sıcak su yük profili	XL				
Mevsimsel sıcak su verimlilik sınıfı	A	A	B	A	A
Sıcak su verimliliği	% 85,4	% 84,2	% 69,0	% 81,08	% 81,44
Su ısıtma için yıllık elektrik enerjisi kullanımı	kWh 29,696	kWh 37,875	kWh 42,958	kWh 38,430	kWh 37,990
Su ısıtma için yıllık yakıt tüketimi	GJ 17,34	GJ 17,513	GJ 21,405	GJ 18,248	GJ 18,171
Kullanım suyu debisi	l/dk 11	l/dk 12,5	l/dk 14,2	l/dk 18	l/dk 18,6
Min kullanım suyu çıkışı	l/dk 2	l/dk 2	l/dk 2	l/dk 2	l/dk 2
Kullanım suyu devresi max basıncı	bar 8	bar 8	bar 8	bar 8	bar 8
Kullanım suyu devresi min dinamik basıncı	bar 0,15	bar 0,15	bar 0,15	bar 0,15	bar 0,15
DiĞER ÖZELLİKLER					
Ses gücü	dB(A) 51	dB(A) 51	dB(A) 49	dB(A) 54	dB(A) 55
Baca tipi	C13 - C33 - C43 - C43x - C53 - C83 - B23P - B23 - C13X - C33X - C63X - B53PX				
Standart baca ölçüsü	mm 60 / 100				
NOx sınıfı	5	5	5	6	6
Besleme gerilimi	V / Hz 230 / 50				
Elektrik yükü	W 145				
Net ağırlık	kg 39	kg 40	kg 40	kg 43	kg 43
Boyutlar (YxGxD)	mm 802x450x340				
Elektriksel koruma	IP X4D				

Oda Termostatları



Connect Akıllı Oda Termostatı
(100020843)



Kablolu Programlanabilir Oda Termostatı
(16900402)



Kablosuz Programlanabilir Oda Termostatı
(16900403)

BRÖTJE NOVADENS

Premix Teknolojili Yoğuşmalı Kombi (Novadens 24-28-33-42-45 Fi)



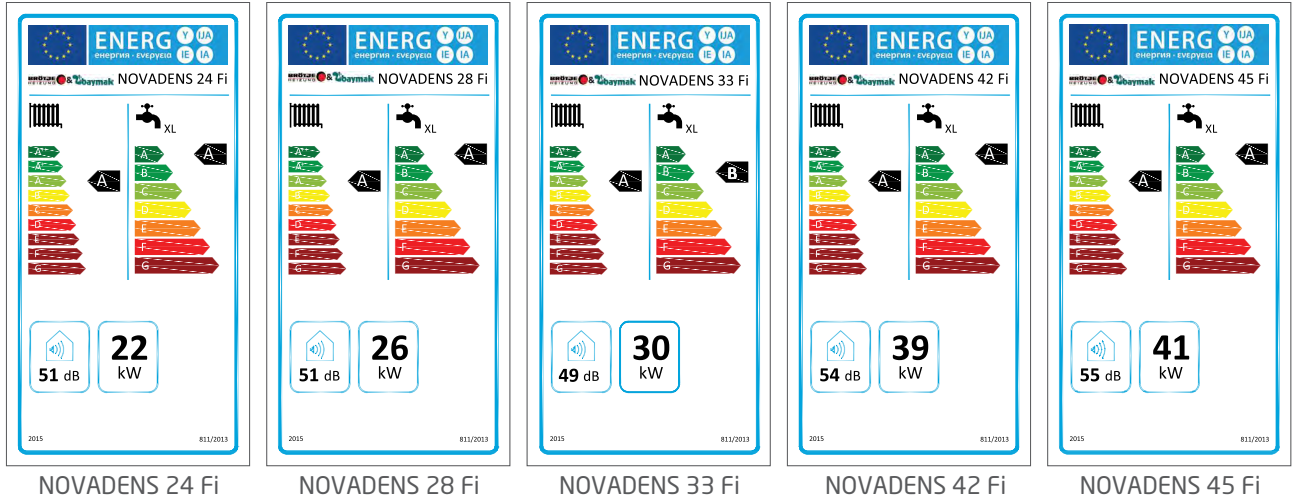
- 24 ile 45 kw arasında ısıtma kapasiteleri
- ErP Yönetmeliğine uygun
- Modülasyonlu sirkülasyon pompası (ErP uyumlu)
- Cold burner door teknolojili yanma grubu
- ErP Enerji verimlilik sınıfı A
- Isıtma ve kullanım suyu devresinde donmaya karşı tam koruma
- NOx sınıfı 6*
- Pirinç malzemeden hidrolik grup
- Premix teknolojisine sahip yanma odalı ve paslanmaz sarmal eşanjör ile konforlu ısınma
- Paslanmaz silindirik çelik brülör ile doğalgaz yakmaya uygun
- Paslanmaz çelik plakalı kullanım suyu esanjörü
- Pompa ve 3 yollu vana blokaj koruması
- Arıza kodu gösterimi
- Sessiz çalışma
- 3 bar emniyet ventili

* NOVADENS 42-45 modelleri için geçerlidir.

Kullanıcı Ara Yüzü



Enerji Verim Etiketleri



Teknik Veri Tablosu

Modeller	NOVADENS 24 Fi	NOVADENS 28 Fi	NOVADENS 33 Fi	NOVADENS 42 Fi	NOVADENS 45 Fi
ISITMA ÖZELLİKLERİ					
Mevsimsel ısıtma verimlilik sınıfı (ErP)	A	A	A	A	A
Mevsimsel ısıtma verimliliği (ηs)	% 91	% 91	% 91	% 93	% 93
Nominal ısı gücü (Prated)	kW 22	kW 26	kW 30	kW 39	kW 41
Maksimum ısı gücü - merkezi ısıtma 80-60°C (P4)	kW 21,7	kW 25,9	kW 29,7	kW 38,8	kW 41,3
Minimum ısı gücü - merkezi ısıtma 80-60°C	kW 4,2	kW 5	kW 5,2	kW 9,1	kW 9,7
Anma ısı gücü verimliliği 80-60 (η4)	% 86,4	% 86,3	% 86,3	% 87,4	% 87,4
%30 kısmi yükte anma ısı gücü(P1)	kW 7,2	kW 8,6	kW 9,9	kW 13	kW 13,8
%30 kısmi yükte verimlilik (η1)	% 95,6	% 95,6	% 95,7	% 97,6	% 97,6
Maksimum ısı gücü - merkezi ısıtma 50-30°C	kW 23,7	kW 28,4	kW 32,4	kW 42	kW 45
Minimum ısı gücü - merkezi ısıtma 50-30°C	kW 4,7	kW 5,6	kW 5,9	kW 9,8	kW 10,8
Mahal ısıtma için yıllık enerji tüketimi	GJ 69	GJ 82	GJ 94	GJ 121	GJ 128
Merkezi ısıtma devresi maksimum basıncı	bar 3	bar 3	bar 3	bar 3	bar 3
Genleşme tankı kapasitesi	l 8	l 8	l 10	l 12	l 12
SICAK SU ÖZELLİKLERİ					
Sıcak su yük profili	XL				
Mevsimsel sıcak su verimlilik sınıfı	A	A	B	A	A
Sıcak su verimliliği	% 85,4	% 84,2	% 69,0	% 81,08	% 81,44
Su ısıtma için yıllık elektrik enerjisi kullanımı	kWh 29,696	kWh 37,875	kWh 42,958	kWh 38,430	kWh 37,990
Su ısıtma için yıllık yakıt tüketimi	GJ 17,34	GJ 17,513	GJ 21,405	GJ 18,248	GJ 18,171
Kullanım suyu debisi	l/dk 11	l/dk 12,5	l/dk 14,2	l/dk 18	l/dk 18,6
Min kullanım suyu çıkışı	l/dk 2	l/dk 2	l/dk 2	l/dk 2	l/dk 2
Kullanım suyu devresi max basıncı	bar 8	bar 8	bar 8	bar 8	bar 8
Kullanım suyu devresi min dinamik basıncı	bar 0,15	bar 0,15	bar 0,15	bar 0,15	bar 0,15
DİĞER ÖZELLİKLER					
Ses gücü	dB(A) 51	dB(A) 51	dB(A) 49	dB(A) 54	dB(A) 55
Baca tipi	C13 - C33 - C43 - C43x - C53 - C83 - B23P - B23 - C13X - C33X - C63X - B53PX				
Standart baca ölçüsü	60 / 100				
NOx sınıfı	5	5	5	6	6
Besleme gerilimi	V / Hz 230 / 50				
Elektrik yükü	W 145				
Net ağırlık	kg 39	kg 40	kg 40	kg 43	kg 43
Boyutlar (YxGxD)	mm 802x450x340				
Elektriksel koruma	IP X4D				

Oda Termostatları



Connect Akıllı Oda Termostatu
(100020843)



Kablolu Programlanabilir Oda Termostatu
(16900402)



Kablosuz Programlanabilir Oda Termostatu
(16900403)

BAYMAK LUNA AVANT

3 Eşanjörlü Yoğuşmalı Kombi (Luna Avant 24-31 Fi)

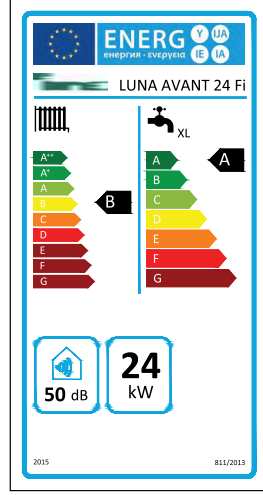


- 24 ile 31 kw arasında ısıtma kapasiteleri
- ErP Yönetmeliğine uygun
- Modülasyonlu sirkülasyon pompası (ErP uyumlu)
- ErP Enerji verimlilik sınıfı B
- Isıtma ve kullanım suyu devresinde donmaya karşı tam koruma
- NOx sınıfı 3
- Piriç malzemeden hidrolik grup
- Paslanmaz çelik plakalı kullanım suyu eşanjörü
- Pompa ve 3 yollu vana blokaj koruması
- Alüminyum silikon kaplı bakır ana eşanjör
- 18 plakalı özel yoğuşma eşanjörü
- Arıza kodu gösterimi
- Sessiz çalışma
- 3 bar emniyet ventili

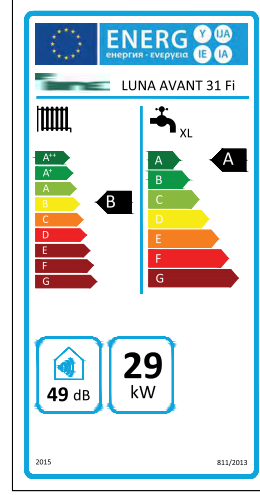
Kullanıcı Ara Yüzü



Enerji Verim Etiketleri



LUNA AVANT24 Fi



LUNA AVANT 31 Fi

Teknik Veri Tablosu

Modeller	LUNA AVANT 24 Fi	LUNA AVANT 34 Fi
ISITMA ÖZELLİKLERİ		
Mevsimsel ısıtma verimlilik sınıfı (ErP)	B	B
Mevsimsel ısıtma verimliliği (ηs)	% 87	88
Nominal ısı gücü (Prated)	kW 24	29
Maksimum ısı gücü - merkezi ısıtma 80-60°C (P4)	kW 24,3	29,2
Minimum ısı gücü - merkezi ısıtma 80-60°C	kW 9,8	11
Anma ısı gücü verimliliği 80-60 (η4)	% 86,9	87,7
%30 kısmi yükte anma ısı gücü(P1)	kW 7,7	9,3
%30 kısmi yükte verimlilik (η1)	% 91,8	93,2
Maksimum ısı gücü - merkezi ısıtma 50-30°C	kW 25,5	31
Minimum ısı gücü - merkezi ısıtma 50-30°C	kW 10,1	11,3
Mahal ısıtma için yıllık enerji tüketimi	GJ 81	95
Merkezi ısıtma devresi maksimum basıncı	bar 3	3
Genleşme tankı kapasitesi	l 8	10
SICAK SU ÖZELLİKLERİ		
Sıcak su yük profili	XL	XL
Mevsimsel sıcak su verimlilik sınıfı	A	A
Sıcak su verimliliği	% 81	81
Su ısıtma için yıllık elektrik enerjisi kullanımı	kWh 34	30
Su ısıtma için yıllık yakıt tüketimi	GJ 18	18
Kullanım suyu debisi	l/dk 11,1	14
Min kullanım suyu çıkışı	l/dk 2	2
Kullanım suyu devresi max basıncı	bar 8	8
Kullanım suyu devresi min dinamik basıncı	bar 0,15	0,15
DİĞER ÖZELLİKLER		
Ses gücü	dB(A) 50	49
Baca tipi	-	C12 - C32 - B22
Standart baca ölçüsü	mm	60 / 100
NOx sınıfı	-	3
Besleme gerilimi	V / Hz	230 / 50
Elektrik yükü	W	170
Net ağırlık	kg	38
Boyutlar (YxGxD)	mm	780x450x340
Elektriksel koruma	-	IP X4D

Oda Termostatları



Connect Akıllı Oda Termostatı
(100020843)



Kablolu Programlanabilir Oda Termostatı
(16900402)



Kablosuz Programlanabilir Oda Termostatı
(16900403)

BRÖTJE STAR BRIDGE EXTRA

3 Eşanjörlü Yoğuşmalı Kombi (Star Bridge Extra 24-31 Fi)

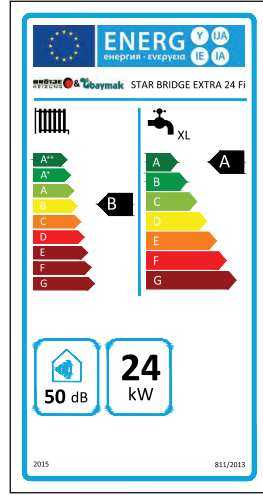


- 24 ile 31 kw arasında ısıtma kapasiteleri
- ErP Yönetmeliğine uygun
- Modülasyonlu sirkülasyon pompası (ErP uyumlu)
- ErP Enerji verimlilik sınıfı B
- Dijital oda termostatı özelliği
- Günlük ve haftalık programlanabilme özelliği
- Isıtma ve kullanım suyu devresinde donmaya karşı tam koruma
- NOx sınıfı 3
- Pirinç malzemeden hidrolik grup
- Paslanmaz çelik plakalı kullanım suyu eşanjörü
- Pompa ve 3 yollu vana blokaj koruması
- Alüminyum silikon kaplı bakır ana eşanjör
- 18 plakalı özel yoğuşma eşanjörü
- Arıza kodu gösterimi
- Sessiz çalışma
- 3 bar emniyet ventili

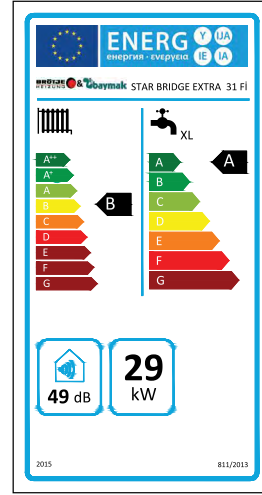
Kullanıcı Ara Yüzü



Enerji Verim Etiketleri



STAR BRIDGE EXTRA 24 Fi



STAR BRIDGE EXTRA 31 Fi

Teknik Veri Tablosu

Modeller	STAR BRIDGE EXTRA 24 Fİ	STAR BRIDGE EXTRA 31 Fİ
ISITMA ÖZELLİKLERİ		
Mevsimsel ısıtma verimliliği sınıfı (ErP)	B	B
Mevsimsel ısıtma verimliliği (η _s)	% 87	88
Nominal ısı gücü (Prated)	kW 24	29
Maksimum ısı gücü - merkezi ısıtma 80-60°C (P4)	kW 24,3	29,2
Minimum ısı gücü - merkezi ısıtma 80-60°C	kW 9,8	11
Anma ısı gücü verimliliği 80-60 (η ₄)	% 86,9	87,7
%30 kısmi yükte anma ısı gücü(P1)	kW 7,7	9,3
%30 kısmi yükte verimliliği (η ₁)	% 91,8	93,2
Maksimum ısı gücü - merkezi ısıtma 50-30°C	kW 25,5	31
Minimum ısı gücü - merkezi ısıtma 50-30°C	kW 10,1	11,3
Mahal ısıtma için yıllık enerji tüketimi	GJ 81	95
Merkezi ısıtma devresi maksimum basıncı	bar 3	3
Genleşme tankı kapasitesi	l 8	10
SICAK SU ÖZELLİKLERİ		
Sıcak su yük profili	XL	XL
Mevsimsel sıcak su verimliliği sınıfı	A	A
Sıcak su verimliliği	% 81	81
Su ısıtma için yıllık elektrik enerjisi kullanımı	kWh 34	30
Su ısıtma için yıllık yakıt tüketimi	GJ 18	18
Kullanım suyu debisi	l/dk 11,1	14
Min kullanım suyu çıkışı	l/dk 2	2
Kullanım suyu devresi max basıncı	bar 8	8
Kullanım suyu devresi min dinamik basıncı	bar 0,15	0,15
DİĞER ÖZELLİKLER		
Ses gücü	dB(A) 50	49
Baca tipi	-	C12 - C32 - B22
Standart baca ölçüsü	mm 60 / 100	
NOx sınıfı	-	3
Besleme gerilimi	V / Hz 230 / 50	
Elektrik yükü	W 170	
Net ağırlık	kg 38	39
Boyutlar (YxGxD)	mm 780x450x340	
Elektriksel koruma	-	IP X4D

Oda Termostatları



Connect Akıllı Oda Termostatı
(100020843)



Kablolu Programlanabilir Oda Termostatı
(16900402)



Kablosuz Programlanabilir Oda Termostatı
(16900403)

BRÖTJE STAR BRIDGE

3 Eşanjörlü Yoğuşmalı Kombi (Star Bridge 24 Fi - 31 Fi)

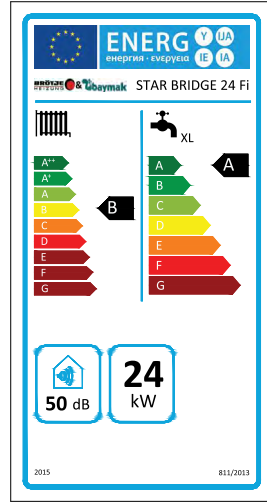


- 24 ile 31 kw arasında ısıtma kapasiteleri
- ErP Yönetmeliğine uygun
- Modülasyonlu sirkülasyon pompası (ErP uyumlu)
- ErP Enerji verimlilik sınıfı B
- Isıtma ve kullanım suyu devresinde donmaya karşı tam koruma
- NOx sınıfı 3
- Piriç malzemeden hidrolik grup
- Paslanmaz çelik plakalı kullanım suyu eşanjörü
- Pompa ve 3 yollu vana blokaj koruması
- Alüminyum silikon kaplı bakır ana eşanjör
- 18 plakalı özel yoğuşma eşanjörü
- Arıza kodu gösterimi
- Sessiz çalışma
- 3 bar emniyet ventili

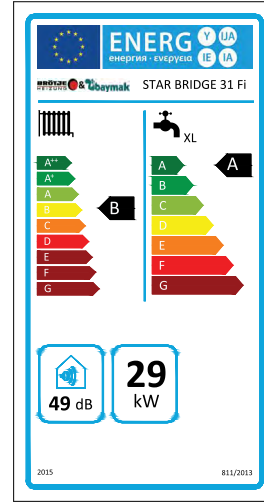
Kullanıcı Ara Yüzü



Enerji Verim Etiketleri



STAR BRIDGE 24 Fi



STAR BRIDGE 31 Fi

Teknik Veri Tablosu

Modeller		STAR BRIDGE 24 Fi	STAR BRIDGE 31 Fi
ISITMA ÖZELLİKLERİ			
Mevsimsel ısıtma verimlilik sınıfı (ErP)		B	B
Mevsimsel ısıtma verimliliği (ηs)	%	87	88
Nominal ısı gücü (Prated)	kW	24	29
Maksimum ısı gücü - merkezi ısıtma 80-60°C (P4)	kW	24,3	29,2
Minimum ısı gücü - merkezi ısıtma 80-60°C	kW	9,8	11
Anma ısı gücü verimliliği 80-60 (η4)	%	86,9	87,7
%30 kısmi yükte anma ısı gücü(P1)	kw	7,7	9,3
%30 kısmi yükte verimlilik (η1)	%	91,8	93,2
Maksimum ısı gücü - merkezi ısıtma 50-30°C	kW	25,5	31
Minimum ısı gücü - merkezi ısıtma 50-30°C	kW	10,1	11,3
Mahal ısıtma için yıllık enerji tüketimi	GJ	81	95
Merkezi ısıtma devresi maksimum basıncı	bar	3	3
Genleşme tankı kapasitesi	l	8	10
SICAK SU ÖZELLİKLERİ			
Sıcak su yük profili		XL	XL
Mevsimsel sıcak su verimlilik sınıfı		A	A
Sıcak su verimliliği	%	81	81
Su ısıtma için yıllık elektrik enerjisi kullanımı	kWh	34	30
Su ısıtma için yıllık yakıt tüketimi	GJ	18	18
Kullanım suyu debisi	l/dk	11,1	14
Min kullanım suyu çıkışı	l/dk	2	2
Kullanım suyu devresi max basıncı	bar	8	8
Kullanım suyu devresi min dinamik basıncı	bar	0,15	0,15
DiĞER ÖZELLİKLER			
Ses gücü	dB(A)	50	49
Baca tipi	-	C12 - C32 - B22	
Standart baca ölçüsü	mm	60 / 100	
NOx sınıfı	-	3	
Besleme gerilimi	V / Hz	230 / 50	
Elektrik yükü	W	170	
Net ağırlık	kg	38	39
Boyutlar (YxGxD)	mm	780x450x340	
Elektriksel koruma		IP X4D	

Oda Termostatları



Connect Akıllı Oda Termostati
(100020843)



Kablolu Programlanabilir Oda Termostati
(16900402)



Kablosuz Programlanabilir Oda Termostati
(16900403)

HERMETİK DOĞALGAZ SOBASI

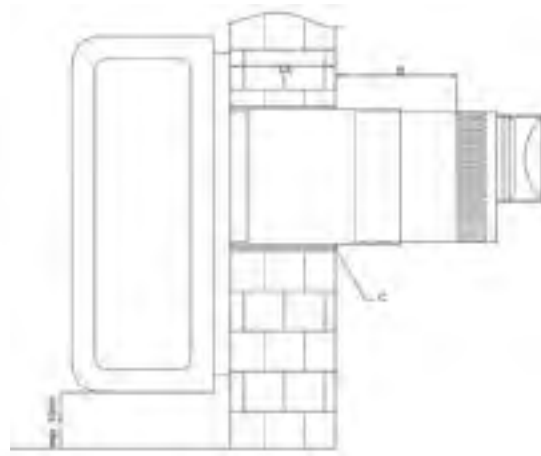
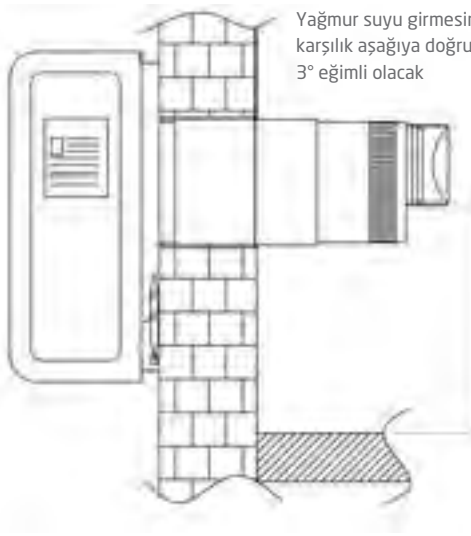
Doğalgaz - LPG Sobası (BDU 10)



- Doğalgaz veya LPG ile yakabilme özelliği
- 11 Kw gücünde
- Güvenli, konforlu, yüksek verimli ısıtma
- Montajı kolay, ortama uyumlu, estetik görünüm
- Özel konstrüksiyonlu emaye kaplı yanma odası
- Otomatik termostatı sayesinde ortam sıcaklığını sabit tutabilme
- Gaz valfi sayesinde ortam sıcaklığı 7 farklı kademede ayarlanabilir
- İstenilen sıcaklıkta pilot konumuna geçmesiyle yakıttan tasarruf sağlar
- Yanma için gerekli olan taze havayı dış ortamdan alıp, yanmış gazları dışarı atar, böylece ortamın havasını tüketmez ve kirlilemez
- Paslanmaz çelik brülör
- Gaz emniyet donanımı sayesinde alevin herhangi bir nedenden dolayı sönmeye başlaması durumunda gaz geçişini otomatik olarak kesen magnet ventili ile tam güvenlik
- CE belgeli
- Duvara monte edilebilir
- Piezo ateşlemeli



Doğalgaz Sobası Teknik Özellikleri



- A- Baca kitinin monte edileceği duvar kalınlığı max. 42 cm, min. 25 cm olmalıdır. Teleskopik baca ile istenilen mesafeler ayarlanabilir. (Duvar eni 25 cm'den küçük ise borunun boyu kesilerek kısaltılmalıdır.)
 B- Hava giriş delikleri ile duvar yüzeyi arasında min. 1 cm, max. 5 cm olmasına dikkat ediniz.
 C- Duvar ile boru arasındaki boşlukları yanmaz bir malzeme (alçı vb.) ile doldurunuz.

Teknik Veri Tablosu

Modeller		BDU 10 Hermetik Soba	
Ürün Kimlik No		CE1798/008E/EC	CE1798/008E/EC
Gaz Tipi		Doğalgaz NG 20 (G 20)	LPG 30 (G 30)
Gaz Tipi Basıncı	mbar	20	30
Nominal Yük	kW	11	11
Gaz Debisi	m ³ /h	1.03	0.820
Cihaz Kategorisi		I2H	I3B/P
Gaz Giriş Bağlantısı		1/2"	
Ateşleme Tipi		PİEZO ÇAKMAKLI	
Cihaz Tipi		C11 / Hermetik	
NOx Sınıfı		4	
Verim Sınıfı		1	
Efektif Verim		%86	
Ambalajsız Boyutlar	mm	285 x 1040 x 630 (DxGxY)	
Ambalajlı Boyutlar	mm	330 x 1060 x 690 (DxGxY)	
Ambalajsız Ağırlık	kg	32.2	
Ambalajlı Ağırlık	kg	34.7	
Atık Gaz Boru Çapı	cm	24	



Sıcak Su Grubu

Sağlığınız Önceliğimiz

Baymak'ın son teknolojiye sahip tesislerinde üretilen sıcak su depolarının içerisinde emaye kaplama kullanılmaktadır.

Emaye kaplamalı sıcak su depolarında hijyenik bir şekilde uzun süre saklanabilen sular, sağlık açısından kullanıma uygun bir şekilde tüketicinin hizmetine sunulur.

Baymak termosifon ve boylerler sağlam izolasyonu ve hijyen sertifikası ile uzun ömürlüdür, gönül rahatlığı ile kullanım için en ideal seçimdir.



SICAK SU GRUBU

- AQUA TEK SERPANTİNLİ BOYLERLER
- AQUA ÇİFT SERPANTİNLİ BOYLERLER
- AQUA LCD PRİZMATİK JET ELEKTRİKLİ TERMOSİFONLAR
- AQUA LCD PRİZMATİK ELEKTRİKLİ TERMOSİFONLAR
- AQUA KONFOR PRİZMATİK ELEKTRİKLİ TERMOSİFONLAR
- TEZGAH ALTI / TEZGAH ÜSTÜ ELEKTRİKLİ TERMOSİFONLAR
- AQUA KONFOR SİLİNDİRİK ELEKTRİKLİ TERMOSİFONLAR
- AQUA TERMO BOYLERLER
- HERMETİK ŞOFBEN
- ELEKTRİKLİ ANİ SU ISITICISI (BT 7000)
- ELEKTRİKLİ ANİ SU ISITICISI (MT 7000)



SICAK SU GRUBU

AQUA Boylerler

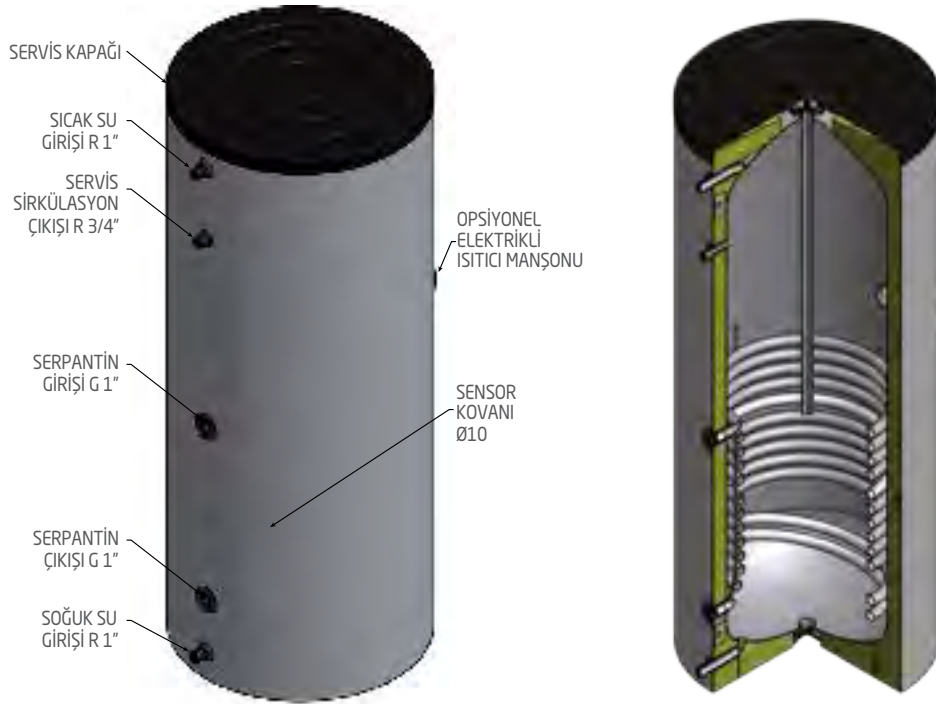
AQUA TEK SERPANTİNLİ BOYLERLER



- Sıcak suyun hazırlanması ve depolanması amacıyla kullanılır
- 80-6000 litre modelleri ile geniş kapasite aralığındadır
- Serpantin sayesinde hızlı sıcak su üretir
- Kullanım suyu hijyen sertifikasına (PZH) sahiptir
- Dik tiptir, az yer kaplar
- Temiz su ile temas eden tüm yüzeyler, bakteri üremesine izin vermeyen hijyenik ve pürüzsüz yapıdadır
- Magnezyum anot çubuğu ile korozyona karşı korumalıdır
- Boyler iç yüzeyleri ileri teknoloji titanyum katkılı emaye kaplama ile hijyeniktir
- 80-500 litre kapasitelerde 50 mm poliüretan ve 800-1000 litre kapasitelerde 100 mm sünger ve 2000-6000 litre 80 mm sünger sayesinde suyun sıcaklığını uzun süre korur
- Tüm modellerde termometre kullanılmaktadır
- Boyler gövde ve serpantin malzemesi St 37/2 çeliktir
- Elektrikli ısıtıcı (opsiyonel)



Teknik Özellikleri



Teknik Veri Tablosu

TANIM	KAPASİTE																
	T80L	T100L	T120L	T160L	T200L	T300L	T400L	T500L	T800L	T1000L	T2000L	T2500L	T3000L	T4000L	T5000L	T6000L	
Yükseklik	mm 845	1000	825	1125	1280	1210	1560	1860	1700	2045	2550	2450	2780	2580	3020	3550	
İzolasyon Dahil Çap	mm 500	500	600	600	600	740	740	740	1050	1050	1260	1460	1460	1660	1660	1660	
Elektrikli Isıtıcı Bağ. Manşonu	inç			1 1/2"	1 1/2"	2"	2"	2"	2"	2"	2"	2"	2"	2"	2"	2"	
Temizleme Kapağı	-	-	-	-	-	DN 100	DN 100	DN 100	DN 250	DN 250	DN 100	DN 150	DN 150	DN 200	DN 200	DN 200	
Serpantin Giriş/Çıkış Çapı	inç	1"	1"	1"	1"	1"	1"	1"	1"	1"	1 1/4"	1 1/4"	1 1/4"	2"	2"	2"	
Soğuk Su Giriş/Sıcak Su Çıkış Çapı	inç	1"	1"	1"	1"	1"	1"	1"	1"	1"	1 1/2"	2"	2"	2 1/2"	2 1/2"	2 1/2"	
Servis Sirkülasyon Hattı Çapı	inç	3/4"	3/4"	3/4"	3/4"	3/4"	3/4"	3/4"	3/4"	3/4"	1 1/2"	2"	2"	2"	2"	2"	
Ağırlık	kg	38	43	54	81	90	110	170	200	260	295	537	680	810	1190	1370	1545
Toplam Serpantin Yüzey Alanı	m ²	0,47	0,57	0,63	0,88	1,01	1,36	1,7	2,05	2,37	3,55	4,97	6,59	7	8,5	10	12

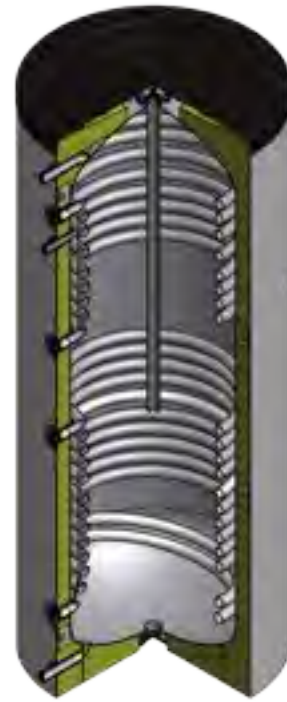
AQUA ÇİFT SERPANTİNLİ BOYLERLER



- Güneş Kollektörleri ve Kalorifer Kazan Sistemi ile birlikte sıcak suyun hazırlanması ve depolanması amacı ile kullanılır
- 160-6000 litre modelleri ile geniş kapasite aralığındadır
- Serpantin sayesinde hızlı sıcak su üretir
- Kullanım suyu hijyen sertifikasına (PZH) sahiptir
- Dik tiptir, az yer kaplar
- Temiz su ile temas eden tüm yüzeyler, bakteri üremesine izin vermeyen hijyenik ve pürüzsüz yapıdadır
- Boyler iç yüzeyleri ileri teknoloji titanyum katkı emaye kaplama ile hijyeniktir
- 160-500 litre kapasitelerde 50 mm poliüretan ve 800-1000 litre kapasitelerde 100 mm sünger ve 2000-6000 litre 80 mm sünger sayesinde suyun sıcaklığını uzun süre korur
- Magnezyum anot çubuğu ile korozyona karşı korumalıdır
- Tüm modellerde termometre kullanılmaktadır
- Boyler gövde ve serpantin malzemesi St 37/2 çeliktir
- Elektrikli ısıtıcı (opsiyonel)



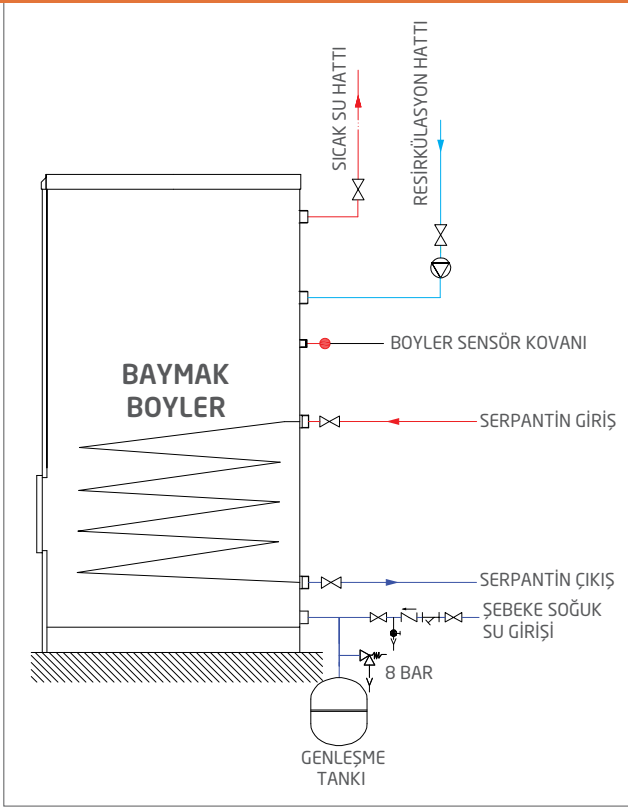
Teknik Özellikleri



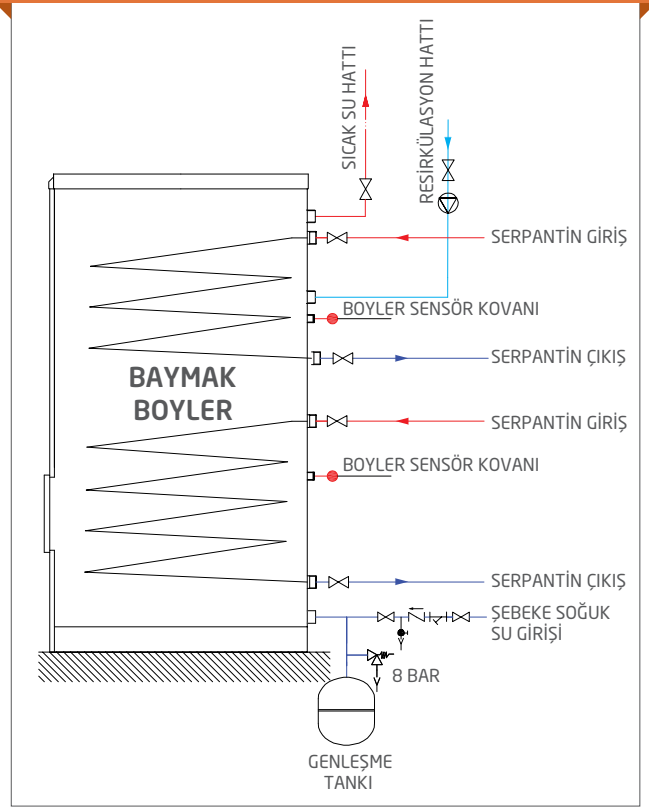
Teknik Veri Tablosu

TANIM		KAPASİTE												
		C160L	C200L	C300L	C400L	C500L	C800L	C1000L	T2000L	T2500L	T3000L	T4000L	T5000L	T6000L
Yükseklik	mm	1125	1280	1210	1560	1860	1700	2045	2550	2450	2780	2580	3020	3550
İzolasyon Dahil Çap	mm	600	600	740	740	740	1050	1050	1260	1460	1460	1660	1660	1660
Elektrikli Isıtıcı Bağ. Manşonu	inç	1 1/2"	1 1/2"	2"	2"	2"	2"	2"	2"	2"	2"	2"	2"	2"
Temizleme Kapağı		-	-	DN 100	DN 100	DN 100	DN 250	DN 250	DN 100	DN 150	DN 150	DN 200	DN 200	DN 200
Serpantin Giriş/Çıkış Çapı	inç	1"	1"	1"	1"	1"	1"	1"	1 1/4"	1 1/4"	1 1/4"	2"	2"	2"
Soğuk Su Giriş/Sıcak Su Çıkış Çapı	inç	1"	1"	1"	1"	1"	1"	1"	1 1/2"	2"	2"	2 1/2"	2 1/2"	2 1/2"
Servis Sirkülasyon Hattı Çapı	inç	3/4"	3/4"	3/4"	3/4"	3/4"	3/4"	3/4"	1 1/2"	2"	2"	2"	2"	2"
Ağırlık	kg	86	98	116	190	218	276	308	582	765	895	1250	1400	1645
Alt Serpantin Yüzey Alanı	m ²	0,88	1,01	1,36	1,7	2,05	2,37	3,55	4,97	6,59	7	8,5	10	12
Üst Serpantin Yüzey Alanı	m ²	0,38	0,63	0,51	1,02	1,36	0,95	1,43	2,18	3,03	3,4	4,25	5,01	6

AQUA TEK SERPANTİNLİ BOYLER



AQUA ÇİFT SERPANTİNLİ BOYLER



Boyerler Teknik Özellikleri

Boyerler, tamamen otomasyona dayalı imalat yöntemleri kullanılarak kaynatılmaktadır. Böylece imalat kalitesi en yüksek seviyede yaratılmış olup, insan faktöründen kaynaklanan hatalar tamamen ortadan kaldırılmıştır.

Boyer depoları için, emaye kaplamaya uygun çelik olarak tavsiye edilen ürünler kullanılmaktadır. Eğer uygun çelik kalitesi kullanılmaz ise, çok kısa bir zaman dilimi içinde yapılan kaplama sac üzerinden dökülür ve depo korozyon nedeniyle kolayca delinir. Bu depolar, diğer depolara göre daha özel konstrüksiyon detayları içermektedir. Boyler depoları özel dizaynı sayesinde kaplama prosesine tam olarak uygunluk sağlar ve hata içermediği için uzun süreli depo ömrü sağlanmış olur.

Deponun su korozyonuna karşı koyması, depo sacının kalınlığıyla değil, içine kaplanan emayenin kalitesiyle sağlanır. Kullanım suyunun depolandığı tankların kaplanmasında kullanılan tüm emaye çeşitlerinin içinde titanyum malzemesi vardır. Bu işlem, depo iç yüzeyinin cam ile kaplanması anlamına gelmektedir. Böylece kullanım suyunun depolandığı ortamdaki hijyen en iyi şekilde sağlanır ve suyun içindeki korozif maddelerin depo sacına zarar vermesi önlenmiş olur.

Baymak'ın Emaye Kaplama Tesisleri'nde, depoların temizlik, kurutma, fırınlama gibi tüm proseslerinde PLC üniteleriyle kontrol edilen robotlar kullanılmaktadır. Tüm proses adımları insan faktöründen arındırılmış, hata ihtimali yok edilmiştir.





SICAK SU GRUBU

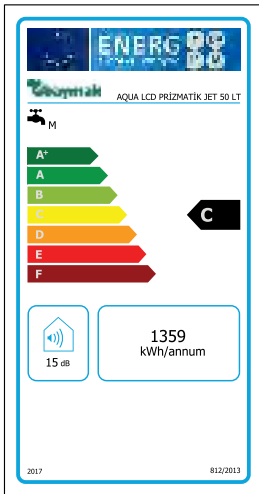
Elektrikli Termosifonlar

AQUA LCD PRİZMATİK JET ELEKTRİKLİ TERMOSİFONLAR

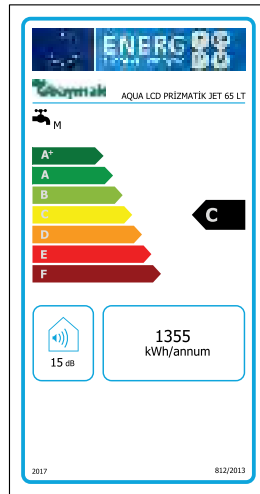


- Çift kat hızı sayesinde (2 x 2000 W ısıtıcı) zamandan tasarruf
- İster çift ister tek ısıtıcı ile kullanım
- ErP Yönetmeliğine uygun
- ErP Enerji verimlilik sınıfı C
- LCD ekran ile kolay kullanım
- Programlanma fonksiyonu dijital kontrol paneli
- Titanyum katkı, çift kat emaye kaplı çelik iç depo, uzun ömür ve hijyenik yapı
- Mg-Anot ile korozyona karşı korunma
- Her türlü sıcak su ihtiyacına cevap verecek 4 ayrı kapasite
- Anti lejyoner fonksiyonu
- Susuz çalışmama fonksiyonu
- Donma koruması fonksiyonu
- Çocuk kilidi fonksiyonu
- Arıza bildirim fonksiyonu
- 4 ayrı emniyet sistemi ile maksimum düzeyde emniyet :
 - Basınç yükselmelerine karşı çekvalfli emniyet ventili ile koruma
 - Aşırı sıcaklığı koruma fonksiyonu
 - Emniyet termostat koruması
 - 25 A'lık sigorta ile koruma

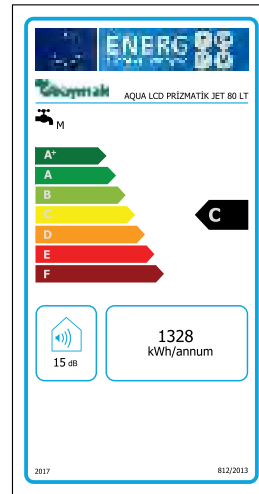
Enerji Verim Etiketleri



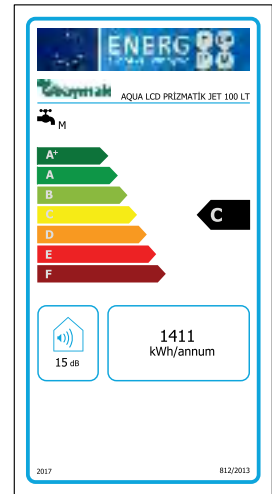
AQUA LCD PRİZMATİK JET 50 Lt



AQUA LCD PRİZMATİK JET 65 Lt

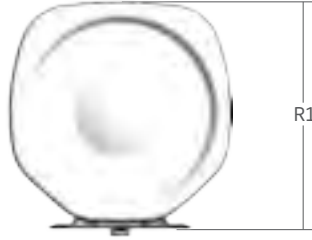


AQUA LCD PRİZMATİK JET 80 Lt



AQUA LCD PRİZMATİK JET 100 Lt

Teknik Özellikleri



AQUA PRİZMATİK JET
Elektronik kontrollü olup sizin ve sevdiklerinizin güvenliği ve konforu için her şey düşünülerek tasarlanmıştır.

Teknik Veri Tablosu (AQUA LCD PRİZMATİK JET)

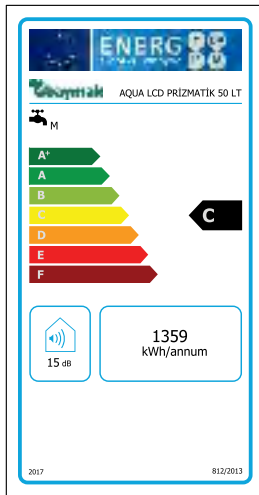
ÖZELLİKLER		MODEL			
		JET 50	JET 65	JET 80	JET 100
Kapasite	l	50	65	80	100
Gerilim/ Akım	V/A	230/9+9	230/9+9	230/9+9	230/9+9
Isıtma Gücü	watt	2000×2	2000×2	2000×2	2000×2
Çalışma Aralığı	°C	40-80	40-80	40-80	40-80
Çalışma Basıncı	bar	9	9	9	9
Enerji Verimlilik Sınıfı		C	C	C	C
Günlük Elektrik Tüketimi- Q elec	KWh	6,290+6,290	6,270+6,270	6,107+6,107	6,600+6,600
Yıllık Elektrik Enerjisi Kullanımı- AEC	KWh	1359+1359	1355+1355	1328+1328	1411+1411
Ses Gücü Sevisyesi	dB(A)	15	15	15	15
Emniyet Ventili		Var	Var	Var	Var
Paslanmaya Karşı Koruma	Mg Anot	Mg Anot	Mg Anot	Mg Anot	Mg Anot
Emniyet Termostatı		Var	Var	Var	Var
Donma Koruması		Var	Var	Var	Var
Çocuk Kilidi		Var	Var	Var	Var
Lejyonella Koruması		Var	Var	Var	Var
Sıcaklık Göstergesi		Dijital	Dijital	Dijital	Dijital
İzolasyon		CFC İçermeyen Poliüretan	CFC İçermeyen Poliüretan	CFC İçermeyen Poliüretan	CFC İçermeyen Poliüretan
Su Bağlantısı	inch	1/2"	1/2"	1/2"	1/2"
Genişlik (M)	mm	465	465	465	465
Derinlik (R1)	mm	495	495	495	495
Yükseklik (H)	mm	600	720	840	1010
Kutu Ölçüleri (M×D×H)	mm	509×509×650	509×509×770	509×509×890	509×509×1060
Boş Ağırlık	kg	22,2	25,7	30,7	34,2
Depo		Titanyum Katkılı Emaye Kaplı Çelik			

AQUA LCD PRİZMATİK ELEKTRİKLİ TERMOSİFONLAR

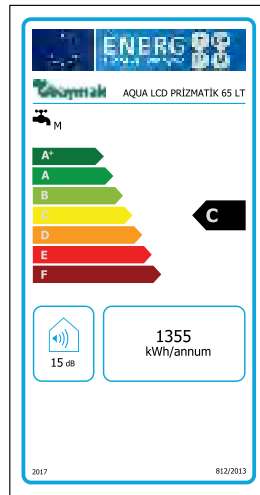


- Titanyum katkılı, çift kat emaye kaplı çelik iç depo, uzun ömü ve hijyenik yapı
- ErP Yönetmeliğine uygun
- ErP Enerji verimlilik sınıfı C
- Min. 30 mm, maks. 64 mm kalınlığında 42 kg/m³ poliüretan ile mükemmel ısı yalıtımı
- Mg-Anot ile korozyona karşı koruma
- Her türlü sıcak su ihtiyacına cevap verebilecek 4 ayrı kapasite
- Anti-lejyoner fonksiyonu
- Susuz çalışmama fonksiyonu
- Aşırı sıcaklığı önleme fonksiyonu
- Donma koruması fonksiyonu
- Çocuk kilidi fonksiyonu
- Programlanma fonksiyonu dijital kontrol paneli
- LCD Ekran günlük programlama
- 4 ayrı emniyet sistemi ile maksimum düzeyde emniyet :
 - Basınç yükselmelerine karşı çekvalfli emniyet ventili ile koruma
 - Çalışma termostatı (40 - 80 °C)
 - Emniyet termostat koruması (92 °C)
 - 16 A'lık sigorta ile yüksek elektrik akımına karşı koruma

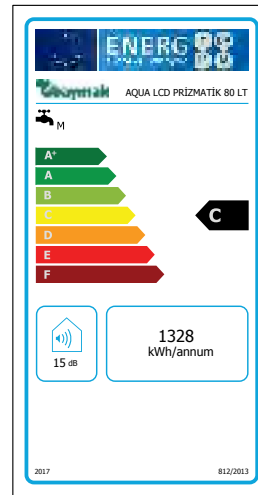
Enerji Verim Etiketleri



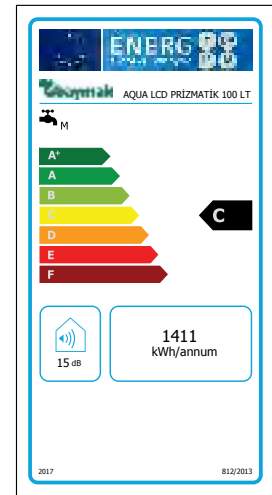
Aqua LCD Prizmatik
50 Lt



Aqua LCD Prizmatik
65 Lt



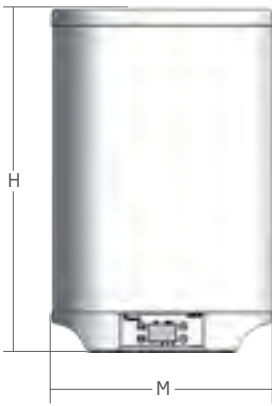
Aqua LCD Prizmatik
80 Lt



Aqua LCD Prizmatik
100 Lt



Teknik Özellikleri



AQUA LCD PRİZMATİK

Elektronik kontrollü olup sizin ve sevdiğinizin güvenliği ve konforu için her şey düşünülerek tasarlanmıştır.

Teknik Veri Tablosu (AQUA LCD PRİZMATİK)

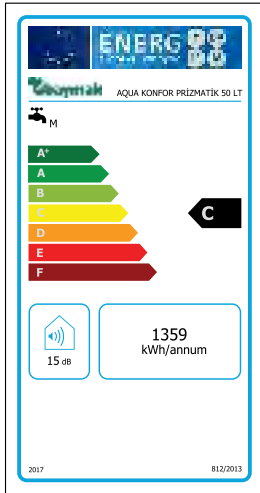
ÖZELLİKLER		MODEL			
		LCD 50	LCD 65	LCD 80	LCD 100
Kapasite	l	50	65	80	100
Gerilim/ Akım	V/A	230/9	230/9	230/9	230/9
Isıtma Gücü	watt	2000	2000	2000	2000
Çalışma Aralığı	°C	40-80	40-80	40-80	40-80
Çalışma Basıncı	bar	9	9	9	9
Enerji Verimlilik Sınıfı		C	C	C	C
Günlük Elektrik Tüketimi- Q elec	Kwh	6,290	6,270	6,107	6,600
Yıllık Elektrik Enerjisi Kullanımı- AEC	Kwh	1359	1355	1328	1411
Ses Gücü Sevisyesi	dB(A)	15	15	15	15
Emniyet Ventili		Var	Var	Var	Var
Paslanmaya Karşı Koruma		Mg Anot	Mg Anot	Mg Anot	Mg Anot
Emniyet Termostatı		Var	Var	Var	Var
Donma Koruması		Var	Var	Var	Var
Çocuk Kilidi		Var	Var	Var	Var
Lejyonella Koruması		Var	Var	Var	Var
Sıcaklık Göstergesi		Dijital	Dijital	Dijital	Dijital
İzolasyon		CFC İçermeyen Poliüretan	CFC İçermeyen Poliüretan	CFC İçermeyen Poliüretan	CFC İçermeyen Poliüretan
Su Bağlantısı	inch	1/2"	1/2"	1/2"	1/2"
Genişlik (M)	mm	465	465	465	465
Derinlik (R1)	mm	495	495	495	495
Yükseklik (H)	mm	600	720	840	1010
Kutu Ölçüleri (M×D×H)	mm	509×509×650	509×509×770	509×509×890	509×509×1060
Boş Ağırlık	kg	22,1	25,4	30,4	33,9
Depo		Titanyum Katkılı Emaye Kaplı Çelik			

AQUA KONFOR PRİZMATİK ELEKTRİKLİ TERMOSİFONLAR

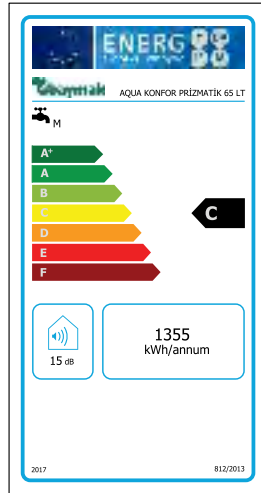


- Titanyum katkılı, çift kat emaye kaplı çelik iç depo, uzun ömür ve hijyenik yapı
- ErP Yönetmeliğine uygun
- ErP Enerji verimlilik sınıfı C
- Min. 30 mm, maks. 64 mm kalınlığında 42 kg/m³ poliüretan ile mükemmel ısı yalıtımı
- Mg-Anot ile korozyona karşı koruma
- Her türlü sıcak su ihtiyacına cevap verebilecek 4 aylık kapasite
- 4 aylık emniyet sistemi ile maksimum düzeyde emniyet :
 - Basınç yükselmelerine karşı çekvalfli emniyet ventili ile koruma
 - Çalışma termostatı (35 - 75 °C)
 - Emniyet termostat koruması (92 °C)
 - 16 A'lık sigorta ile yüksek elektrik akımına karşı koruma

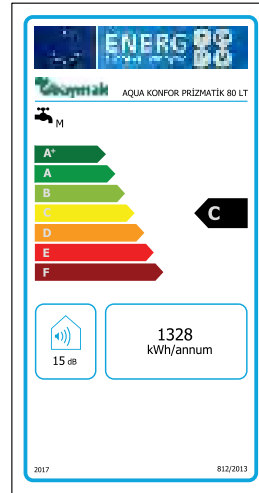
Enerji Verim Etiketleri



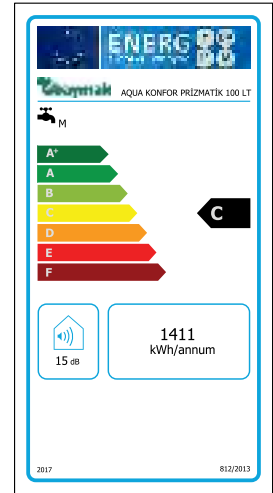
Aqua Konfor Prizmatik
50 Lt



Aqua Konfor Prizmatik
65 Lt



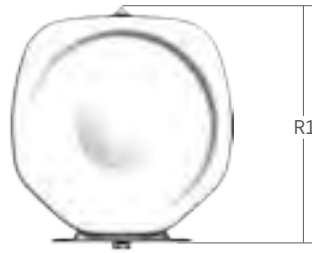
Aqua Konfor Prizmatik
80 Lt



Aqua Konfor Prizmatik
100 Lt



Teknik Özellikleri



AQUA KONFOR PRİZMATİK

Termosifonlarda kumanda panosu üzerine yerleştirilmiş olan ayar termostatı ve ayar butonu sayesinde kullanıcı, suyun sıcaklığını istediği derecede ayarlayabilir.

Teknik Veri Tablosu (AQUA KONFOR PRİZMATİK)

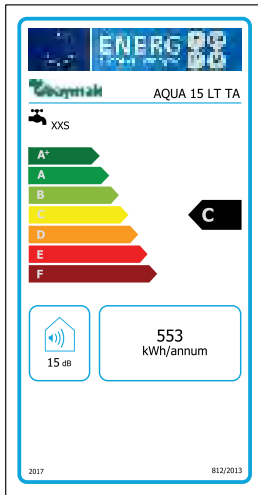
ÖZELLİKLER		MODEL			
		KONFOR 50	KONFOR 65	KONFOR 80	KONFOR 100
Kapasite	l	50	65	80	100
Gerilim/ Akım	V/A	230/9	230/9	230/9	230/9
Isıtma Gücü	watt	2000	2000	2000	2000
Çalışma Aralığı	°C	35-75	35-75	35-75	35-75
Çalışma Basıncı	bar	9	9	9	9
Enerji Verimlilik Sınıfı		C	C	C	C
Günlük Elektrik Tüketimi- Q elec	Kwh	6,290	6,270	6,107	6,600
Yıllık Elektrik Enerjisi Kullanımı- AEC	Kwh	1359	1355	1328	1411
Ses Gücü Sevisyesi	dB(A)	15	15	15	15
Emniyet Ventili		Var	Var	Var	Var
Paslanmaya Karşı Koruma		Mg Anot	Mg Anot	Mg Anot	Mg Anot
Emniyet Termostatı		Var	Var	Var	Var
Sıcaklık Göstergesi		Var	Var	Var	Var
İzolasyon		CFC İçermeyen Poliüretan	CFC İçermeyen Poliüretan	CFC İçermeyen Poliüretan	CFC İçermeyen Poliüretan
Su Bağlantısı	inch	1/2"	1/2"	1/2"	1/2"
Genişlik (M)	mm	465	465	465	465
Derinlik (R1)	mm	495	495	495	495
Yükseklik (H)	mm	600	720	840	1010
Kutu Ölçüleri (M×D×H)	mm	509×509×650	509×509×770	509×509×890	509×509×1060
Boş Ağırlık	kg	21,9	25,3	28,9	33,7
Depo		Titanyum Katkılı Emaye Kaplı Çelik			

TEZGAH ALTI / TEZGAH ÜSTÜ ELEKTRİKLİ TERMOSİFONLAR

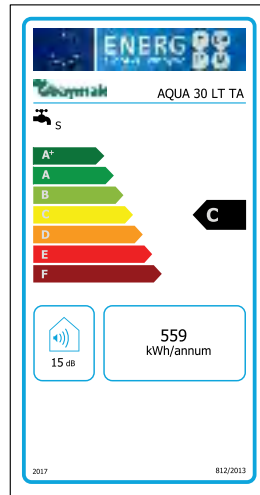


- Titanyum katkılı çift kat emaye kaplı çelik iç depo, uzun ömür ve hijyenik yapı
- ErP Yönetmeliğine uygun
- ErP Enerji verimlilik sınıfı C
- 20 mm kalınlığında 42 kg/m³ poliüretan ile mükemmel ısı yalıtımı
- Mg Anot ile korozyona karşı koruma
- Her türlü sıcaklık ihtiyacına cevap verebilecek 2 ayrı kapasite
- 3 ayrı emniyet sistemi ile maksimum düzeyde emniyet :
 - Basın yükselmelerine karşı çekvalfli emniyet ventili ile koruma
 - Çalışma termostatu (35-75 °C)
 - Emniyet termostatu (92 °C)

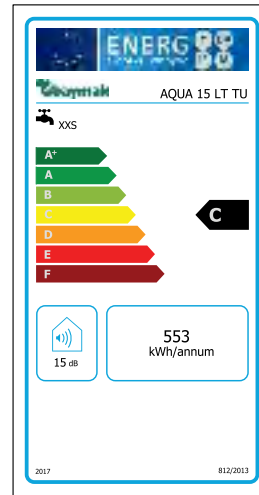
Enerji Verim Etiketleri



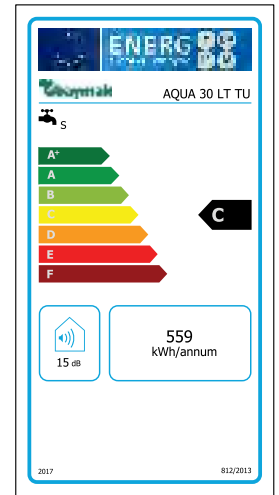
Aqua TA 15 LT



Aqua TA 30 LT

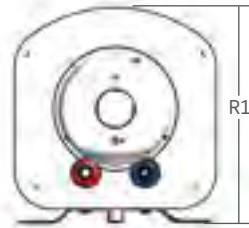
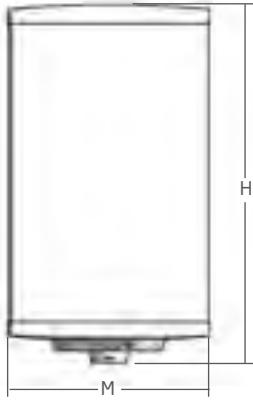


Aqua TU 15 LT



Aqua TU 30 LT

Teknik Özellikleri



TEZGAH ALTI / TEZGAH ÜSTÜ
Kompakt tasarım, kolay kullanım ve kurulumu ile, dar alanlarda kullanım için tasarlanmıştır.

Teknik Veri Tablosu (TEZGAH ALTI / TEZGAH ÜSTÜ)

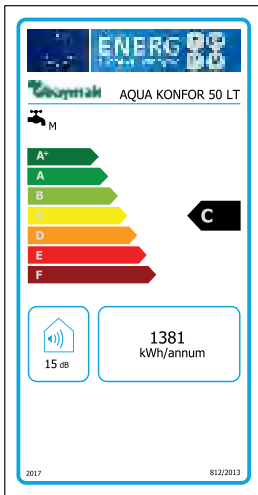
ÖZELLİKLER		MODEL			
		TA 15	TA 30	TÜ 15	TÜ 30
Kapasite	l	15	30	15	30
Gerilim/ Akım	V/A	230/7	230/7	230/7	230/7
Isıtma Gücü	watt	1500	1500	1500	1500
Çalışma Aralığı	°C	35-75	35-75	35-75	35-75
Çalışma Basıncı	bar	9	9	9	9
Enerji Verimlilik Sınıfı		C	C	C	C
Günlük Elektrik Tüketimi- Q elec	KWh	2,640	2,680	2,640	2,680
Yıllık Elektrik Enerjisi Kullanımı- AEC	KWh	553	559	553	559
Ses Gücü Sevisyesi	dB(A)	15	15	15	15
Emniyet Ventili		Var	Var	Var	Var
Paslanmaya Karşı Koruma		Mg Anot	Mg Anot	Mg Anot	Mg Anot
Emniyet Termostatı		Var	Var	Var	Var
İzolasyon		CFC İçermeyen Poliüretan	CFC İçermeyen Poliüretan	CFC İçermeyen Poliüretan	CFC İçermeyen Poliüretan
Su Bağlantısı	inch	1/2"	1/2"	1/2"	1/2"
Genişlik (M)	mm	345	345	345	345
Derinlik (R1)	mm	365	365	365	365
Yükseklik (H)	mm	450	650	420	590
Kutu Ölçüleri (M×D×H)	mm	385×400×455	385×400×625	385×400×455	385×400×625
Boş Ağırlık	kg	10,5	14,7	11,4	14,9
Depo		Titanium Katkılı Emaye Kaplı Çelik			

AQUA KONFOR SİLİNDİRİK ELEKTRİKLİ TERMOSİFONLAR

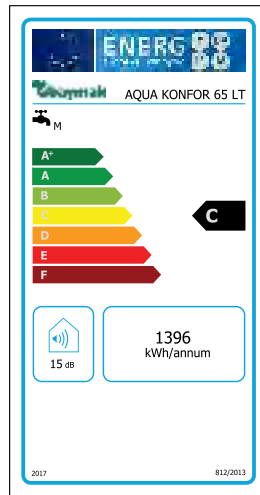


- Titanyum katkılı, çift kat emaye kaplı çelik iç depo, uzun ömür ve hijyenik yapı
- ErP Yönetmeliğine uygun
- ErP Enerji verimlilik sınıfı C
- 20 mm kalınlığında 42 kg/m³ poliüretan ile mükemmel ısı yalıtımı
- Mg-Anot ile korozyona karşı koruma
- Her türlü sıcak su ihtiyacına cevap verebilecek 4 aylık kapasite
- 4 aylık emniyet sistemi ile maksimum düzeyde emniyet :
 - Basınç yükselmelerine karşı çekvalfli emniyet ventili ile koruma
 - Çalışma termostatı (35 - 75 °C)
 - Emniyet termostat koruması (92 °C)
 - 16 A'lık sigorta ile yüksek elektrik akımına karşı koruma

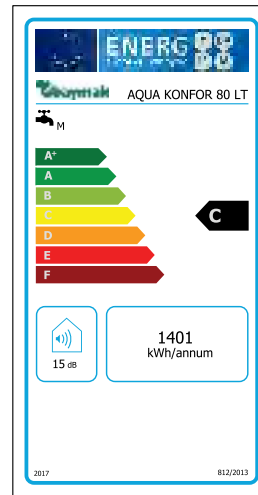
Enerji Verim Etiketleri



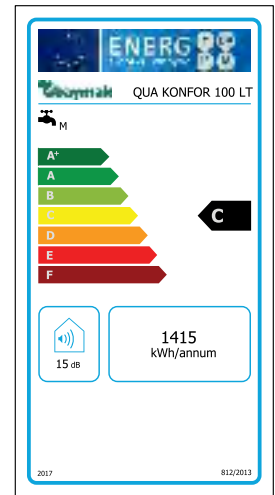
Aqua Konfor 50 LT



Aqua Konfor 65 LT



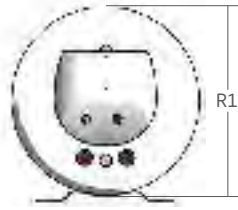
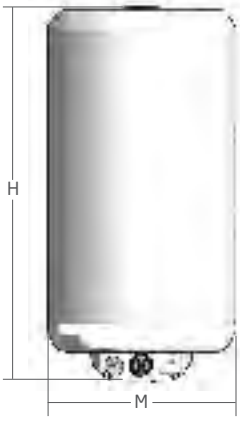
Aqua Konfor 80 LT



Aqua Konfor 100 LT



Teknik Özellikleri



Su Sıcaklığının Ayarlanması

Kumanda panosu üzerine yerleştirilmiş olan ayar termostatu ve ayar butonu sayesinde kullanıcı, termosifonu istediği sıcaklığa ayarlayabilir.

Teknik Veri Tablosu (AQUA KONFOR SİLİNDİRİK)

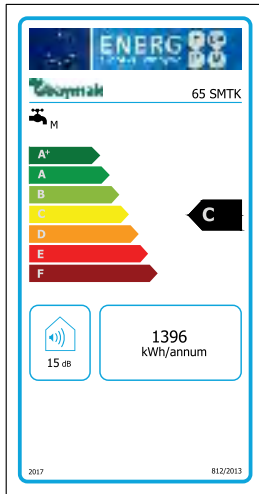
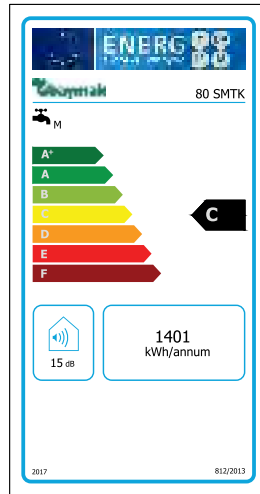
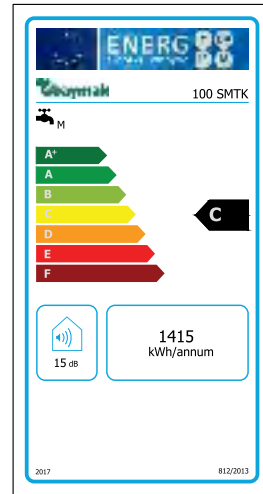
ÖZELLİKLER		MODEL			
		MTK 50	MTK 65	MTK 80	MTK 100
Kapasite	l	50	65	80	100
Gerilim/ Akım	V/A	230/9	230/9	230/9	230/9
Isıtma Gücü	watt	2000	2000	2000	2000
Çalışma Aralığı	°C	35-75	35-75	35-75	35-75
Çalışma Basıncı	bar	9	9	9	9
Enerji Verimlilik Sınıfı		C	C	C	C
Günlük Elektrik Tüketimi- Q elec	Kwh	6,420	6,510	6,540	6,620
Yıllık Elektrik Enerjisi Kullanımı- AEC	Kwh	1381	1396	1401	1415
Ses Gücü Seviyesi	dB(A)	15	15	15	15
Emniyet Ventili		Var	Var	Var	Var
Paslanmaya Karşı Koruma		Mg Anot	Mg Anot	Mg Anot	Mg Anot
Emniyet Termostatu		Var	Var	Var	Var
Sıcaklık Göstergesi		Var	Var	Var	Var
İzolasyon		CFC İçermeyen Poliüretan	CFC İçermeyen Poliüretan	CFC İçermeyen Poliüretan	CFC İçermeyen Poliüretan
Su Bağlantısı	inch	1/2"	1/2"	1/2"	1/2"
Genişlik (M)	mm	444	444	444	444
Derinlik (R1)	mm	470	470	470	470
Yükseklik (H)	mm	610	735	858	1025
Kutu Ölçüleri (M×D×H)	mm	488×488×638	488×488×763	488×488×883	488×488×1045
Boş Ağırlık	kg	20,9	24	27,8	32,3
Depo		Titanyum Katkılı Emaye Kaplı Çelik			

AQUA TERMO BOYLERLER



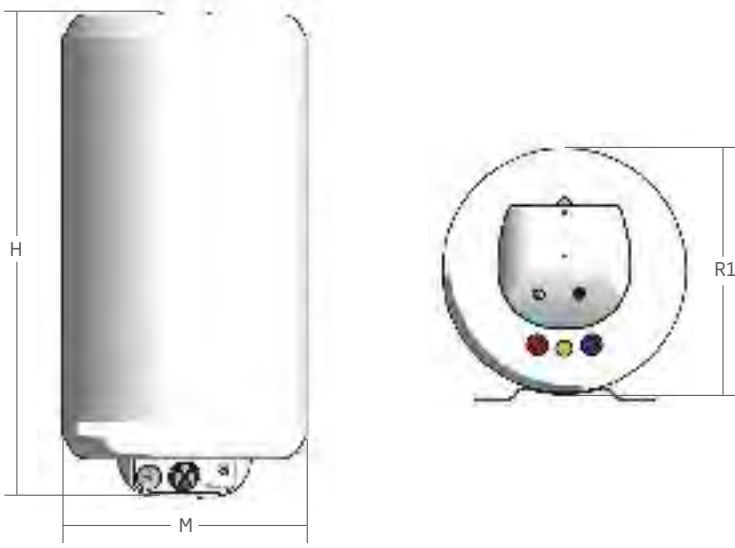
- Titanyum katkılı, çift kat emaye kaplı çelik iç depo, uzun ömür ve hijyenik yapı
- ErP Yönetmeliğine uygun
- ErP Enerji verimlilik sınıfı C
- 20 mm kalınlığında 42 kg/m³ poliüretan ile mükemmel ısı yalıtımı
- Mg-Anot ile korozyona karşı koruma
- Kullanım suyu hijyen sertifikası
- Elektrik enerjisinin yanı sıra diğer ısı kaynaklarından (Merkezi ısıtma, güneş enerjisi vb.) faydalanabilen Termo-Boyler ile enerji tasarrufu
- Her türlü sıcak su ihtiyacına cevap verebilecek 3 ayrı kapasite
- 4 ayrı emniyet sistemi ile maksimum düzeyde emniyet :
 - Basınç yükselmelerine karşı çekvalfli emniyet ventili ile koruma
 - Çalışma termostatı (35 - 75 °C)
 - Emniyet termostat koruması (92 °C)
 - 16 A'lik sigorta ile yüksek elektrik akımına karşı koruma

Enerji Verim Etiketleri

Aqua Termo Boyler
65 LTAqua Termo Boyler
80 LTAqua Termo Boyler
100 LT

Teknik Özellikleri

Termoboylerler, elektrik enerjisinin yanı sıra yardımcı bir ısı kaynağı (kalerifer, merkezi sistem kazan, güneş enerji sistemi ve jeotermal ısı) vasıtasıyla içindeki suyu ısıtıp depolayan serpantinli termosifon modelidir. Yardımcı ısı kaynağından gelen sıcak suyu termoboylerin serpantinlerinde dolaştırılması ile içindeki suyu ısıtan, kullanım suyunun sıcaklığının yeterli olması halinde de elektrik enerjisi kullanılmaya gerek duyulmayan, bu nedenle elektrik enerjisi tasarrufu yapılmasına olanak sunan bir üründür.

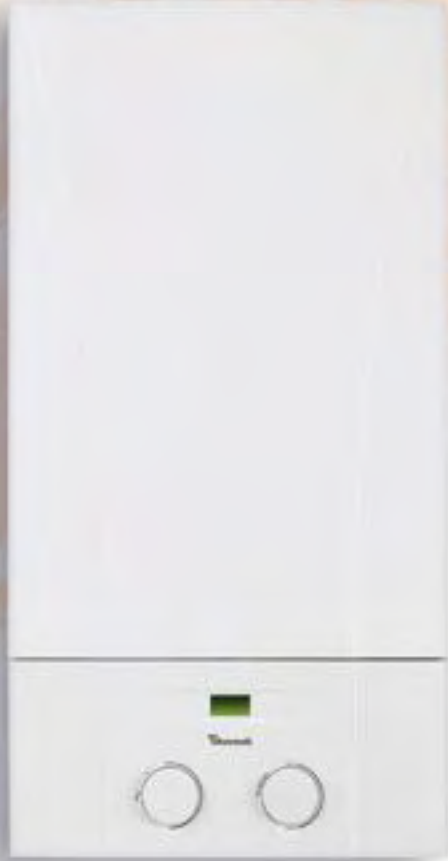


Teknik Veri Tablosu (AQUA TERMO BOYLER)

ÖZELLİKLER	MODEL			
	SMTK 65	SMTK 80	SMTK 100	
Kapasite	l	65	80	100
Gerilim/ Akım	V/A	230/9	230/9	230/9
Isıtma Gücü	watt	2000	2000	2000
Çalışma Aralığı	°C	35-75	35-75	35-75
Çalışma Basıncı	bar	9	9	9
Enerji Verimlilik Sınıfı		C	C	C
Günlük Elektrik Tüketimi- Q elec	KWh	6,510	6,540	6,620
Yıllık Elektrik Enerjisi Kullanımı- AEC	KWh	1396	1401	1415
Ses Gücü Seviyesi	dB(A)	15	15	15
Emniyet Ventili		Var	Var	Var
Paslanmaya Karşı Koruma		Mg Anot	Mg Anot	Mg Anot
Emniyet Termostatı		Var	Var	Var
Sıcaklık Göstergesi		Var	Var	Var
İzolasyon		CFC içermeyen Poliüretan	CFC içermeyen Poliüretan	CFC içermeyen Poliüretan
Su Bağlantısı	inch	1/2"	1/2"	1/2"
Genişlik (M)	mm	444	444	444
Derinlik (R1)	mm	470	470	470
Yükseklik (H)	mm	735	858	1025
Kutu Ölçüleri (M×D×H)	mm	488×488×763	488×488×883	488×488×1045
Boş Ağırlık	kg	26,8	30,8	35
Depo		Titanyum Katkılı Emaye Kaplı Çelik		

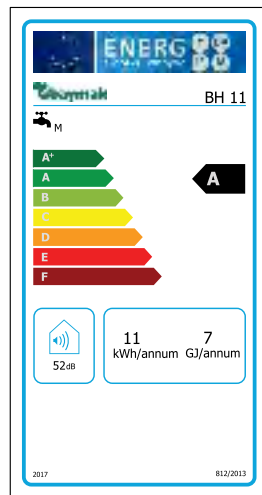
HERMETİK ŞOFBEN

(BH 11- BH 13)

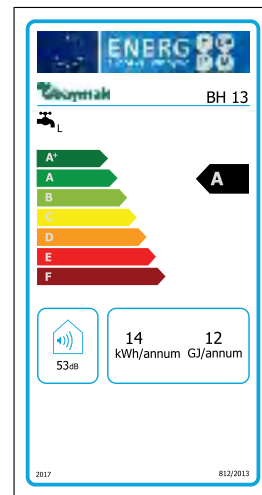


- 11 ve 13 l/dakika sıcak su kapasitesi
- ErP Yönetmeliğine uygun
- ErP Enerji verimlilik sınıfı A
- Hermetik baca sistemi
- LCD kontrol paneli ile çıkış suyu sıcaklığını anlık olarak görebilme imkanı
- Elektronik ateşleme ve alev modülasyonu
- Arıza uyarı sistemi
- Su sıcaklık ayar aralığı 35 - 60 °C
- Akış sensörü ile yüksek konforlu sıcak su
- Baca tıkanmasına karşı emniyet sistemi
- Aşırı ısınma emniyet sistemi
- Alev kontrol emniyet sistemi
- Doğalgaz ya da LPG ile kullanma imkanı
- Donmaya karşı tam koruma fonksiyonu

Enerji Verim Etiketleri

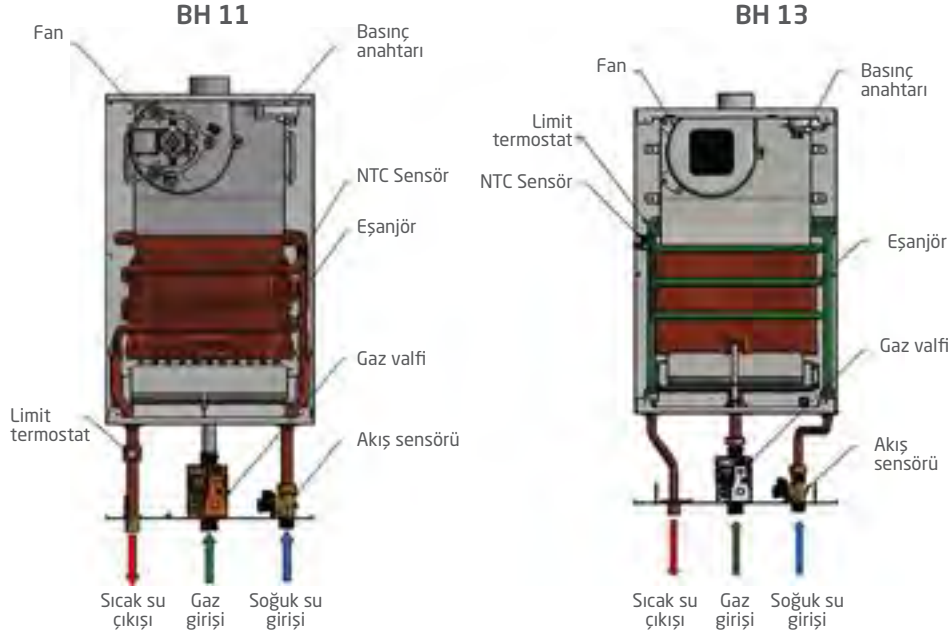


Hermetik Şofben
BH 11



Hermetik Şofben
BH 13

Teknik Özellikleri



Teknik Veri Tablosu (HERMETİK ŞOFBEN)

ÖZELLİKLER	MODEL	
	BH 11	BH 13
Ürün Tanımı	Hermetik Şofben	Hermetik Şofben
Ateşleme Tipi	Elektronik Ateşleme	Elektronik Ateşleme
Gaz Kategorisi	II 2H3B/P	II 2H3B/P
Max. Isı Yüğü - Q _{max}	21,5	26
Min. Isı Yüğü - Q _{min}	9,2	9,9
Max. Isı Gücü - P _{max}	19,6	23,5
Min. Isı Gücü - P _{min}	7,5	8,1
Max. Çalışma Basıncı	8	8
Min. Çalışma Basıncı	0,5	0,5
Min. Sıcak Su Üretimi	3	3
Sıcak Su Üretimi (ΔT= 25 °C)	11	13
Sıcak Su Isıtma Aralığı	35-60	35-60
Baca Çıkışı	C12 - C62 - C82	C12 - C62 - C82
Günlük elektrik tüketimi- Q _{elec}	0,052	0,062
Azot oksit emisyonları- Nox	139	124
Su ısıtma enerji verimliliği- η _{wh}	66,3	76,0
Su ısıtması için beyan edilen yük profili	M	L
Su Isıtma Enerji Verimlilik Sınıfı	A	A
Yıllık Yakıt Tüketimi- AFC	7	12
Günlük Yakıt Tüketimi- Q _{fuel}	9,541	19,243
Yıllık elektrik enerjisi kullanımı- AEC	11	14
Ses Güç Seviyesi	52	53
Gaz Giriş Basıncı	Doğalgaz (G20)	20
	LPG (G30/ G28-30)	31/37
Hermetik Baca Çapı	mm	Φ60/100
Su Bağlantısı	inch	1/2
Elektrik Bağlantısı	AC 230 V-50 Hz	AC 230 V-50 Hz
Elektrik Gücü	watt	55
Gaz Giriş Bağlantısı	inch	3/4
Genişlik (M)	mm	316
Derinlik (D)	mm	265
Yükseklik (H)	mm	690
Kutu Ölçüleri (M×D×H)	mm	380×310×740
Ağırlık	kg	13,5

SICAK SU GRUBU

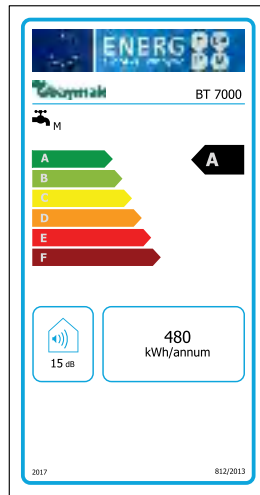
ELEKTRİKLİ ANİ SU ISITICISI

(BT 7000)



- ErP yönetmeliğine uygun
- ErP Enerji verimlilik sınıfı A
- 6 emniyet koruma sistemi
 - Aşırı su basıncına karşı emniyet sibobu
 - Yangına karşı alev almayan orijinal yanmaz hammadde hazne
 - Giriş/çıkış suyu kesildiğinde enerjiyi kesen akış kontrol sistemi
 - Aşırı ısı önleyici emniyet termostatu
 - Aşırı ısı kesici 2. daldırma tip emniyet termostatu
 - Cihazla birlikte verilen 40 Amper sigorta

Enerji Verim Etiketleri



Elektrikli Ani Su Isıtıcısı
BT 7000

Teknik Özellikleri

Kademe Anahtarı: Cihaza elektrik girişini ve kademe ayarlarını kumanda eder. Anahtar 1-2 ve 3. kademelerde iken ikaz lambası yanarak cihazın hangi kademede olduğunu haber verir.

Akış Şalteri: Akış şalteri içinden su geçmesi halinde cihazın otomatik olarak devreye girmesini sağlar. Akış şalterinden su geçmiyorsa cihaz devreye girmez.

Emniyet Ventili: Hazne içerisindeki basıncın aşırı yükselmesi durumunda emniyet ventili devreye girerek basıncı sınırlar.

Ön-Arka Kapak: Estetik dizaynıyla, alevlenmeye ve kırılmaya dayanıklı özel plastikten imal edilmiştir.

Su Haznesi: Özel dizayn su çıkışı ile içinde daima su bulundurur. Yüksek sıcaklığa ve basınca dayanıklı özel plastikten imal edilmiştir.

Tüp Rezistans: Rezistans, bir tüp içerisinden geçirilerek etrafı tamamen izole edilmiştir. Bu sayede elektriğin suyla teması tamamen kesilerek tam bir emniyet sağlar.

Termostatlar: Aşırı ısınmaya karşı çift termostat sayesinde emniyetli kullanım sağlar.

Teknik Veri Tablosu (ANİ SU ISITICISI / BANYO TİPİ)

ÖZELLİKLER		MODEL BT 7000
Beyan Gerilimi	V	230
Beyan Gücü	watt	3000/4000/7000
Çekilen Akım	A	13,6/18,2/40
Enerji Verimlilik Sınıfı		A
Günlük Elektrik Tüketimi- Q elec	kWh	2,209
Yıllık Elektrik Enerjisi Kullanımı- AEC	kWh	480
Ses Gücü Seviyesi	dB(A)	15
Minimum Su Basıncı	bar	0,2
Su Debisi	//dk	2 - 4
Emniyet termostat set sıcaklığı	°C	90
Koruma Sınıfı		IP 24 Sınıf I
Aksesuar		El Duşu
Genişlik (M)	mm	235
Derinlik (D)	mm	120
Yükseklik (H)	mm	325
Kutu Ölçüleri (M×D×H)	mm	245×180×350
Ağırlık	kg	1,9

SICAK SU GRUBU

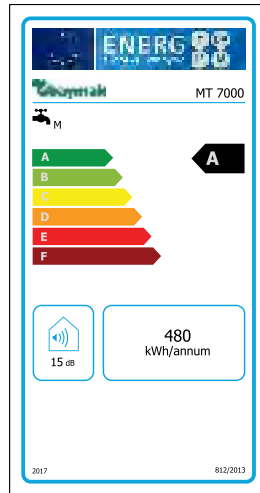
ELEKTRİKLİ ANİ SU ISITICISI

(MT 7000)



- ErP yönetmeliğine uygun
- ErP Enerji verimlilik sınıfı A
- 6 emniyet koruma sistemi
 - Aşırı su basıncına karşı emniyet sibobu
 - Yangına karşı alev almayan orijinal yanmaz hammadde hazne
 - Giriş/çıkış suyu kesildiğinde enerjiyi kesen akış kontrol sistemi
 - Aşırı ısı önleyici emniyet termostatu
 - Aşırı ısı kesici 2. daldırma tip emniyet termostatu
 - Cihazla birlikte verilen 40 Amper sigorta

Enerji Verim Etiketleri



Elektrikli Ani Su Isıtıcısı
MT 7000



Teknik Özellikleri

Kademe Anahtarı: Cihaza elektrik girişini ve kademe ayarlarını kumanda eder. Anahtar 1-2 ve 3. kademelerde iken ikaz lambası yanarak cihazın hangi kademede olduğunu haber verir.

Akış Şalteri: Akış şalteri içinden su geçmesi halinde cihazın otomatik olarak devreye girmesini sağlar. Akış şalterinden su geçmiyorsa cihaz devreye girmez.

Emniyet Ventili: Hazne içerisindeki basıncın aşırı yükselmesi durumunda emniyet ventili devreye girerek basıncı sınırlar.

Ön-Arka Kapak: Estetik dizaynıyla, alevlenmeye ve kırılmaya dayanıklı özel plastikten imal edilmiştir.

Su Haznesi: Özel dizayn su çıkışı ile içinde daima su bulundurur. Yüksek sıcaklığa ve basınca dayanıklı özel plastikten imal edilmiştir.

Tüp Rezistans: Rezistans, bir tüp içerisinden geçirilerek etrafı tamamen izole edilmiştir. Bu sayede elektriğin suyla teması tamamen kesilerek tam bir emniyet sağlar.

Termostatlar: Aşırı ısınmaya karşı çift termostat sayesinde emniyetli kullanım sağlar.

Teknik Veri Tablosu (ANİ SU ISITICISI / MUTFAK TİPİ)

ÖZELLİKLER		MODEL MT 7000
Beyan Gerilimi	V	230
Beyan Gücü	watt	3000/4000/7000
Çekilen Akım	A	13,6/18,2/40
Enerji Verimlilik Sınıfı		A
Günlük Elektrik Tüketimi- Q elec	kWh	2,209
Yıllık Elektrik Enerjisi Kullanımı- AEC	kWh	480
Ses Gücü Seviyesi	dB(A)	15
Minimum Su Basıncı	bar	0,2
Su Debisi	//dk	2 - 4
Emniyet termostat set sıcaklığı	°C	90
Koruma Sınıfı		IP 24 Sınıf I
Aksesuar		Kromajlı Sıcak Su Çıkış Borusu
Genişlik (M)	mm	235
Derinlik (D)	mm	120
Yükseklik (H)	mm	325
Kutu Ölçüleri (M×D×H)	mm	245×180×350
Ağırlık	kg	1,9



Güneş Enerjisi Sistemleri

Doğanın Gücüne İnanın

Güneşin sahip olduğu sonsuz enerji kaynağından yararlanabilmek için pek çok teknoloji geliştirilmiştir. Bu teknolojilerin bir kısmı güneş enerjisini ışık ya da ısı enerjisi şeklinde direkt olarak kullanırken, bir kısmı da güneş enerjisinden elektrik elde etmek için kullanılır. Üstün teknolojili Baymak güneş sistemleri, hem suyu ısıtmak hem de güneşten elektrik elde etmek için güneş ışınlarından yararlanır. Bu sistemler ihtiyaç olan sıcak suyu elde etmek veya bir alanı ısıtmak için kullanılabilirdiği gibi elektrik enerjisi üretmek için de kullanılabilir. Baymak, yapmış olduğu teknolojik yatırımlar sayesinde, yenilenebilir enerji kaynağı olan güneşten, maksimum yarar sağlamayı ilke edinmiştir.



GÜNEŞ ENERJİSİ SİSTEMLERİ

- FOTOVOLTAİK SİSTEMLER
- İNVERTER (EVİRİCİ)
- GÜNEŞ KOLEKTÖRLERİ
- ADVANCED SERİSİ
- ESSENTIAL BLACK SERİSİ
- ESSENTIAL SERİSİ
- APOLLO E SERİSİ
- APOLLO E CU SERİSİ
- BAYMAK AQUA ELEGANT
- AQUASOLAR SERİSİ PAKET SİSTEMLER



GÜNEŞ ENERJİSİ SİSTEMLERİ

Fotovoltaik Sistemler

FOTOVOLTAİK SİSTEMLER



Yenilenebilir Enerji - Yeşil Enerji Nedir?

Sürekli devam eden doğal süreçler, var olan enerji akışından elde edilen enerjidir. Bu kaynaklar güneş ışığı, rüzgar, akan su (hidro güç), biyolojik süreçler ve jeotermal olarak sıralanabilir. En genel olarak, yenilenebilir enerji kaynağı; enerji kaynağından alınan enerjiye eşit oranda veya kaynağın tükenme hızından daha çabuk bir şekilde kendini yenileyebilmesi ile tanımlanır.

Güneş Enerjisi

Güneş enerjisi, güneş ışığından enerji elde edilmesine dayalı teknolojidir. Dünyanın en büyük enerji kaynağı güneştir. Güneş enerjisi, güneşin çekirdeğinde yer alan füzyon süreci ile açığa çıkan ısıya işlemidir. Güneşteki hidrojen gazının helyuma dönüşmesi şeklindeki füzyon sürecinden kaynaklanır. Güneşin ısınım enerjisi, yer ve atmosfer sistemindeki fiziksel oluşumları etkileyen başlıca enerji kaynağıdır.

Neden Güneş Enerjisi?

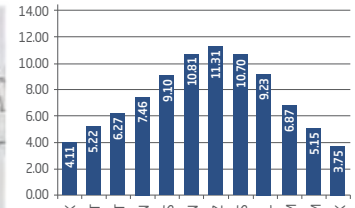
- Bedava
- Sonsuz ve tükenmeyen
- Karbon monoksit, kükürt, duman, gaz ve radyasyon gibi çevreyi kirleten faktörler olmadığından en temiz ve çevreye zararsız
- Enerji ihtiyacı duyulan her yerde kullanılabilen, enerjide dışa bağımlılığı azaltan
- İşletme ve bakım maliyetleri az bir enerji kaynağıdır.



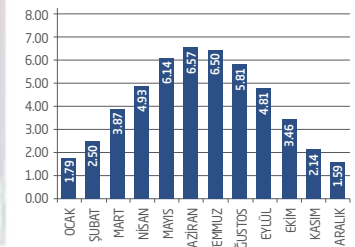
Türkiye ve Güneş Enerjisi



Yıllık Güneş Işıma Değerleri (kWh/m²)



Türkiye Güneşlenme Süresi Değerleri (Saat)



Türkiye Global Radyasyon Değerleri (kWh/m²-gün)

Coğrafi konumu nedeniyle sahip olduğu güneş enerjisi potansiyeli yüksek olan Türkiye'nin ortalama yıllık toplam güneşlenme süresi 2.640 saat (günlük toplam 7.2 saat), ortalama toplam ışınım şiddeti 1.311 kWh/m²- yıl (günlük toplam 3,6kWh/m²) olduğu tespit edilmiştir. Güneş enerjisi potansiyeli 380 milyar kWh/yıl olarak hesaplanmıştır.

Türkiye, özellikle güney bölgelerinde dünyanın güneşlenme kuşağı adı verilen kesimine denk gelmesinden dolayı güneş enerjisinden elektrik üretimi için çok elverişli bir ülkedir.

Avrupa'da bu potansiyelle denk düşebilecek veya üstüne çıkabilecek pek az sayıda bölge bulunmaktadır. Türkiye'nin bölgelere kıyasla avantajı, kurulum yapılabilecek alanın çok geniş olmasından kaynaklanmaktadır.

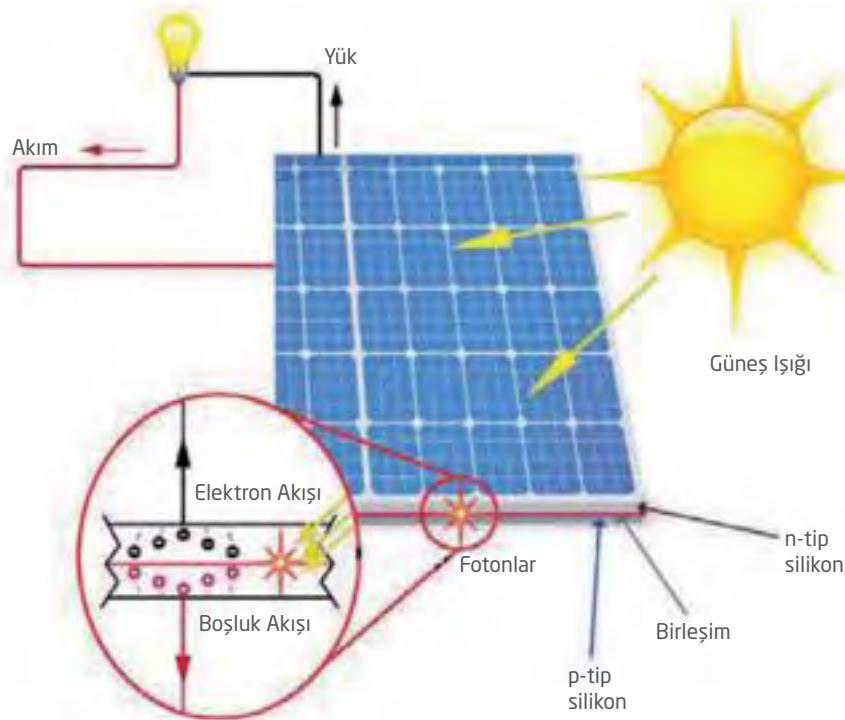
Sektör lideri Almanya ile Türkiye arasında güneşlenme değerleri açısından yüksek farklar olması, Türkiye'nin eşdeğer bir kurulumla bu teknolojiden ne kadar çok yararlanabileceğine kanıttır.

Fotovoltaik Nedir?

Pv (fotovoltaik) modülleri, yüzeylerine gelen güneş ışığını doğrudan elektrik enerjisine dönüştüren yarı iletken maddelerden oluşan sistemlerdir. PV modüller fotovoltaik ilkeye dayalı olarak çalışırlar, yani üzerlerine ışık düştüğü zaman yarı iletken malzeme elektrik akımı oluşturur. Pilin verdiği elektrik enerjisinin kaynağı, yüzeyine gelen güneş enerjisidir. PV modülleri, güneşten gelen bu enerjiyi günümüzde %15-%20 arasında bir verimle elektrik enerjisine çevirebilir. Güç çıkışını arttırmak amacıyla çok sayıda PV modülü birbirine bağlanarak bir yüzey üzerine monte edilir. Güç talebine bağlı olarak modüller birbirlerine seri ya da paralel bağlanarak birkaç Watt'tan megaWatt'lara kadar sistem oluşturmak mümkündür.

PV modüllerinden elde edilen enerji, akü ve pil gibi doğru akımdır (DC). Dolayısıyla evlerde veya üretim tesislerinde kullanımları için bir inverter (evirici) yardımıyla şebeke elektrifiği gibi alternatif akıma (AC) dönüştürülmeleri gerekmektedir.

Evlerin çatısına kurulacak PV modüller aracılığıyla, tüketilen yerde elektrifiği üretmek mümkündür. Güneşin sağladığı enerji PV modüller aracılığıyla elektrik enerjisine dönüşür. Bu enerji, evirici aracılığıyla AC'ye çevrilir. Sisteme bağlanacak ikinci sayaçla PV modüllerinden üretilen elektrik şebekeye verilir. Ev kullanıcısı elektrik ihtiyacını şu anda olduğu gibi şebekeden karşılar. Eğer üretilen enerji tüketilen enerjiden fazlaysa devletin açıkladığı garantili alım üzerinden ev kullanıcısına dağıtıcı şirket tarafından ödeme yapılır. Eğer tüketilen enerji daha fazlaysa ev kullanıcısı yalnızca bu farkı şebekeden satın alır.



Fotovoltaik Sistem ve Avantajları

- Statiktir (Sistemi yıpratıcı hareketli bir parçası yok).
- Aşınmaz.
- Bakım-onarım gerektirmez.
- CO₂, zararlı emisyon ve kirlenici gazlar salınımı yoktur.
- Gürültü yapmaz, sessiz çalışır.
- Kullanılacak enerji kaynağı sonsuz ve bedavadır.
- Sistemler modülerdir, her yerde kolayca monte edilebilir.



Baymak PV Hesaplama Aracı

Baymak, geliřtirdiđi PV Hesaplama Aracıyla fotovoltaik panel kurulumunu kolay ve pratik hale geliyor.

Pv hesaplama aracının alıřması iin;

- **Binanın yn,**
- **atı eđim oranı,**
- **Ortalama elektrik faturası,**
- **Bulunduđu il bilgilerini girerek kolayca sonuca ulařabileceđiniz PV Hesaplama Aracıyla evinizde veya iř yerinizde ka KiloWatt'lık Gneř Enerjisi Santraline ihtiyacınız olduđunu ve ka KiloWatt Saat tketim yaptığınızını saniyeler ierisinde grebiliyorsunuz. www.baymak.com.tr üzerinden kolayca ulařabileceđiniz PV Hesaplama Aracı zerinden sistem kurulumu konusunda destek almak iin bilgi formunu gndermeniz yeterli.**

Baymak gvencesi ve Trkiye'deki geniř bayi ađı sayesinde, tketiciler gneř enerjisinden enerji elde edebilecekleri sistem ihtiyalarına kolayca ulařabiliyor. Uzman ekipler tarafından tamamlanan kurulumlar ve projeler iin kullanım sırasında karřılařılabilecek tm sorunlar eđitlimli Yetkili Teknik Servisler sayesinde hızla mdahale edilerek sistemin sorunsuz alıřması sađlanıyor. Baymak, deme kolaylığı sađlayan finansman modelleriyle de bte dostu projeler sunuyor.

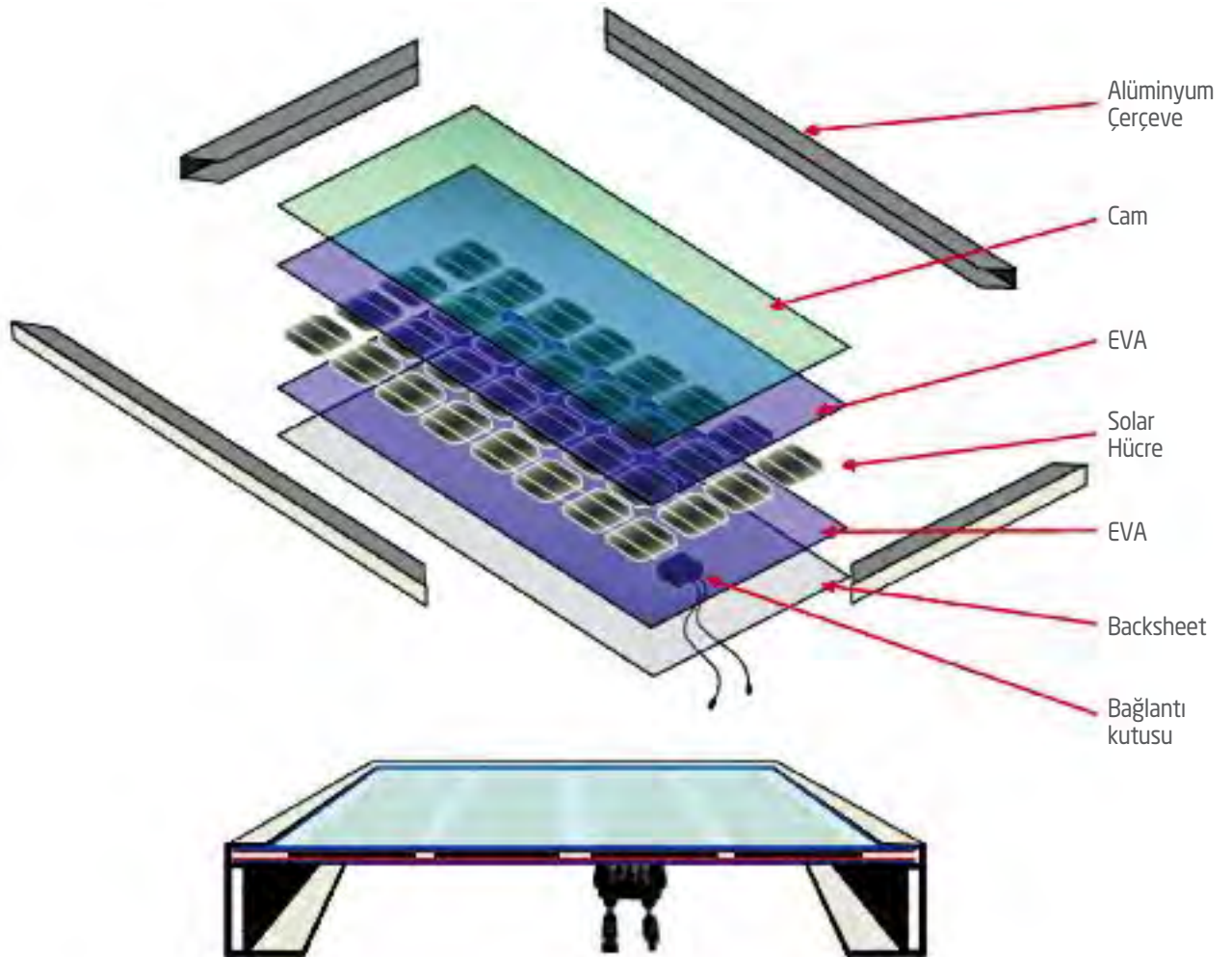


baymak.com.tr

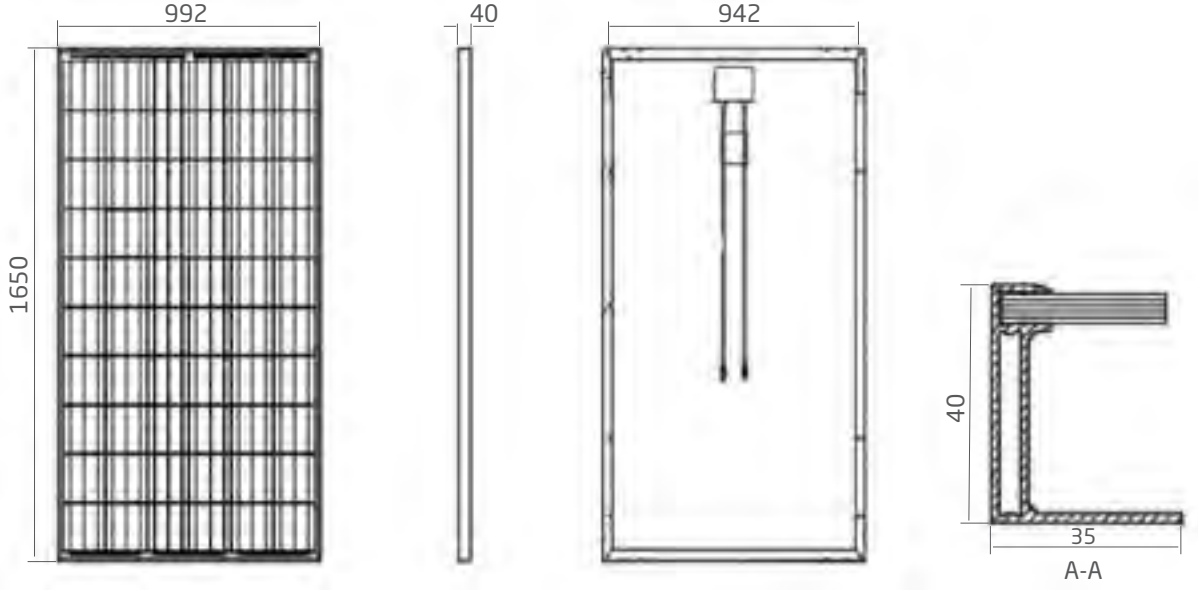


Fotovoltaik Güneş Panelleri ve Bileşenleri

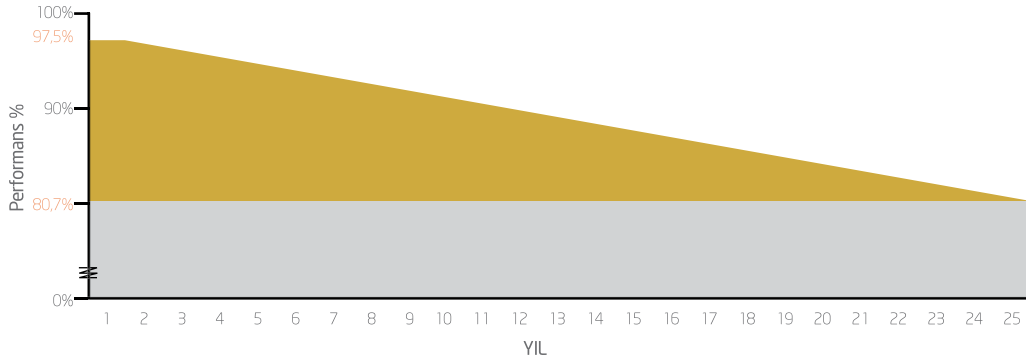
- Hücre sayısı: 60
- 25 yıl %80 verim garantisi
- Polikristal hücre teknolojisiyle üretilmiş, yüksek verimli modüller
- 10 yıl ürün garantisi (Üretici firma)
- Sektör standartlarında
- Az ışıma altında dahi optimum sonuç
- Yansımayı içerde hapseden özel teknoloji
- Darbeye, rüzgara dayanıklı temperli cam
- Korozyon ve UV ışınlarına karşı koruma
- +5 watt'a kadar pozitif tolerans ile maksimum güç
- En zor ortam şartlarında dayanıklılık



Fotovoltaik Güneş Modülü Özellikleri



Performans Garantisi



- 10 yıl ürün garantisi
- 25 yıl %80 verim garantisi

Ulusal ve Uluslararası Sertifikalar

- IEC 61215/61730-1/61730-2
- TS EN ISO 9001
- TS EN ISO 14001
- TS ISG OHSAS 18001
- TSE HYB 12690



İNVERTER (EVİRİCİ)



Evirici Teknik Özellikleri

- Pv modüllerinin ürettiği enerjiyi evlerde veya diğer yerlerde kullanabilmek için AC'ye çevirmek gereklidir.
- Eviriciler DC enerjiyi AC'ye çeviren aygıtlardır.
- Eviriciler şebekeden bağımsız veya şebekeye bağlı olarak çalışabilirler.
- Her iki uygulama özel farklı ürün ve teknolojiler mevcuttur.

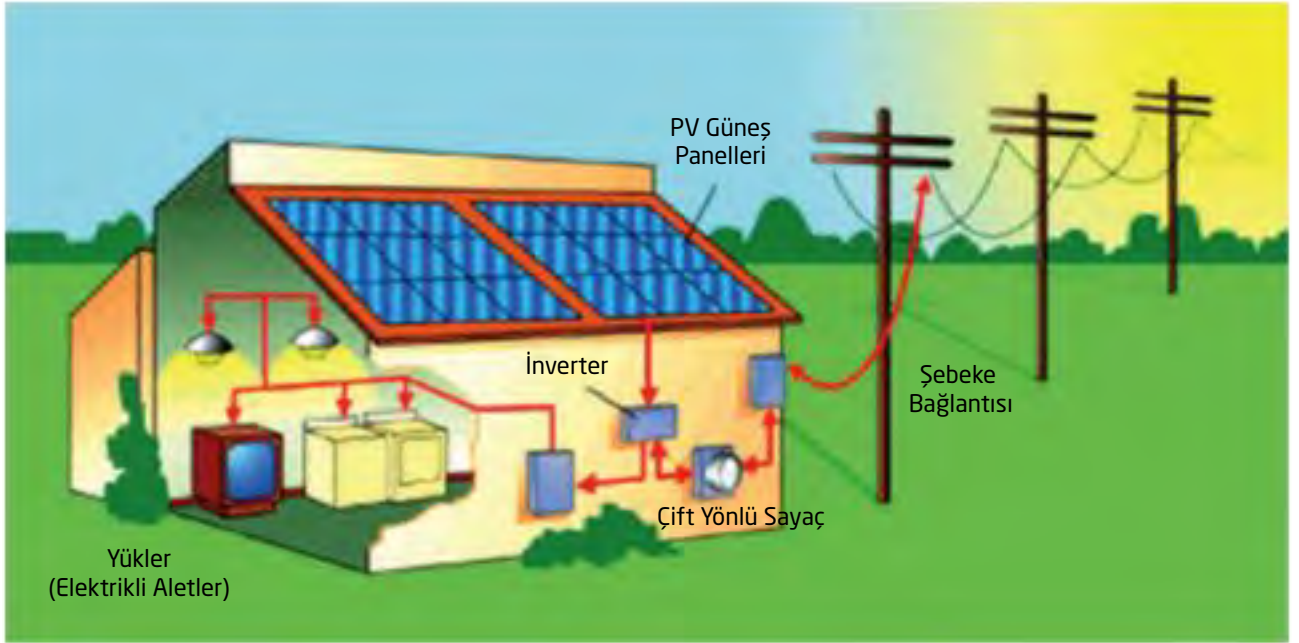


Üretim Sayacı

Elektrik sayaçları tüketilen veya üretilen elektrik enerjisinin miktarını ölçen aletlerdir. Elektrik enerjisinin her iki yönde (üretilen ve şebekeye verilen - şebekeden çekilen) ne kadar üretildiğinin ve tüketildiğinin miktarını ölçmek içinse üretim sayacı kullanılır. Şebekeye bağlı çalışan yenilebilir bir enerji kaynağından üretilen ve şebekeye verilen elektrik ile şebekeden gelen elektriğin verileri kayıt altına alır.

Şebeke Bağlantılı Paket Sistemler

Yaşadığımız dünyayı, soluduğumuz havayı temiz tutmak; küresel iklim değişikliğini önlemek amacıyla yenilebilir enerji kaynaklarına yönelmek, temiz ve güvenli teknolojileri tercih etmek, dünyanın sonuna kadar bizimle kalacak sonsuz kaynak güneşi elektrik enerjisine dönüştürerek, enerji açığını kapatmak ve tükettiğimiz yerde elektriği üretmek üzere bizimle işbirliğine hazır mısınız?



Dünyada PV elektrik üretimi uygulamalarının en yaygın olanı şebeke bağlantılı (on grid) sistemlerdir. Şebekeye bağlı fotovoltaik sistemlerde PV panellerin ürettiği doğru akım (DC) elektrik enerjisi, sistemde bulunan inverter (evirici) ile evlerimizde çoğu elektrikli cihazlarda kullanılan AC akıma çevrilir ve direkt kullanılır. Sistemin 3 önemli bölümü PV paneller, inverter ve çift yönlü sayaçtır.

Şebekenin bulunduğu ve yeterli kurulum alanının olduğu her yerde uygulanabilir. Bu sistemler aküsüz, depolama elemanının olmadığı sistemlerdir.

Bu sistemlerin en büyük avantajı elektriğin üretildiği yere yakın olarak tüketilmesi ve bu şekilde sistemin iletim kayıplarının büyük oranda azalmasına olanak sağlamasıdır.

Bu sistemlerde gerekli elektrik ihtiyaçlarından fazla üretilen elektrik şebekeye verilir. PV panellerden üretilen elektrik ayrı bir tarifeden şebekeye satılır.

Enerji talebinin PV panel üretiminden fazla olması halinde fark şebekeden karşılanır. Böylelikle bağımsız sistemlerdeki depolama elemanlarının yerine şebeke kullanılmış ve bu sayede depo elemanları için ek bir maliyet ödenmemiş olur. Bu da şebekeye bağlı sistemler için önemli bir maliyet avantajı sağlar. Aynı zamanda depolama elemanlarının ömürlerinin kısa olması, değiştirme gereksinimlerini yaratması ve bakım masrafları gibi diğer etkenlerle, bu sistemler sayesinde karşılanmamış olur.

Akşam zamanı; güneş olmadığından paneller elektrik üretmeyecektir. İhtiyaç duyulan enerji şebekeden karşılanır. BAYMAK Paket Sistemleri'nde, bulunduğunuz konum ve elektrik ihtiyacınız belirlenerek, yıllık toplam elektrik tüketiminizi karşılayan üretimi yapacak güçte sistemler önerilir, teknik destek sağlanır. Böylelikle gündüz üretilen elektrik, ihtiyaç duyduğunuz enerji miktarını karşılar.

Fotovoltaik Paket Sistemler

ÜRÜN	MARKA / MODEL	ADET
3 kW Mono Fotovoltaik Sistem		
PV Güneş Paneli		12
Inverter (3 kW)		1
Ges Pano 3 mono		1
3 kW Tri Fotovoltaik Sistem		
PV Güneş Paneli		12
Inverter (3 kW)		1
Ges Pano 3 tri		1
5 kW Mono Fotovoltaik Sistem		
PV Güneş Paneli		20
Inverter (5 kW)		1
Ges Pano 5 mono		1
5 kW Tri Fotovoltaik Sistem		
PV Güneş Paneli		20
Inverter (5 kW)		1
Ges Pano 5 tri		1
10 kW Tri Fotovoltaik Sistem		
PV Güneş Paneli		38
Inverter (10 kW)		1
Ges Pano 10 tri		1
15 kW Tri Fotovoltaik Sistem		
PV Güneş Paneli		58
Inverter (15 kW)		1
Ges Pano 15 tri		1
20 kW Tri Fotovoltaik Sistem		
PV Güneş Paneli		76
Inverter (20 kW)		1
Ges Pano 20 tri		1
25 kW Tri Fotovoltaik Sistem		
PV Güneş Paneli		96
Inverter (25 kW)		1
Ges Pano 25 tri		1
30 kW Tri Fotovoltaik Sistem		
PV Güneş Paneli		114
Inverter (30 kW)		1
Ges Pano 30 tri		1
40 kW Tri Fotovoltaik Sistem		
PV Güneş Paneli		152
Inverter (20 kW)		2
Ges Pano 40 tri		1
50 kW Tri Fotovoltaik Sistem		
PV Güneş Paneli		192
Inverter (25 kW)		2
Ges Pano 50 tri		1

Aylık elektrik faturanızda yer alan günlük ortalama elektrik tüketimi değeriniz ile, yaşadığınız şehir için, yıllık ortalama tüketiminize eş değer üretim yapacak paket sistem gücünü bulabilirsiniz. Her ilin güneş ışımaya değerleri farklı olduğundan, yıllık ortalama elektrik ihtiyacınızı karşılayacak paket sistem güçleri de değişkenlik gösterecektir.



Konstrüksiyon Uygulamaları

Çatıda

1. Çatı örtüsü üzerine ek bir yapı ile
2. Çatı örtüsü olarak
3. Teras çatıda testere dişi
4. Teras çatı örtüsü



Cephede

5. Cephe yüzeyine ek bir strüktür ile
6. Cephe kaplama malzemesi olarak



Farklı Yapı Bölümlerinde

7. Parapet
8. Güneş kırıcılar



Bağımsız Sistem

9. Toprak zemin üzerine







GÜNEŞ ENERJİSİ SİSTEMLERİ

Güneş Kolektörleri

GÜNEŞ KOLEKTÖRLERİ



Otomasyon destekli ve doğal sirkülasyonlu uygulamalar olarak ikiye ayrılır. Otomasyon destekli sistemde tek, çift serpantinli emayeli boyler ve ekipmanları, doğal sirkülasyonlu sistemlerde ise 160/200 ve 300 l yatık tip emaye kaplı depolu modeller.

Artan çevre kirliliği ve küresel ısınmayla birlikte alternatif kaynaklarına yönelim artmaktadır ve günümüzde enerji maliyetlerinin artması enerjinin doğru kullanımı ve tasarrufu ön plana çıkarmaktadır. Çevreyi kirliletmeyen, doğa dostu ürün teknolojileri ile hem yaşadığımız dünyayı korumakta hem de düşük enerji maliyetleri ile avantaj sağlamaktayız.

Enerji verimliliği konusunda her zaman öncülük eden Baymak, enerjiyi doğru kullanan ürünleri ile tüketicilere ve yatırımcılara enerji tasarrufu ve kazanç imkanı yaratmaktadır.

BAYMAK Güneş Kolektörleri

Lazer kaynak teknolojisi ile güneş kolektörlerimiz, en yüksek verim ve kalitede üretilmektedir. Kaynak teknolojisi, güneş enerjisinden maksimum faydayı sağlayan absorber yüzey ve kullanılan solar ürün ekipmanlarının avantajı ile yüksek verimliliği sayesinde az sayıda güneş kolektörü kullanarak fazla sıcak su üretimi sağlayabilirsiniz.

Baymak, ısıtma maliyetlerinden tasarruf yaparak sıcak su üreten güneş kolektörleri ile hem doğal sirkülasyonlu paket güneş enerji sistemlerinde hem de otomasyonlu sistemlerde proje bazlı çözümler sunmaktadır.

Güneş Kolektörleri; kazanlar, yoğuşmalı kazanlar, ısı pompaları, elektrikli ısıtıcılar, boyler vb. diğer ürünlerle birlikte uygulanabildiği gibi mahallerde bulunan mevcut sistemlerle de entegreli çalışabilir.

Güneş Enerjisi

Güneş enerjisi, güneş ışığından enerji elde edilmesine dayalı teknolojidir. Dünyanın en büyük enerji kaynağı güneştir. Güneş enerjisi, güneşin çekirdeğinde yer alan füzyon süreci ile açığa çıkan ışınım enerjisidir, güneşteki hidrojen gazının helyuma dönüşmesi şeklindeki füzyon sürecinden kaynaklanır. Güneşin ışınım enerjisi, yer ve atmosfer sistemindeki fiziksel oluşumları etkileyen başlıca enerji kaynağıdır.

Neden Güneş Enerjisi?

Evlerimizde, işletmelerde ve projelerimizde kullandığımız güneş enerjisi sistemleri; doğaya verdiğimiz önemi, çevreye duyarlılığımızı gösteren mahallerin değerini arttıran uygulamalardır.

Güneş enerjisi;

- Bedava
- Sonsuz ve tükenmeyen
- Karbon monoksit, kükürt, duman, gaz ve radyasyon gibi çevreyi kirleten faktörler olmadığından en temiz ve çevreye zararsız
- Enerji ihtiyacı duyulan her yerde kullanılabilen, enerjide dışa bağımlılığı azaltan
- İşletme ve bakım maliyetleri az

Güneş Kolektörlerinin Eğim Açısı

Güneş kolektörlerinin eğim açısı, kendi yüzeyleri ile üzerinde konumlandıkları yatay yüzey arasında oluşan açıdır. Kolektörlerin verimliliğini optimize etmek için, kolektör yüzeyi ile düşen ışınlar arasındaki açı 90 derece olmalıdır. Eğer kolektörler eğimli bir çatıda konumlandırılacaksa, çatıyla aynı eğimi korumaları tavsiye edilir.

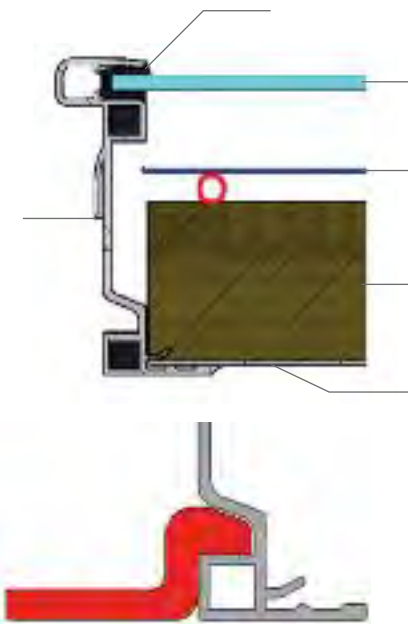
Kurulumlarda 30° ile 45° arası eğim açıları en optimum sonuçları vermektedir. Ülkemizde güneşten farklı faydalanma zamanlarına ve mevsimlere göre 20° ile 60° arası eğim açıları kullanılabilir.



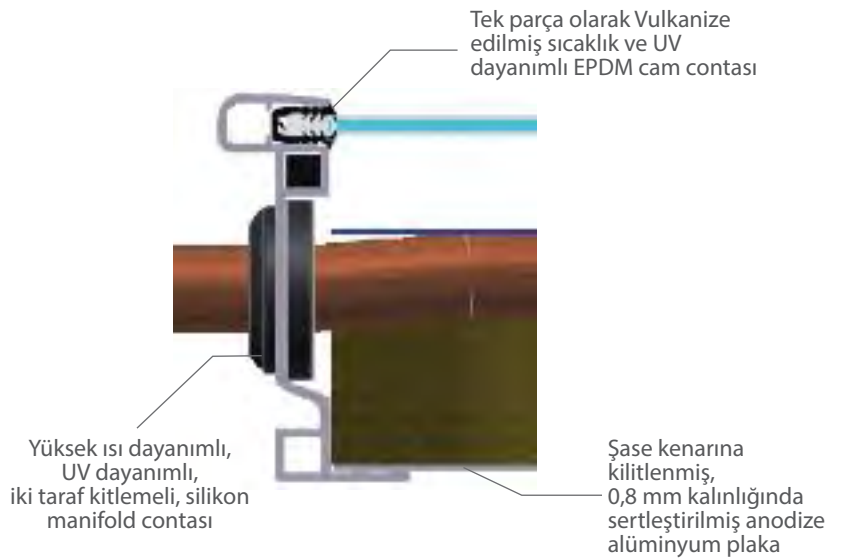
Kolektörler ile yatay yüzey arasındaki eğim açısı



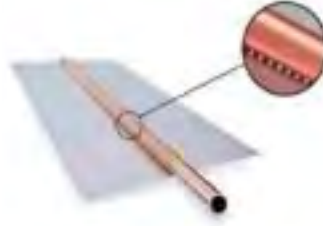
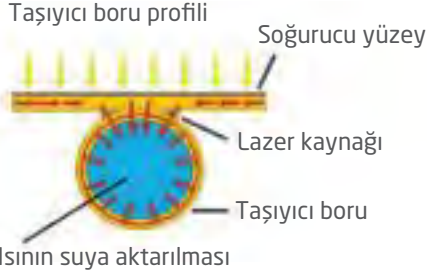
Güneş Kolektörü Malzemeleri



Güçlendirilmiş kasa profili ile esnek ve kolay montaj



Güneş Kolektörü Malzemeleri



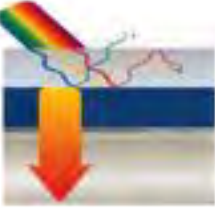
Yeni seri güneş kolektörlerinde soğurucu yüzeyler ve taşıyıcı borular lazer kaynak teknolojisi ile birleştirilmiştir. LAZER kaynak yönteminin en büyük avantajı soğurucu plakanın selektif yüzeyine zarar vermeden ve iz bırakmadan kaynak yapmasıdır.



Manifold Contası: Yeni seri güneş kolektörlerinde yağmur, kar gibi sebeplerden dolayı kolektör içine su girmesini önlemek için manifold tutucu conta olarak UV dayanımlı silikon kullanılmıştır. Silikon conta manifoldta oluşabilecek yüksek sıcaklıklara karşı tam dayanım sağlar.



Solar Cam: Düşük demirli temperli "Sandy desenli" cam gelen güneş ışınlarının yansımalarını minimize eder ve maksimum düzeyde kolektör içine girmesini sağlar. Bu sayede kolektör verimini artırır. Sandy desenli cam Türkiye'de üretilmekte olup Avrupa'nın performansı en yüksek güneş kolektörü camları arasındadır.



Soğurucu Plaka: Yeni seri güneş kolektörlerinde kullanılan bakır ve alüminyum üzerine titanyum nitritoksit kaplanmış selektif soğurucu yüzey güneşten gelen radyasyon ısısını maksimum oranda plakaya aktarır ve verimi düşüren yansıma kayıpları minimize edilir.



İzolasyon: Yeni seri güneş kolektörlerinde yüksek ısı yalıtımlı ve yüksek yoğunluklu 40 mm kalınlığında kaya yünü kullanılmıştır.



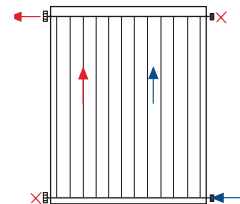
Kasa Profili: Yeni seri güneş kolektörlerinde kullanılan şase özel olarak dizayn edilmiş olup patentli teknolojisi sayesinde tüm yapı bileşenlerinin tek seferde birleştirilmesi ile oluşur.



Alt Golfra: Yeni seri güneş kolektörlerinde dış etkenlere karşı dayanıklı 0,8 mm kalınlığında sertleştirilmiş anodize alüminyum plaka kullanılmıştır. Alüminyum plaka taşıma, montaj, yağmur, kar, rüzgar, sıcaklık gibi fiziki etkenlere karşı en yüksek dayanım sağlar.

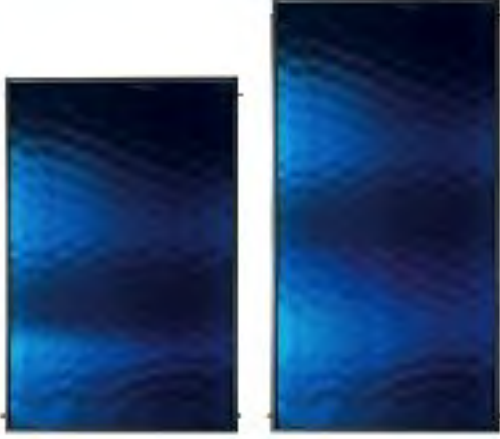


Cam Contası: Yeni seri güneş kolektörlerinde yağmur, kar gibi sebeplerden dolayı kolektör içine su girmesini önlemek için cam tutucu conta olarak vulkanize UV dayanımlı EPDM kullanılmıştır. Köşe noktalarda oluşabilecek sızıntılara karşı bu cam contası tam sızdırmazlık sağlar.



Harp Sistemi: Yeni seri güneş kolektörlerinde kullanılan yüksek verimli cam ve selektif yüzeyden elde edilen ısının suya tam olarak aktarılması için bakır taşıyıcı borulu harp sistemi kullanılmıştır.

ADVANCED Serisi (X - XL)



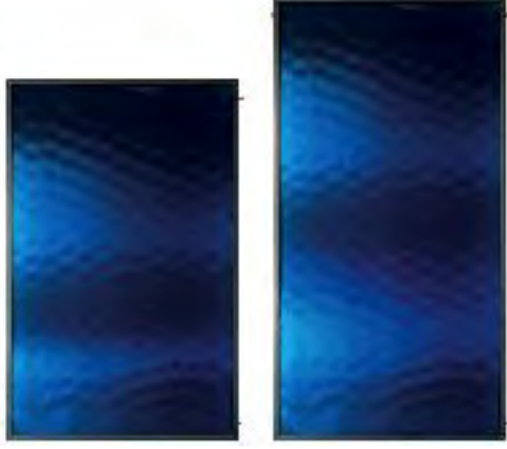
Teknik Özellikler

- Güçlendirilmiş şasesiyle uzun ömürlüdür
- Alüminyum alt örtü ile darbelere karşı dayanıklıdır
- Lazer kaynaklı boruları yüksek ısı transferi sağlar
- Özel 40 mm kalınlığında kaya yünü izolasyonu ısı kaybını engeller
- 4 mm kalınlığında sandy desenli güneş kolektörü camı yüksek ışık geçirgenliğine sahiptir
- Titanyum kaplamalı soğurucu yüzeyi bakırdır
- Brüt yüzey alanı: X serisi 2,00 m², XL serisi 2,51 m²'dir
- 200 °C ve 10 bar'a kadar güvenli çalışma koşulları sağlar
- Siyah eloksallı kasasıyla ADVANCED X - XL kolektörler şık bir görüntü sergiler

Teknik Veri Tablosu

Paket Sistemler	ADVANCED X	ADVANCED XL
Brüt Alan	2,00 m ²	2,51 m ²
Açıklık Alanı	1,87 m ²	2,34 m ²
Soğurucu Yüzey Alanı	1,87 m ²	2,34 m ²
Soğurucu Yüzey Tipi	Bakır	Bakır
Soğurucu Yüzey Kaplama Tipi	Sellektif	Sellektif
Geçirgenlik	95 %	95 %
Emisyon / Yansım	5 %	5 %
Şase	Siyah Eloksallı Alüminyum	Siyah Eloksallı Alüminyum
Cam Tipi	Temperli, Düşük Demirli Sandy Desen	Temperli, Düşük Demirli Sandy Desen
Cam Kalınlığı	4 mm	4 mm
Gün Işığı Geçirgenlik Td65	91,6 %	91,6 %
Güneş Enerjisi Geçirgenlik Tsol	90,5 %	90,5 %
Cam Contası	Vulkanize EPDM	Vulkanize EPDM
İzolasyon	Kaya Yünü (40 mm)	Kaya Yünü (40 mm)
Alt Örtü	Alüminyum	Alüminyum
Taşıyıcı Boru Sayısı	12	12
Taşıyıcı Boru Çapı Ø mm	10 mm	10 mm
Manifold Çapı Ø mm	18 mm (3/4")	18 mm (3/4")
Bağlantı Şekli	Ermeto Bağlantı	Ermeto Bağlantı
Su Hacmi	1,8 litre	2,2 litre
Çalışma Basıncı	10 bar	10 bar
Test Basıncı	15 bar	15 bar
Maksimum Sıcaklık	200 °C	200 °C
Durgunluk Sıcaklığı	180 °C	180 °C
Uzunluk	1750 mm	2180 mm
Genişlik	1150 mm	1150 mm
Yükseklik	80 mm	80 mm
Ağırlık	41 kg	49 kg
Verim _{η₀}	76,8 %	78 %

ESSENTIAL BLACK Serisi (X - XL)



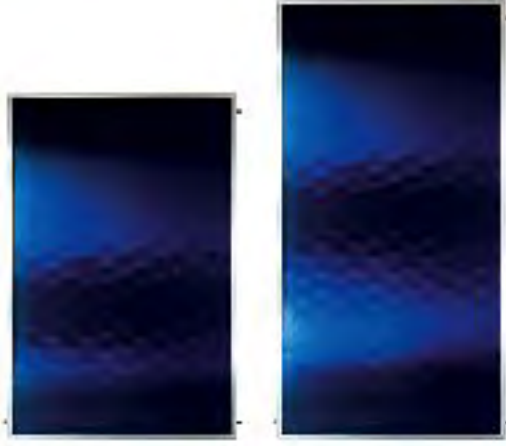
Teknik Özellikler

- Güçlendirilmiş şasesiyle uzun ömürlüdür
- Alüminyum alt örtü ile darbelere karşı dayanıklıdır
- Lazer kaynaklı boruları yüksek ısı transferi sağlar
- Özel 40 mm kalınlığında kaya yünü izolasyonu ısı kaybını engeller
- 4 mm kalınlığında sandy desenli güneş kolektörü camı yüksek ışık geçirgenliğine sahiptir
- Titanyum kaplamalı soğurucu yüzeyi alüminyumdur
- Brüt yüzey alanı: X serisi 2,00 m², XL serisi 2,51 m²'dir
- 200 °C ve 10 bar'a kadar güvenli çalışma koşulları sağlar
- Siyah eloksallı kasasıyla ESSENTIAL BLACK X-XL kolektörler şık bir görüntü sergiler

Teknik Veri Tablosu

Paket Sistemler	ESSENTIAL BLACK X	ESSENTIAL BLACK XL
Brüt Alan	2,00 m ²	2,51 m ²
Açıklık Alanı	1,87 m ²	2,34 m ²
Soğurucu Yüzey Alanı	1,87 m ²	2,34 m ²
Soğurucu Yüzey Tipi	Alüminyum	Alüminyum
Soğurucu Yüzey Kaplama Tipi	Sellektif	Sellektif
Geçirgenlik	95 %	95 %
Emisyon / Yansıma	5 %	5 %
Şase	Siyah Elokssallı Alüminyum	Siyah Elokssallı Alüminyum
Cam Tipi	Temperli, Düşük Demirli Sandy Desen	Temperli, Düşük Demirli Sandy Desen
Cam Kalınlığı	4 mm	4 mm
Gün Işığı Geçirgenlik Td65	91,6 %	91,6 %
Güneş Enerjisi Geçirgenlik Tsol	90,5 %	90,5 %
Cam Contası	Vulkanize EPDM	Vulkanize EPDM
İzolasyon	Kaya Yünü (40 mm)	Kaya Yünü (40 mm)
Alt Örtü	Alüminyum	Alüminyum
Taşıyıcı Boru Sayısı	12	12
Taşıyıcı Boru Çapı Ø mm	10 mm	10 mm
Manifold Çapı Ø mm	18 mm (3/4")	18 mm (3/4")
Bağlantı Şekli	Ermeto Bağlantı	Ermeto Bağlantı
Su Hacmi	1,8 litre	2,2 litre
Çalışma Basıncı	10 bar	10 bar
Test Basıncı	15 bar	15 bar
Maksimum Sıcaklık	200 °C	200 °C
Durgunluk Sıcaklığı	180 °C	180 °C
Uzunluk	1750 mm	2180 mm
Genişlik	1150 mm	1150 mm
Yükseklik	80 mm	80 mm
Ağırlık	41 kg	50 kg
Verim ₀	80,5 %	80,9 %

ESSENTIAL Serisi (X - XL)



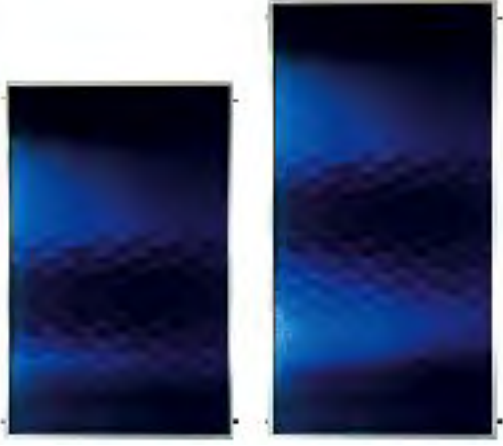
Teknik Özellikler

- Güçlendirilmiş şasesiyle uzun ömürlüdür
- Alüminyum alt örtü ile darbelere karşı dayanıklıdır
- Lazer kaynaklı boruları yüksek ısı transferi sağlar
- Özel 40 mm kalınlığında kaya yünü izolasyonu ısı kaybını engeller
- 4 mm kalınlığında sandy desenli güneş kolektörü camı yüksek ışık geçirgenliğine sahiptir
- Titanyum kaplamalı soğurucu yüzeyi alüminyumdur
- Brüt yüzey alanı: X serisi 2,00 m², XL serisi 2,51 m²'dir
- 200 °C ve 10 bar'a kadar güvenli çalışma koşulları sağlar
- Gri alüminyum kasasıyla ESSENTIAL X - XL kolektörler şık bir görüntü sergiler

Teknik Veri Tablosu

Paket Sistemler	ESSENTIAL X	ESSENTIAL XL
Brüt Alan	2,00 m ²	2,51 m ²
Açıklık Alanı	1,87 m ²	2,34 m ²
Soğurucu Yüzey Alanı	1,87 m ²	2,34 m ²
Soğurucu Yüzey Tipi	Alüminyum	Alüminyum
Soğurucu Yüzey Kaplama Tipi	Sellektif	Sellektif
Geçirgenlik	95 %	95 %
Emisyon / Yansım	5 %	5 %
Şase	Alüminyum	Alüminyum
Cam Tipi	Temperli, Düşük Demirli Sandy Desen	Temperli, Düşük Demirli Sandy Desen
Cam Kalınlığı	4 mm	4 mm
Gün Işığı Geçirgenlik Td65	91,6 %	91,6 %
Güneş Enerjisi Geçirgenlik Tsol	90,5 %	90,5 %
Cam Contası	Vulkanize EPDM	Vulkanize EPDM
İzolasyon	Kaya Yünü (40 mm)	Kaya Yünü (40 mm)
Alt Örtü	Alüminyum	Alüminyum
Taşıyıcı Boru Sayısı	12	12
Taşıyıcı Boru Çapı Ø mm	10 mm	10 mm
Manifold Çapı Ø mm	18 mm (3/4")	18 mm (3/4")
Bağlantı Şekli	Ermeto Bağlantı	Ermeto Bağlantı
Su Hacmi	1,8 litre	2,2 litre
Çalışma Basıncı	10 bar	10 bar
Test Basıncı	15 bar	15 bar
Maksimum Sıcaklık	200 °C	200 °C
Durgunluk Sıcaklığı	180 °C	180 °C
Uzunluk	1750 mm	2180 mm
Genişlik	1150 mm	1150 mm
Yükseklik	80 mm	80 mm
Ağırlık	41 kg	50 kg
Verim ₁₀	80,5 %	80,9 %

APOLLO E Serisi (X - XL)



Teknik Özellikler

- Güçlendirilmiş şasesiyle uzun ömürlüdür
- Galvaniz alt örtü ile darbelere karşı dayanıklıdır
- Lazer kaynaklı boruları yüksek ısı transferi sağlar
- Özel 40 mm kalınlığında cam yünü izolasyonu ısı kaybını engeller
- 3,2 mm kalınlığında sandy desenli güneş kolektörü camı yüksek ışık geçirgenliğine sahiptir
- Titanyum kaplamalı soğurucu yüzeyi alüminyumdur
- Brüt yüzey alanı: X serisi 1,98 m², XL serisi 2,47 m²'dir
- 200 °C ve 10 bar'a kadar güvenli çalışma koşulları sağlar
- Gri alüminyum kasasıyla APOLLO E serisi X - XL kolektörler şık bir görüntü sergiler

Teknik Veri Tablosu

Paket Sistemler	APOLLO E X	APOLLO E XL
Brüt Alan	1.98 m ²	2.47 m ²
Açıklık Alanı	1.87 m ²	2.34 m ²
Soğurucu Yüzey Alanı	1.87 m ²	2.34 m ²
Soğurucu Yüzey Tipi	Alüminyum	Alüminyum
Soğurucu Yüzey Kaplama Tipi	Sellektif	Sellektif
Geçirgenlik	95 %	95 %
Emisyon / Yansımaya	5 %	5 %
Şase	Alüminyum	Alüminyum
Cam Tipi	Temperli, Düşük Demirli Sandy Desen	Temperli, Düşük Demirli Sandy Desen
Cam Kalınlığı	3,2 mm	3,2 mm
Gün Işığı Geçirgenlik Td65	91.60 %	91.60 %
Güneş Enerjisi Geçirgenlik Tsol	90.50 %	90.50 %
Cam Contası	Vulkanize EPDM	Vulkanize EPDM
İzolasyon	Cam Yünü (40 mm)	Cam Yünü (40 mm)
Alt Örtü	Galvaniz	Galvaniz
Taşıyıcı Boru Sayısı	10	10
Taşıyıcı Boru Çapı Ø mm	8 mm	8 mm
Manifold Çapı Ø mm	18 mm (3/4")	18 mm (3/4")
Bağlantı Şekli	Ermeto Bağlantı	Ermeto Bağlantı
Su Hacmi	1,15 litre	1,3 litre
Çalışma Basıncı	10 bar	10 bar
Test Basıncı	15 bar	15 bar
Maksimum Sıcaklık	200 °C	200 °C
Durgunluk Sıcaklığı	179 °C	197 °C
Uzunluk	1740 mm	2170 mm
Genişlik	1140 mm	1140 mm
Yükseklik	75 mm	75 mm
Ağırlık	32 kg	40 kg
Verim ₀	74,4 %	76,1 %

APOLLO E CU Serisi (X - XL)

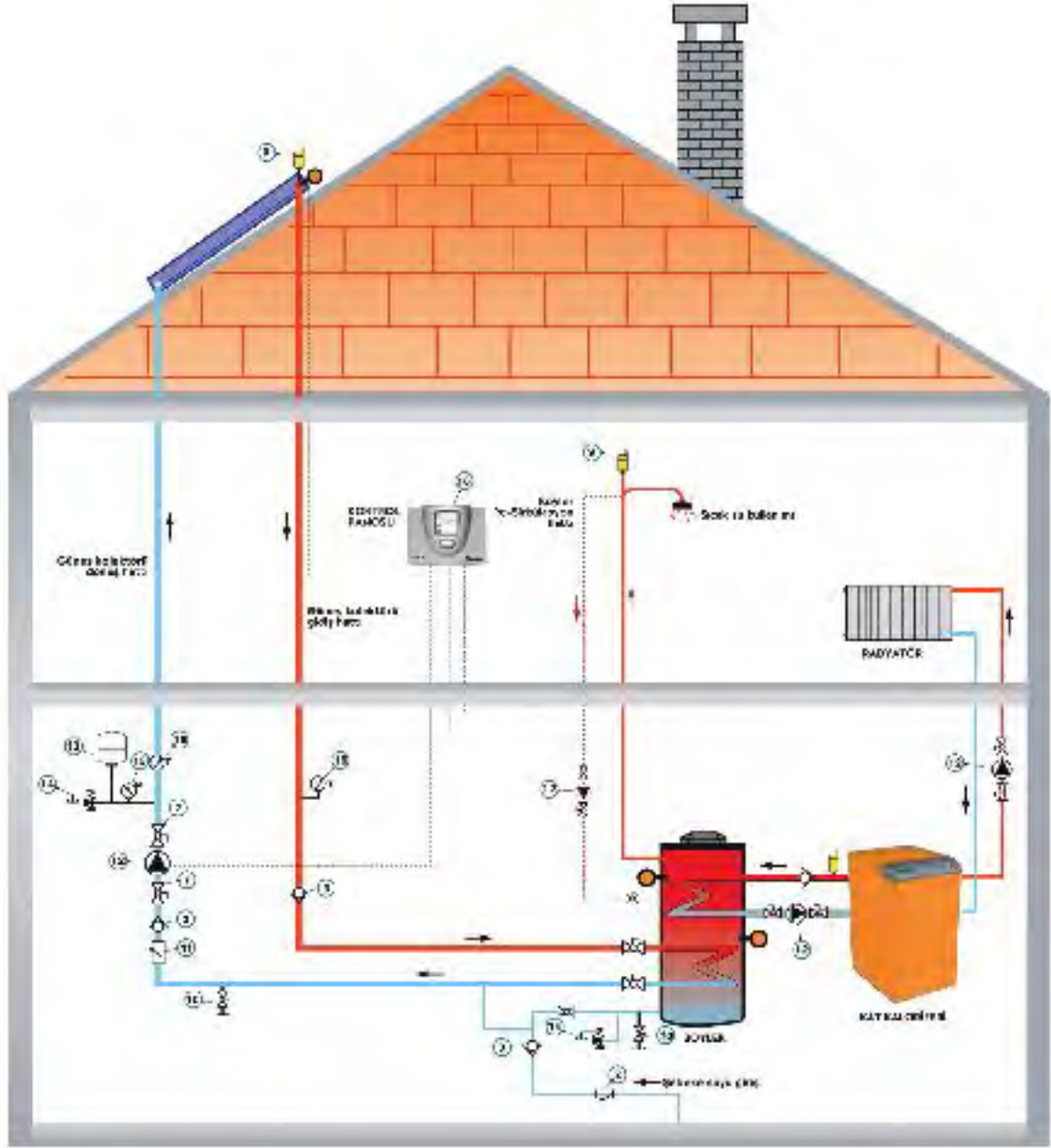


Teknik Özellikler

- Güçlendirilmiş şasesiyle uzun ömürlüdür
- Galvaniz alt örtü ile darbelere karşı dayanıklıdır
- Lazer kaynaklı boruları yüksek ısı transferi sağlar
- Özel 50 mm kalınlığında cam yünü izolasyonu ısı kaybını engeller
- 3,2 mm kalınlığında sandy desenli güneş kolektörü camı yüksek ışık geçirgenliğine sahiptir
- Titanyum kaplamalı soğurucu yüzeyi bakırdır
- Brüt yüzey alanı: X serisi 1,98 m², XL serisi 2,47 m²'dir
- 200 °C ve 10 bar'a kadar güvenli çalışma koşulları sağlar
- Gri alüminyum kasasıyla APOLLO E CU serisi X - XL kolektörler şık bir görüntü sergiler

Teknik Veri Tablosu

Paket Sistemler	APOLLO E CU X	APOLLO E CU XL
Brüt Alan	1.98 m ²	2.47 m ²
Açıklık Alanı	1.87 m ²	2.34 m ²
Soğurucu Yüzey Alanı	1.87 m ²	2.34 m ²
Soğurucu Yüzey Tipi	Bakır	Bakır
Soğurucu Yüzey Kaplama Tipi	Sellektif	Sellektif
Geçirgenlik	95 %	95 %
Emisyon / Yansımaya	5 %	5 %
Şase	Alüminyum	Alüminyum
Cam Tipi	Temperli, Düşük Demirli Sandy Desen	Temperli, Düşük Demirli Sandy Desen
Cam Kalınlığı	3,2 mm	3,2 mm
Gün Işığı Geçirgenlik Td65	91.60 %	91.60 %
Güneş Enerjisi Geçirgenlik Tsol	90.50 %	90.50 %
Cam Contası	Vulkanize EPDM	Vulkanize EPDM
İzolasyon	Cam Yünü (50 mm)	Cam Yünü (50 mm)
Alt Örtü	Galvaniz	Galvaniz
Taşıyıcı Boru Sayısı	10	10
Taşıyıcı Boru Çapı Ø mm	8 mm	8 mm
Manifold Çapı Ø mm	18 mm (3/4")	18 mm (3/4")
Bağlantı Şekli	Ermeto Bağlantı	Ermeto Bağlantı
Su Hacmi	1,15 litre	1,3 litre
Çalışma Basıncı	10 bar	10 bar
Test Basıncı	15 bar	15 bar
Maksimum Sıcaklık	200 °C	200 °C
Durgunluk Sıcaklığı	179 °C	197 °C
Uzunluk	1740 mm	2170 mm
Genişlik	1140 mm	1140 mm
Yükseklik	75 mm	75 mm
Ağırlık	36 kg	44 kg



Bu sistemde kullanım suyu, güneş enerjisi ve kazan ile çift serpantinli boyler kullanılarak ısıtılmaktadır. Kullanım suyu öncelikli ısıtma kaynağı güneş enerjisidir. Güneş enerjisinin yeterli olmadığı durumlarda kazan devreye girerek kullanım suyunun ısıtılmasını sağlar.

1. Pislik tutucu
2. Basınç regülatörü
3. Çekvalf
4. Emniyet ventili (Açma basınca 8 bar olmalıdır.)
5. Boyler boşaltma hattı
6. Kapalı devre basınçlandırma hattı
7. Pompa bağlantı rekoru
8. Servis sirkülasyon hattı pompası
9. Otomatik hava tahliye cihazı
10. Kapalı devre boşaltma hattı
11. Debi ayar vanası
12. Sirkülasyon pompası
13. Kapalı genişleme tankı
14. Emniyet ventili (Statik yüksekliğine göre değişir)
15. Manometre
16. Termometre
17. Kazan-boyler hattı sirkülasyon pompası
18. Otomasyon panosu - Sor M Plus

Güneş Enerjisi Sistemleri Kontrol Panelleri



SOR S Kumanda Paneli

- Yalın ve kullanışlı menü
- Dijital sıcaklık kontrolü
- 2 sensör bağlanabilme
- Termostat fonksiyonu
- Pompa on/off kontrolü
- Uzun süreli elektrik kesintilerine karşı hafıza koruması
- Anlık kolektör içi ve depo için sıcaklık koruma



SOR M PLUS Kumanda Paneli

- Yalın ve kullanışlı menü
- Dijital sıcaklık kontrolü
- 6 sensör bağlanabilme
- 3 program edilebilir çıkış
- Termostat fonksiyonu
- Pompa on/off kontrolü
- Günlük bazda 3 seviye saatlik ayar
- Maksimum sıcaklık koruması
- Uzun süreli elektrik kesintilerine karşı hafıza koruması
- Anlık kolektör içi ve depo için sıcaklık koruma

Fernox S1 Bolar Sıvı

- Yüksek ısı transferli performans sıvısı
- -28 °C'ye kadar donmaya karşı aktif koruma
- Yüksek sıcaklıklardan sistemi koruyacak ömrünü uzatan kapalı devre akışkanı
- Tesisatta oluşacak korozyon ve kireçlenmeye karşı aktif koruma
- Piyasada kullanılan antifriz ve alternatif solar sıvılar gibi sağlık açısından zararlı ve tahrip edici özellikler
- Her türlü güneş kolektörü ve vakum tüp kolektörler ile tam uyum 10 l'lik ambalajlarda kullanıma hazır karışım

Fernox S1 Solar sıvısı şeffaf, turuncu renkli farklı kokusu olan bir sıvıdır. Yüksek sıcaklıklarda ısı transferi yapabilecek şekilde formüle edilmiştir.

Fernox S1 Solar sıvısı ısı transfer akışkanı sıvı ya da gaz olsa da 180 °C'nin üzerindeki sıcaklıklarda bile korozyona karşı korur.



Genleşme Tankları

Güneş sistemleri için yüksek sıcaklıklara dayanıklı membrana sahip genleşme tankları tavsiye edilmektedir. Primer devredeki sıcaklık arttığında ısı transfer akışkanının genleşmesini emerek devredeki basıncın izin verilen basınç aralıklarında kalmasını sağlar ve soğuduğunda ise devreye hava girmesini önler.

- Güneş Enerjisi Sistemleri için uygun
- Elektrostatik toz boyalı
- CE Avrupa Sertifikasına sahip
- Optimum çalışma sıcaklıkları 0-90°C



KOD	KAPASİTE
17100018	TM 7,5 /
17100015	TM 18 /
17100017	TM 25 /
17100012	TM 40 /
17100002	TM 50 /
17100003	TM 80 /
17100004	TM 100 /
17100005	TM 200 /
17100006	TM 300 /
17100007	TM 500 /
17100008	TM 750 /
17100009	TM 1000 /

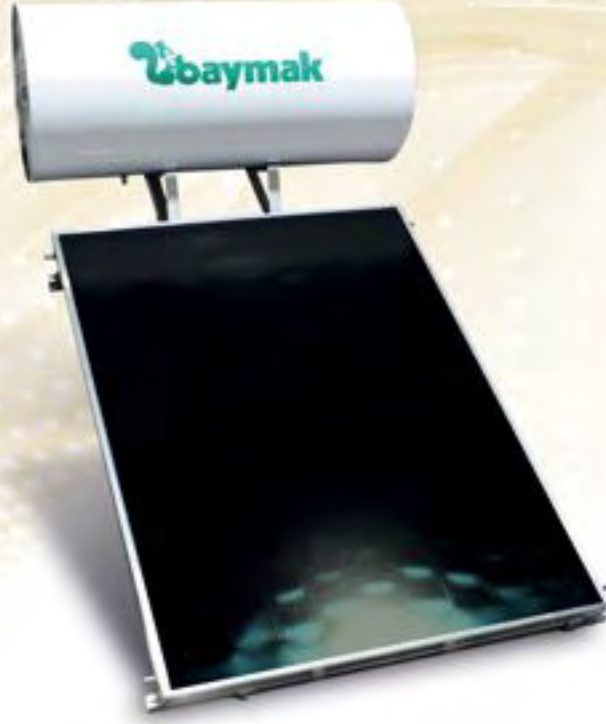




GÜNEŞ ENERJİSİ SİSTEMLERİ

Güneş Kolektörü Paket Sistemleri

BAYMAK AQUA ELEGANT



- Sürekli dağıtım
- Basıncsız depo, basınçlı hijyenik kullanım suyu
- Paslanmaz Çelik 316L flex boru ile üretilerek dayanıklılığı arttırılmış ve uzun ömürlü olması için güçlendirilmiş
- Hafif depo ve kolay kurulum
- Selektif yüzeyli uzun ömürlü güneş kolektörleri
- Baymak kalitesi ve güvencesiyle

Teknik Veri Tablosu

	Elegant 120	Elegant 170	Elegant 200	Elegant 300
Kapasite	120 L/gün	170 L/gün	200 L/gün	300 L/gün
Eşanjör	Paslanmaz Çelik (316L) Flex Boru	Paslanmaz Çelik (316L) Flex Boru	Paslanmaz Çelik (316L) Flex Boru	Paslanmaz Çelik (316L) Flex Boru
İzolasyon	Poliüretan 50mm (40kg/m ³)	Poliüretan 50mm (40kg/m ³)	Poliüretan 50mm (40kg/m ³)	Poliüretan 50mm (40kg/m ³)
Depo Kaplama Sacı	Elektrostatik Toz Boyalı Galvaniz Çelik	Elektrostatik Toz Boyalı Galvaniz Çelik	Elektrostatik Toz Boyalı Galvaniz Çelik	Elektrostatik Toz Boyalı Galvaniz Çelik
Depo İçi Sacı	ST 37	ST 37	ST 37	ST 37
Depo Ölçüleri	Ø560 x 950 mm	Ø560 x 950 mm	Ø560 x 1200 mm	Ø560 x 1750 mm
Güneş Kolektörleri	1 Ad. 2.0 rn ²	1 Ad. 2.0 rn ² veya 2.5 m ²	2 Ad. 2.0 rn ² veya 2.5 m ²	2 Ad. 2.0 rn ² veya 2.5 m ²
Soğurucu Yüzey	Al veya Bakır Sellektif	Al veya Bakır Sellektif	Al veya Bakır Sellektif	Al veya Bakır Sellektif
Cam Malzemesi	Düşük Demirli Temperli Sandy Cam	Düşük Demirli Temperli Sandy Cam	Düşük Demirli Temperli Sandy Cam	Düşük Demirli Temperli Sandy Cam
Boru Malzemesi	Bakır	Bakır	Bakır	Bakır
Kaynak Şekli	Lazer	Lazer	Lazer	Lazer
Sızdırmazlık Malzemesi	EDPM-Silikon	EDPM-Silikon	EDPM-Silikon	EDPM-Silikon
Elektrik Isıtıcı	Opsiyonel	Opsiyonel	Opsiyonel	Opsiyonel

* Kapasiteler depo içerisindeki flex boru metrajına göre değişim göstermektedir.

AQUASOLAR Serisi Paket Sistemler



- 160, 200, 300 litrelik deposuyla sıcak suyu muhafaza edebilme özelliğine sahiptir
- Doğal sistem çevrimi sayesinde ekonomiktir
- Kompakt sistemler olması sebebiyle montajı kolaydır
- Kapalı genleşme tankı kullanımıyla emniyetlidir
- Çift katlı emaye kaplı iç depo ile kullanım suyu hijyen sağlar
- Titanyum kaplamalı bakır/alüminyum soğurucu yüzeyli güneş kolektörleri, lazer kaynaklı boruları ile yüksek ısı transferi sağlar
- Galvaniz kaplama ayaklarla sağlam ve dayanıklıdır
- Kurulumda montaj kolaylığı sunar
- A uaSolar depolar kullanım suyu hijyen sertifikasına (PZH) sahiptir
- A uaSolar depolar, Mg Anot ile korozyona karşı korumalıdır
- Yüksek yoğunluklu poliüretan izolasyon ve UV ışınlarına karşı güçlendirilmiş plastik kapaklara sahiptir
- Yardımcı ısıtıcı bağlantı manşonu sayesinde, elektrikli ek ısıtıcı bağlanabilir (Opsiyonel)

Paket Sistem İçerikleri

- 1- Kolektör
- 2- Depo
- 3- Şase
- 4- Hidrolik Bağlantı Elemanları
- 5- Depo Aksesuarları
- 6- Genleşme Tankı
- 7- Solar Sıvı



Teknik Özellikleri

Pahalı enerji karşısı, tasarruf yanlısı ürünleri ile hayatı kolaylaştıran Baymak Güneş Enerjisi Paket Sistemleri ile eviniz hijyenik, kaliteli ve bedava sıcak su ile buluşuyor.

Baymak güneş enerjisi depo ve montaj şasesleri ile konforlu sıcak suya kolay ve pratik bir şekilde ulaşabilmekte, Aquasolar Güneş Enerji Sistemleri ile çatılardaki görüntü kirliliği son bulmaktadır.

Aquasolar Güneş Enerji Sistemleri elektrikli yardımcı ısıtıcı bağlantı manşonuna sahiptir. Böylece soğuk bölgelerde dahi, geçiş mevsimlerinde daha fazla sıcak su üretebilmek için elektrikli ek ısıtıcı bağlanabilir. Aquasolar GES' lerde yüksek verimli tüm Baymak Güneş Kolektörü gamı kullanılabilir, 160 L, 200 L ve 300 L kapasiteli ve yüksek yoğunluklu poliüretan izolasyonlu depolar ile konforlu sıcak su elde edilir.

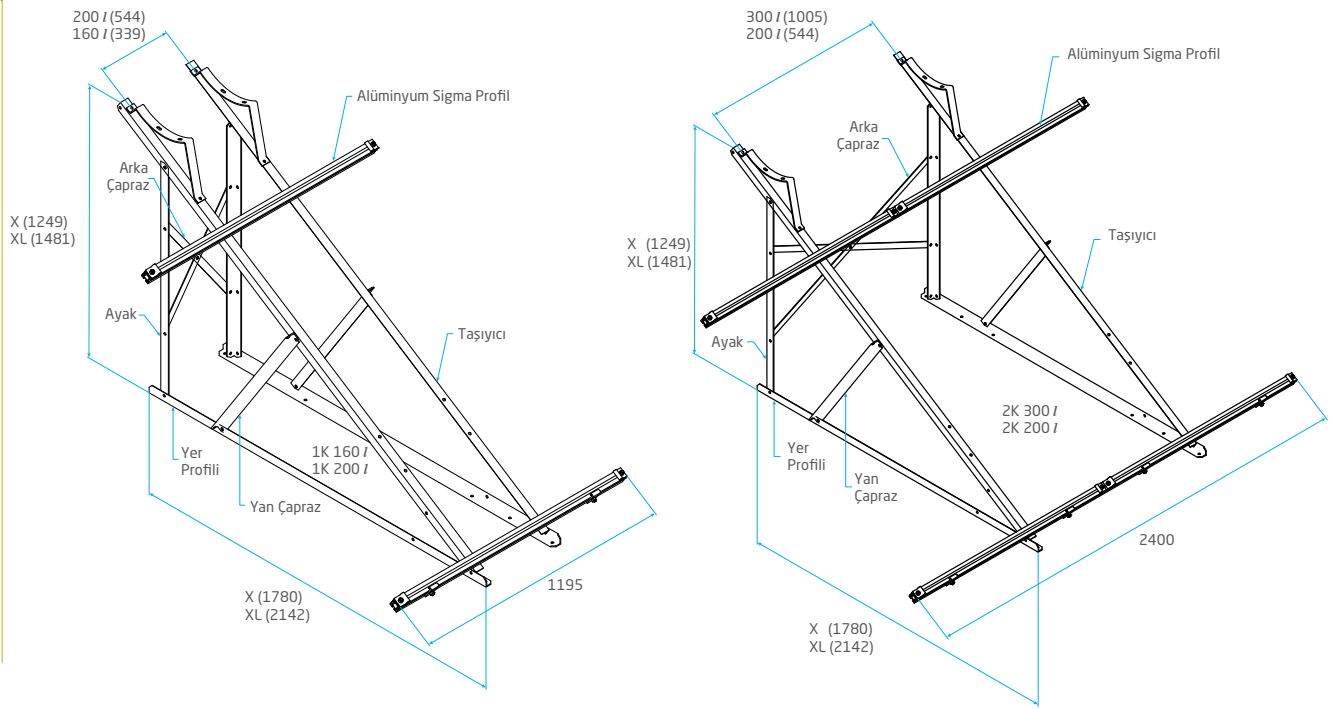


Baymak Aqua Boyler Serisi Güneş Enerjisi Depoları, üretilen diğer ürünler gibi titanyum katkılı emaye kaplı olduğundan, depolar, suyu içinde temiz ve hijyenik olarak muhafaza eder. Aquasolar Serisi, Avrupa'nın tümünde geçerli olan uluslararası kuruluşlardan hijyen sertifikasına (PZH) sahiptir. AQUASOLAR, tüm Baymak sıcak su depoları gibi Magnezyum alaşım anotlarla korozyona karşı korumalıdır. Böylece sağlıklı sıcak suyu, her an gönül rahatlığı ile tüketebilme konforunu sunar.

UV ışınlarına karşı güçlendirilmiş yeni sık plastik kapaklar ise depolarda montaj kolaylığı sağlar.

Baymak Aquasolar Serisi Güneş Enerjisi Paket Sistemleri; pratikliği, konforu ve hijyeni bir arada sunmaktadır.

Paket Sistem Şemaları



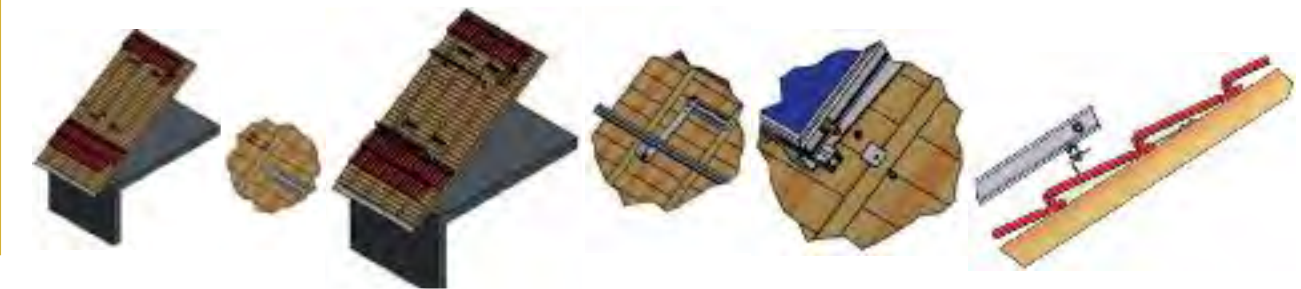
Teknik Veri Tablosu

Paket Sistemler	AQUASOLAR 1K 160 L	AQUASOLAR 1K 200 L	AQUASOLAR 2K 200 L	AQUASOLAR 2K 300 L
Depo Hacmi	160 l	200 l	200 l	300 l
Kolektör Sayısı	1 adet (2/2,5m ²)	1 adet (2,5m ²)	2 adet (2/2,5m ²)	2 adet (2/2,5m ²)
Kolektör Tipi	X / XL	XL	X / XL	X / XL
Depo Isı Transferi Alanı	1,0 m ²	1,3 m ²	1,3 m ²	2,15 m ²
Mg Anot Miktarı	475 gr	475 gr	475 gr	750 gr
Dış Kaplama Malzemesi	Elektrostatik Toz Boyalı Galvaniz Sac	Elektrostatik Toz Boyalı Galvaniz Sac	Elektrostatik Toz Boyalı Galvaniz Sac	Elektrostatik Toz Boyalı Galvaniz Sac
İç Depo Kaplaması	Titanium Katkılı Emaye	Titanium Katkılı Emaye	Titanium Katkılı Emaye	Titanium Katkılı Emaye
Su Giriş-Çıkış Bağlantısı	R 3/4"	R 3/4"	R 3/4"	R 3/4"
Kolektör Depo Bağlantıları	Paslanmaz Fleks / Bakır	Paslanmaz Fleks / Bakır	Paslanmaz Fleks / Bakır	Paslanmaz Fleks / Bakır
Opsiyonel Isıtıcı Bağlantısı	G 1 1/4"	G 1 1/4"	G 1 1/4"	G 1 1/4"
Genleşme Tankı	7,5 / Mebranlı Kapalı Tip	7,5 / Mebranlı Kapalı Tip	7,5 / Mebranlı Kapalı Tip	7,5 / Mebranlı Kapalı Tip
Depo İzolasyonu	Su Bazlı Poliüretan (40 gr/cm ³)	Su Bazlı Poliüretan (40 gr/cm ³)	Su Bazlı Poliüretan (40 gr/cm ³)	Su Bazlı Poliüretan (40 gr/cm ³)

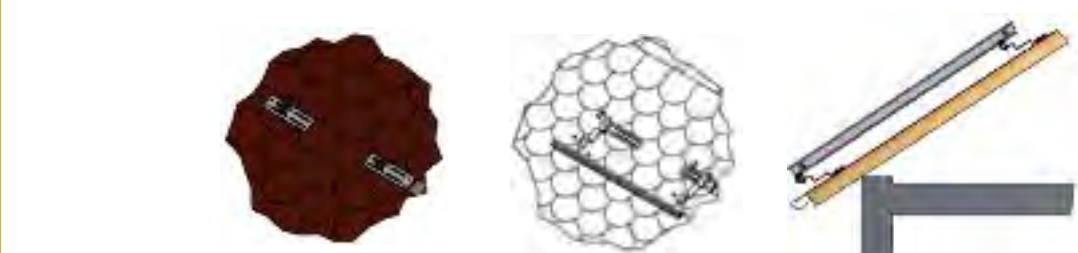
Güneş Kolektörleri İçin Çatı Montaj Kit Parçaları

Resim	Kod	Baymak Ürün Açıklaması	Renk	1 K AL Kolektör Çatı Kiti 'Z' Profili-Gümüş 09140070	1 K AL Kolektör Çatı Kiti 'Z' Profili-Siyah 09140071	1 K AL Kolektör Çatı Kiti 'L' Profili-Gümüş 09140072	1 K AL Kolektör Çatı Kiti 'L' Profili-Siyah 09140073	2 K AL Kolektör Çatı Kiti 'Z' Profili-Gümüş 09140076	2 K AL Kolektör Çatı Kiti 'Z' Profili-Siyah 09140077	2 K AL Kolektör Çatı Kiti 'L' Profili-Gümüş 09140078	2 K AL Kolektör Çatı Kiti 'L' Profili-Siyah 09140079
	63 1024 0247	Çatı Montaj Ayağı	Siyah Toz Boya	4	4	4	4	4	4	4	4
	63 1024 0248	Z Bağlantı Braketi/Singel*	Siyah Toz Boya	4	4	-	-	6	6	-	-
	63 1024 0255	L Bağlantı Braketi/Kiremit*	Siyah Toz Boya	-	-	4	4	-	-	6	6
	63 1050 0098	Sigma Profil-L: 1195	Gümüş Gri Anodize Alüminyum	2	-	2	-	-	-	-	-
	63 1050 0112	Sigma Profil-Lg: 2400	Siyah Anodize Alüminyum	-	2	-	2	-	-	-	-
	63 1050 0113	Sigma Profil-Lg: 2400	Gümüş Gri Anodize Alüminyum	-	-	-	-	2	-	2	-
	63 1050 0114	Sigma Profil-Lg: 2400	Siyah Anodize Alüminyum	-	-	-	-	-	2	-	2
	63 1050 0099	L Kolektör Alt Desteği	Gümüş Gri Alüminyum	2	-	2	-	4	-	4	-
	63 1050 0108	L Kolektör Alt Desteği	Siyah Anodize Alüminyum	-	2	-	2	-	4	-	4
	63 1050 0100	Z Kolektör Alt Desteği	Gümüş Gri Alüminyum	4	-	4	-	8	-	8	-
	63 1050 0109	Z Kolektör Alt Desteği	Siyah Anodize Alüminyum	-	4	-	4	-	8	-	8
	63 0541 0002	Sigma Profil için T Civata	Nikel Kaplama	12	12	12	12	20	20	20	20
	05 9921 0014	Tırtıl Pul	Siyah	12	12	12	12	20	20	20	20
	05 9930 0079	3/8 Whitworth Somun	Gümüş Gri	12	12	12	12	20	20	20	20
	05 9912 0114	Uzun Ahsap Civatası M8 x 70	Galvanize	16	16	16	16	36	36	36	36
	05 9912 0112	Kısa Ahsap Civatası M8 x 30	Galvanize	8	8	8	8	12	12	12	12
	09140088	Ayarlanabilir Çatı Bağlantı Braketi	316 L Boyasız Paslanmaz Çelik	Özel çatılar için opsiyoneldir. Ayrıca sipariş edilmelidir.							

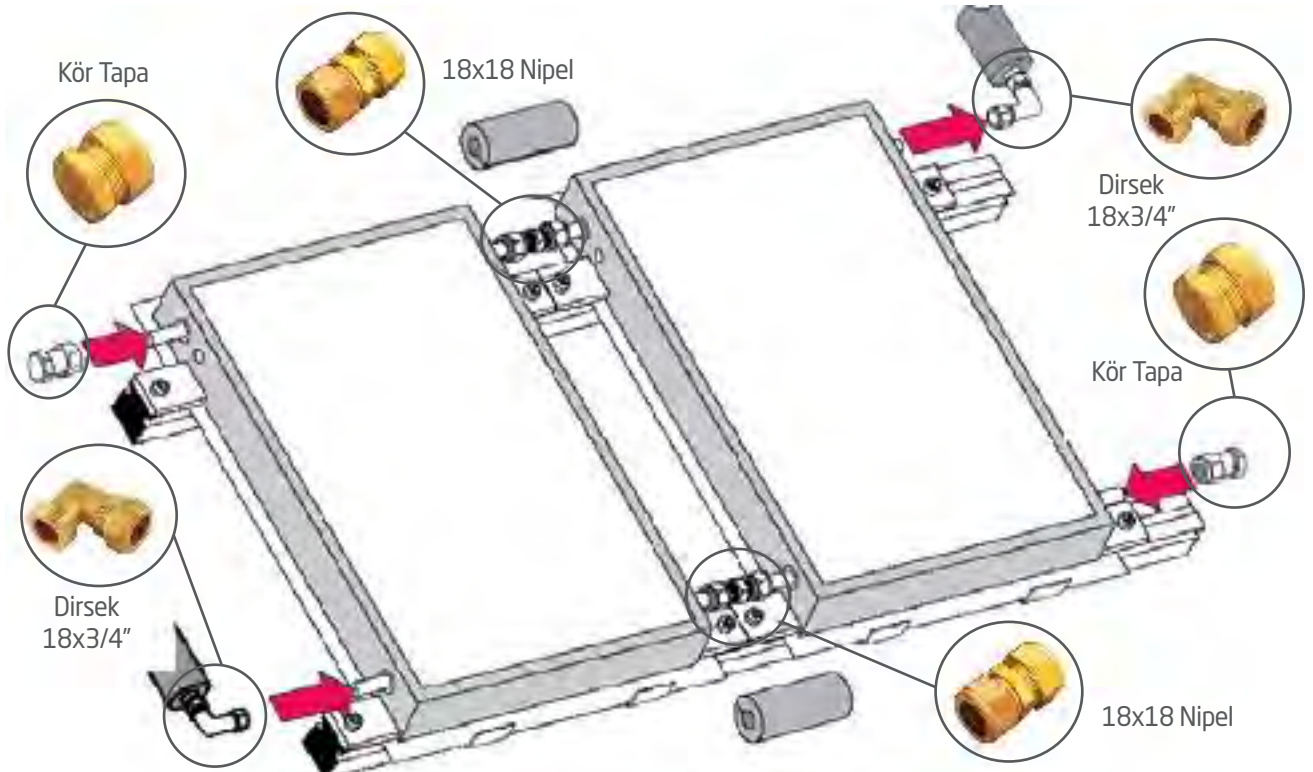
Kiremit Çatı Bağlantı Kiti



Shingle Çatı Bağlantı Kiti



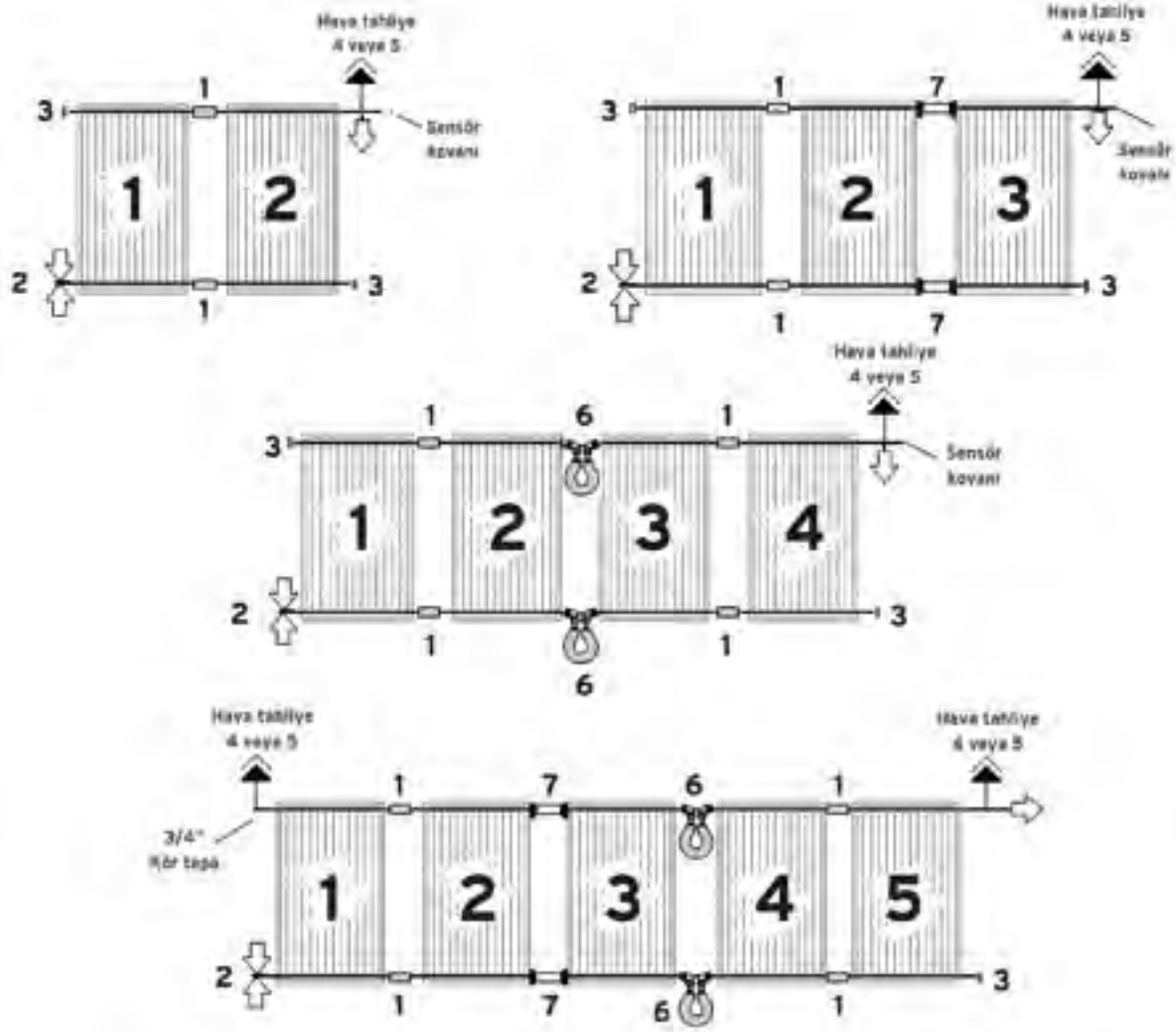
Güneş Kolektörleri İçin Hidrolik Montaj Kit Parçaları



RESİM	AÇIKLAMA	KOD
	Ø18 mm x Ø18 mm Nipel	09140098
	Ø18 mm x 3/4\" Dirsek	09140099
	Ø18 mm x Kör Tapa	09140100
	Ø18 mm x 3/4\" Nipel	09140097
	Kısa Bağlantı Fleksi GK	09140116

RESİM	AÇIKLAMA	KOD
	Otomatik Hava Purjörü 1/2\"	09140096
	Manuel Hava Tahliyeli Sensör Kovanı Ø18 mm	09140074
	Otomatik Hava Tahliyeli Sensör Kovanı Ø18 mm	09140075
	U fleksi boru HMF-05/09-011/16-HB-İZL-L400	09140101
	Düz fleksi boru HMF-05/09-011/16-3/4N-HB-İZL-L160	09140102

Güneş Kolektörleri İçin Hidrolik Montaj Kit Parçaları



NO	RESİM	KOD	AÇIKLAMA	1'li Kolektör Sistemi	2'li Kolektör Sistemi	1 K Kolektör Kiti (Manuel hava tahliyeli sensör kovani)	2 K Kolektör Kiti (Manuel hava tahliyeli sensör kovani)	1 K Kolektör Kiti (Otomatik hava tahliyeli sensör kovani)	2 K Kolektör Kiti (Otomatik hava tahliyeli sensör kovani)
				09140080	09140081	09140082	09140083	09140084	09140085
1		09140098	Ø18 mm x Ø18 mm Nipel	-	2	-	2	-	2
2		09140099	Ø18 mm x 3/4" Dirsek	2	2	1	1	1	1
3		09140100	Ø18 mm x Kör Tapa	2	2	2	2	2	2
4		09140074	Manuel Hava Tahliyeli Sensör Kovani Ø18 mm	-	-	1	1	-	-
5		09140075	Otomatik Hava Tahliyeli Sensör Kovani Ø18 mm	-	-	-	-	1	1
6		09140101	HMF-05/09-011/16-HB-İZL-L400	-	-	-	-	-	-
7		09140102	HMF-05/09-011/16-3/4N HB-İZL-L160	-	-	-	-	-	-



Hidrofor - Pompa Sistemleri

Minimum Enerji İle Maksimum Verimlilik

Pompalar sıvıya enerji veren makineler olup bir tahrik motorundan aldığı mekanik enerjiyi pompa içinden geçen sıvıya aktarırlar.

Hidroforlar ise şebeke veya ihtiyacımız olan suyun yetersiz ve istenilen basıncın altında olduğu durumlarda suyun basıncını arttırmak ve su teminini sağlamak amacıyla kullanılan sistemlerdir.

Baymak hidrofor pompa grubu, geniş ürün yelpazesine sahiptir ve minimum enerji ile maksimum verimlilik sağlayarak tüketicilere en iyi seçeneği sunar.

HİDROFOR - POMPA SİSTEMLERİ

- E.SYBOX SERİSİ FREKANS KONTROLLÜ HİDROFOR
- E.SYBOX MINI 3 SERİSİ FREKANS KONTROLLÜ HİDROFOR
- KVC SERİSİ DİKEY ÇOK KADEMELİ PAKET HİDROFORLAR
- 2 KVC SERİSİ YANGIN HİDROFOR
- JET SERİSİ PAKET HİDROFORLAR
- BAYMAK JETİNOX SERİSİ PAKET HİDROFORLAR
- BAYMAK EURO - EUROİNOX SERİSİ ÇOK KADEMELİ PAKET HİDROFORLAR
- BAYMAK DP SERİSİ EJEKTÖRLÜ DERİN KUYU HİDROFORLARI
- PKM SERİSİ PERİFERİK PAKET HİDROFORLAR
- AQUA PRES SERİSİ SANTRİFÜJ HİDROFORLAR
- ENDÜSTRİYEL TİP HİDROFORLAR
- K-HA ARA BASINÇLANDIRMA POMPASI (POMPAMAT)
- EVOSTA SERİSİ SİRKÜLASYON POMPALARI
- EVOTRON SERİSİ FREKANS KONVERTÖRLÜ SİRKÜLASYON POMPALARI
- EOPLUS SERİSİ FREKANS KONVERTÖRLÜ KÜÇÜK ENDÜSTRİYEL SİR. POM.
- EOPLUS SERİSİ FREKANS KONVERTÖRLÜ ENDÜSTRİYEL SİR. POM.
- EOPLUS SERİSİ FREKANS KONVERTÖRLÜ ENDÜSTRİYEL SİR. POM. (İKİLİ)
- ALM - ALP SERİSİ IN-LINE KURU ROTORLU SİRKÜLASYON POMPALARI
- KLM-KLP & DKLM-DKLP SERİSİ IN-LINE KURU ROTORLU SİRKÜLASYON POMPALARI
- CM SERİSİ IN-LINE KURU ROTORLU SİRKÜLASYON POMPALARI
- CP SERİSİ IN-LINE KURU ROTORLU SİRKÜLASYON POMPALARI
- KLME-DKLM SERİSİ FREKANS KONVERTÖRLÜ IN-LINE KURU ROTORLU SİR. POMP.
- CPE/CP-GE/DCPE SERİSİ FREKANS KONVERTÖRLÜ IN-LINE KURU ROT. SİR. POMP.
- NOVA ATIK SU DALGIÇ POMPALARI
- VERTY NOVA ATIK SU DALGIÇ POMPALARI
- FEKA 600 ATIK SU DALGIÇ POMPALARI
- DRENAG 1000-1200 / 1400-1800 ATIK SU DALGIÇ POMPALARI
- FEKA VS ATIK SU DALGIÇ POMPALARI
- FEKA 1400-1800 / 2500-2700 ATIK SU DALGIÇ POMPALARI
- GRINDER 1000-1200-1600 / 1400-1800 ATIK SU DALGIÇ POMPALARI
- GENIX OTOMATİK ATIK SU TOPLAMA VE TRANSFER ÜNİTESİ
- FEKABOX - FEKAFOS OTOMATİK ATIK SU TOPLAMA VE TRANSFER ÜNİTESİ
- IDEA SERİSİ DERİN KUYU DALGIÇ POMPALARI
- PULSAR SERİSİ DERİN KUYU DALGIÇ POMPALARI



HİDROFOR - POMPA SİSTEMLERİ

Hidrofor Sistemleri

BİLGİ

• Bu seçim tablosu tavsiye niteliğindedir ve standart hesaplar yapılmıştır. Farklı uygulamalar için firmamızla görüşünüz.

• Hidrofor kapasite hesabında 1 kişi için günlük tüketim 150 litre/gün/kişi alınmıştır. Villalarda daha yüksek, toplu konutlarda daha düşük alınabilir. (80-250 litre arası)

• Tabloda kat ve daire sayısına göre hidrofor seçimleri olabildiğince emniyetli yazılmıştır. Ancak tesisat hatalarından basınca ve debiye olumsuz etki eden çalışma koşullarından (emiş olması ya da hidroforun uzakta olması gibi) dolayı olabilecek kapasite yetersizliklerine dikkat ediniz.

• Emiş yapması durumunda hidrofor kapasitesinin düşeceği unutulmamalıdır.

• Binada hidroforun monte edileceği bodrum, zemin kat ve çatıda bulunan güneş enerjisi de 1 kat olarak hesaplanmalıdır.

• İhtiyacınıza uygun kapasitedeki hidroforunuzu yedek pompalı almanız arıza durumlarında susuz kalmanızı önleyecektir. Bu nedenle özellikle 10 Kat ve daha üst yapılar için tek pompalı yerine iki kat kapasiteli çok pompalı hidrofor seçmek daha uygundur.

PKM Serisi: Periferik pompalı, en uygun fiyatlı kat hidrofordur. Kapasite aralığı: 1-3 m³/h & 10-35 mSS

JET Serisi: 8 metre emiş kabiliyetli, döküm gövdeli hidrofordur. Kapasite aralığı: 1-7 m³/h & 50-15 mSS

JETINOX Serisi: 8 metre emiş kabiliyetli, paslanmaz çelik gövdeli jet hidroforlardır. Kapasite aralığı: 1-4 m³/h & 50-15 mSS

EUROINOX Serisi: Paslanmaz çelik gövdeli, yatay çok kademeli sessiz yüksek performanslı villa hidroforlarıdır. Kapasite aralığı: 1-5 m³/h & 70-25 mSS

EURO Serisi: Döküm gövdeli, yatay çok kademeli, sessiz yüksek performanslı villa hidroforlarıdır. Kapasite aralığı: 1-5 m³/h & 70-25 mSS

K Grupları: Aqua Pres ve Endüstriyel seri yatay santrifüj pompalı hidroforlardır. Elektronik sıra kontrollü ve Frekans kontrollü opsiyonları mevcuttur. Kapasite aralığı: 3-85,5 m³/h & 95-68 mSS

KVC Grupları: Dikey çok kademeli, sessiz, paslanmaz çelik gövdeli hidrofor. Elektronik sıra kontrollü ve Frekans kontrollü opsiyonları. Kapasite aralığı: 2-35 m³/h & 109-30 mSS

E.Sybox: Frekans kontrollü, 8 metre emiş kabiliyeti, dona karşı korumalı, az yer kaplar, fısıltı kadar sessiz (45 dB) duvara montaj olanağı olan villa tipi ve az katlı bina hidroforudur. Kapasite:1-20 m³/h & 65-15 mSS

Konutlar İçin Pratik Hidrofor Seçim Önerileri

KAT SAYISI	DAİRE SAYISI	JET JETINOX ACTIVE	EURO EUROINOX ACTIVE	E.SYBOX HİDROFOR	YATAY SANTRİFÜJ HİDROFOR	KVC SERİSİ DİKEY ÇOK KADEMELİ	ENDÜSTRİYEL TIP HİDROFOR
1	2	82	25/30	E.sybox Mini	PKM 60	*	*
1	4	82	25/30	E.sybox	PKM 100	*	*
1	8	112	40/50	E.sybox	*	*	*
2	2	82	25/30	E.sybox Mini	PKM 100	*	*
2	4	82	40/50	E.sybox	PKM 100	*	*
2	10	151	40/50	E.sybox	*	1 KVC 30/80	*
2	20	251	*	E.sy Twin	1 K55/100	1 KVC 40/80	*
3	3	82	40/50	E.sybox Mini	*	1 KVC 30/80	*
3	5	102	40/50	E.sybox	*	1 KVC 30/80	*
3	6	112	40/50	E.sybox	1 K 45/50	1 KVC 30/80	*
3	12	151	40/50	E.syTwin	1 K 45/50	1 KVC 30/80	*
3	30	2JET 251	*	*	1 K 55/100	1 KVC 35/120	*
4	4	102	40/50	E.sybox	1 K 45/50	1 KVC 30/80	*
4	8	112	40/50	E.sybox	1 K 45/50	1 KVC 30/80	*
4	16	251	*	E.sy Twin	1 K 45/50	1 KVC 40/80	*
4	40	*	*	*	2 K 45/50	1 KVC 45/120	*
5	8	112	50/50	E.sybox	1 K 45/50	1 KVC 30/80	*
5	11	151	50/50	E.syTwin	1 K 45/50	1 KVC 30/80	*
5	20	251	*	*	1 K 55/100	1 KVC 45/80	*
5	30	2JET 251	*	*	1 K 55/100	1 KVC 35/120	*
5	45	*	*	*	2 K 55/100	2 KVC 45/80	*
5	60	*	*	*	2 K 55/100	2 KVC 35/120	1 K 80/300
5	100	*	*	*	3 K 55/100	2 KVC 60/120	1 K 80/300
6	8	112	50/50	E.sybox	1 K 45/50	1 KVC 40/80	*
6	12	151	*	E.syTwin	1 K 45/50	1 KVC 40/80	*
6	15	251	*	E.syTwin	1 K 45/50	1 KVC 45/80	*
6	20	2JET 151	*	*	1 K 55/100	1 KVC 45/80	*
6	30	2JET 251	*	*	1 K 90/100	1 KVC 45/120	*
6	40	*	*	*	2 K 55/100	1 KVC 60/120	*
6	60	*	*	*	2 K 55/100	2 KVC 45/120	1 K 80/300
6	100	*	*	*	3 K 55/100	2 KVC 60/120	1 K 80/300
7	8	112	50/50	*	1 K 55/100	1 KVC 40/80	*
7	15	251	*	*	1 K 55/100	1 KVC 45/80	*
7	30	2JET 251	*	*	1 K 90/100	1 KVC 45/120	*
7	45	*	*	*	1 K 55/200	2 KVC 45/80	*
7	50	*	*	*	1 K 55/200	2 KVC 45/120	1 K 80/300
7	60	*	*	*	1 K 55/200	2 KVC 45/120	1 K 80/300
7	75	*	*	*	1 K 55/200	2 KVC 80/12	1 K 80/300
7	100	*	*	*	2 K 55/200	2 KVC 80/12	1 K 80/300
7	150	*	*	*	2 K 55/200	3 KVC 80/12	1 K 80/400
8	9	*	50/50	*	1 K 55/100	1 KVC 45/80	*
8	16	*	*	*	1 K 55/100	1 KVC 45/80	*
8	18	*	*	*	1 K 55/100	1 KVC 55/80	*
8	32	*	*	*	1 K 90/100	1 KVC 60/120	*
8	50	*	*	*	1 K 55/200	2 KVC 60/120	1 K 80/300
8	65	*	*	*	1 K 55/200	2 KVC 60/120	1 K 80/300
8	90	*	*	*	1 K 55/200	2 KVC 80/12	1 K 80/300
8	120	*	*	*	2 K 55/200	2 KVC 80/12	1 K 80/400
8	150	*	*	*	2 K 55/200	3 KVC 80/12	1 K 80/400
8	200	*	*	*	3 K 55/200	*	2 K 80/300
10	10	*	*	*	1 K 90/100	1 KVC 45/80	*
10	20	*	*	*	1 K 90/100	1 KVC 65/80	*
10	25	*	*	*	1 K 90/100	1 KVC 60/120	*
10	60	*	*	*	2 K 90/100	2 KVC 60/120	1 K 80/300
10	85	*	*	*	2 K 90/100	2 KVC 80/12	1 K 80/300
10	120	*	*	*	3 K 90/100	2 KVC 80/12	1 K 80/400
10	150	*	*	*	3 K 90/100	3 KVC 80/12	1 K 80/400
10	250	*	*	*	*	*	2 K 80/300
12	15	*	*	*	1 K 90/100	1 KVC 65/80	*
12	25	*	*	*	1 K 90/100	1 KVC 60/120	*
12	50	*	*	*	2 K 90/100	2 KVC 60/120	1 K 80/300
12	60	*	*	*	2 K 90/100	2 KVC 60/120	1 K 80/300
12	85	*	*	*	2 K 90/100	2 KVC 80/12	1 K 80/300
12	120	*	*	*	3 K 90/100	2 KVC 80/12	1 K 80/400
12	160	*	*	*	*	3 KVC 80/12	1 K 80/400
12	250	*	*	*	*	*	2 K 80/300
15	16	*	*	*	1 K 90/100	1 KVC 65/80	*
15	30	*	*	*	2 K 90/100	1 KVC 70/120	*
15	60	*	*	*	2 K 90/100	2 KVC 80/12	1 K 80/300
15	120	*	*	*	3 K 90/100	2 KVC 80/12	1 K 80/400
15	250	*	*	*	*	*	2 K 80/300
18	20	*	*	*	*	1 KVC 70/120	*
18	40	*	*	*	*	2 KVC 70/120	*
18	60	*	*	*	*	2 KVC 85/120	1 K 80/400
18	80	*	*	*	*	3 KVC 85/120	1 K 80/400
18	120	*	*	*	*	2 KVC 80/12	2 K 80/400
18	250	*	*	*	*	*	3 K 80/400
20	30	*	*	*	*	1 KVC 85/120	*
20	45	*	*	*	*	2 KVC 85/120	*
20	60	*	*	*	*	2 KVC 85/120	*
20	90	*	*	*	*	3 KVC 85/120	1 K 80/400
20	120	*	*	*	*	2 KVC 80/12	2 K 80/400
20	200	*	*	*	*	*	3 K 80/400
22	23	*	*	*	*	1 KVC 85/120	*
22	52	*	*	*	*	2 KVC 85/120	*
22	83	*	*	*	*	3 KVC 85/120	*

NOT : Tablodaki bilgiler referans kullanım için verilmiş olup yukarıdaki uyarılara dikkat edilmelidir. Su/elektrik tesisatı kaynaklı oluşabilecek sorunlar ve yanlış kapasiteli hidrofor seçiminden dolayı Baymak Mak.San.Tic.A.Ş. sorumlu tutulamaz.

Baymak Hidrofor Dünyası

Baymak A.Ş. her türlü ihtiyaca cevap verebilen yüksek kalitedeki hidroforlarını tüketicisine ulaştırmanın haklı gururunu yaşamaktadır. Paket hidroforlar, kullanımı sırasında gerekli birçok komponenti üzerinde bulundurmaktadır. Resim 1'de görüldüğü üzere grup hidroforlarda her pompanın emme ve basma ağzında vana ve her pompanın basma ağzında çekvalf bulunmaktadır. Hidrofor kollektörleri ve şasesleri sıcak daldırma galvaniz kaplı olup sağlığa uygun ve uzun ömürlüdür. Monofaz modellerin motorlarında aşırı yüke karşı koruyan termik mevcuttur.

Hidrofor Montajında Dikkat Edilecek Hususlar

- Hidrofor tesisatında plastik boru kullanıldığında mutlaka bir üst çap boru kullanılmalıdır.
- Hidroforun emiş çapları kesinlikle küçültülmemelidir.
- Hidrofor şasesi, titreşimi alması için mümkünse lastik takoz üzerine yerleştirilerek yere montajlanmalıdır.
- Baymak hidroforların kullanılabilirdiği akışkan sıcaklık aralıkları her model için farklıdır. Bu sebeple sıcaklık aralıkları model tanıtımında belirtilmiştir.
- Hidrofor su deposuna en yakın noktaya konulacak emiş hattı kısa tutulmalıdır. Emiş hattında minimum dirsek ve ekipman kullanılmalıdır.

Hidrofor Nasıl Seçilir

Çevre ve işletim şartlarına uygun olan hidrofor seçiminde ilk adım pompa kapasitesinin doğru olarak belirlenmesidir. Daha sonra hidrofor tipinin belirlenebilmesi için:

- Hidroforun emiş yapması gerekiyor mu? Gerekliyse emiş mesafesi kaç metredir?
- Kullanılacak suyun özellikleri nelerdir? (Sıcaklık, kirlilik derecesi, agresivitesi)
- Elektrik şebekesinin özellikleri (Monofaze-Trifaze)
- Hidroforun monte edileceği mekan gerekli boşluğa ve hava sirkülasyonuna sahip mi?
- Hidroforun monte edileceği yerin yakın çevreye etkisi (Gürültü Seviyesi) Gibi soruların net olarak cevaplanması gereklidir.

Pompa Kapasitesinin Belirlenmesi:

Gerekli kapasitesinin belirlenmesi için 2 ana bilgiye ihtiyacımız bulunmaktadır.

- Debi (Q)
- Basma Yüksekliği (H)

Debinin Hesaplanması: Debinin hesaplanabilmesi için Tablo-1 ve Tablo-2 de belirtilen bazı kriterleri kullanmamız gerekir.



Resim 1

Eş Kullanım Faktörü (Z) - Tablo 1

Eş kullanım faktörü (Z)		
1-5 daire		0,66
6-10 daire		0,45
11-20 daire		0,40
21-50 daire		0,35
51-100 daire		0,30
100 daire üstü		0,25
Çocuk yuvaları, yurtlar		0,40
Okullar		0,30
Kışlalar		0,35
Otel ve Misafirhaneler	1-20 yatak	0,40
	21-50 yatak	0,30
	51 yat. fazla	0,25
Hastaneler	1-50 yatak	0,35
	51-500 yatak	0,25
	501-1000 yatak	0,20
	1000'den fazla	0,15

Kişisel Günlük Tüketim Değeri (T) - Tablo 2

Konutlardaki ortalama su tüketimi		
Konutlar	Lavabolu	60-80 Litre/gün/kişi
	Duşlu	80-150 Litre/gün/kişi
	Banyolu	120-200 Litre/gün/kişi
Lüks villa ve yazlıklar		200-250 Litre/gün/kişi
Genel yerlerdeki ortalama su tüketimi		
Hastaneler		200-250 Litre/gün/kişi
Okullar		5 Litre/gün/kişi
Yatılı Okullar		100-200 Litre/gün/kişi
Çocuk Yuvaları		80-100 Litre/gün/kişi
Misafirhaneler		100-120 Litre/gün/kişi
Lokantalar		10-20 Litre/gün/kişi
Kışlalar		60-80 Litre/gün/kişi
Büro - İşyerleri		40-60 Litre/gün/kişi
Spor Salonları		20-80 Litre/gün/kişi

Debiyi hesaplamak için kullandığımız formül şu şekildedir:

$$Q = DS \times KS \times T \times Z \dots\dots\dots \text{litre / saat}$$

Bu formüle;

- DS : Binada bulunan daire sayısı
KS : Dairede yaşayan Kişi Sayısı (Konutlar için ortalama 4 alınır)
T : Kişisel Günlük Tüketim (Litre/Gün/Kişi)
Tablo-2 den seçilir (Konutlar için ortalama 150 litre/gün/kişi seçilebilir)
Z : Eş Kullanım Faktörü (Tablo-1 den seçilir)

Basma Yüksekliğini Bulmak için kullandığımız formül şu şekildedir.

$$Halt = (Kat sayısı \times Kat Yüksekliği) \times 1,15 + 15 \dots\dots\dots mSS \text{ (metre Su Sütunu)}$$
$$Hüst = Halt + 20 \dots\dots mSS$$

Bu formüle:

- Kat Yüksekliği : Ortalama olarak 3 metre alınabilir.
Tesisattan dolayı (Borularda oluşan kireç, kullanılan dirsek ve armatür..) meydana gelen basınç kaybının dahil edilebilmesi için 1,15 kat sayısı ile çarpılır.
En üst noktada olması istenen basınç için 15 metre eklenir. (Bu değer daire içerisinde kullanılması muhtemel çamaşır, bulaşık makinesi, duş gibi ekstra cihazlardan dolayı eklenir)

SEÇİM ÖRNEĞİ: 8 Katlı 30 Daireden oluşan bir konut için hidrofor seçimi.

Debi için,

$$Q = 30 \text{ daire} \times 4 \text{ kişi} \times 150 \text{ litre/gün/kişi} \times 0,35 = 6300 \text{ lt / saat} = 6,3 \text{ m}^3/\text{saat}$$

- Dairede yaşayan kişi sayısı 4 olarak belirlendi.
Kişisel günlük tüketim Tablo-2 den 150 litre/gün/kişi olarak belirlendi.
Eş Kullanım Faktörü: 30 daire için Tablo-1 den 0,35 olarak belirlendi.

Basma Yüksekliği için;

$$H = (8 \text{ Kat} \times 3 \text{ metre} \times 1,15) + 15 = 42,6 \text{ mSS} = 4,3 \text{ Bar}$$

- Kat Yüksekliği 3 metre alındı.
En üst noktada istenen basınç için 15 metre eklendi.
H = 42,6 mSS ve Q = 6,3 m³/saat değerleri için aşağıdaki modeller seçilebilir:
Yatay pompalı hidrofor için 1K 90/100 T
Dikey pompalı hidrofor için 1KVC 60/120 T

- Yukarıdaki hidroforların 2 pompalı modellerinin seçilmesi daha uygundur.

Baymak Hidrofor Komponentleri

Denge Tankları

Üstün kaynak kalitesi, fırın boyası ve Baymak güvencesi ile kullanıcıya ulaştırılan Baymak hidrofor denge tankları 50,80,100, 200, 300, 500, 750 ve 1000 litre seçenekleri mevcuttur.

Denge tankı içinde bulunan membran, suda koku yaratmayan, bakteri üretmeyen hijyenik tiptedir. Membran hava geçirgenliği kauçuktan çok daha az olan E.P.D.M. malzemeden üretilmiştir.

Denge tankı pompa kapasitesi doğrultusunda mümkün olduğunca büyük seçilmelidir. Hidrofor ömrü ile direkt bağlantılı olan saatte devreye giriş-çıkış sayısını azalttığından:

- Pompa ömrü daha uzun olur.
- Elektromekanik elemanların ve motorun ömrü daha uzun olur.
- Elektrik sarfiyatı azalır.
- Darbesiz su kullanımı mümkün olur.
- Ses seviyesi daha az olur.

Baymak paket hidroforlarda kullanılan denge tankları optimizasyon sağlanarak seçilmiştir. Dikey pompalı ve 2 ya da 3 pompalı yatay hidroforlar istenilirse daha büyük denge tankı ve bağlantı seti ile de kullanılabilir.

300 Litre ve daha üstü model denge tanklarında standart olarak manometre bulunmaktadır.

Tanktaki hava basıncı kullanılacağı hidroforun alt basınç (Halt) değerinden %10 düşük olmalıdır.



Pano Çeşitleri

Mekanik Pano: 2 yada 3 pompalı hidroforları ihtiyaç doğrultusunda sırası ile çalıştırır.

Elektronik Sıra Kontrollü Pano: 2 yada 3 pompalı hidroforları pompalarda eş yaşlandırma istenmesi durumunda belli zaman aralıkları ile dönüşümlü çalıştırır, ihtiyaç durumunda hepsinin beraber çalışmasını sağlar.

Frekans Kontrollü Pano: 1-2-3 pompalı hidroforlarda panodan sürücü ile pompaların düşük hızda ihtiyaç kadar çalışmasını sağlar. Bu sayede enerjiden tasarruf sağlanır. Pompa hızının %20 düşmesi çekilen güçte %49 tasarruf sağlar. Frekans kontrollü panolarda eş yaşlandırma standarttır.

Yangın Hidroforu Panosu: Mekanik panoya ek olarak haftalık programlanabilir test cihazı mevcuttur.

Seviye Flatörü

Flatör, depodaki suyunuzun bitmesi durumunda hidroforunuzun susuz kalıp arıza yapmasını önleyen koruma sistemidir.

Seviye flatörleri 2, 3, 5 ya da 10 metre kablo uzunluğunda seçilebilir.



E.SYBOX Serisi

Elektronik Frekans Kontrollü Hidrofor



- E.sybox konut kullanımı için hidrofor alanında dünyanın en gelişmiş ergonomik sistemidir
- Minimum enerji tüketimi ile maksimum verimlilikte çalışır
- Ergonomik teknoloji
- Fısıltı kadar sessiz 43 dB
- Eski tarz hidroforlara göre en az % 30 yer tasarrufu
- Tesisata yatay ve dikey olarak bağlantı
- Kompakt yapısı ile ek ürün gerektirmez
- Kolay montaj ve kullanım
- İntertör teknolojisi sayesinde su ihtiyacına göre devreye girer

Teknik Özellikleri

E.sybox, tüm dünyada kabul gören İF 2013 tasarım ödülünü kazanmıştır. E.sybox DAB tarafından konut ve bina uygulamalarında kullanılan su basınçlandırma sistemlerinde yeni bir entegre sistemdir. E.sybox kurulumu için herhangi bir ek parça gerekmez. Çünkü içerisinde kendinden emişli çok kademeli pompa, kontrolü ve yönetimi için elektronikler, basınç ve akış sensörleri, yüksek çözünürlüklü yönlendirilebilir LCD ekran ve 2 l genleşme tankı mevcuttur.

Verimli: Invertör teknolojisi sayesinde E.sybox su ihtiyaçlarına göre enerji çeker. Böylece fazla kullanımın önüne geçerek önemli bir ekonomik tasarruf sağlar.

Çok Yönlü: Tesisata ihtiyaç doğrultusunda yatay ve dikey olarak bağlanabilir.

Sessiz: Titreşimleri minimum seviyeye indirgeyebilir. Standart kullanım fısıltı kadar sessizdir.

Kompakt: Herhangi bir başka eski sistem hidroforlar ile karşılaştırıldığında boyut olarak en az %30 daha az yer kaplar.

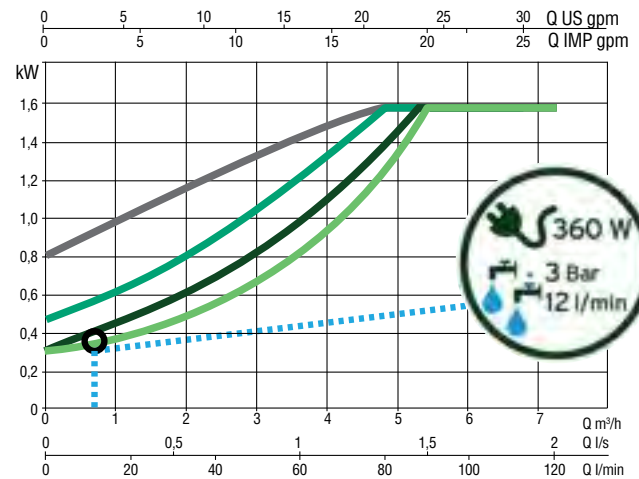
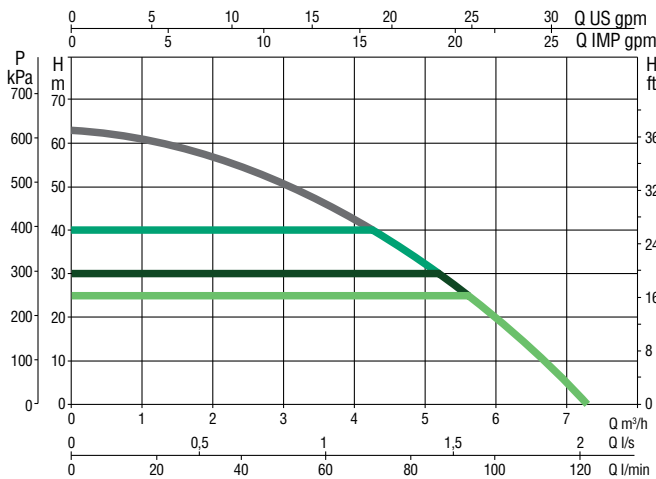
Kolay Montaj ve Kullanımı: Teknik özelliklerinin dizaynı sayesinde bakımı ve kullanımı çok kolaydır.

Kablosuz Bağlantı: 4 cihaz, kaskad bağlanması durumunda cihazlar kendi arasında kablosuz haberleşir. Set basıncının tek bir cihaza girmesi yeterlidir.



Teknik Veri Tablosu

Elektriksel Özellikler					Hidrolik Özellikler												Bağlantı Emme	Bağlantı Basma	Ağırlık kg		
Voltaj	P1 Max. kW	In HP	In A	Q=m³/h Q=l/min	0	0,6	1,2	1,8	2,4	3,0	3,6	4,2	4,8	5,4	6	6,6				7,2	
50 - 60 Hz					0	0	10	20	30	40	50	60	70	80	90	100	110	120			
1x220-240V~	1,55	2,1	9,8	H (m)	62	61	60	57	55	51	46	40	33	26	17	9	0		1"	1"	27



- TAM GÜÇ
- 4 BAR SET NOKTASI
- SET DEĞERİ
- 2,2 BAR SET NOKTASI

ENERJİ TASARRUFU GRAFİĞİ



ANTİFİRİZLİ KORUMA



E.SYBOX MINI 3 Serisi

Elektronik Frekans Kontrollü Hidrofor



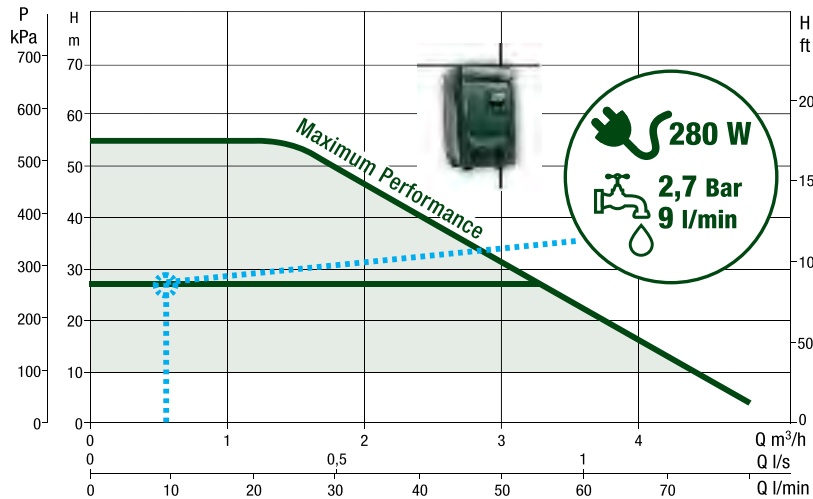
DAB PUMPS 40 yılı aşkın sürede geliştirdiği teknolojik bilgi birikimi sayesinde, dünyadaki en kompakt elektronik basınçlandırma sistemi e.sybox mini'yi piyasaya gururla sunmaktadır. Çığır açan entegre e.sybox, yeni kurulum deneyimi ve kullanımda azami konfor sağlamaktadır.

E.sybox mini, gerçek ihtiyaçlara dayanarak düzenli basıncı, böylece enerji tüketiminde optimizasyonu garanti etmek için en ileri DAB teknolojilerinden yararlanmaktadır.

E.sybox, çok yönlülüğü sayesinde her yere, mutfak lavabosunun altına bile kurulabilir.

KONFORLU	ÇOK YÖNLÜ	DAHA BASİT
<ul style="list-style-type: none"> Düzenli su basıncı garantisi Az gürültü Titreşimsiz Azaltılmış enerji tüketimi 	<ul style="list-style-type: none"> Yatay veya dikey montaj imkanı E.sywall sayesinde duvara montaj Son derece kompakt ebatlar Kablosuz teknoloji 	<ul style="list-style-type: none"> Kurulumu kolay Ayarlaması kolay Geniş ekranla donatılmış Bakımı kolay

E.sybox mini, tek bir yaşam yeri için ideal çözümdür. 30 l/dk.'ya kadar debi ve 2.5 ila 3.0 bar arasındaki basınçla çalışma alanında performansı optimize edilmiş ve enerji tasarrufu azami seviyeye çıkarılmıştır. (Fabrika ayarlı basınç 3.0 bar'dır).



P1 Max
850 W

Ebatlar (mm)
439x263x236

Kendiliğinden emişli en çok 3 dk.'da
8 m.

Önerilen Kurulum

Maksimum 3 katlı azami 8 musluklu konut



KOMPAKT VE ENTEGRE



İNVERTÖR

E.sybox mini, dönüştürücüsü sayesinde su ihtiyacına dayalı olarak enerjiyi soğurarak enerjide önemli tasarruf sağlar.



1 LT'LİK GENLEŞME TANKI

Sisteme entegre 1 litre kapasiteli genleşme tankı, içme suyu için sertifikalıdır. Bakım gerektirmez. 5 yıl garantilidir.



AKIŞ VE BASINÇ SENSÖRLERİ

Basma hattında entegre elektronik basınç transdüseri ve akış sensörü.



YATAY VE DİKEY MONTAJ

E.sybox mini ev içinde neredeyse her yere yatay veya dikey monte olabilir.



BAĞLANTILAR KURULUM ESNEKLİĞİ

Bağlantılar kurulumu göre en uygun giriş ve çıkışın seçilmesini mümkün kılmaktadır. Çıkarılması kolay lastik şeritleri bulunan tapalarla kapatılmıştır.



TİTREŞİM ÖNLEYİCİ AYAKLAR

Hem yatay hem dikey montaja uygun ayaklar, titreşimli etkili biçimde soğurarak e.sybox'ı daha da konforlu yapmaktadır.



ANTİFİRİZLİ KORUMA



EKRAN

70x40 mm'lik yüksek çözünürlükte LCD ekran, çeşitli kurulum çözümlerinde kolay okunabilirlik için ayarlanabilir. Ekran arayüzü, tüm bilgilere erişim sunarak özel uygulamaya dayalı temel ayarların ihtiyaca göre düzenlenmesine imkan tanır.



TEKNİK BÖLÜM

Hızlı ve kolay bakım için koruyucu kapağın kaldırılmasıyla genleşme tankı valfine ve çek valfa erişim sağlar.



BASMA HATTINDA ÇEK VALF

Düzenli bakım için kolayca sökülebilir.



YENİ MOTOR

Yeni su soğutmalı motor geleneksel soğutma fanlarının neden olduğu gürültüyü giderir.

KVC Serisi

Dikey Çok Kademeli Paket Hidroforlar

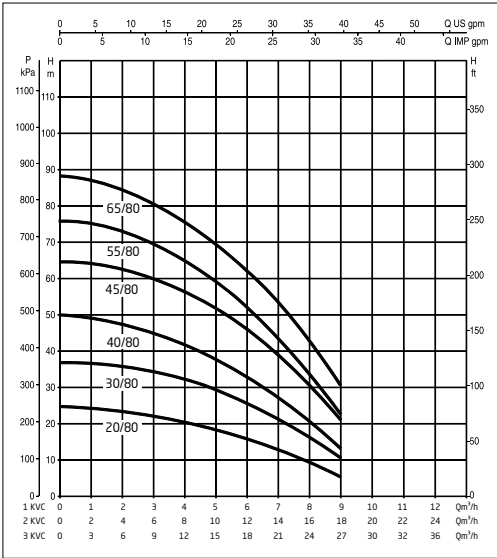


- Yüksek verimli süper sessiz dikey tip çok kademeli orjinal DAB markalı pompalardan gruplanmıştır
- Hidrofor uygun hacimde denge tankı, bağlantı seti ve koruma kontrol panosu ile beraber komple paket halde montaja hazırdır
- İhtiyaca göre 1, 2 ya da 3 pompalı olarak üretilebilir
- Özel dizayn edilmiş pompaları sayesinde emme ve basma ağız aynı hat üzerinde, zıt yönlerdedir. Böylece hidrofor montajının çok kolay bir şekilde yapılması amaçlanmıştır
- Tüm modellerde elektrik koruma ve kontrol panosu cihaz ile birlikte verilmektedir
- Uygun kapasitedeki modeller haftalık programlanabilen test cihazı eklenerek yangın hidroforu haline dönüştürülebilir (Opsiyonel)
- Frekans konvertörlü kontrol panoları, 1-2-3 pompalı modellerin kontrol ve otomasyonu için geliştirilmiş olup, bünyesine frekans konvertör ünitesi entegre edilmiş bir elektrik panosudur (Opsiyonel)

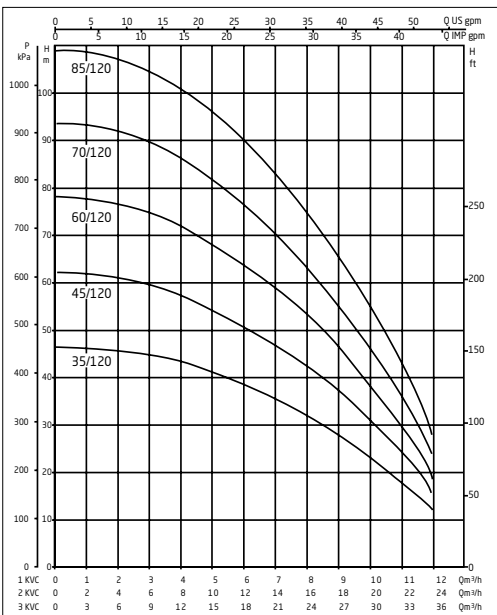
Teknik Özellikleri

Mekanik Keçe	: Karbon/Seramik
Çark Malzemesi	: Teknopolimer
Pompa Gövdesi	: AISI 304 Paslanmaz Çelik
Emme Ağzı	: Teknopolimer
Pompa Şaftı	: AISI 303 Paslanmaz Çelik
Koruma Seviyesi	: IP 55
Yalıtım Sınıfı	: F
Max. Akışkan Sıcaklığı	: 40 °C
Max. İşletme Basıncı	: 12 Bar
Max. Ortam Sıcaklığı	: 40 °C

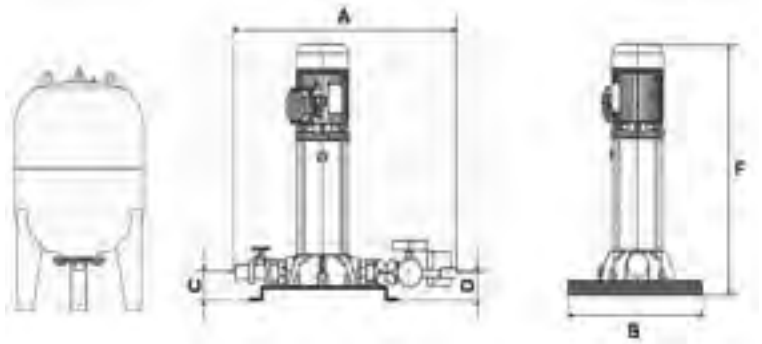
KVC 80 SERİSİ



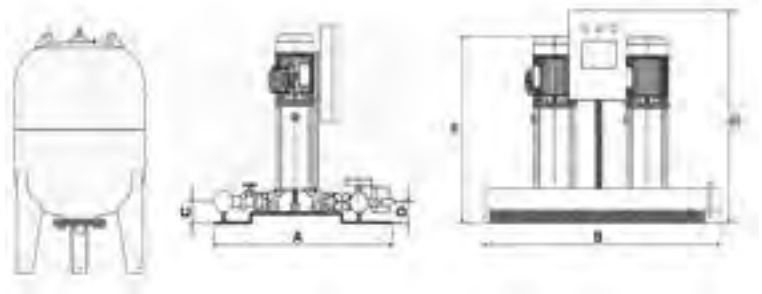
KVC 120 SERİSİ



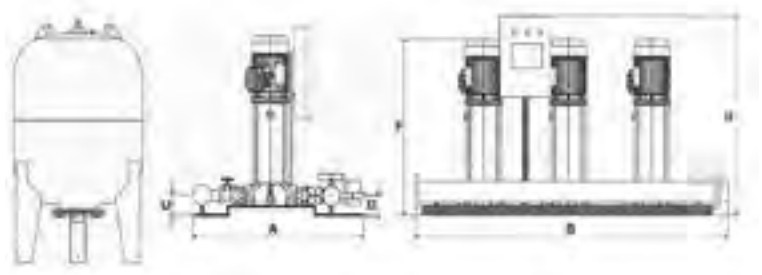
Tek Pompalı Modeller



İki Pompalı Modeller



Üç Pompalı Modeller



Teknik Veri Tablosu

HİDROFOR MODELİ	Voltaj 50 Hz	GÜÇ		AKIM A	KAPASİTE m³/h	Basınç Aralığı (bar)	BAĞLANTI		Boyutlar (mm)						Denge Tankı (l)	Bağlantı Seti (inch)	Ağırlık (kg)
		HP	kw				Emme (inch)	Basma (inch)	A	B	C	D	F	H			
TEK POMPALI MODELLER																	
1KVC 30/80 M	220 V	1.1	0.8	5.6	6-2	2.5-3.5	1 1/4	1 1/4	425	274	100	100	572	-	100	1	20
1KVC 30/80 T	380 V	1.1	0.8	3.8-2.2	6-2	2.5-3.5	1 1/4	1 1/4	425	274	100	100	572	-	100	1	20
1KVC 40/80 M	220 V	1.36	1	6.5	6-2	3.5-5	1 1/4	1 1/4	425	274	100	100	572	-	100	1	21
1KVC 40/80 T	380 V	1.36	1	4.4-2.6	6-2	3.5-5	1 1/4	1 1/4	425	274	100	100	572	-	100	1	21
1KVC 45/80 M	220 V	1.5	1.1	7.4	6-2	4.5-6.0	1 1/4	1 1/4	425	274	100	100	667	-	100	1	24
1KVC 45/80 T	380 V	1.5	1.1	5.4-3.1	6-2	4.5-6.0	1 1/4	1 1/4	425	274	100	100	667	-	100	1	24
1KVC 55/80 M	220 V	2	1.5	9	6-2	5.0-7.0	1 1/4	1 1/4	425	274	100	100	667	-	100	1	24
1KVC 55/80 T	380 V	2	1.5	6.2-3.6	6-2	5.0-7.0	1 1/4	1 1/4	425	274	100	100	677	-	100	1	24
1KVC 65/80 T	380 V	3	2.2	6.9-4	6-2	6.0-8.0	1 1/4	1 1/4	425	274	100	100	694	-	100	1	26
1KVC 35/120 M	220 V	1.5	1	7.4	11-4	2.8-4.5	1 1/4	1 1/4	425	274	100	100	519	-	100	1	25
1KVC 35/120 T	380 V	1.5	1	5.4-3.1	11-4	2.8-4.5	1 1/4	1 1/4	425	274	100	100	519	-	100	1	25
1KVC 45/120 T	380 V	2.5	1.8	6.9-4	11-4	4-6	1 1/4	1 1/4	425	274	100	100	579	-	100	1	25
1KVC 60/120 T	380 V	3	2.2	7.6-4.5	11-4	5-7	1 1/4	1 1/4	425	274	100	100	659	-	100	1	26
1KVC 70/120 T	380 V	4	3	11.8-6.8	11-4	6-8	1 1/4	1 1/4	425	274	100	100	741	-	100	1	29
1KVC 85/120 T	380 V	4	3	13.5-7.8	11-4	8-10	1 1/4	1 1/4	425	274	100	100	741	-	200	1 1/2	30
İKİ POMPALI MODELLER																	
2KVC 30/80 M	220 V	2x1.1	2x0.8	2x5.6	2x(6-2)	2.5-3.5	2	1 1/2	815	715	100	100	572	815	100	1	77
2KVC 30/80 T	380 V	2x1.1	2x0.8	2x3.8-2.2	2x(6-2)	2.5-3.5	2	1 1/2	815	715	100	100	572	815	100	1	77
2KVC 40/80 M	220 V	2x1.36	2x1	2x6.5	2x(6-2)	3.5-5	2	1 1/2	815	715	100	100	572	815	100	1	80
2KVC 40/80 T	380 V	2x1.36	2x1	2x4.4-2.6	2x(6-2)	3.5-5	2	1 1/2	815	715	100	100	572	815	100	1	80
2KVC 45/80 M	220 V	2x1.5	2x1.1	2x7.4	2x(6-2)	4.5-6.0	2	1 1/2	815	715	100	100	667	815	200	1 1/2	86
2KVC 45/80 T	380 V	2x1.5	2x1.1	2x5.4-3.1	2x(6-2)	4.5-6.0	2	1 1/2	815	715	100	100	667	815	200	1 1/2	86
2KVC 55/80 M	220 V	2x2	2x1.5	2x9	2x(6-2)	5.0-7.0	2	1 1/2	815	715	100	100	667	815	200	1 1/2	86
2KVC 55/80 T	380 V	2x2	2x1.5	2x6.2-3.6	2x(6-2)	5.0-7.0	2	1 1/2	815	715	100	100	667	815	200	1 1/2	86
2KVC 65/80 T	380 V	2x3	2x2.2	2x6.9-4	2x(6-2)	6.0-8.0	2	1 1/2	815	715	100	100	694	815	200	1 1/2	89
2KVC 35/120 M	220 V	2x1.5	2x1	2x7.4	2x(11-4)	2.8-4.5	2 1/2	2	815	715	100	100	519	815	200	1 1/2	89
2KVC 35/120 T	380 V	2x1.5	2x1	2x5.4-3.1	2x(11-4)	2.8-5.5	2 1/2	2	815	715	100	100	519	815	200	1 1/2	89
2KVC 45/120 T	380 V	2x2.5	2x1.8	2x6.9-4	2x(11-4)	4-6	2 1/2	2	815	715	100	100	579	815	200	1 1/2	90
2KVC 60/120 T	380 V	2x3	2x2.2	2x7.6-4.5	2x(11-4)	5-7	2 1/2	2	815	715	100	100	659	815	200	1 1/2	92
2KVC 70/120 T	380 V	2x4	2x3	2x11.8-6.8	2x(11-4)	6-8	2 1/2	2	815	715	100	100	741	815	200	1 1/2	97
2KVC 85/120 T	380 V	2x4	2x3	2x13.5-7.8	2x(11-4)	8-10	2 1/2	2	815	715	100	100	741	815	200	1 1/2	99
ÜÇ POMPALI MODELLER																	
3KVC 55/80 M	220 V	3x2	3x1.5	3x9	3x(6-2)	5.0-7.0	2 1/2	2	815	1090	100	100	667	815	200	1 1/2	127
3KVC 55/80 T	380 V	3x2	3x1.5	3x6.2-3.6	3x(6-2)	5.0-7.0	2 1/2	2	815	1090	100	100	667	815	200	1 1/2	127
3KVC 65/80 T	380 V	3x3	3x2.2	3x6.9-4	3x(6-2)	6.0-8.0	2 1/2	2	815	1090	100	100	694	815	200	1 1/2	133
3KVC 60/120 T	380 V	3x3	3x2.2	3x7.6-4.5	3x(11-4)	5-7	3	2 1/2	815	1090	100	100	659	815	300	1 1/2	138
3KVC 85/120 T	380 V	3x4	3x3	3x13.5-7.8	3x(11-4)	8-10	3	2 1/2	815	1090	100	100	741	815	300	1 1/2	148

2 KVC 80/12 T

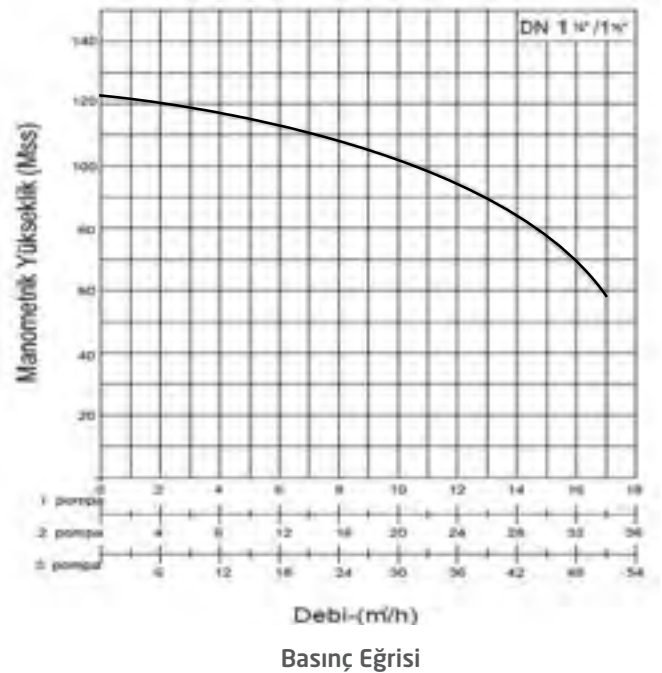
Yangın Hidrofor



Teknik Özellikleri

- 1 asıl 1 yedek olarak çalışan Yangın Hidroforu
- Elektronik test sistemi
- Paslanmaz gövde, NORYL difüzör ve çark grubu
- 5,5 KW Trifaze güçlü motor

Çark Malzemesi	: NORYL
Difüzör Malzemesi	: NORYL
Pompa Gövdesi	: GG25
Emme Gövdesi	: GG25
Rotor	: AISI 420 (paslanmaz)
Pompa Koruma Gövdesi	: AISI 304 (paslanmaz)
Alt Yatak	: Bronz
Max. Akışkan sıcaklığı	: 40°C
İşletme Basıncı	: 16 bar
Volt	: 380 V
Frekans	: 50 Hz
Güç	: 5,5 kW x 2
Emme Bağlantı Çapı	: 2 ½"
Basma Bağlantı Çapı	: 2"
Tavsiye Edilen Denge Tankı	: 100 lt (1" bağlantı seti)



JET Serisi

Paket Hidroforlar

8 m'ten
emiş
özellığı



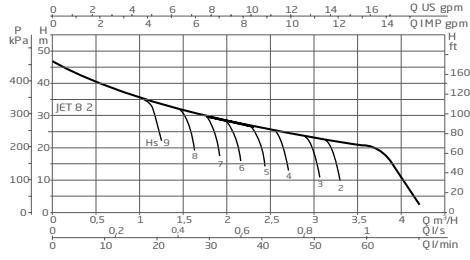
- Orijinal DAB pompalı jet hidroforlar komple paket olup 8 metre derinliğe kadar emiş yapabilmektedir
- Mükemmel tasarımı sayesinde sessiz ve yüksek performanslıdır
- Bakım gerektirmez
- Komple paket olarak kullanıma hazırdır
- 20 l ya da 50 l kapasiteli depo, suyla temas etmemesi ve fırın boyalı olması nedeniyle paslanma yapmaz
- Jet 82 ve Jet 102; 20 l modeller kısa flexible boru bağlantısına sahiptir, az yer kaplar ve ekonomiktir
- Jet 82 - 102 - 112 monofaze versiyonlar 1 metre fişli kablosu ile teslim edilir
- Trifaze modeller uygun pano ile koruma altına alınmalıdır
- Emiş derinliğine göre kapasite düşümü eğrilerden okunabilmektedir

Teknik Özellikleri

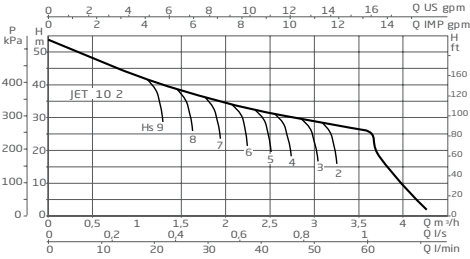
Mekanik Keçe	: Karbon/Seramik
Çark Malzemesi	: Teknopolimer
Pompa Gövdesi	: Döküm
Pompa Şaftı	: Paslanmaz Çelik
Ventüri, Difüzör	: Teknopolimer
Koruma Seviyesi	: IP 44 (Terminal kutusu için IP 55)
Yalıtım Sınıfı	: F
Max. Akışkan Sıcaklığı	: +40 °C
Max. İşletme Basıncı	: 6 bar (Jet 151 - 251 için 8 bar)
Max. Ortam Sıcaklığı	: +40 °C

Teknik Özellikleri

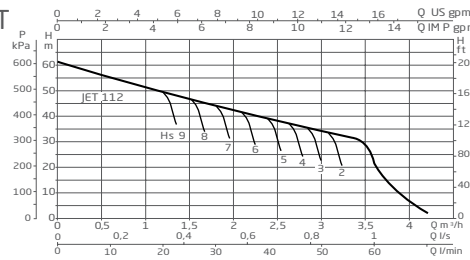
JET 82 M



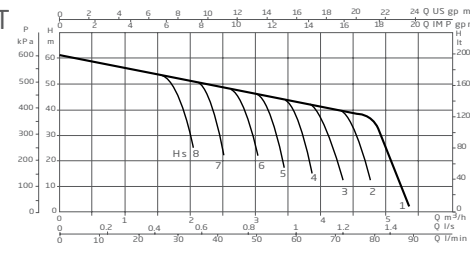
JET 102 M



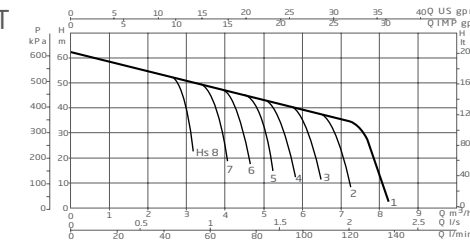
JET 112 M-T



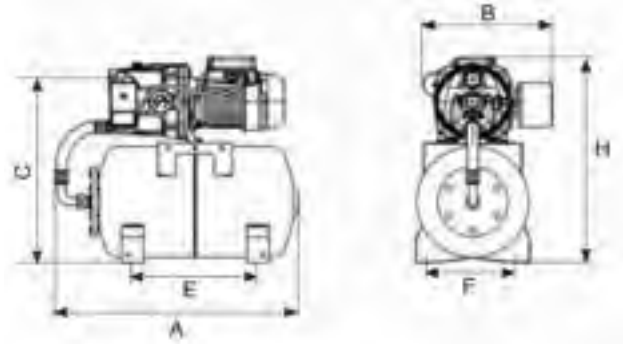
JET 151 M-T



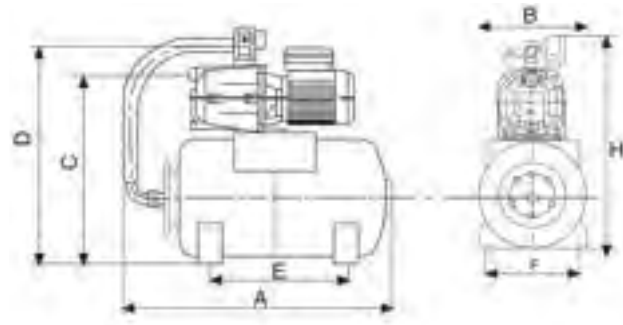
JET 251 M-T



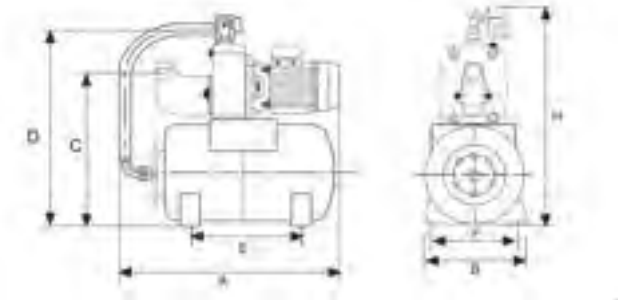
JET 82 - 102



JET 112



JET 151 - 251



Teknik Veri Tablosu

HİDROFOR MODELİ	Voltaj 50 Hz	GÜÇ		AKIM A	KAPASİTE //h	Basınç Aralığı (bar)	BAĞLANTI		Küre Hacmi (l)	Boyutlar (mm)						Ağırlık (kg)	
		HP	kW				Emme (inch)	Basma (inch)		A	B	C	D	E	F		H
JET 82 M	220 V	0,8	0,59	3,55	3600-1200	2-3,5	1	1	20 50	560 650	290 430	425 630	510 720	250 190	245 405	560 760	21 28
JET 102 M	220 V	1	0,75	4,87	3600-1200	2,5-4	1	1	20 50	560 650	293 430	425 630	510 720	250 190	245 405	560 760	23 30
JET 112 M	220 V	1,36	1	6,2	2800-1200	3,5-5	1	1	20 50	560 650	270 430	425 630	510 720	250 190	245 405	560 760	24 31
JET 112 T	380 V	1,36	1	4,3-2,5	2800-1200	3,5-5	1	1	50	650	430	630	720	190	405	760	31
JET 151 M	220 V	1,5	1,1	7,8	4200-2500	3-5	1 1/4	1	50	650	430	630	720	190	405	830	47
JET 151 T	380 V	1,5	1,1	5,2-3	4200-2500	3-5	1 1/4	1	50	650	430	630	720	190	405	830	47
JET 251 M	220 V	2,5	1,85	10	7200-3900	3,7-5	1 1/4	1	50	650	430	630	720	190	405	830	51
JET 251 T	380 V	2,5	1,85	6,9-4	7200-3900	3,7-5	1 1/4	1	50	650	430	630	720	190	405	830	50

Emiş derinliğine göre kapasite eğrilerden bulunmalıdır.

BAYMAK JETİNOX Serisi

Paket Hidroforlar

8 m'ten
emiş
özellği



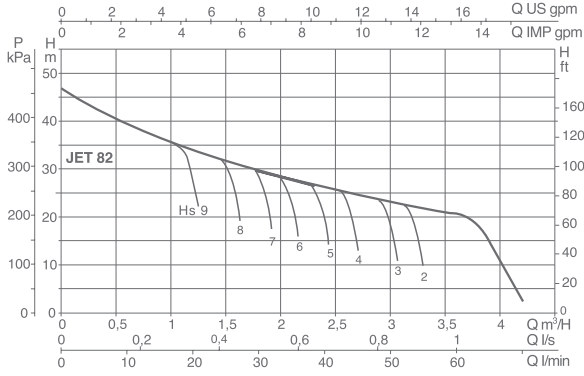
- Orijinal DAB paslanmaz çelik pompalı jetinox hidroforlar komple paket olup 8 metre derinliğe kadar emiş yapabilmektedir
- Mükemmel tasarımı sayesinde sessiz ve yüksek performanslıdır
- Jetinox serisi hidroforların suyla temas eden tüm elemanları paslanmaz malzemedendir
- Komple paket olarak kullanıma hazırdır
- 20 l ya da 50 l kapasiteli depo, suyla temas etmemesi ve fırın boyalı olması nedeniyle paslanma yapmaz
- Emiş derinliğine göre kapasite düşümü eğrilerden okunabilmektedir

Teknik Özellikleri

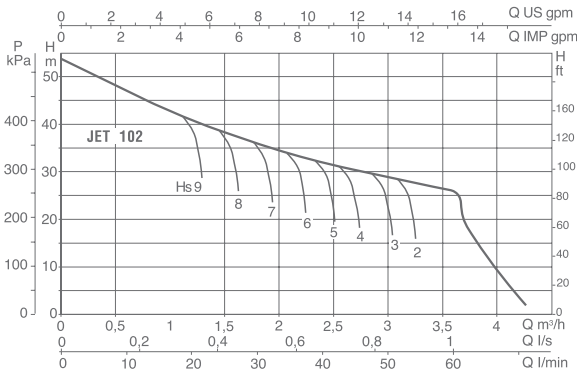
Mekanik Keçe	: Karbon/Seramik
Çark Malzemesi	: Teknopolimer
Pompa Gövdesi	: Paslanmaz Çelik
Pompa Şaftı	: Paslanmaz Çelik
Ventüri, Difüzör	: Teknopolimer
Koruma Seviyesi	: IP 44 (Terminal kutusu için IP 55)
Yalıtım Sınıfı	: F
Max. Akışkan Sıcaklığı	: +40 °C
Max. İşletme Basıncı	: 8 bar
Max. Ortam Sıcaklığı	: +40 °C

Teknik Özellikleri

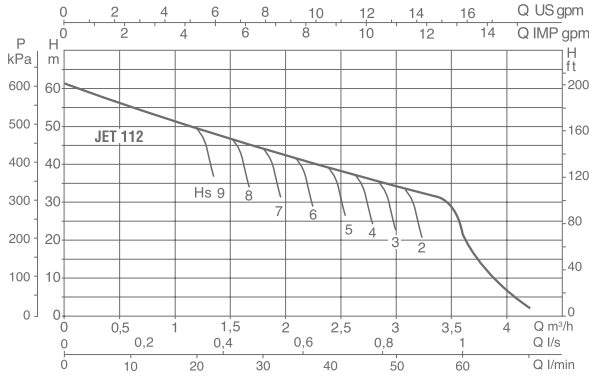
JETİNOX 82 M



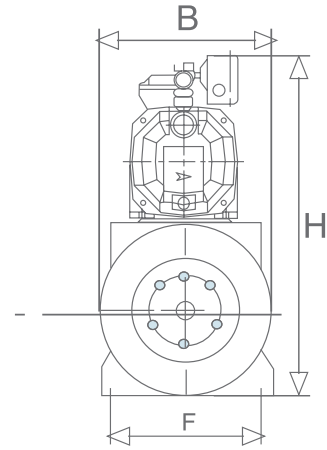
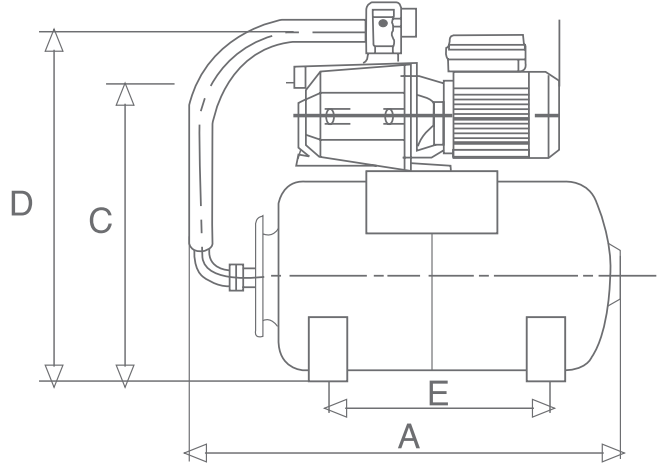
JETİNOX 102 M



JETİNOX 112 M-T



JETİNOX 82 - 102 - 112



Teknik Veri Tablosu

HİDROFOR MODELİ	Voltaj 50 Hz	GÜÇ		AKIM A	KAPASİTE //h	Basınç Aralığı (bar)	BAĞLANTI		Küre Hacmi (l)	Boyutlar (mm)						Ağırlık (kg)	
		HP	kw				Emme (inch)	Basma (inch)		A	B	C	D	E	F		H
JETİNOX 82 M	220 V	0,8	0,59	3,55	2700-1200	2-3,5	1	1	20 50	560 650	270 430	425 630	510 720	250 190	245 405	250 450	18 25
JETİNOX 102 M	220 V	1	0,75	4,8	3100-1200	2,5-4	1	1	20 50	560 650	270 430	425 630	510 720	250 190	245 405	250 450	20 27
JETİNOX 112 M	220 V	1,36	1	6,2	2800-1200	3,5-5	1	1	20 50	560 650	270 430	425 630	510 720	250 190	245 405	250 450	21 28
JETİNOX 112 T	380 V	1,36	1	4,3-2,5	2800-1200	3,5-5	1	1	50	650	430	630	720	190	405	450	28

Emiş derinliğine göre kapasite eğrilerden bulunmalıdır.

BAYMAK EURO-EUROINOX Serisi

Çok Kademeli Paket Hidroforlar



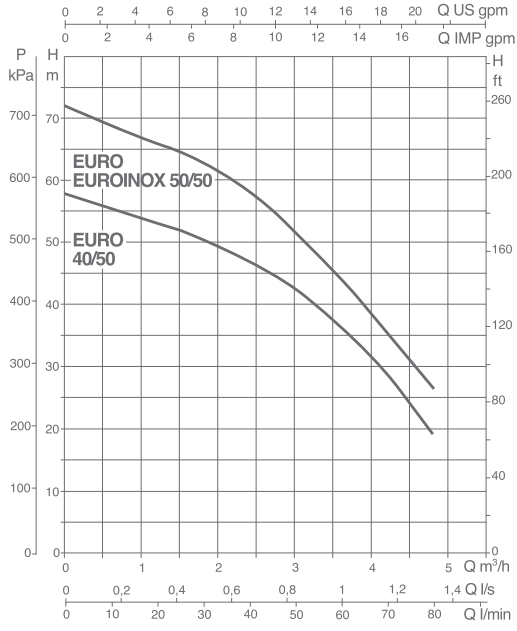
- Orijinal DAB pompalı olup süper sessiz paket villa hidrofordur
- Yatay çok kademeli mükemmel pompa yapısı sayesinde süper sessiz ve yüksek performanslıdır
- Enerji tasarrufu sağlar
- Komple paket olarak kullanıma hazırdır
- 20 l ya da 50 l kapasiteli depo, suyla temas etmemesi ve fırın boyalı olması nedeniyle paslanma yapmaz
- Euroinox serisinin pompa gövdeleri paslanmaz çeliktir
- Euroinox serisinin suyla temas eden elemanları paslanmaz malzemedendir
- Euro serisinin pompa gövdesi dökümdür

Teknik Özellikleri

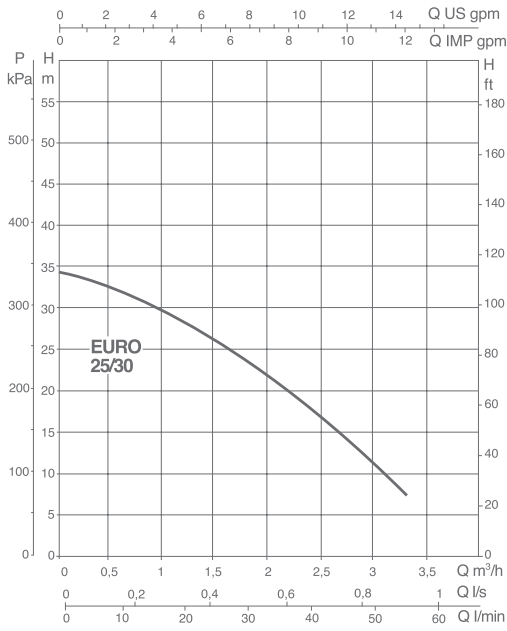
Mekanik Keçe	: Karbon/Seramik
Çark Malzemesi	: Teknopolimer
Pompa Gövdesi-Euroinox	: Paslanmaz Çelik
Pompa Gövdesi-Euro	: Döküm
Pompa Şaftı	: Paslanmaz Çelik
Koruma Seviyesi	: IP 44 (Terminal kutusu için IP 55)
Yalıtım Sınıfı	: F
Max. Akışkan Sıcaklığı	: +40 °C
Max. İşletme Basıncı	: 8 bar
Max. Ortam Sıcaklığı	: +40 °C

Teknik Özellikleri

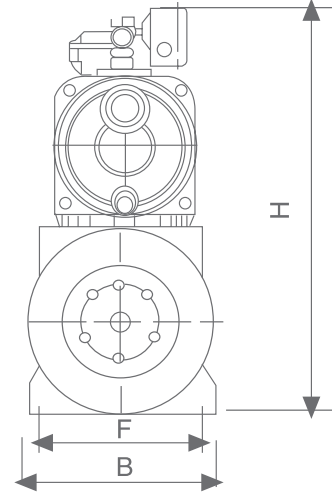
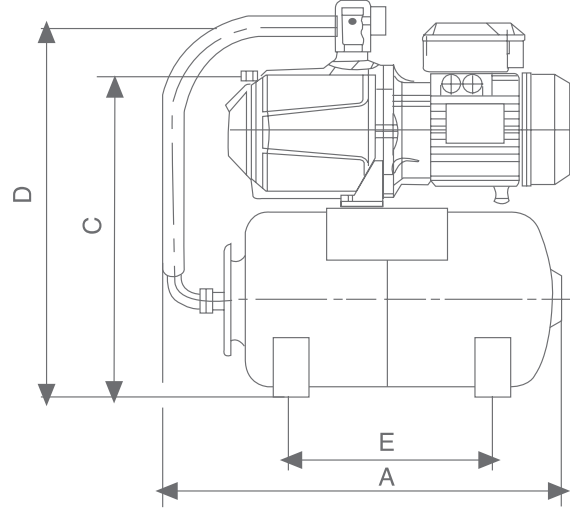
EURO 40/50 - 50/50



EURO 25/30



EURO / EUROINOX SERİSİ



Teknik Veri Tablosu

HİDROFOR MODELİ	Voltaj 50 Hz	GÜÇ		AKIM A	KAPASİTE l/h	Basınç Aralığı (bar)	BAĞLANTI		Küre Hacmi (l)	Boyutlar (mm)							Ağırlık (kg)
		HP	kW				Emme (inch)	Basma (inch)		A	B	C	D	E	F	H	
EURO 25/30 M	220 V	0.5	0.37	2.4	2650-1000	1.5 - 3	1	1	20	560	270	425	510	250	245	560	20
EURO 40/50 M	220 V	1.1	0.8	5.3	4100-1900	3 - 5	1	1	50	650	430	630	720	190	405	760	35
EURO 50/50 M	220 V	1.36	1	6.3	3900-2150	4 - 6	1	1	50	650	430	630	720	190	405	760	36
EUROINOX 50/50 M	220 V	1.36	1	6.3	3900-2150	4 - 6	1	1	50	650	430	630	720	190	405	760	36

Emiş derinliğine göre kapasite eğrilerden bulunmalıdır.

BAYMAK DP Serisi

Ejektörlü Derin Kuyu Hidroforları

27 mt'den
emiş
özelliği



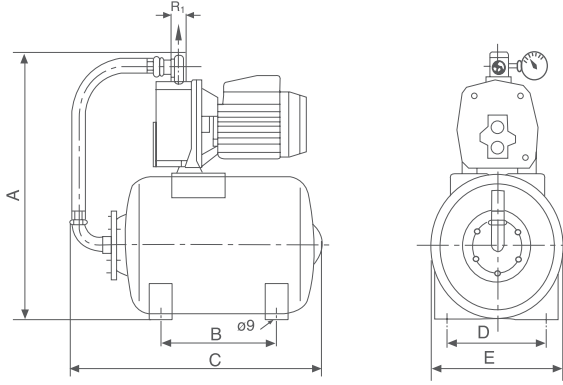
- Orijinal DAB pompalı hidrofor olup komple paket olarak kullanıma hazırdır
- Dalgıç pompa kullanmadan max. 27 mt. derinlikten çift emme borusuyla emiş yapar ve direkt tesisata su sağlayabilir
- Az yer kaplar, ekonomiktir
- Montajda galvaniz çelik boru kullanılması ve basma hattına vana takılması tavsiye edilir
- Cihazla birlikte 21-27 mt. emişler için E-30 ejektör kullanılmaktadır

Teknik Özellikleri

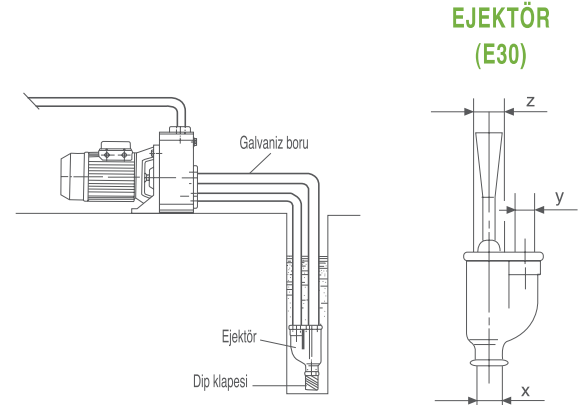
Mekanik Keçe	: Karbon/Seramik
Çark ve Ventüri	: Teknopolimer
Pompa Gövdesi	: Döküm
Pompa Şaftı	: Paslanmaz Çelik
Koruma Seviyesi	: IP 44 (Terminal kutusu için IP 55)
Yalıtım Sınıfı	: F
Max. Akışkan Sıcaklığı	: +40 °C
Max. İşletme Basıncı	: 8 bar

Teknik Özellikleri

KENDİNDEN EMİŞLİ DERİN KUYU HİDROFORLARI



MONTAJ ŞEKLİ



Ejektör minimum 100 mm çapında kuyuya indirilebilir.

Teknik Veri Tablosu

HİDROFOR MODELİ	Voltaj 50 Hz	GÜÇ		AKIM A	KAPASİTE //h	Basınç Aralığı (bar)	BAĞLANTI		Küre Hacmi (l)	Boyutlar (mm)							Ağırlık (kg)	
		HP	kW				Emme (inch)	Basma (inch)		A	B	C	D	E	x	y		z
DP 151 M	220 V	1.5	1.1	7	3848	3 - 4.5	1 1/4"	1	50	830	190	650	405	430	1"	1"	1 1/4"	35
DP 251 M	220 V	2.5	1.84	8.3	4175	3.5 - 5	1 1/4"	1	50	830	190	650	405	430	1"	1"	1 1/4"	36
DP 251 T	380 V	2.5	1.84	5.6-3.2	4175	3.5 - 5	1 1/4"	1	50	830	190	650	405	430	1"	1"	1 1/4"	36

Hidrolik Bilgileri (n~2850 l/min)

Pompa Tipi	Ejektör Tipi	Emiş Derinliği	Basma Yüksekliği (bar)									
			3	3.5	4	4.5	5	5.5	6	6.5	7	
DP 151 M-T	E20	9	3470	2890	2220	1500	750	-	-	-	-	
		12	3110	2510	1850	1100	300	-	-	-	-	
		15	2710	2100	1380	640	-	-	-	-	-	
		18	2360	1700	950	-	-	-	-	-	-	
	E25	15	2800	2330	1830	1350	900	520	-	-	-	
		18	2530	2050	1550	1090	680	300	-	-	-	
		21	2280	1800	1300	860	470	-	-	-	-	
	E30	21	1820	1650	1410	1160	910	700	520	-	-	
		24	1680	1520	1260	1020	780	580	420	-	-	
27		1550	1360	1110	880	680	490	330	-	-		
DP 251 M-T	E20	9	4300	3600	2900	2180	1400	640	-	-	-	
		12	3750	3140	2540	1700	940	-	-	-	-	
		15	-	2780	2040	1300	500	-	-	-	-	
		18	-	2340	1610	820	-	-	-	-	-	
	E25	15	-	2920	2400	1900	1400	950	570	-	-	
		18	-	2600	2110	1620	1150	720	360	-	-	
		21	-	2350	1850	1350	900	510	-	-	-	
		24	-	2050	1550	1080	660	300	-	-	-	
	E30	21	-	-	1710	1480	1220	980	770	590	420	
		24	-	-	1580	1330	1080	850	670	490	330	
		27	-	-	1440	1200	950	750	560	400	250	

PKM Serisi

Periferik Pompalı Paket Hidroforlar

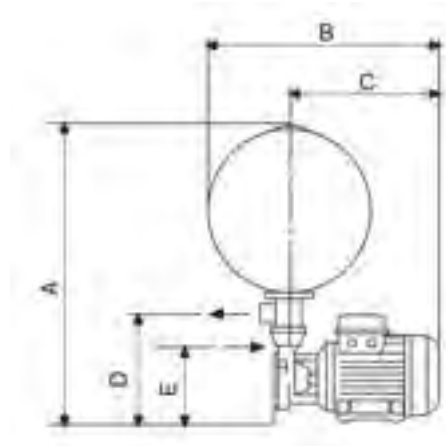
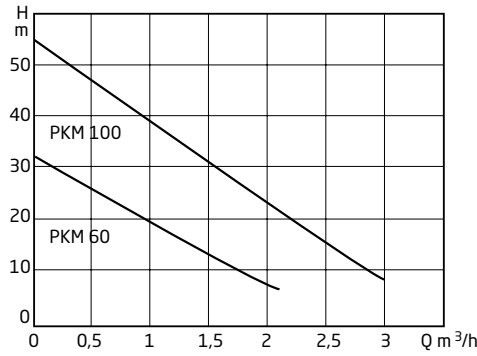


- Orijinal DAB pompalı hidroforlar komple paket olarak kullanıma hazırdır
- Pompa kapağı, pompa çarkı pirinç malzemeden üretilmiştir
- 20 l kapasiteli küre depo, suyla temas etmemesi ve fırın boyalı olması nedeniyle paslanma yapmaz
- Az yer kaplar, ekonomiktir

Teknik Özellikleri

Mekanik Keçe	: Karbon/Seramik
Çark Malzemesi	: Pirinç
Pompa Gövdesi	: Pirinç / Döküm
Pompa Şaftı	: Paslanmaz Çelik
Koruma Seviyesi	: IP 44
Yalıtım Sınıfı	: F
Max. Akışkan Sıcaklığı	: +50 °C
Max. İşletme Basıncı	: 6 bar
Max. Ortam Sıcaklığı	: +40 °C

PERFORMANS EĞRİLERİ



Teknik Veri Tablosu

HİDROFOR MODELİ	Voltaj 50 Hz	Güç		AKIM A	KAPASİTE l/h	Basınç Aralığı (Atü)	BAĞLANTI		Boyutlar (mm)					Küre Hacmi (l)	Ağırlık (kg)
		HP	kW				Emme (inch)	Basma (inch)	A	B	C	D	E		
PKM 60	220 V	0,4	0,3	2,2	1400 - 600	1,5 - 2,5	1	1	635	415	235	190	105	20	13
PKM 100	220 V	0,8	0,6	3,7	2200 - 1000	2,5 - 4	1	1	670	470	290	208	80	20	18

AQUA PRES Serisi

Santrifüj Hidroforlar



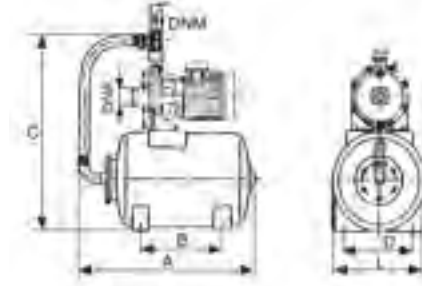
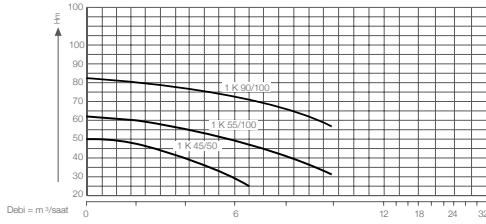
- Hidrofor uygun hacimde denge tankı flexible bağlantı seti ve koruma kontrol panosuyla beraber komple paket halde montaja hazırdır
- Ters akış sistemli çift kademeli yatay tip santrifüj pompalardan gruplanmıştır, bakım gerektirmez
- İhtiyaca göre 1, 2 ya da 3 pompalı olarak üretilir. Tek pompalı modellerde denge tankı pompanın altına monte edilmiştir. 2'li ve 3'lü gruplarda denge tankı cihazın yanında ayrıca verilmektedir
- Tüm modellerde elektrik koruma ve kontrol panosu cihazla birlikte verilmektedir
- Uygun kapasitedeki modeller haftalık programlanabilen test cihazı eklenerek yangın hidroforuna dönüştürülebilir
- K45/50, K55/100 ve K90/100 model hidroforlarda orijinal DAB pompalar kullanılmaktadır
- Frekans konvertörlü kontrol panoları, 1-3 pompalı modellerin kontrol ve otomasyonu için geliştirilmiş olup, bünyesine frekans konvertör ünitesi entegre edilmiş bir elektrik panosudur (Opsiyonel)

Teknik Özellikleri

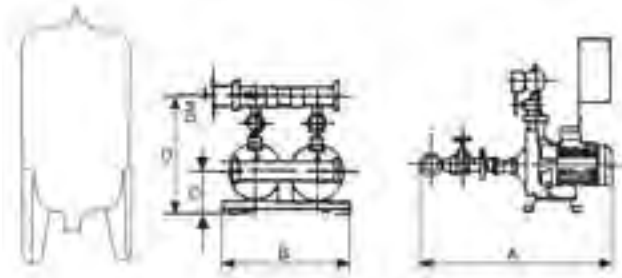
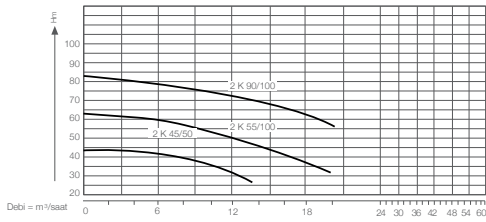
Mekanik Keçe : Karbon/Seramik
Çark Malzemesi : Teknopolimer
Pompa Gövdesi : Döküm
Emme ve Basma Ağzı : Döküm
Pompa Şaftı : Paslanmaz Çelik

Koruma Seviyesi : IP 44
Yalıtım Sınıfı : F
Max. Akışkan Sıcaklığı : +50 °C (K 90/100 için 110 °C)
Max. İşletme Basıncı : 10 bar
Max. Ortam Sıcaklığı : +40 °C

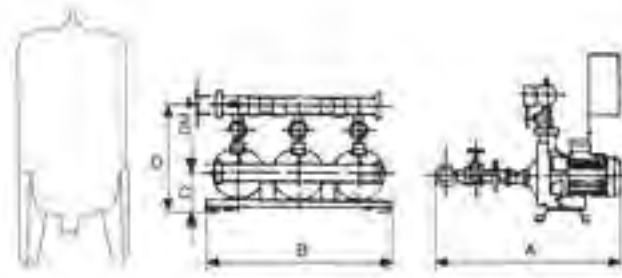
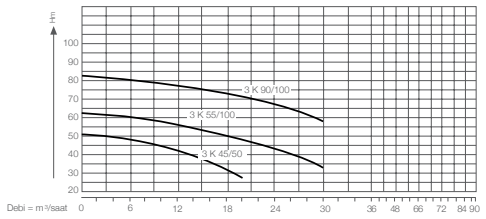
TEK POMPALI MODELLER



İKİ POMPALI MODELLER



ÜÇ POMPALI MODELLER



Teknik Veri Tablosu

HİDROFOR MODELİ	Voltaj 50 Hz	GÜÇ		AKIM A	KAPASİTE //h	Basınc Aralığı (Atü)	BAĞLANTI		Boyutlar (mm)						Denge Tankı (l)	Bağlantı Seti (inch)	Ağırlık (kg)
		HP	kW				Emme (inch)	Basma (inch)	A	B	C	D	H	L			
1 K 45/50M	220 V	1,5	1,1	12,2	5600-2250	2,9-4,6	1 1/4	1	530	225	770	270	-	440	50	1	25
1 K 45/50T	380 V	1,5	1,1	3,4	5600-2250	2,9-4,6	1 1/4	1	530	225	770	270	-	440	50	1	25
1 K 55/100T	380 V	3	2,2	6,6	8100-4200	4-6	1 1/2	1 1/2	900	625	840	270	-	440	80	1	41
1 K 90/100T	380 V	5,5	4	9,5	8800-5400	6-8	1 1/2	1 1/2	980	705	870	300	-	470	100	1	43
2 K 45/50T	380 V	2x1,5	2x1,1	2x3,4	11200-4500	2,9-4,6	2	1 1/2	710	790	155	455	825	850	100	1	73
2 K 55/100T	380 V	2x3	2x2,2	2x6,6	16200-8400	4-6	2 1/2	2	805	790	175	490	860	850	200	1 1/2	100
2 K 90/100T	380 V	2x5,5	2x4	2x9,5	17600-10900	6-8	2 1/2	2	795	790	175	490	850	1040	200	1 1/2	114
3 K 55/100T	380 V	3x3	3x2,2	3x6,6	24300-12600	4-6	3	2 1/2	830	1185	175	495	850	1030	200	1 1/2	155
3 K 90/100T	380 V	3x5,5	3x4	3x9,5	26400-16200	6-8	3	2 1/2	823	1200	175	495	850	1240	300	1 1/2	190

ENDÜSTRİYEL TİP

Hidroforlar



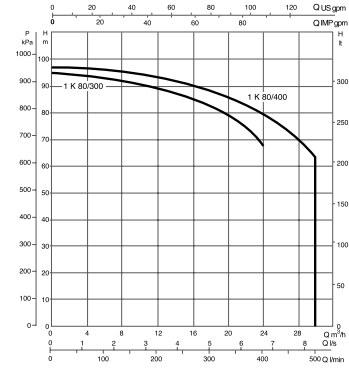
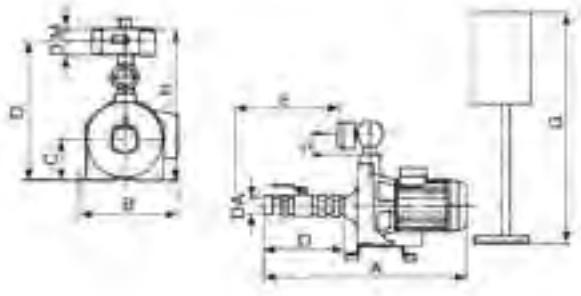
- Ters akış sistemli çift kademeli yatay tip santrifüj pompalardan gruplanmıştır. Bakım gerektirmez
- Orijinal DAB pompalardan gruplanan bu tip hidroforlar konutsal ihtiyaçlarda endüstriyel amaçlı tesislerde, tarımsal sulamada kullanılabildiği gibi yangın hidroforu olarak da kullanılmaktadır
- Tüm modellerde elektrik koruma ve kontrol panosu cihazla birlikte verilmektedir
- Uygun kapasitedeki modeller haftalık programlanabilen test cihazı eklenerek yangın hidroforu haline dönüştürülebilir
- İstenilen hacimde denge tankı ve bağlantı seti hidroforla birlikte ayrıca sipariş edilmelidir
- İstendiğinde joker pompalı olarak üretim yapılabilmektedir

Teknik Özellikleri

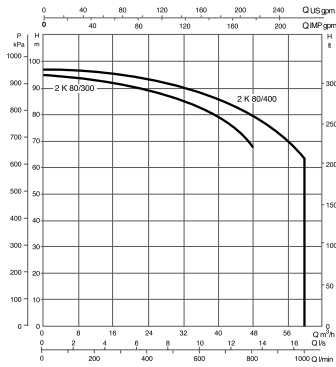
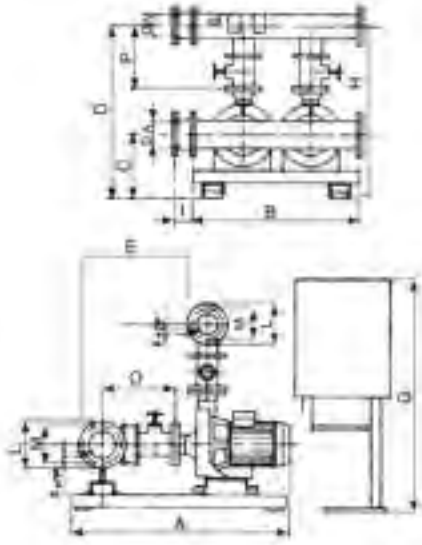
Mekanik Keçe	: Karbon/Seramik	Koruma Seviyesi	: IP 44
Çark Malzemesi	: Teknopolimer	Yalıtım Sınıfı	: F
Pompa Gövdesi	: Döküm 200 UNI ISO 185	Max. Akışkan Sıcaklığı	: 15 °C'den 110 °C'ye
Pompa Şaftı	: Paslanmaz Çelik	Max. İşletme Basıncı	: 12 bar
	AISI 304 X5 Ni 1810 UNI 6900/71	Max. Ortam Sıcaklığı	: +40 °C

Teknik Özellikleri

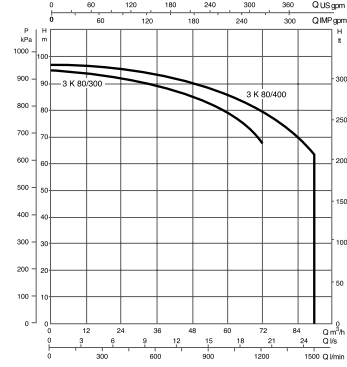
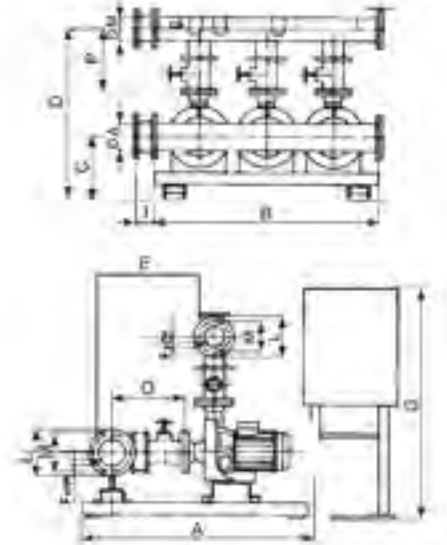
TEK POMPALI MODELLER



İKİ POMPALI MODELLER



ÜÇ POMPALI MODELLER



Teknik Veri Tablosu

HİDROFOR MODELİ	VOLTAJ 50 Hz	GÜÇ		AKIM KAPASİTE A	BASINÇ ARALIĞI (Atü)	BAĞLANTI		Boyutlar (mm)											Tavsiye Edilen Denge Tankı	Bağlantı Seti (inch)	Ağırlık (kg)		
		HP	kw			Emme (inch)	Basma (inch)	A	B	C	D	E	G	H	O	P	I	L				M	
TEK POMPALI MODELLER																							
1 K 80/300 T	380 V	10	7,5	17,3	24000-15000	6.5-8.5	2	2	890	530	250	610	400	1005	750	290	200	-	-	-	750	2	88
1 K 80/400 T	380 V	15	11	20,6	28500-15000	6.8-9.2	2	2	930	530	250	610	400	1005	750	290	200	-	-	-	750	2	88
İKİ POMPALI MODELLER																							
2 K 80/300 T	380 V	2x10	2x7,5	2x17,3	49000-30000	6.5-8.5	3	3	950	720	250	610	480	1005	750	380	260	130	200	160	750	2	207
2 K 80/400 T	380 V	2x15	2x11	2x20,6	57000-30000	6.8-9.2	3	3	950	720	250	610	480	1005	750	380	260	130	200	160	1000	2	223
ÜÇ POMPALI MODELLER																							
3 K 80/300 T	380 V	3x10	3x7,5	3x17,3	73800-45000	6.8-9.2	DN100-PN10	DN100-PN10	1000	1100	250	620	500	1005	750	400	280	135	220	180	1000	2	400
3 K 80/400 T	380 V	3x15	3x11	3x20,6	85500-45000	6.8-9.2	DN100-PN10	DN100-PN10	1000	1100	250	620	500	1005	750	400	280	135	220	180	1000	2	424

K-HA

Ara Basınçlandırma Pompası (Pompamat)



Teknik Veri Tablosu

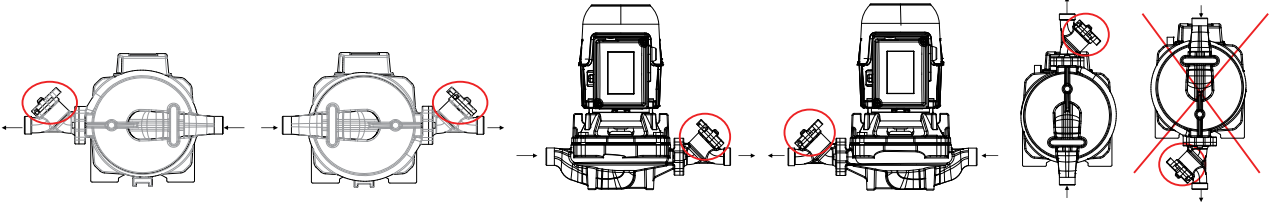
Kapasite	max. 4,2 m ³ /h ve max. 22 mss
Akışkan	Temiz su
Akışkan sıcaklığı	0 °C / +100 °C
Ortam sıcaklığı	-10 °C / +55 °C
Nem	≤ 95%
Motor koruması	IP44
Voltaj	Monofaze, 220V / 50Hz
Min. Otomatik (Akış Anahtarı) Çalışma Basıncı	0,5 mss
Min. Otomatik (Akış Anahtarı) Çalışma Debisi	2,5 lt/dk

Uygulama

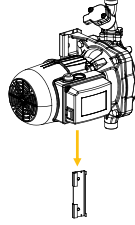
K-HA pompa yaşam alanlarında mevcut su basıncının artırılması için tasarlanmıştır, ek basınç sağlar. K-HA'nın kullanım alanı öncelikle bir tank çıkışı olmalıdır. Ayrıca ihtiyaç durumunda su şebekesi beslemesi üzerine doğrudan monte edilebilir. K-HA, bir musluk açıldığında veya kapandığında pompayı akışa uygun olarak başlatan ve durduran bir akış anahtarı içerir.

Avantajları

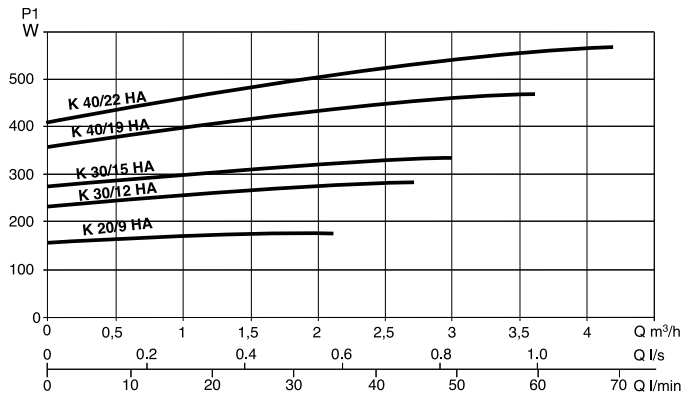
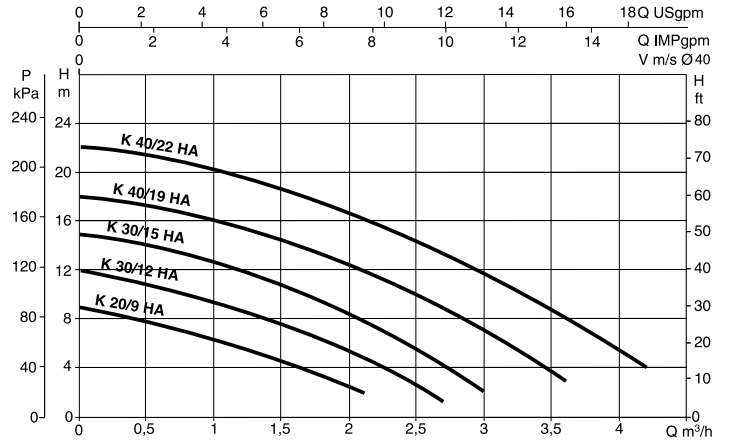
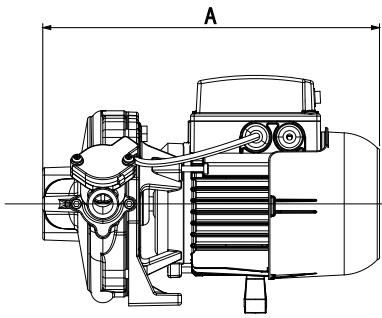
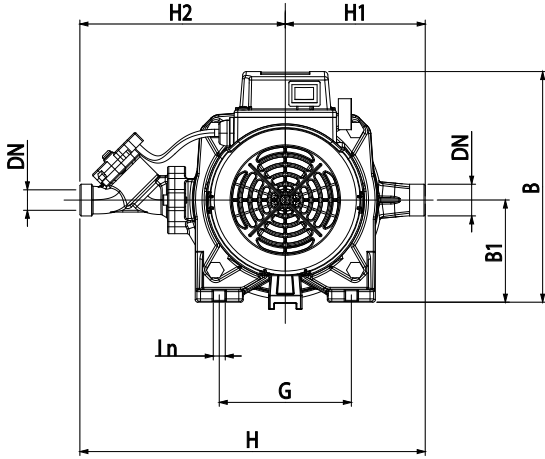
- Pirinç akış anahtarı pompa çıkışına monte edilmiştir ve akış anahtarı yukarıda kalacak şekilde 5 farklı pozisyonda pompanın montajına imkan sağlar.



- Otomatik (Akış anahtarı) veya manuel kullanım
- Kolay sabitleme braketi
- Sessiz



Teknik Özellikleri



Model	kw	A	B	B1	DN	G	H	H1	H2	İØ
K 40/22 HA	0,37	280,5	192	85	G3/4"	110	287,5	116,5	171	9,5
K 40/19 HA*	0,25									
K 30/15 HA*	0,18									
K 30/12 HA	0,12									
K 20/9 HA*	0,03	253	172	65		70	231	83	148	

* Stoklu çalışılan modellerdir.





HİDROFOR - POMPA SİSTEMLERİ

Sirkülasyon Pompaları

EVOSTA Serisi

Sirkülasyon Pompaları



- Frekans invertörlüdür
- Sesi ve titreşimleri en az düzeye indirir
- Yüksek düzeyde enerji tasarrufu sağlar
- ERP 2009/125/EC yönetmeliğine uygundur

Uygulamalar

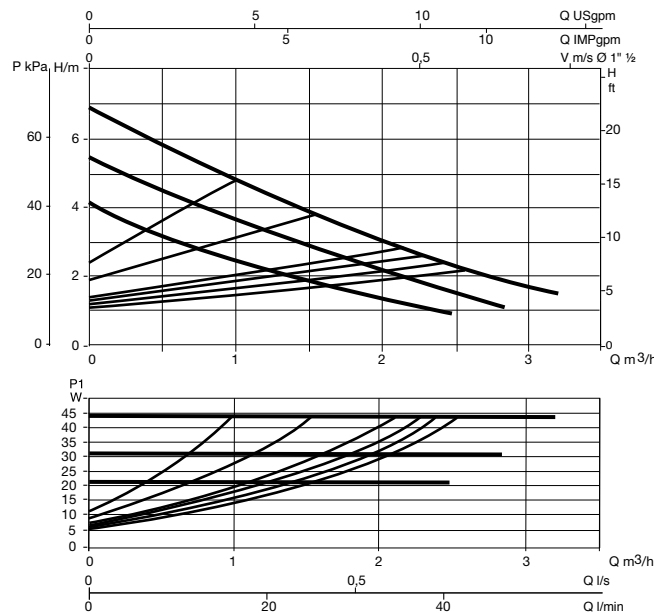
- Yüksek binalarda
- Evlerde
- Okullarda
- Sitelerde
- Klinik ve hastanelerde
- Ofis amaçlı kullanılan binalarda

Teknik Özellikleri

Voltaj	: 230 V
Frekans	: 50 / 60 Hz
Koruma Seviyesi	: IP 44
Yalıtım Sınıfı	: F
Motor Gücü	: 44 Watt
Max. Çalışma Basıncı	: 10 bar (1000 kPa)
Akışkan Sıcaklığı Aralığı	: 2 °C / 95 °C aralığında
Max. Çevre Sıcaklığı	: 40 °C
Akışkan Karakteristiği	: Temiz, katı parçacık ve mineral yağ içermeyen, viskoz olmayan, kimyasal olarak nötr, su karakterine yakın (max. %30 glikol)

Teknik Veri Tablosu

MODELLER	FLANŞLAR ARASI MESAFE mm	ELEKTRİKSEL DEĞERLER			EEI ENERJİ VERİMLİLİK İNDEKSİ	HİDROLİK DEĞERLER						
		VOLTAJ 50 Hz	P1 MAX W	In A		Q=m ³ /h	0	0,6	1,2	1,8	2,4	3
EVOSTA 40-70/130 1/2	130	230 V	6 - 44	0,08 - 0,39	EEI ≤ 0,23	H (m)	6,88	5,5	4,42	3,35	2,41	1,17
EVOSTA 40-70/130	130	230 V	6 - 44	0,08 - 0,39	EEI ≤ 0,23		6,88	5,5	4,42	3,35	2,41	1,17
EVOSTA 40-70/180	180	230 V	6 - 44	0,08 - 0,39	EEI ≤ 0,23		6,88	5,5	4,42	3,35	2,41	1,17



EVOTRON Serisi

Frekans Konvertörlü Sirkülasyon Pompaları



- Frekans invertörlüdür
- Sesi ve titreşimleri en az düzeye indirir
- Yüksek düzeyde enerji tasarrufu sağlar
- ERP 2009/125/EC yönetmeliğine uygundur

Uygulamalar

- Yüksek binalarda
- Evlerde
- Okullarda
- Sitelerde
- Klinik ve hastanelerde
- Ofis amaçlı kullanılan binalarda

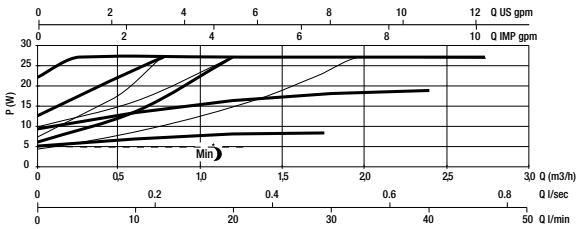
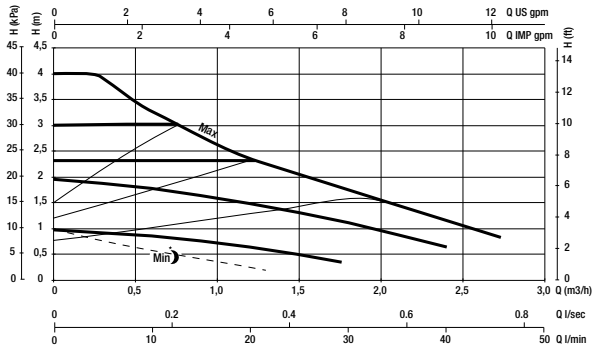
Teknik Özellikleri

Koruma Seviyesi	: IP 44
Yalıtım Sınıfı	: F
Standart Voltaj	: 230 V - 50 / 60 Hz
Çalışma Aralığı	: 0,4 - 4.2 m ³ /h, 8 metre basma yüksekliği
Akışkan Sıcaklığı	: -10 °C 110 °C aralığında
Akışkan Karakteristiği	: Temiz, katı parçacık ve mineral yağ içermeyen, viskoz olmayan, kimyasal olarak nötr, su karakterine yakın (max. %30 glikol)
Maximum İşletme Basıncı	: 10 bar (1000 kPa)

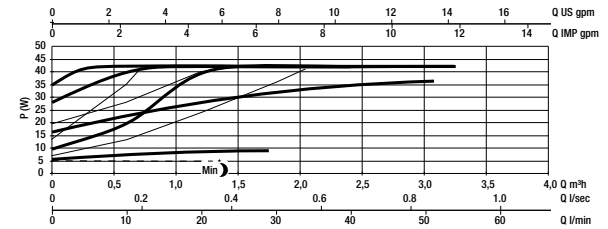
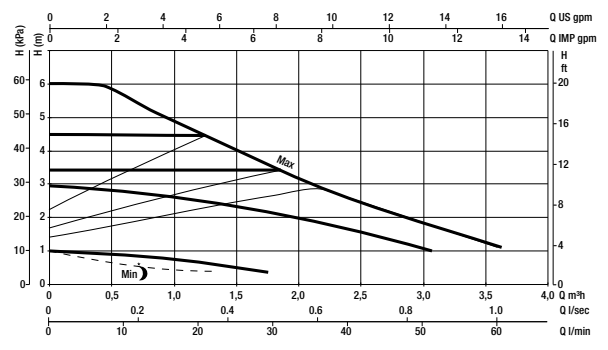
Teknik Veri Tablosu

Modeller	FLANŞLAR ARASI MESAFA mm	ELEKTRİKSEL DEĞERLER			EEI ENERJİ VERİMLİLİK İNDEKSİ	HİDROLİK DEĞERLER							
		VOLTAJ 50 Hz	P1 MAX W	In A		Q=m³/h	0	0,6	1,2	1,8	2,4	3	4,2
EVOTRON 40/130	130	230 V	5 - 27	0,05 - 0,26	EEI ≤ 0,20	H (m)	4	3,2	2,3	1,7	1,1		
EVOTRON 40/130 (1/2)	130	230 V	5 - 27	0,05 - 0,26	EEI ≤ 0,20		4	3,2	2,3	1,7	1,1		
EVOTRON 40/180	180	230 V	5 - 27	0,05 - 0,26	EEI ≤ 0,19		4	3,2	2,3	1,7	1,1		
EVOTRON 40/180 X	180	230 V	5 - 27	0,05 - 0,26	EEI ≤ 0,19		4	3,2	2,3	1,7	1,1		
EVOTRON 60/130	130	230 V	5 - 43	0,05 - 0,40	EEI ≤ 0,23		6	5,6	4,5	3,5	2,6	1,8	
EVOTRON 60/130 (1/2)	130	230 V	5 - 43	0,05 - 0,40	EEI ≤ 0,23		6	5,6	4,5	3,5	2,6	1,8	
EVOTRON 60/180	180	230 V	5 - 43	0,05 - 0,40	EEI ≤ 0,23		6	5,6	4,5	3,5	2,6	1,8	
EVOTRON 60/180 X	180	230 V	5 - 43	0,05 - 0,40	EEI ≤ 0,23		6	5,6	4,5	3,5	2,6	1,8	
EVOTRON 80/130	130	230 V	5 - 66	0,05 - 0,60	EEI ≤ 0,25		8	7,8	6	4,8	3,9	3,1	1,6
EVOTRON 80/130 (1/2)	130	230 V	5 - 66	0,05 - 0,60	EEI ≤ 0,25		8	7,8	6	4,8	3,9	3,1	1,6
EVOTRON 80/180	180	230 V	5 - 66	0,05 - 0,60	EEI ≤ 0,25	8	7,8	6	4,8	3,9	3,1	1,6	
EVOTRON 80/180 X	180	230 V	5 - 66	0,05 - 0,60	EEI ≤ 0,25	8	7,8	6	4,8	3,9	3,1	1,6	

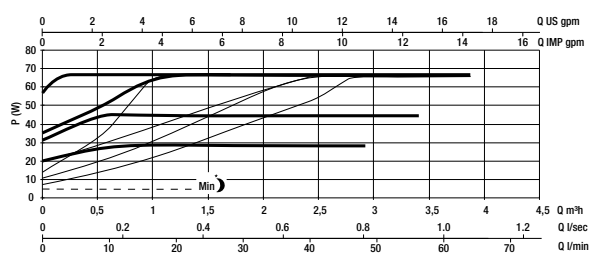
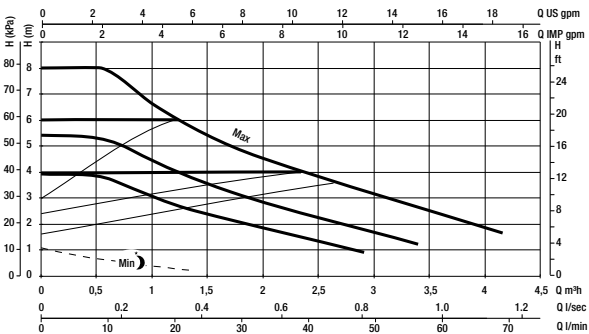
EVOTRON 40



EVOTRON 60



EVOTRON 80



EVOPLUS Serisi

Frekans Konvertörlü Küçük Endüstriyel Sirkülasyon Pompaları



- Frekans invertörlüdür
- Sesi ve titreşimleri en az düzeye indirir
- Yüksek düzeyde enerji tasarrufu sağlar
- ERP 2009/125/EC yönetmeliğine uygundur

Uygulamalar

- Yüksek binalarda
- Evlerde
- Okullarda
- Sitelerde
- Klinik ve hastanelerde
- Ofis amaçlı kullanılan binalarda

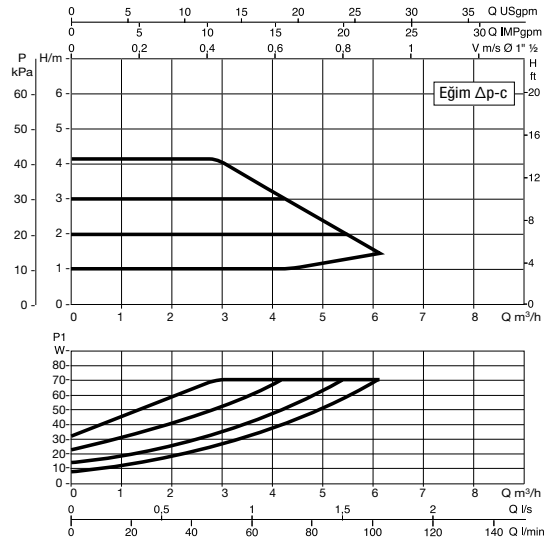
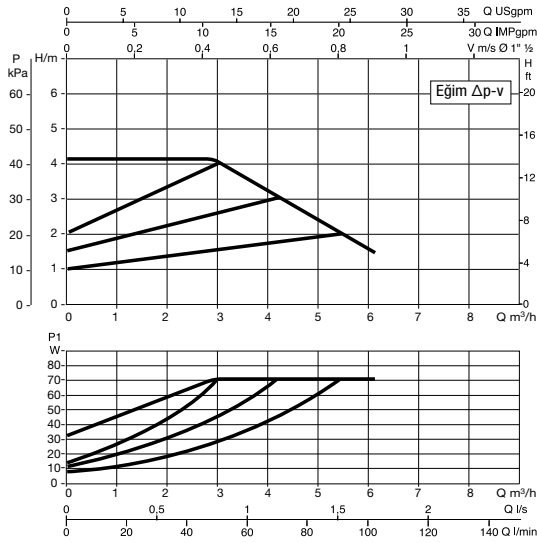
Teknik Özellikleri

Koruma Seviyesi	: IP 44
Yalıtım Sınıfı	: F
Standart Voltaj	: 220/240 V - 50 / 60 Hz
Çalışma Aralığı	: 2 - 12 m ³ /h, 11 metre basma yüksekliği
Akışkan Sıcaklığı	: -10 °C 110 °C aralığında
Akışkan Karakteristiği	: Temiz, katı parçacık ve mineral yağ içermeyen, viskoz olmayan, kimyasal olarak nötr, su karakterine yakın (max. %30 glikol)
Maximum İşletme Basıncı	: 16 bar (1600 kPa)

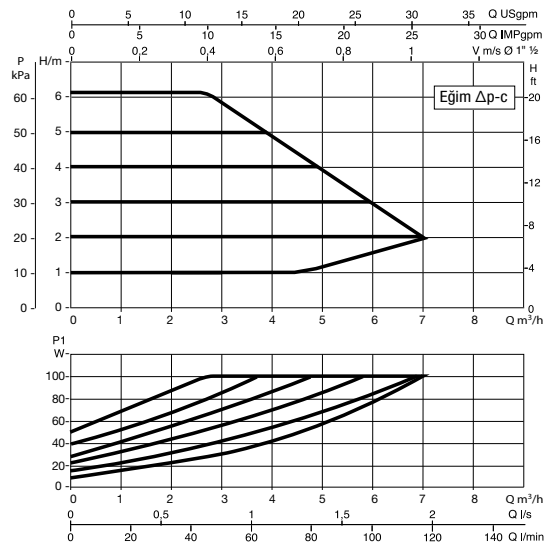
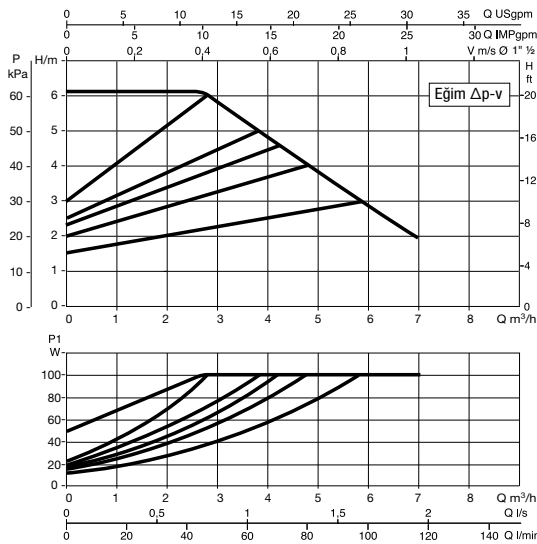
Teknik Veri Tablosu

Modeller	FLANŞLAR ARASI MESAFE mm	ELEKTRİKSEL DEĞERLER			EEI ENERJİ VERİMLİLİK İNDEKSİ	HİDROLİK DEĞERLER							
		VOLTAJ 50 Hz	P1 MAX W	In A		Q=m ³ /h	0	2,4	3	4,2	5,4	7,2	9,6
VOPLUS 40/180 M	180	220/240 V	70	0,52	EEI ≤ 0,23	H (m)	4,2	4,2	4,2	3,3	2,5	1,3	
VOPLUS 60/180 M	180	220/240 V	100	0,72	EEI ≤ 0,22		6,1	6,1	5,6	4,6	3,6	2,2	
VOPLUS 80/180 M	180	220/240 V	135	0,95	EEI ≤ 0,22		8,2	8,2	7,3	6	4,9	3,3	
VOPLUS 110/180 M	180	220/240 V	170	1,18	EEI ≤ 0,22		11,1	10,1	9,6	8,1	6,8	5	2,6
VOPLUS 40/180 XM	180	220/240 V	70	0,51	EEI ≤ 0,21		4,1	4,1	4,2	3,3	2,5	1,3	
VOPLUS 60/180 XM	180	220/240 V	100	0,71	EEI ≤ 0,21		6,1	6,1	5,6	4,6	3,6	2,2	
VOPLUS 80/180 XM	180	220/240 V	135	0,93	EEI ≤ 0,21		8,1	8,1	7,3	6	4,9	3,3	
VOPLUS 110/180 XM	180	220/240 V	170	1,18	EEI ≤ 0,21		11,3	10,2	9,6	8,1	6,8	5	2,6
VOPLUS B 40/220.32 M	220	220/240 V	75	0,55	EEI ≤ 0,22		4,2	4,2	4,2	3,3	2,5	1,3	
VOPLUS B 60/220.32 M	220	220/240 V	105	0,75	EEI ≤ 0,22		6,1	6,1	5,6	4,6	3,6	2,2	
VOPLUS B 80/220.32 M	220	220/240 V	140	0,97	EEI ≤ 0,22		8	8	7,3	6	4,9	3,3	
VOPLUS B 110/220.32 M	220	220/240 V	190	1,3	EEI ≤ 0,22		11,2	10,5	9,6	8,1	6,8	5	2,6
VOPLUS B 40/250.40 M	250	220/240 V	75	0,55	EEI ≤ 0,21		4,2	4,2	4,2	3,3	2,5	1,3	
VOPLUS B 60/250.40 M	250	220/240 V	105	0,75	EEI ≤ 0,21		6,1	6,1	5,6	4,6	3,6	2,2	
VOPLUS B 80/250.40 M	250	220/240 V	140	0,97	EEI ≤ 0,21		8	8	7,3	6	4,9	3,3	
VOPLUS B 110/250.40 M	250	220/240 V	190	1,3	EEI ≤ 0,21		11,2	10,5	9,6	8,1	6,8	5	2,6
VOPLUS D 40/220.32 M	220	220/240 V	85	0,55	EEI ≤ 0,23		4	4	3,9	3,1	2,2	0,9	
VOPLUS D 60/220.32 M	220	220/240 V	110	0,75	EEI ≤ 0,23		6	5,8	5,5	4,5	3,4	1,9	
VOPLUS D 80/220.32 M	220	220/240 V	150	0,95	EEI ≤ 0,23		8	7,8	7,4	6,1	4,7	2,8	
VOPLUS D 110/220.32 M	220	220/240 V	200	1,3	EEI ≤ 0,23		11	10,5	9,8	8,2	6,6	4,7	2
VOPLUS D 40/250.40 M	250	220/240 V	75	0,55	EEI ≤ 0,22	4,2	4,2	4,2	3,3	2,5	1,3		
VOPLUS D 60/250.40 M	250	220/240 V	100	0,75	EEI ≤ 0,22	6,1	6,1	5,6	4,6	3,6	2,2		
VOPLUS D 80/250.40 M	250	220/240 V	135	0,95	EEI ≤ 0,22	8	8	7,3	6	4,9	3,3		
VOPLUS D 110/250.40 M	250	220/240 V	190	1,3	EEI ≤ 0,22	11,2	10,5	9,6	8,1	6,8	5	2,6	

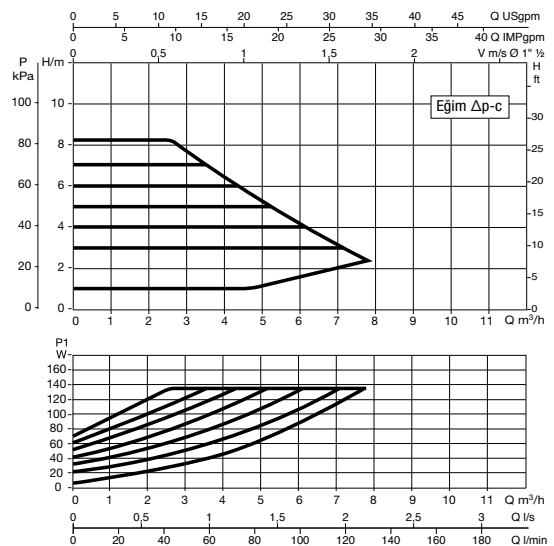
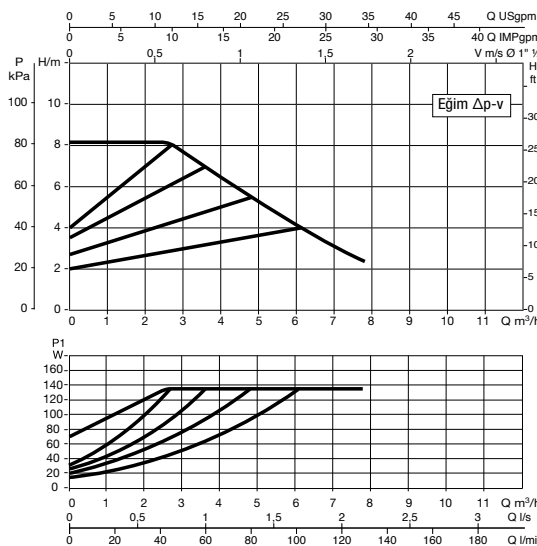
EVOPLUS 40/180 M



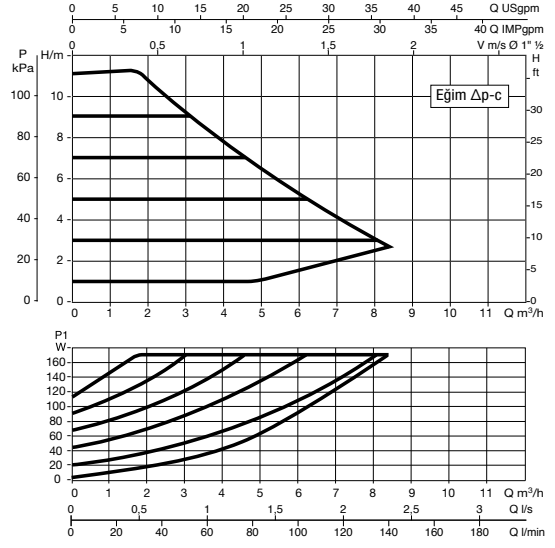
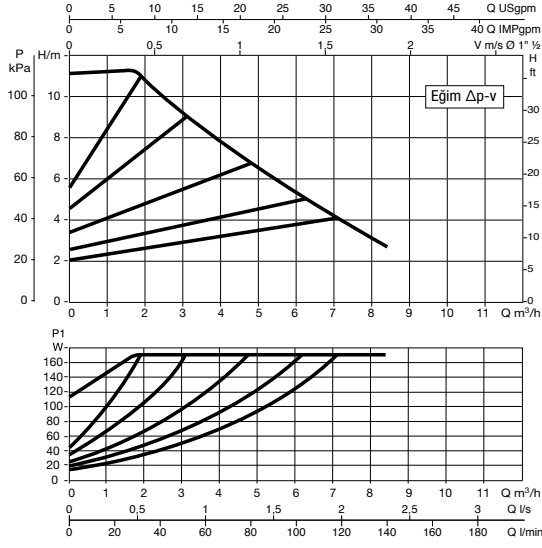
EVOPLUS 60/180 M



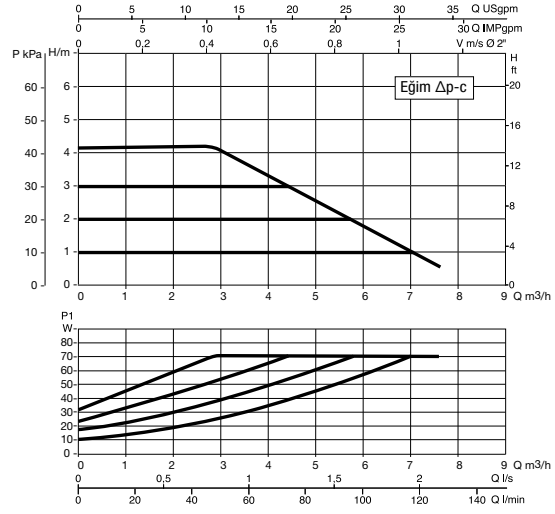
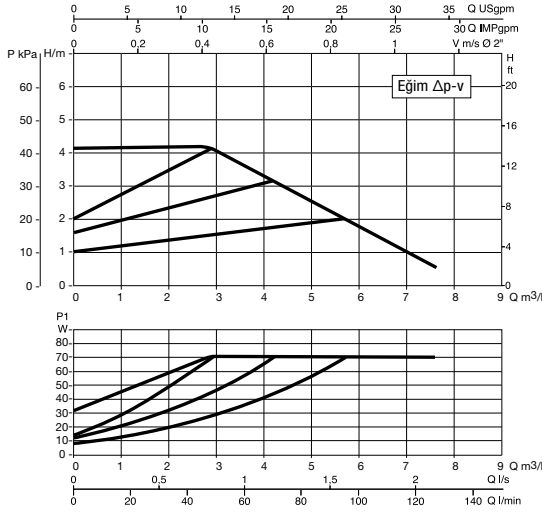
EVOPLUS 80/180 M



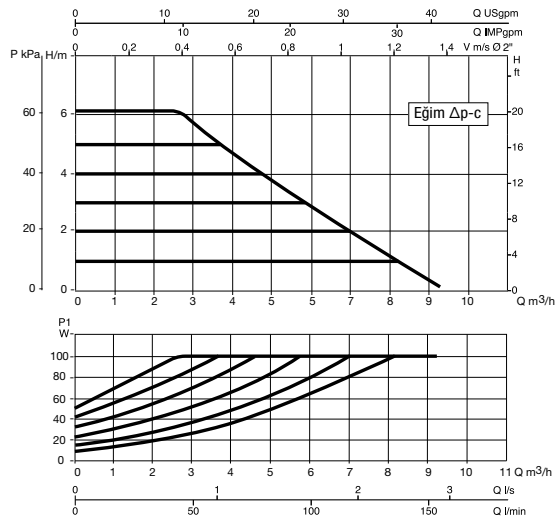
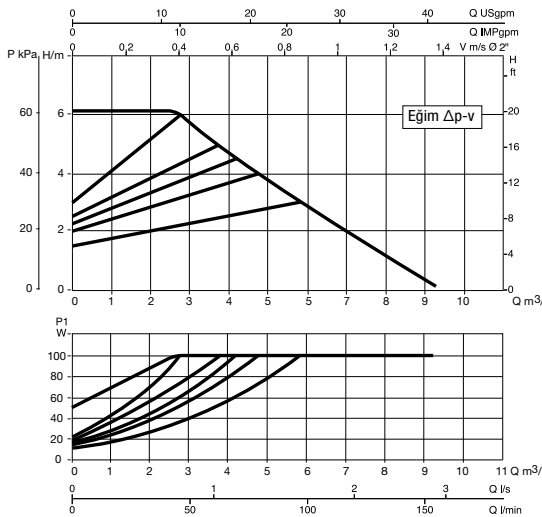
EVOPLUS 110/180 M



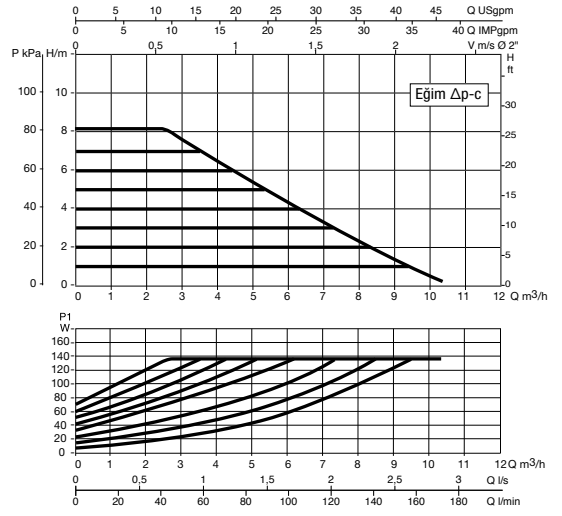
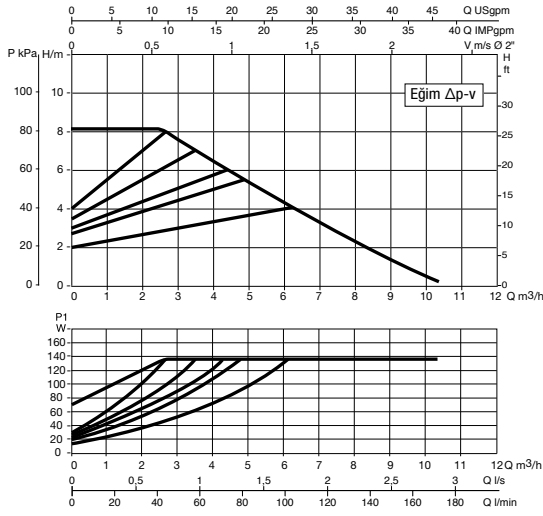
EVOPLUS 40/180 XM



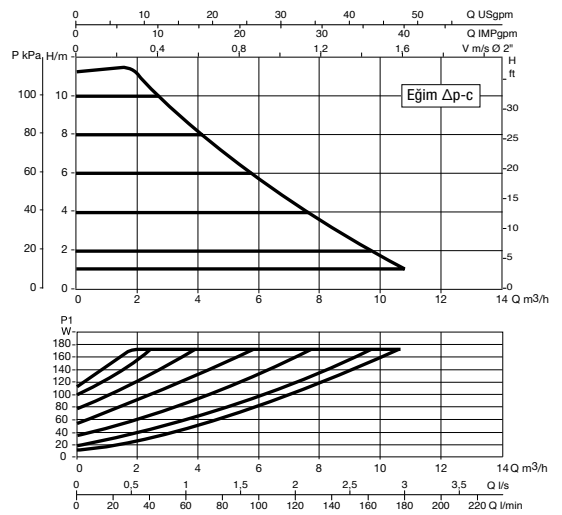
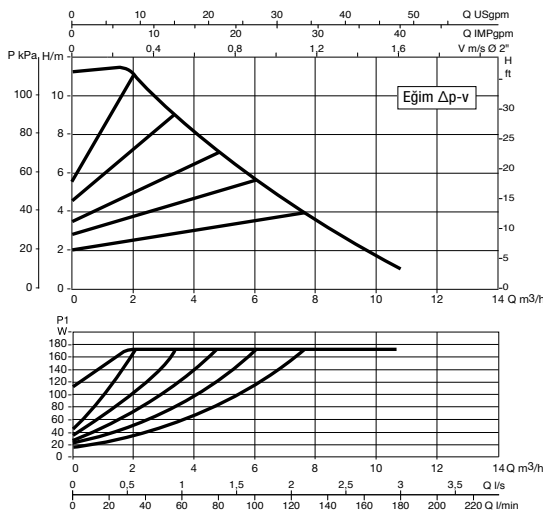
EVOPLUS 60/180 XM



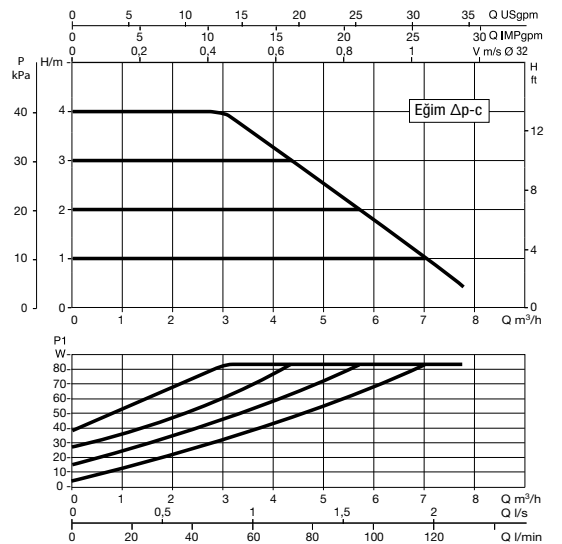
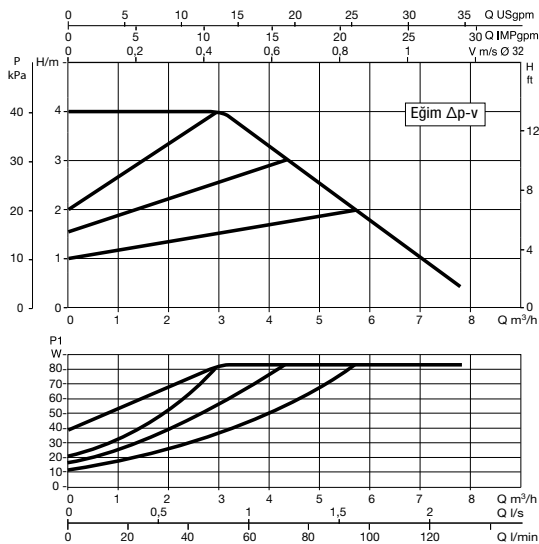
EVOPLUS 80/180 XM



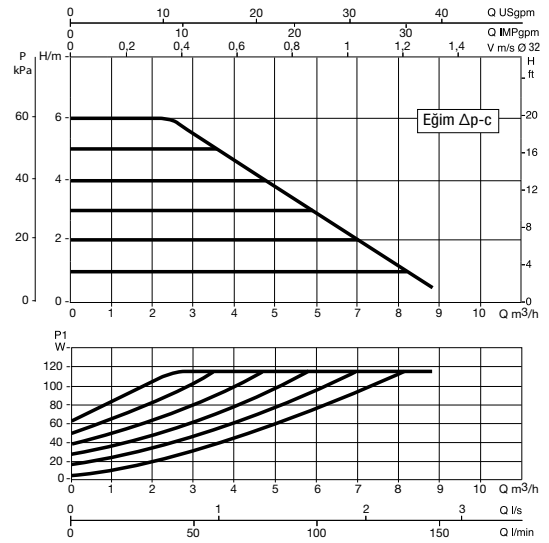
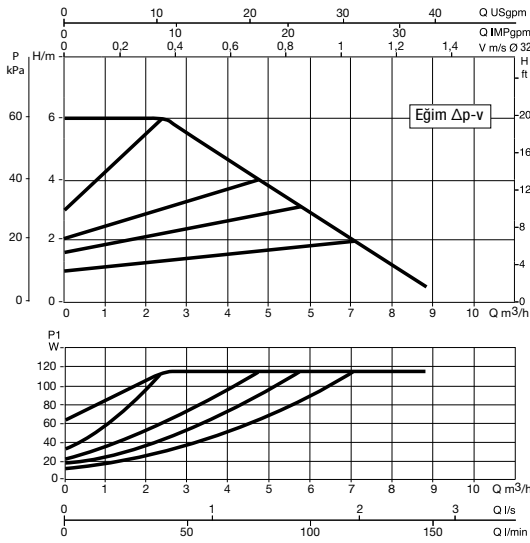
EVOPLUS 110/180 XM



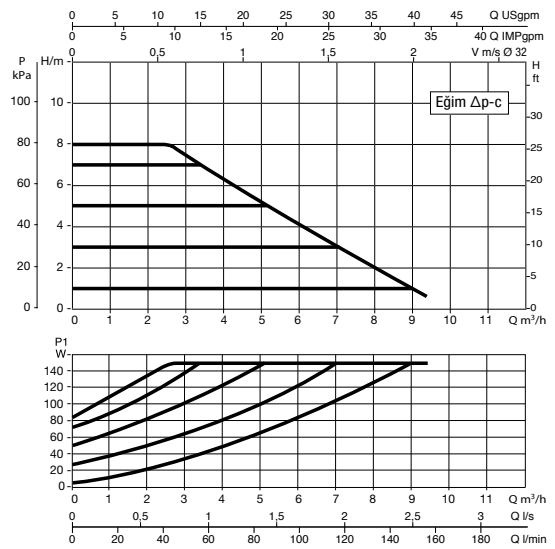
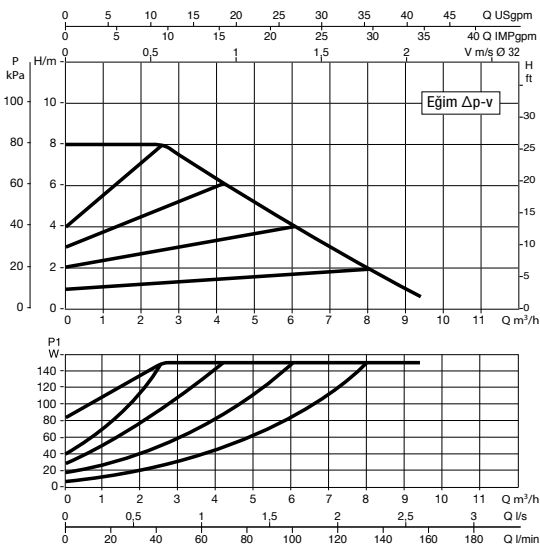
EVOPLUS B 40/220.32 M



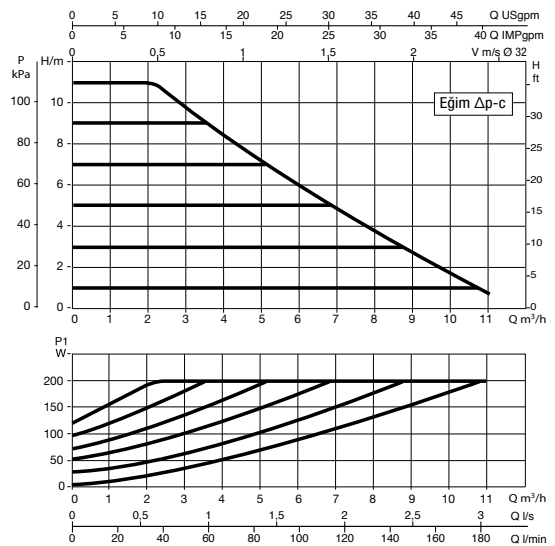
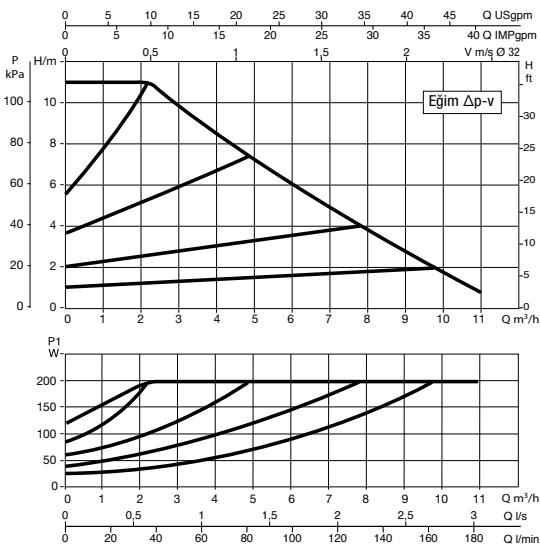
EVOPLUS B 60/220.32 M



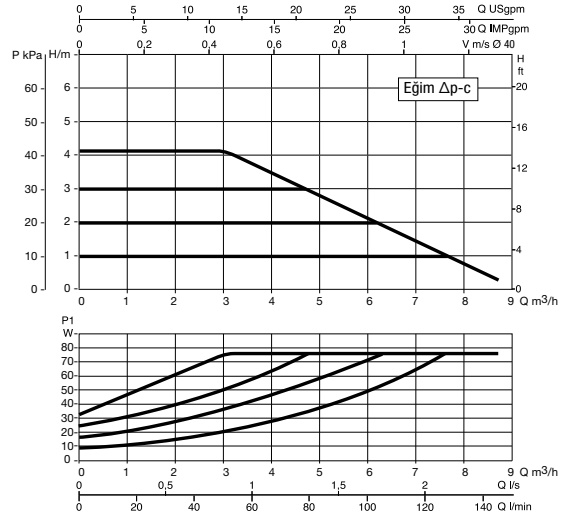
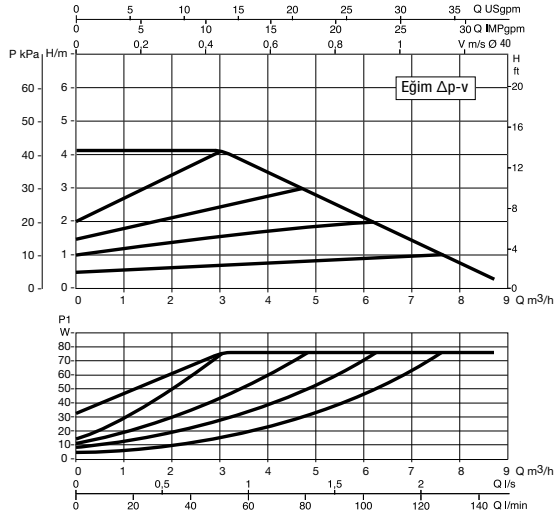
EVOPLUS B 80/220.32 M



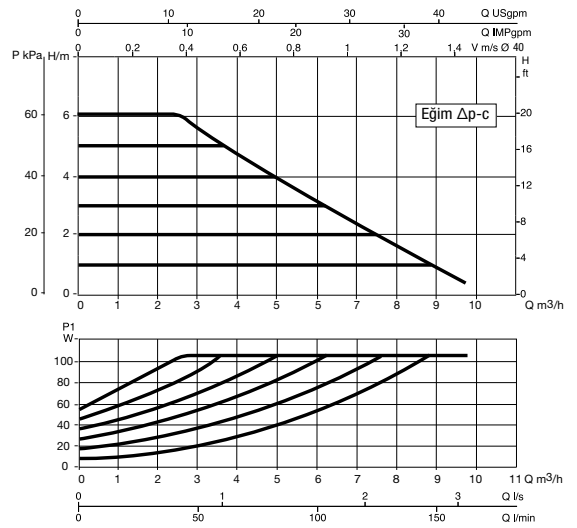
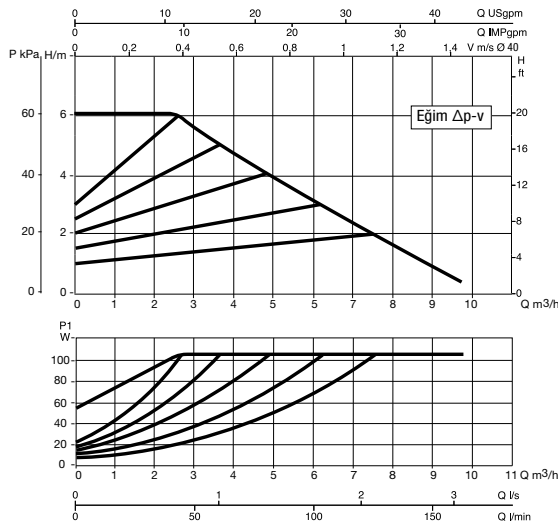
EVOPLUS B 110/220.32 M



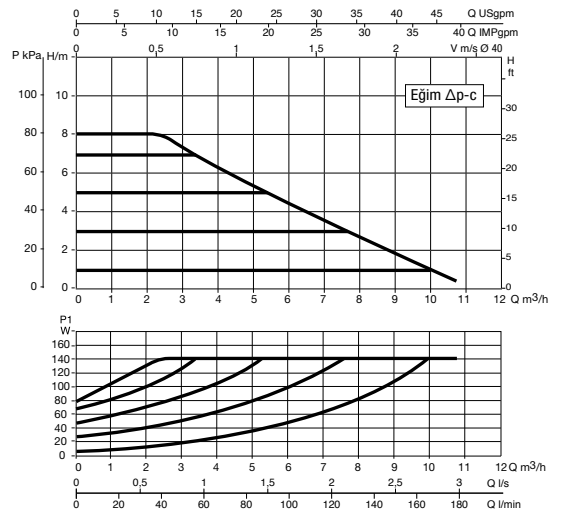
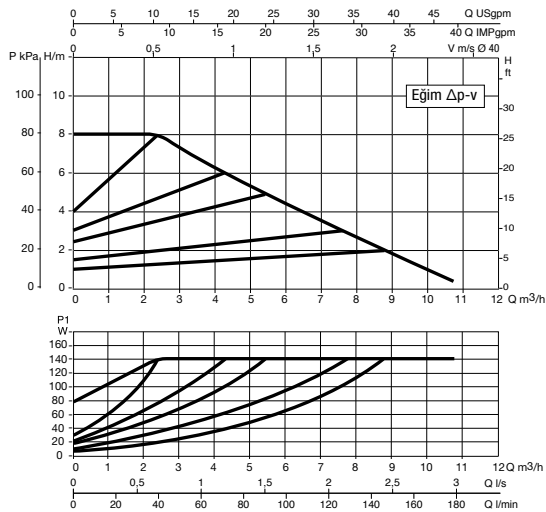
EVOPLUS B 40/250.40 M



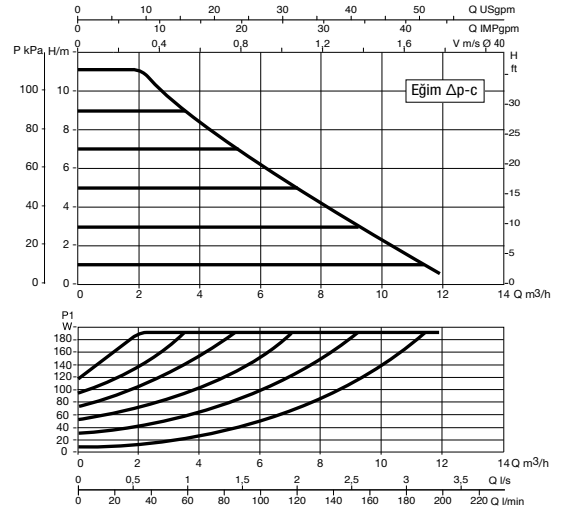
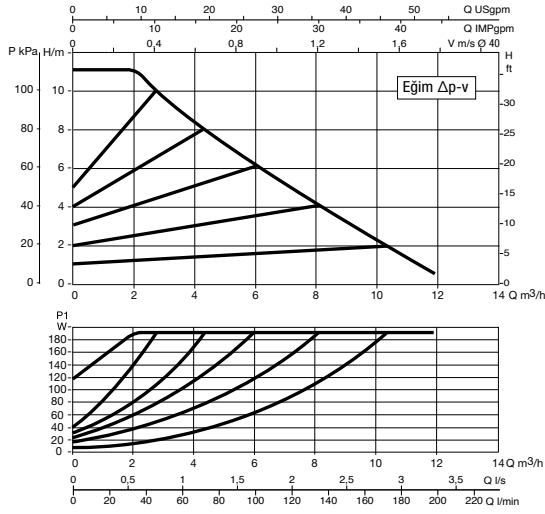
EVOPLUS B 60/250.40 M



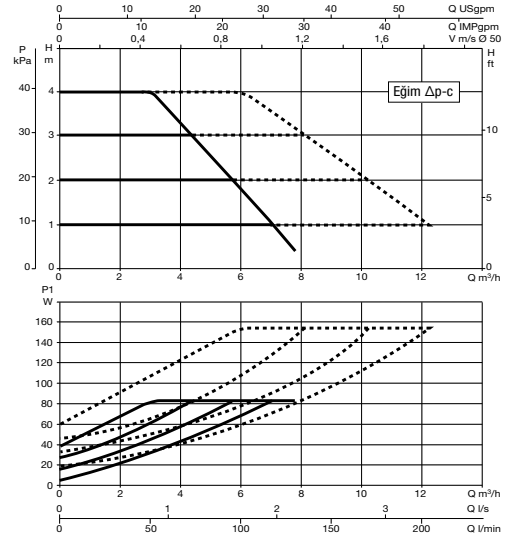
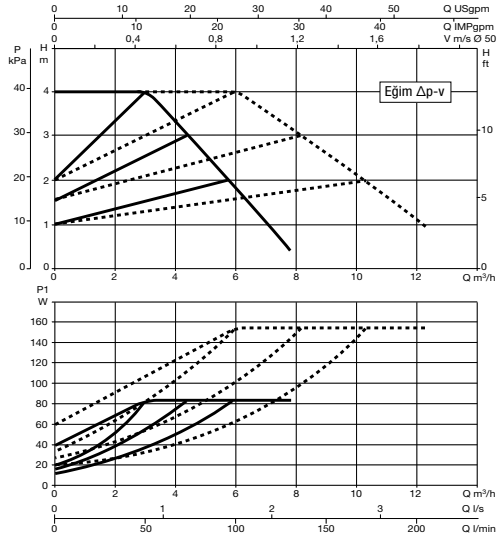
EVOPLUS B 80/250.40 M



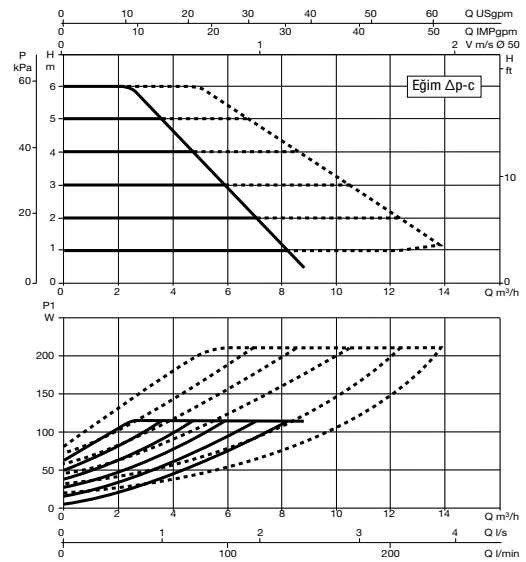
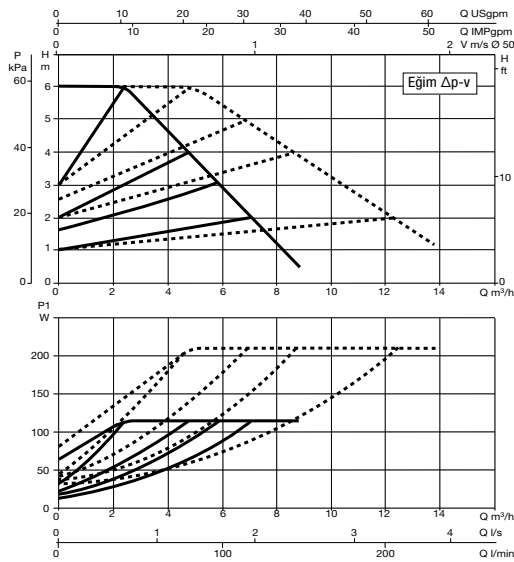
EVOPLUS B 110/250.40 M



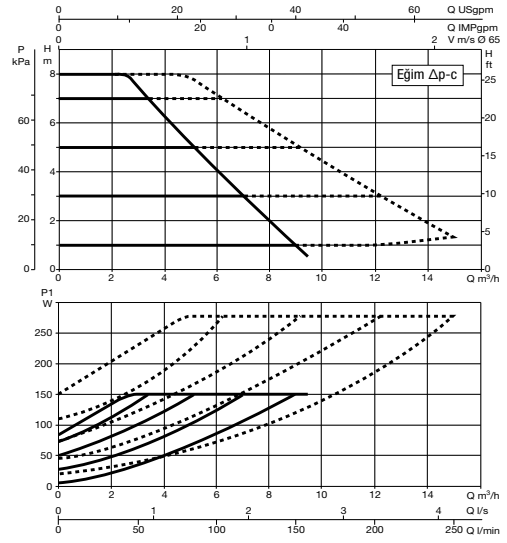
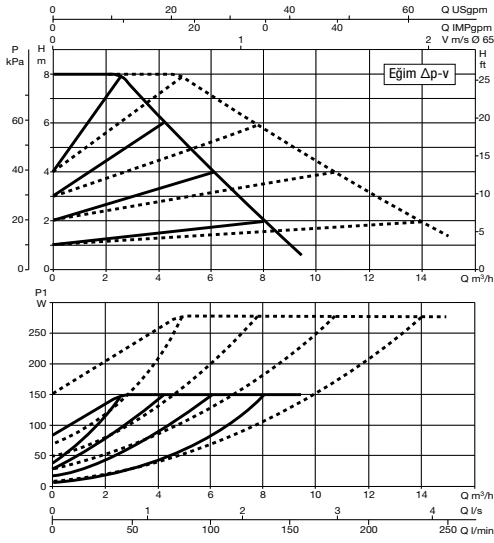
EVOPLUS D 40/220.32 M



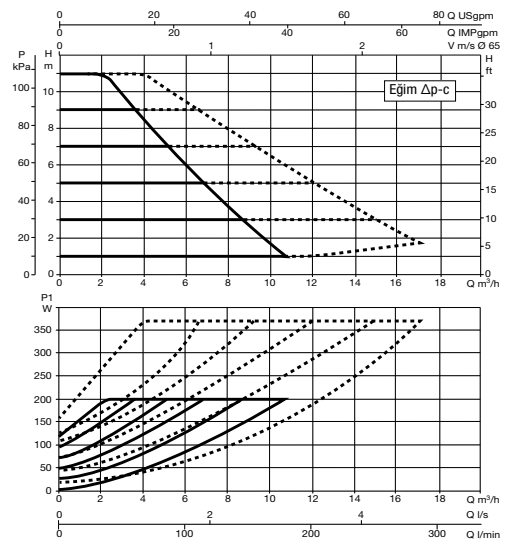
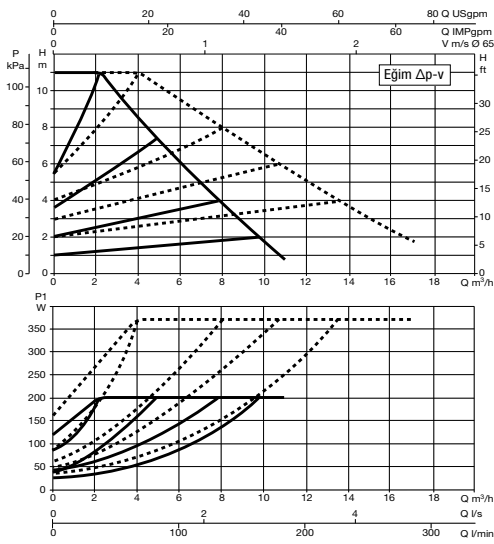
EVOPLUS D 60/220.32 M



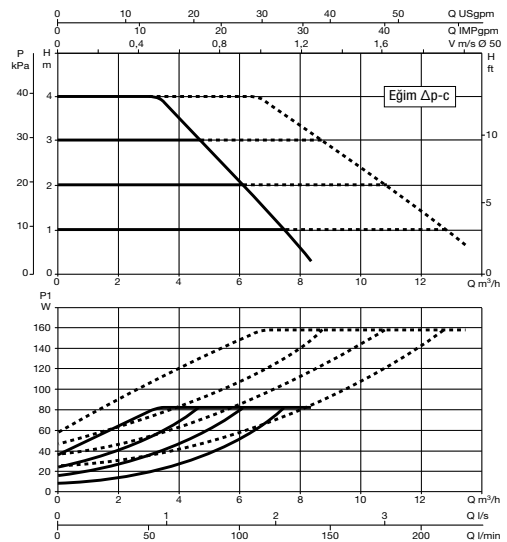
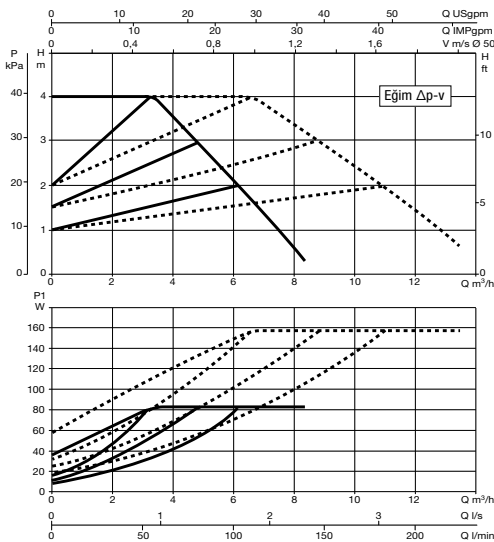
EVOPLUS D 80/220.32 M



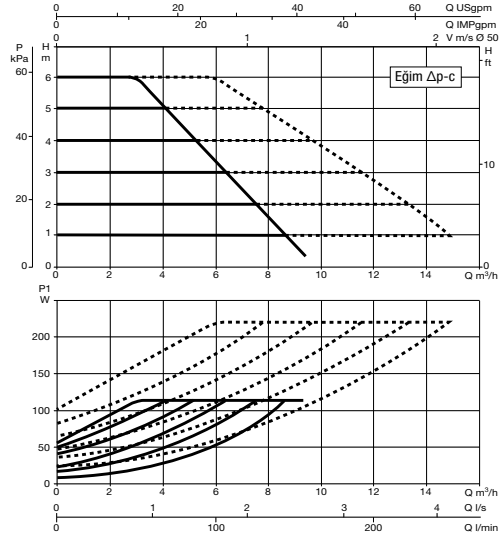
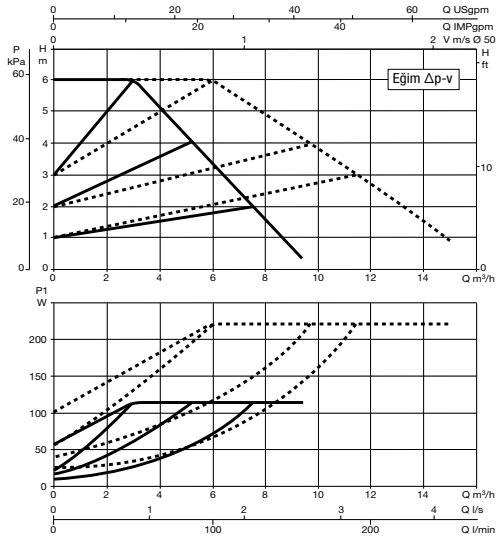
EVOPLUS D110/220.32 M



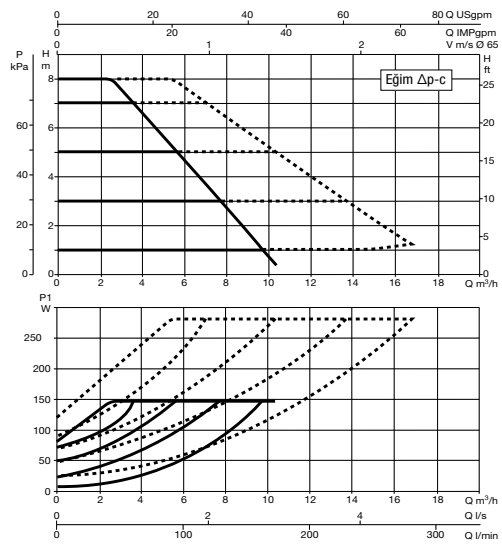
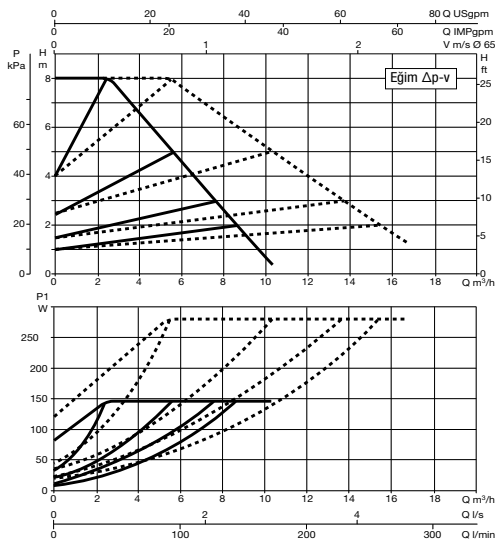
EVOPLUS D 40/250.40 M



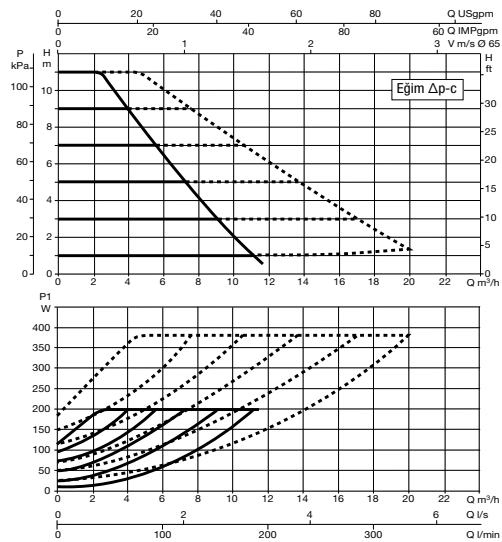
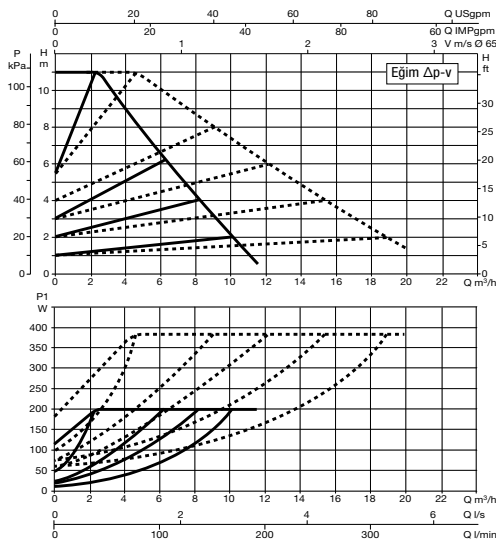
EVOPLUS D 60/250.40 M



EVOPLUS D 80/250.40 M



EVOPLUS D110/250.40 M



EVOPLUS Serisi

Frekans Konvertörlü Endüstriyel Sirkülasyon Pompaları



- Frekans invertörlüdür
- Sesi ve titreşimleri en az düzeye indirir
- Yüksek düzeyde enerji tasarrufu sağlar
- Bina yönetim sistemi için ilave ara yüz gerektirmez
- ERP 2009/125/EC yönetmeliğine uygundur

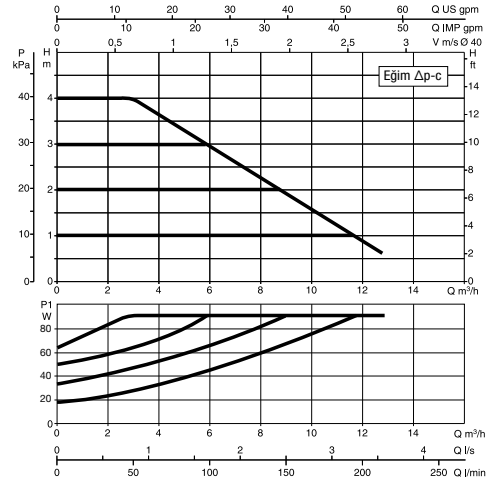
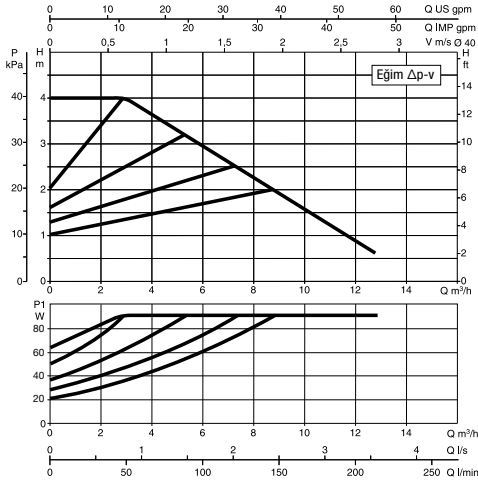
Uygulamalar

- Yüksek binalarda
- Evlerde
- Okullarda
- Sitelerde
- Klinik ve hastanelerde
- Ofis amaçlı kullanılan binalarda

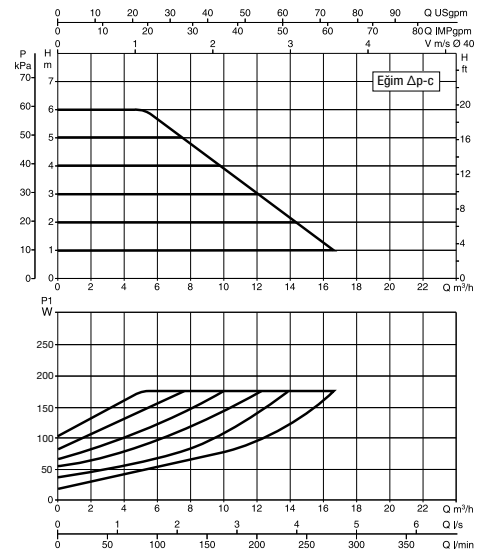
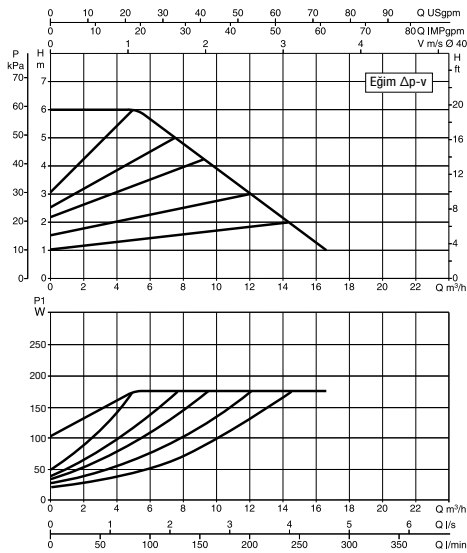
Teknik Özellikleri

Koruma Seviyesi	: IP 44
Yalıtım Sınıfı	: F
Standart Voltaj	: 220/240 V - 50 / 60 Hz
Çalışma Aralığı	: 2 - 75,6 m ³ /h, 18 metre basma yüksekliği
Akışkan Sıcaklığı	: -10 °C +110 °C aralığında
Akışkan Karakteristiği	: Temiz, katı parçacık ve mineral yağ içermeyen, viskoz olmayan, kimyasal olarak nötr, su karakterine yakın (max. %30 glikol)
Maximum İşletme Basıncı	: 16 bar (1600 kPa)

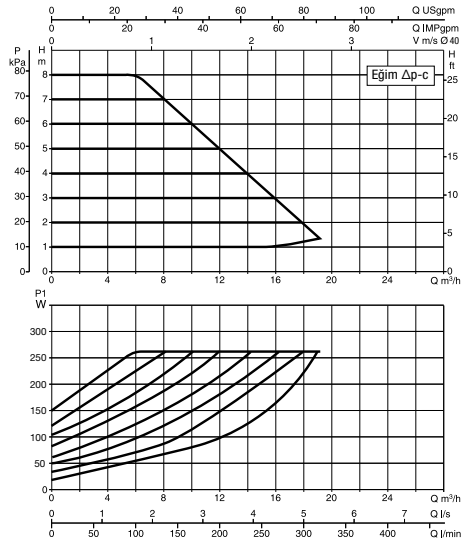
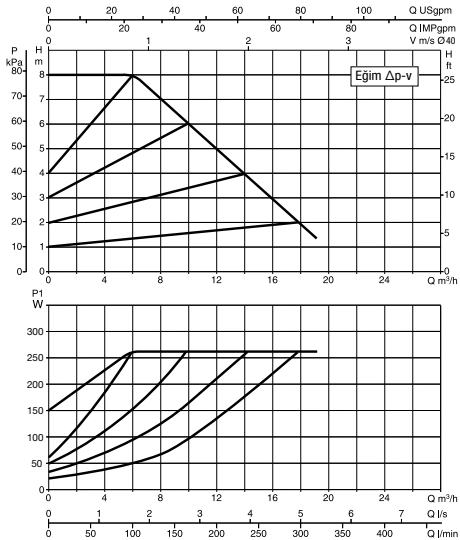
EVOPLUS B 40/220.40 M



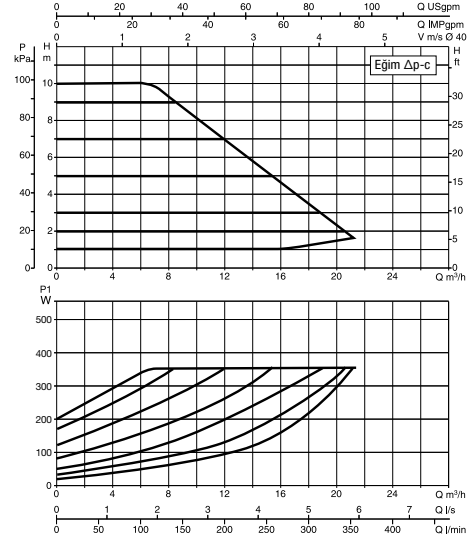
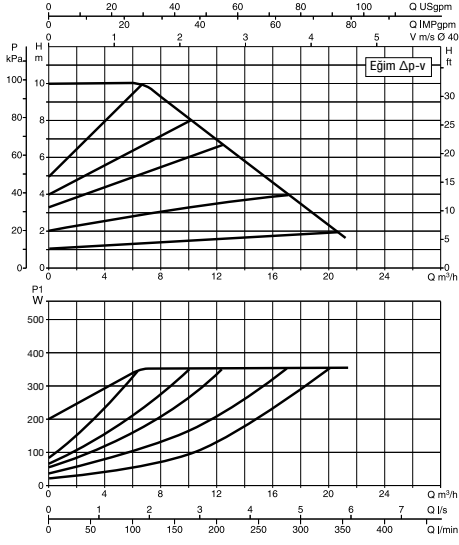
EVOPLUS B 60/220.40 M



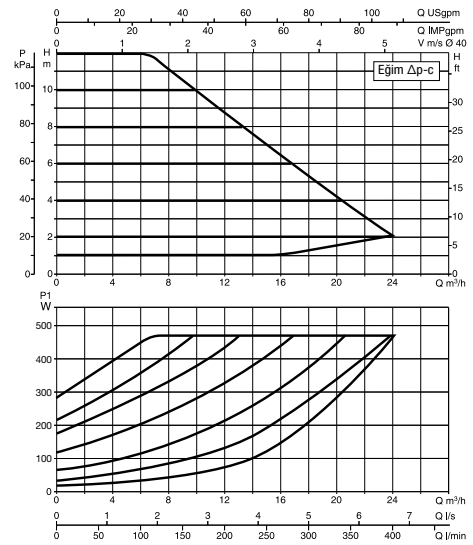
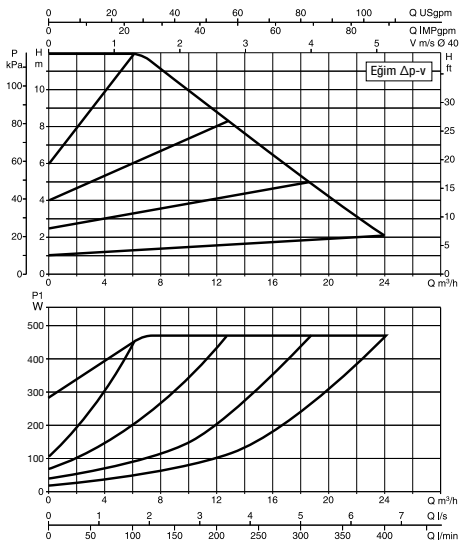
EVOPLUS B 80/220.40 M



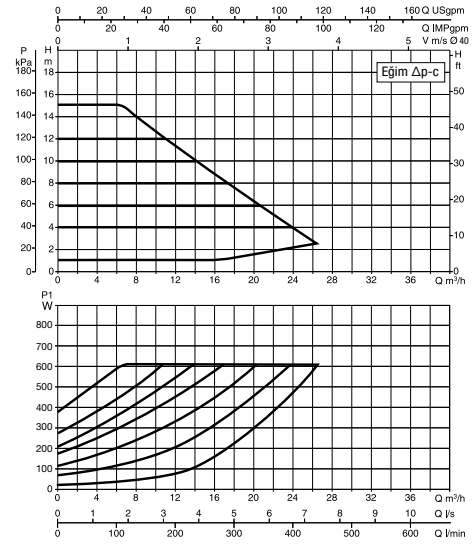
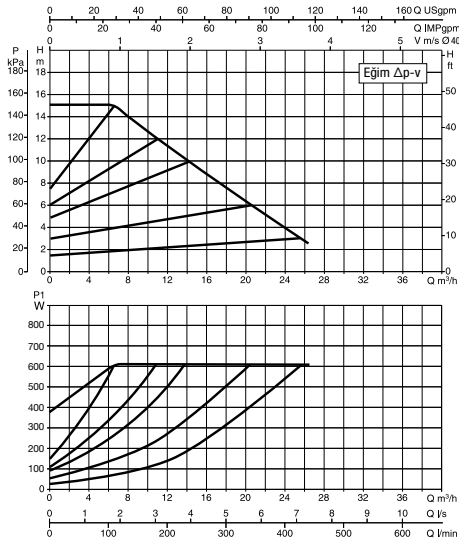
EVOPLUS B 100/220.40 M



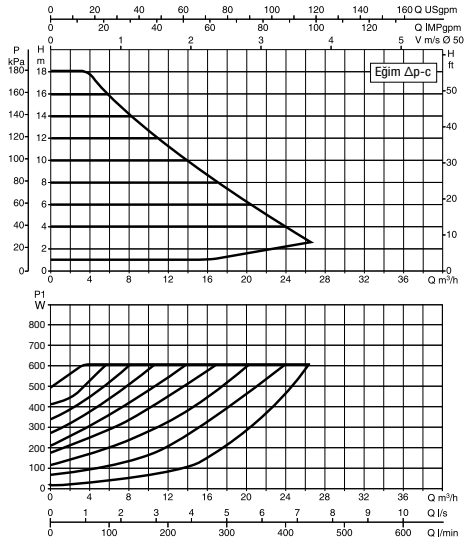
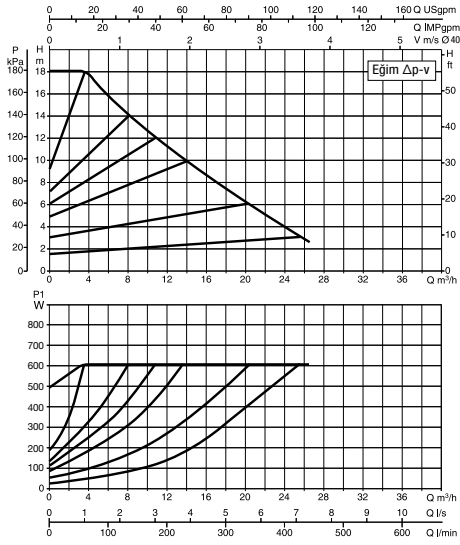
EVOPLUS B 120/250.40 M



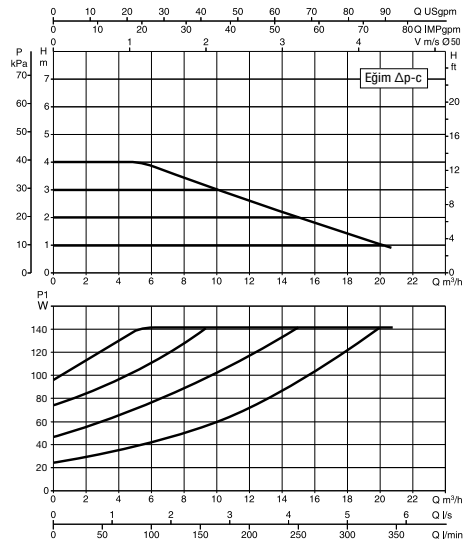
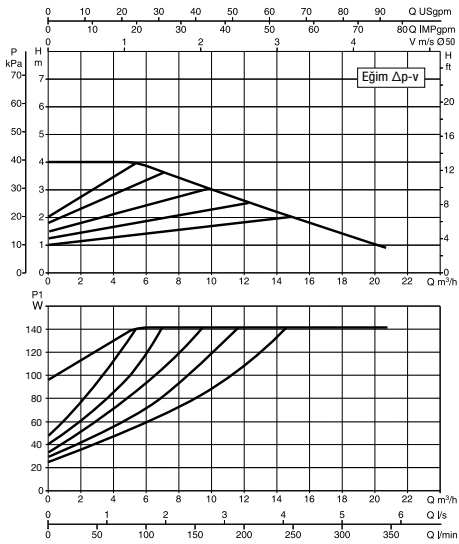
EVOPLUS B 150/250.40 M



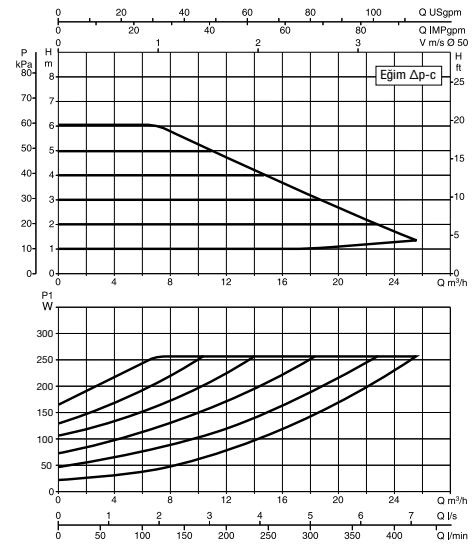
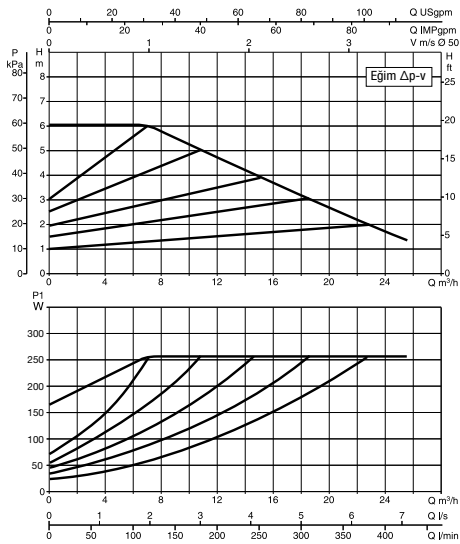
EVOPLUS B 180/250.40 M



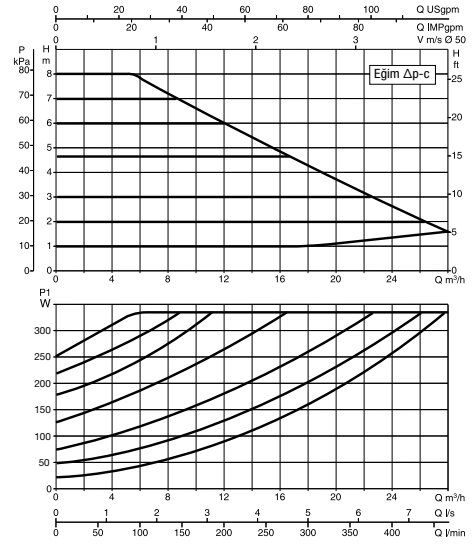
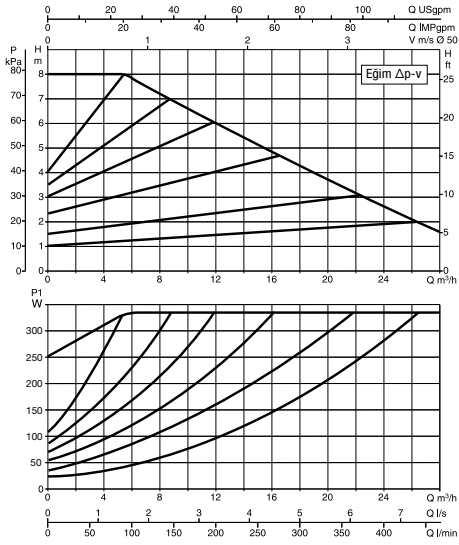
EVOPLUS B 40/240.50 M



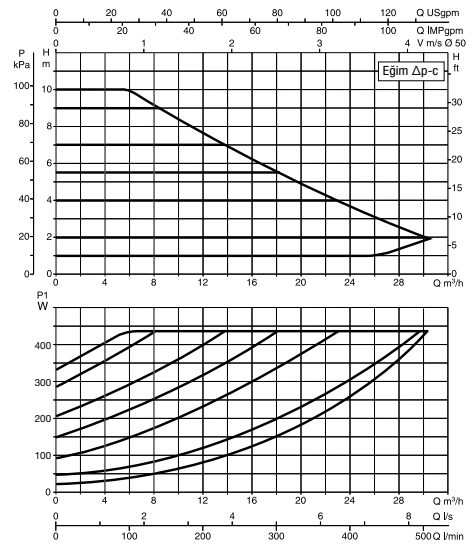
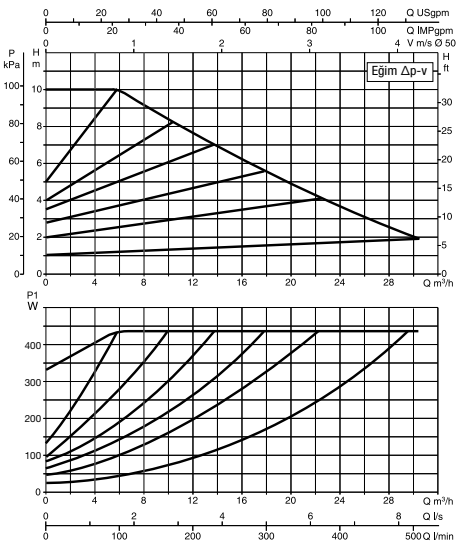
EVOPLUS B 60/240.50 M



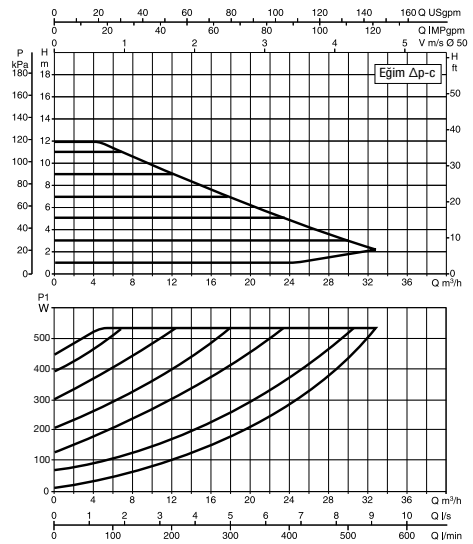
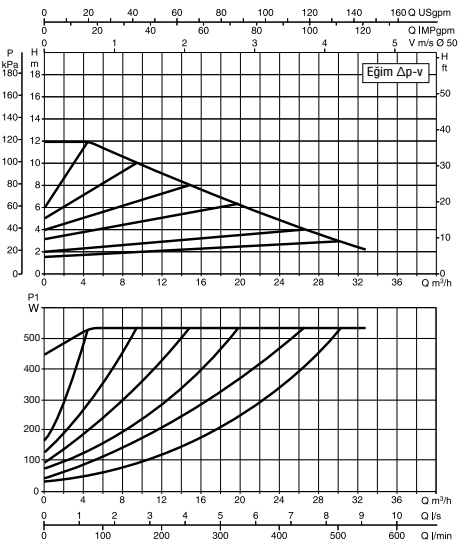
EVOPLUS B 80/240.50 M



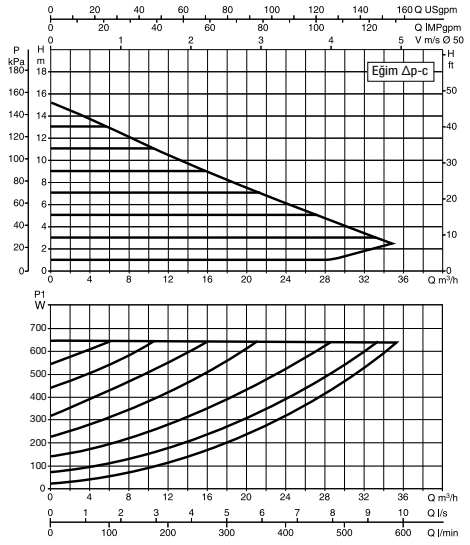
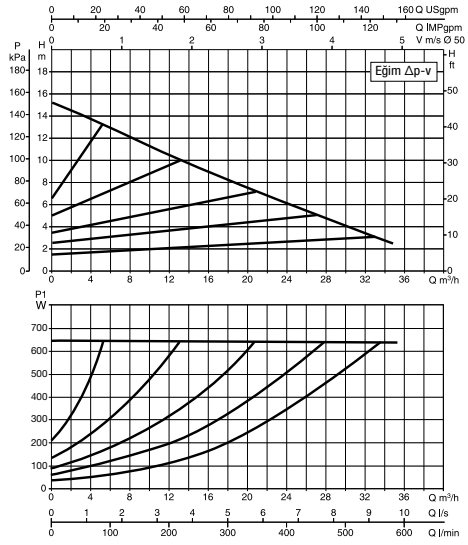
EVOPLUS B 100/280.50 M



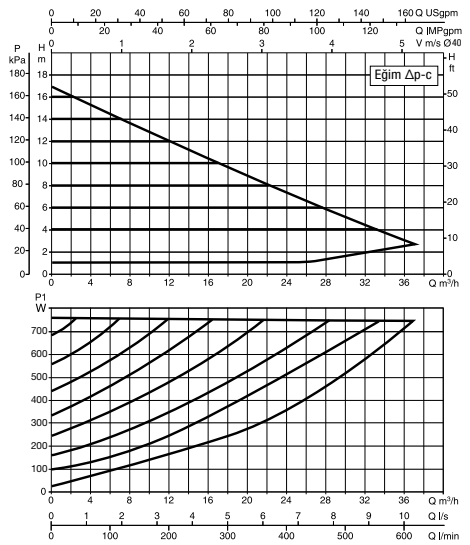
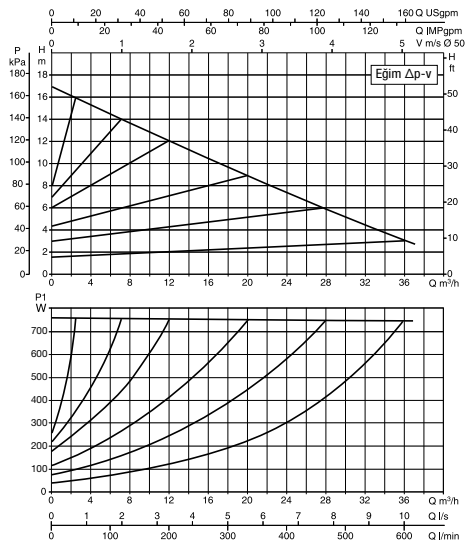
EVOPLUS B 120/280.50 M



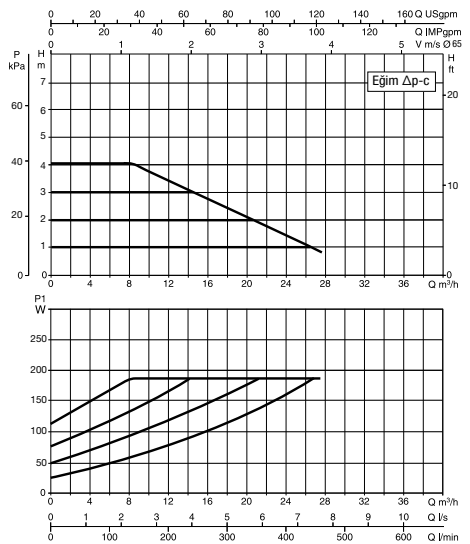
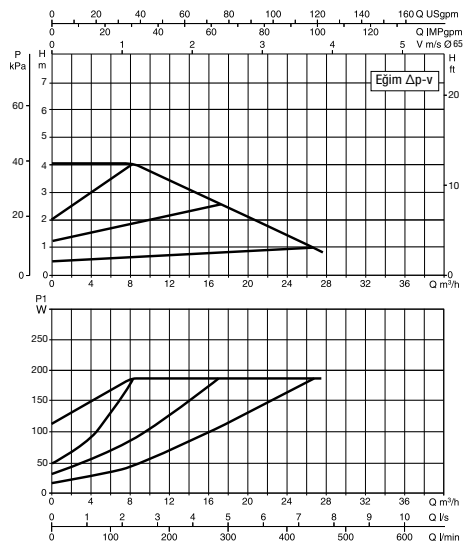
EVOPLUS B 150/280.50 M



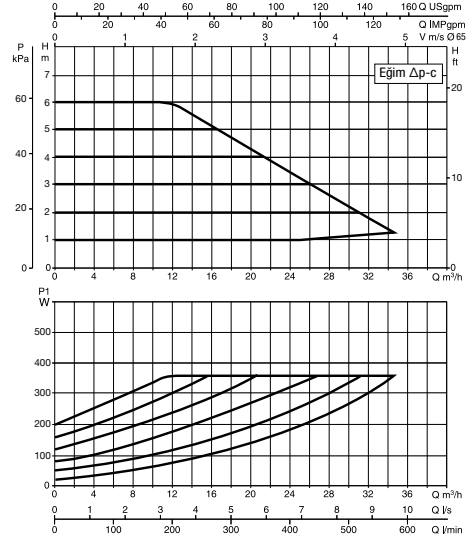
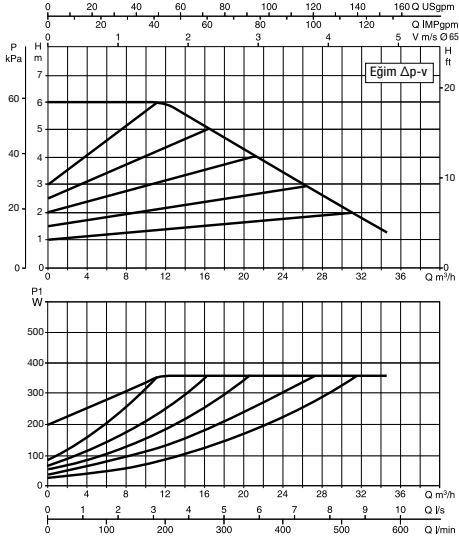
EVOPLUS B 180/280.50 M



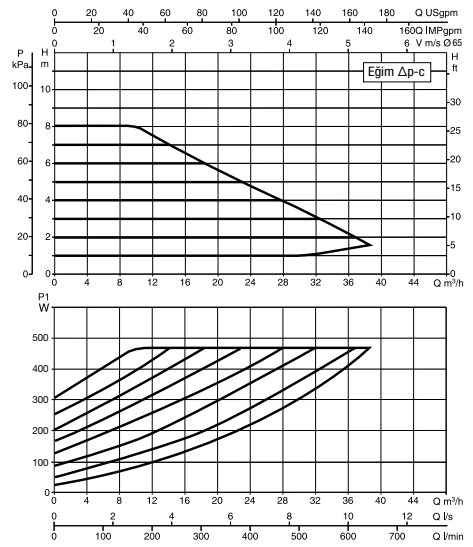
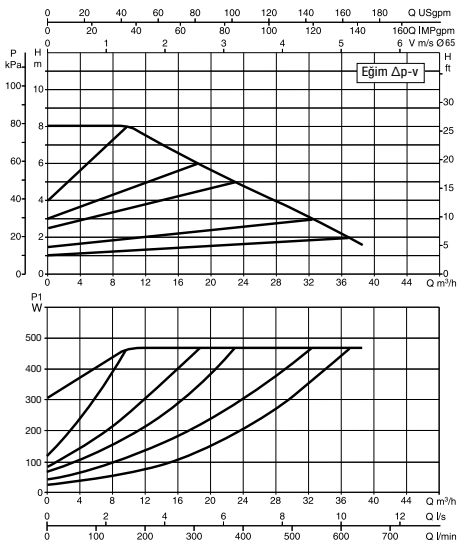
EVOPLUS B 40/340.65 M



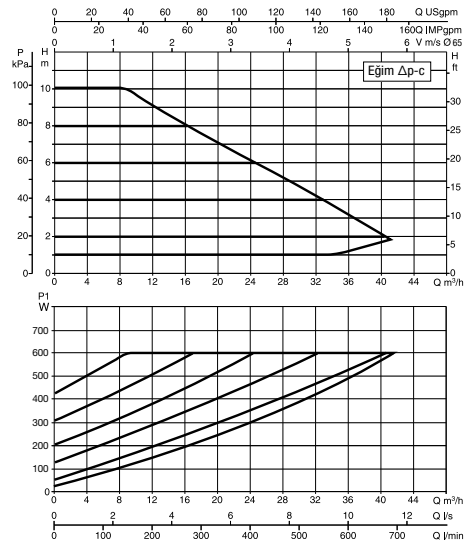
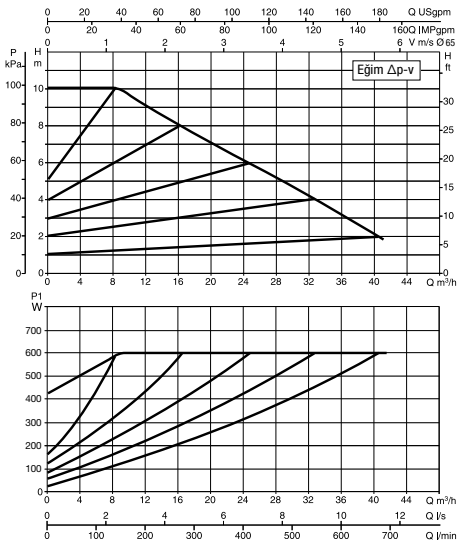
EVOPLUS B 60/340.65 M



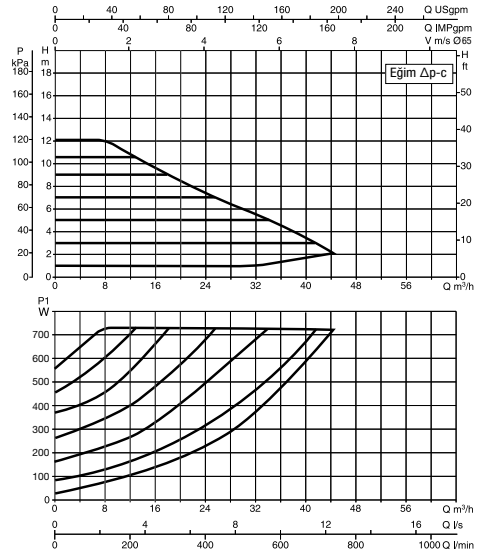
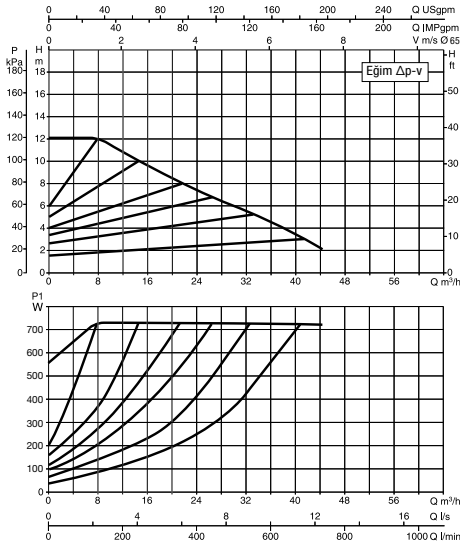
EVOPLUS B 80/340.65 M



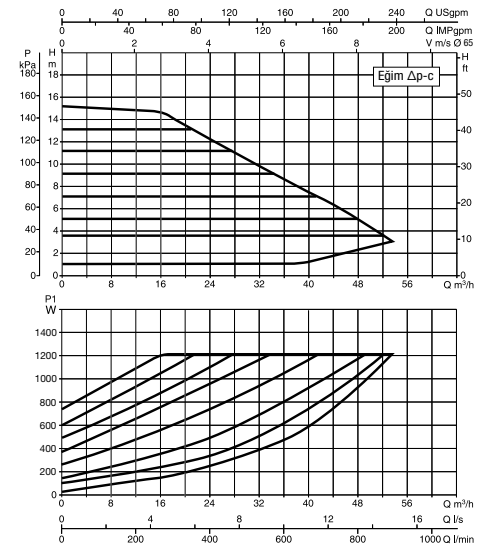
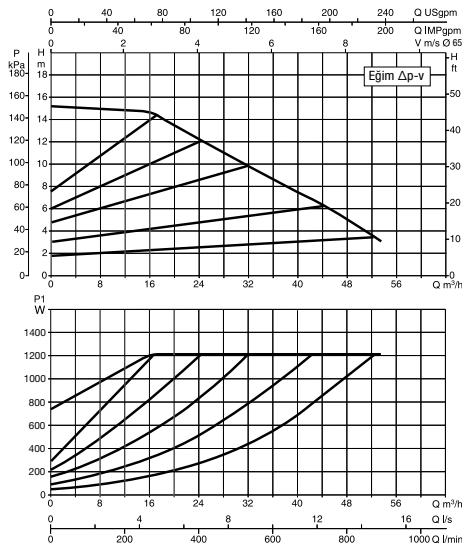
EVOPLUS B 100/340.65 M



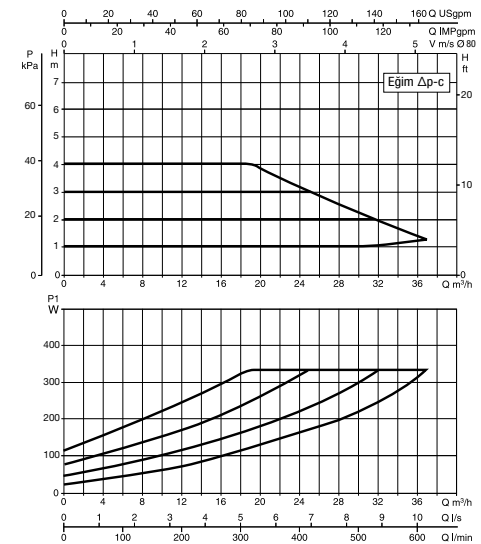
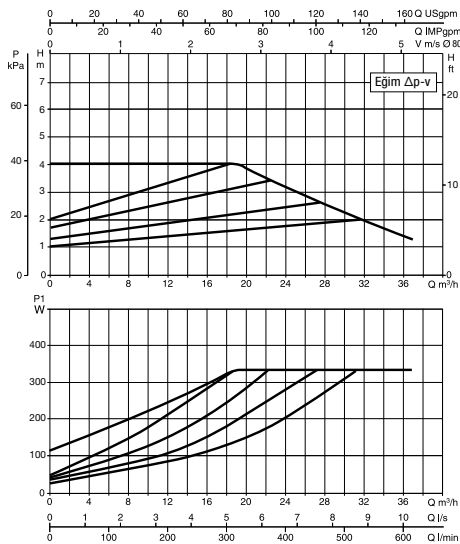
EVOPLUS B 120/340.65 M



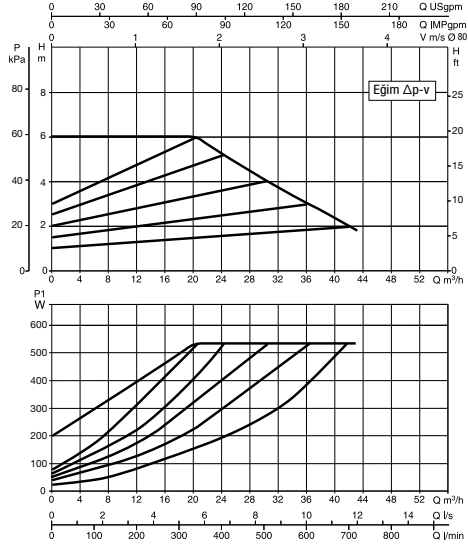
EVOPLUS B 150/340.65 M



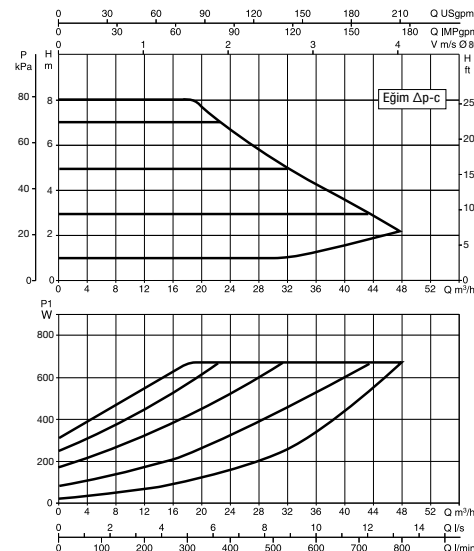
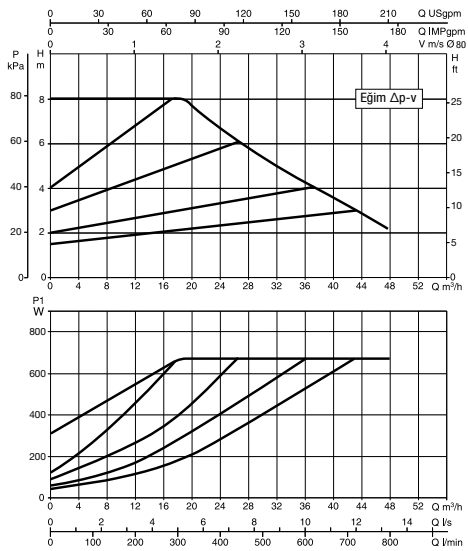
EVOPLUS B 40/360.80 M



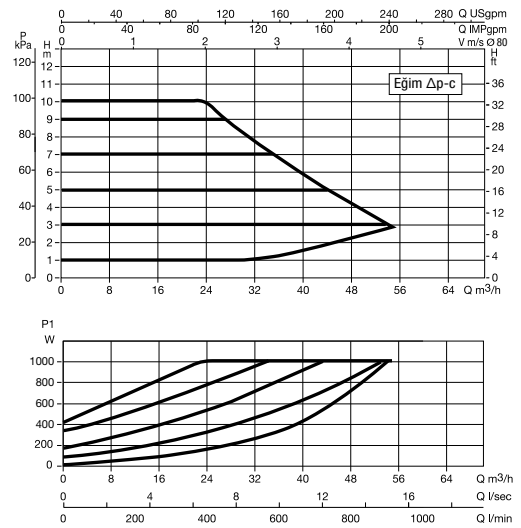
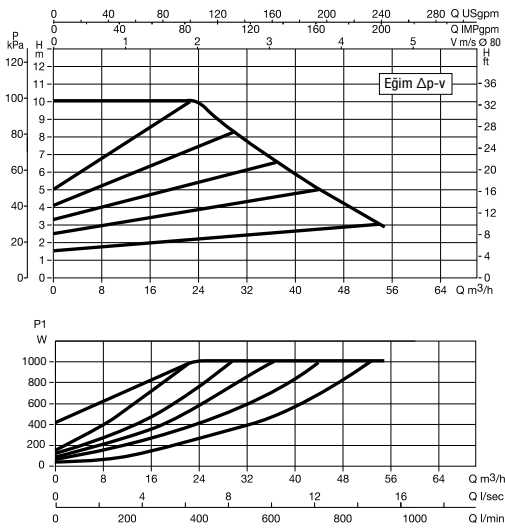
EVOPLUS B 60/360.80 M



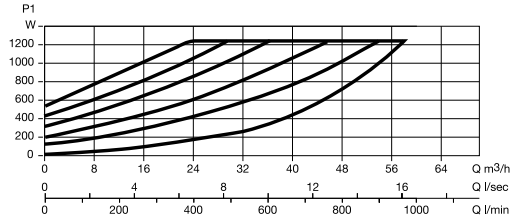
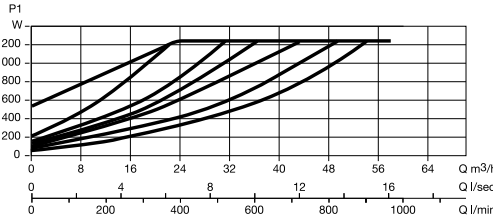
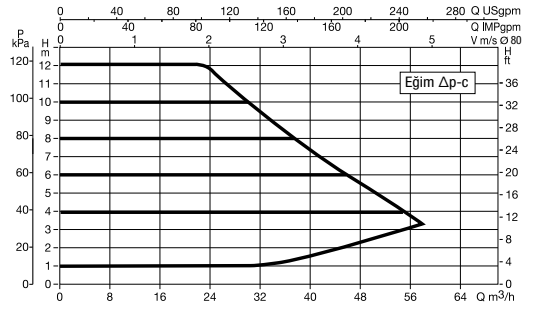
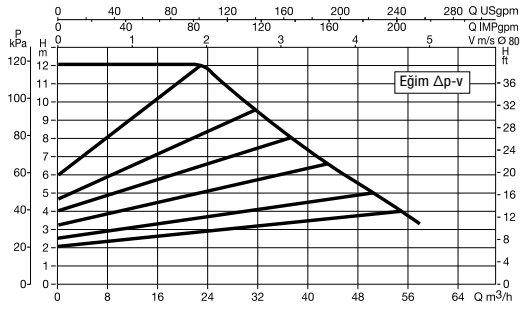
EVOPLUS B 80/360.80 M



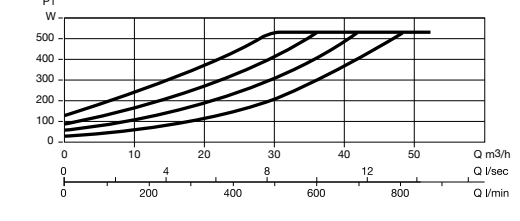
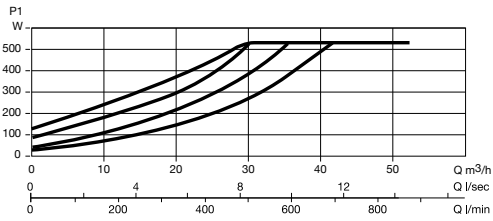
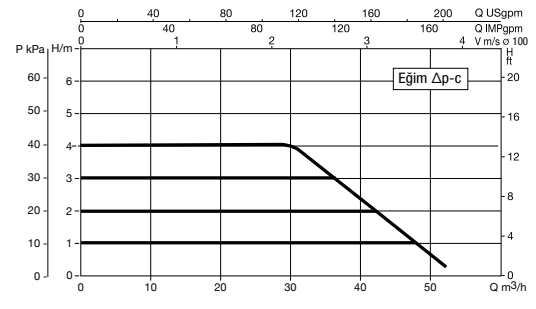
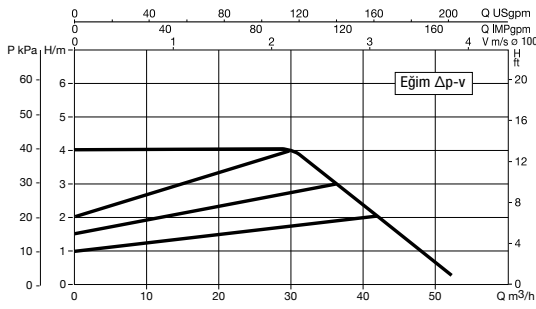
EVOPLUS B 100/360.80 M



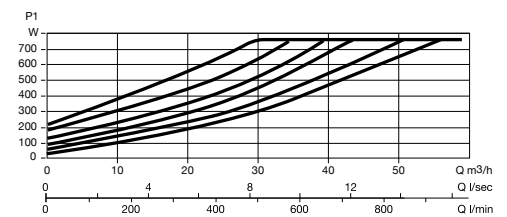
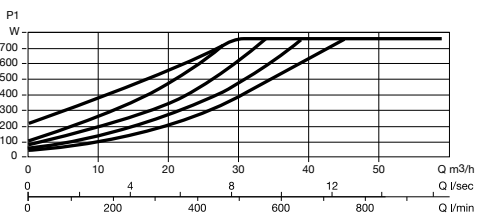
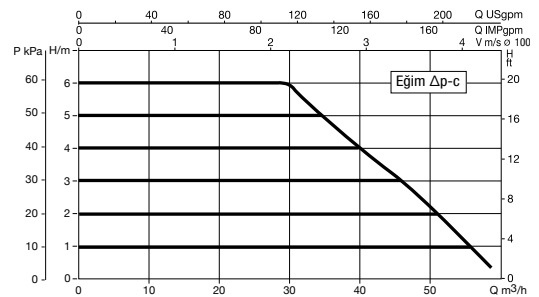
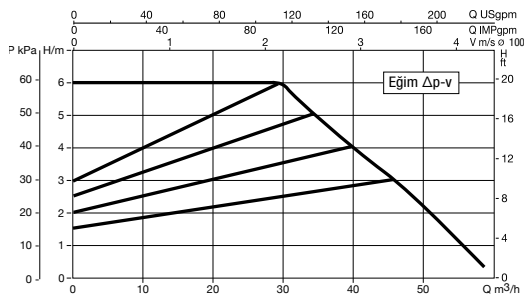
EVOPLUS B 120/360.80 M



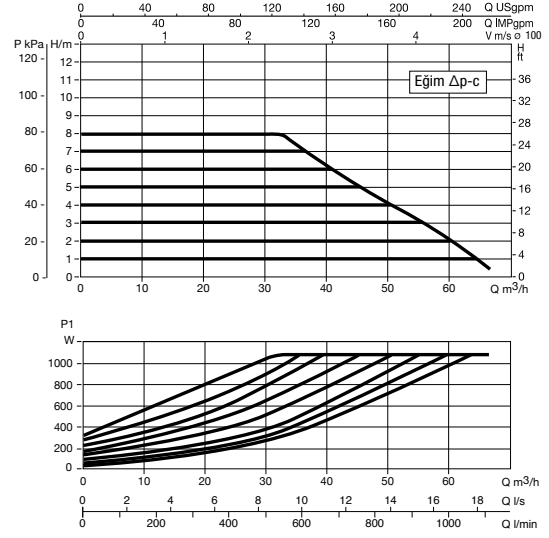
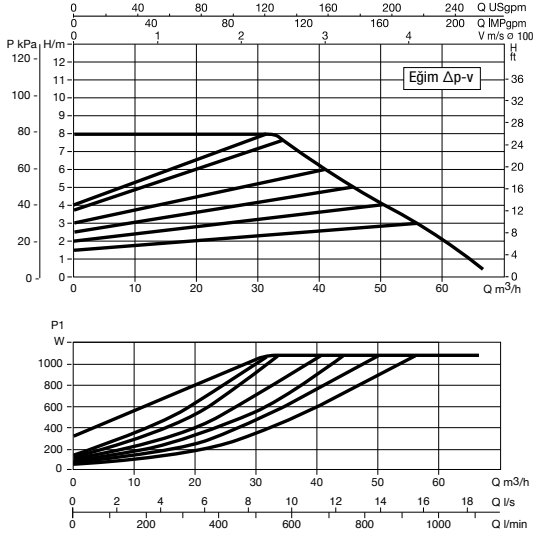
EVOPLUS B 40/450.100 M



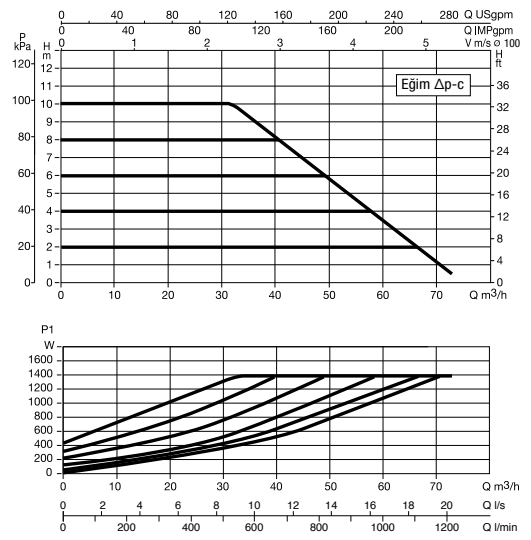
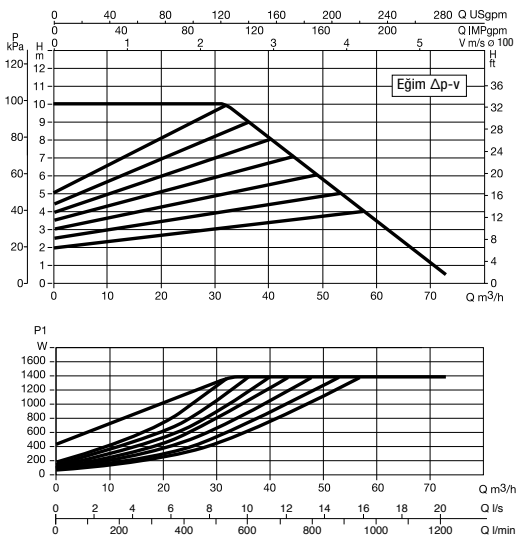
EVOPLUS B 60/450.100 M



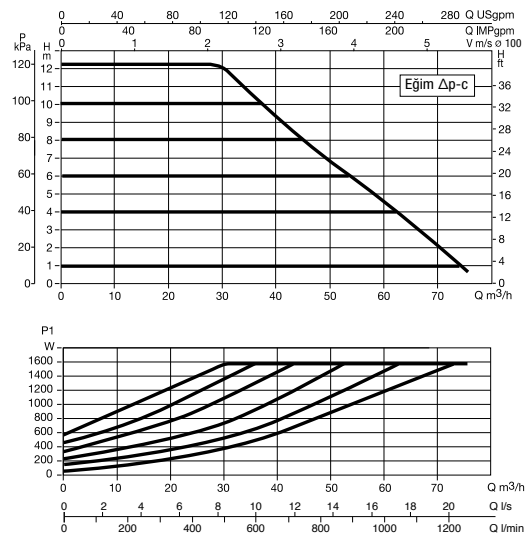
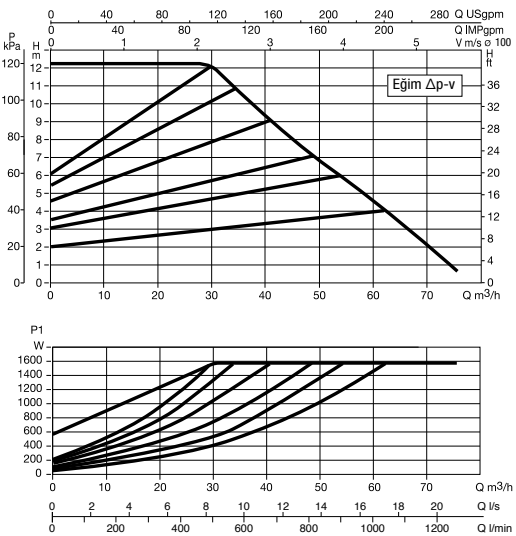
EVOPLUS B 80/450.100 M



EVOPLUS B 100/450.100 M



EVOPLUS B 120/450.100 M



EVOPLUS Serisi

Frekans Konvertörlü Endüstriyel Sirkülasyon Pompaları



- Sistemdeki yüksek basıncı azaltır
- Sesi ve titreşimleri en az düzeye indirir
- Sirkülatörün ömrünü ciddi anlamda uzatır
- Yüksek düzeyde enerji tasarrufu sağlar
- ERP 2009/125/EC yönetmeliğine uygundur

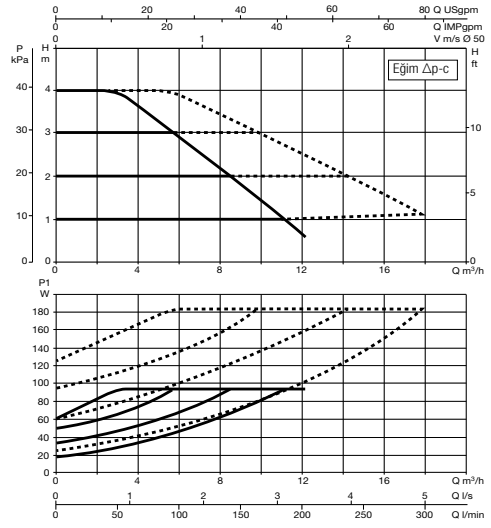
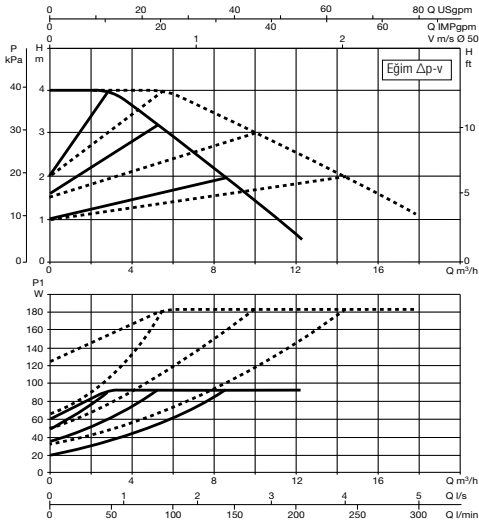
Uygulamalar

- Yüksek binalarda
- Evlerde
- Okullarda
- Sitelerde
- Klinik ve hastanelerde
- Ofis amaçlı kullanılan binalarda

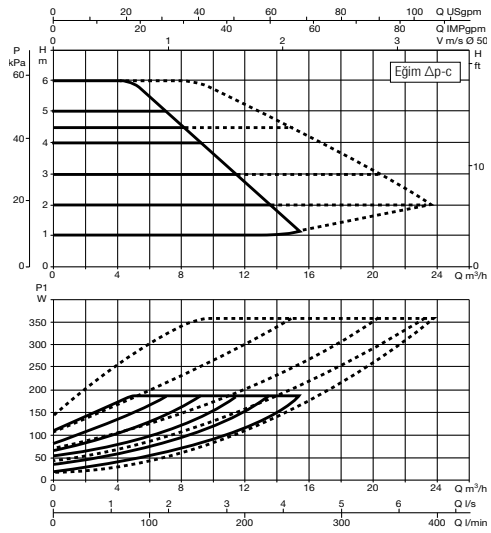
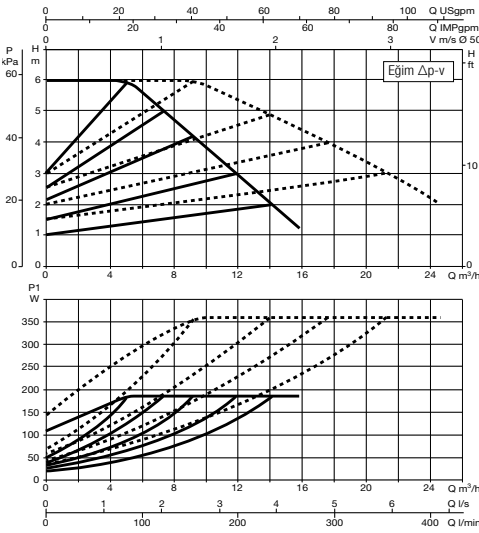
Teknik Özellikleri

Koruma Seviyesi	: IP 44
Yalıtım Sınıfı	: F
Standart Voltaj	: 220/240 V - 50 / 60 Hz
Çalışma Aralığı	: 2 - 75,6 m ³ /h, 18 metre basma yüksekliği
Akışkan Sıcaklığı	: -10 °C +110 °C aralığında
Akışkan Karakteristiği	: Temiz, katı parçacık ve mineral yağ içermeyen, viskoz olmayan, kimyasal olarak nötr, su karakterine yakın (max. %30 glikol)
Maximum İşletme Basıncı	: 16 bar (1600 kPa)

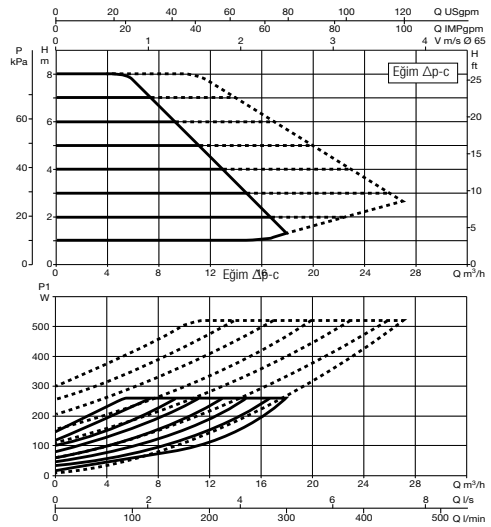
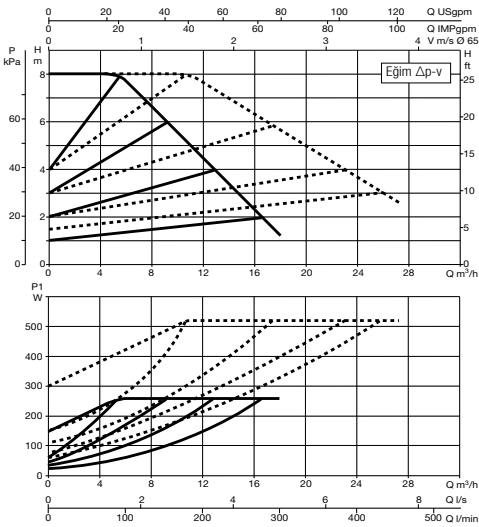
EVOPLUS D 40/220.40 M



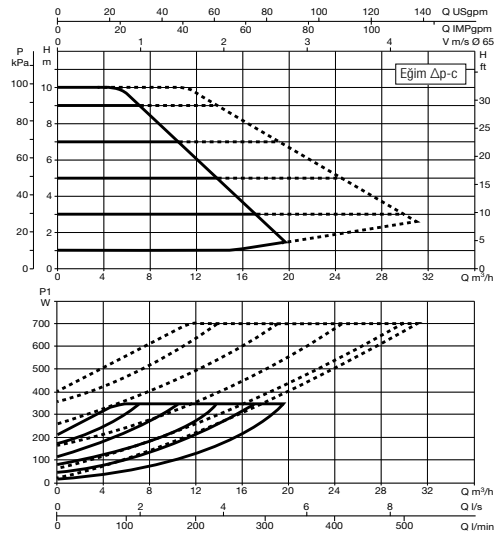
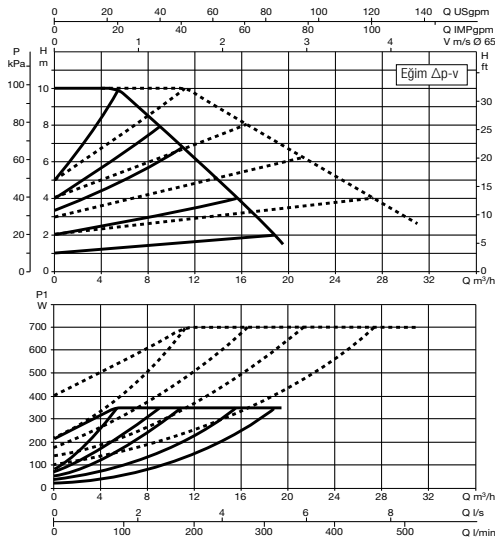
EVOPLUS D 60/220.40 M



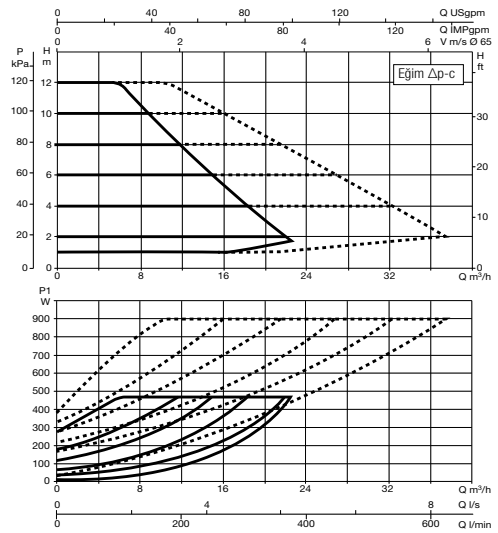
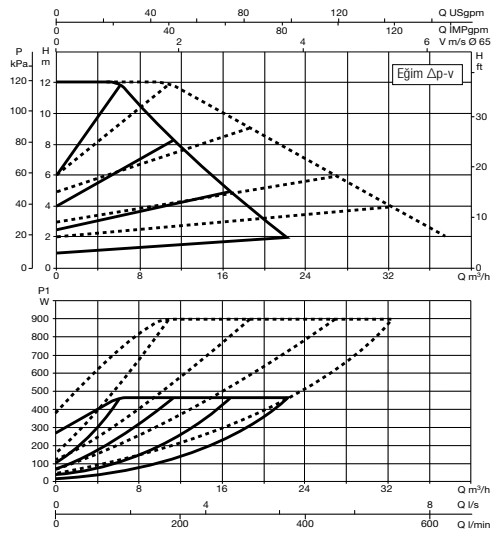
EVOPLUS D 80/220.40 M



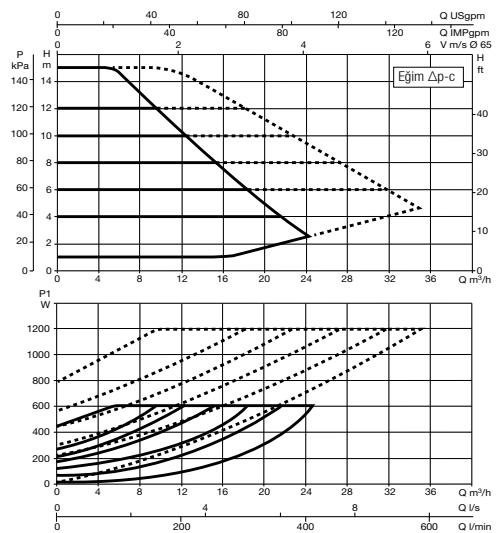
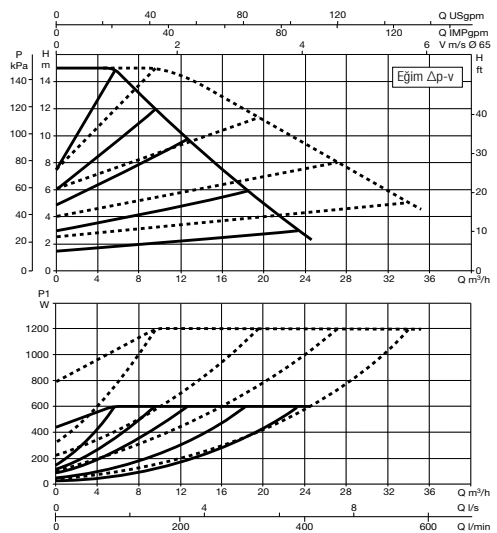
EVOPLUS D 100/220.40 M



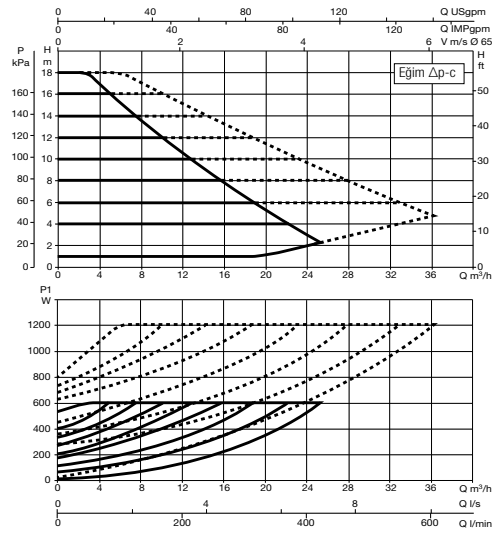
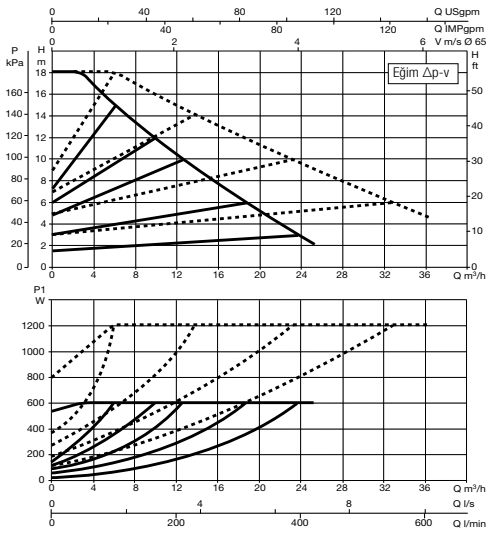
EVOPLUS D 120/250.40 M



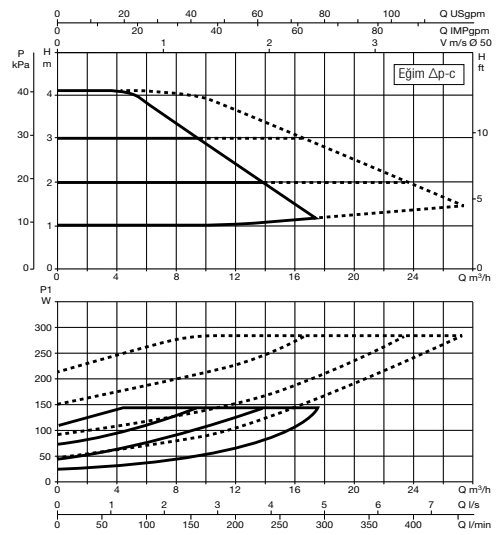
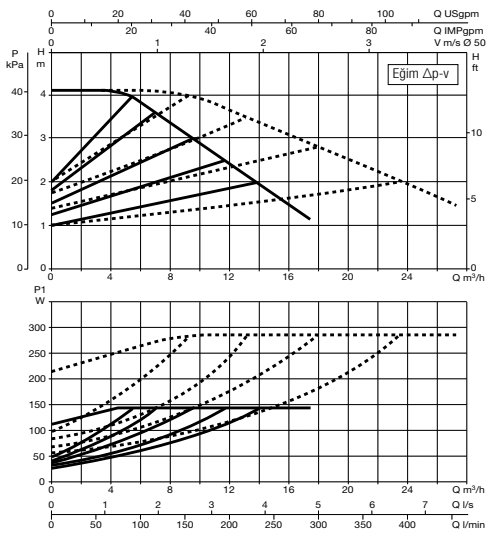
EVOPLUS D 150/250.40 M



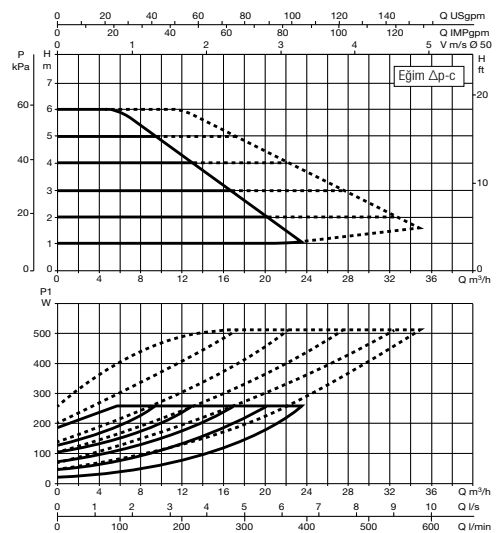
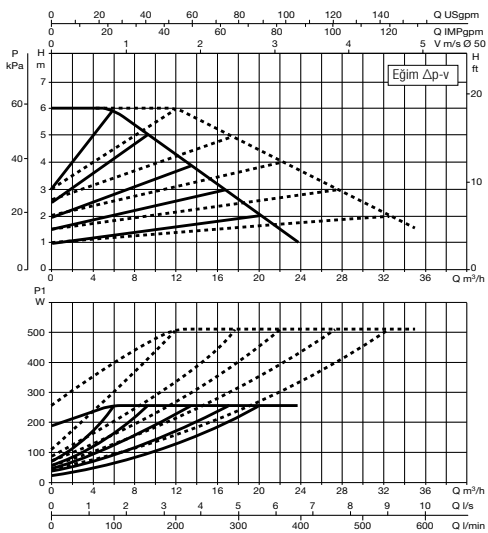
EVOPLUS D 180/250.40 M



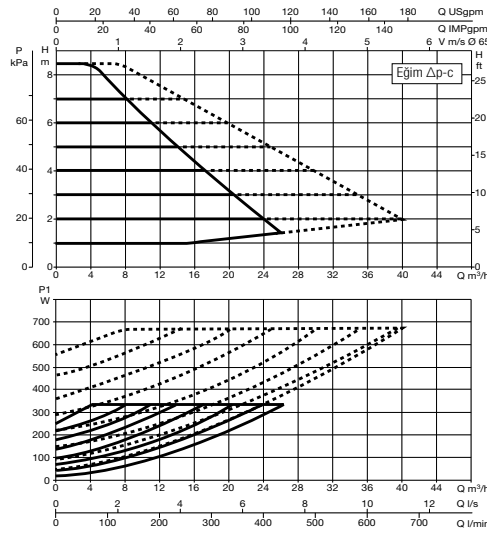
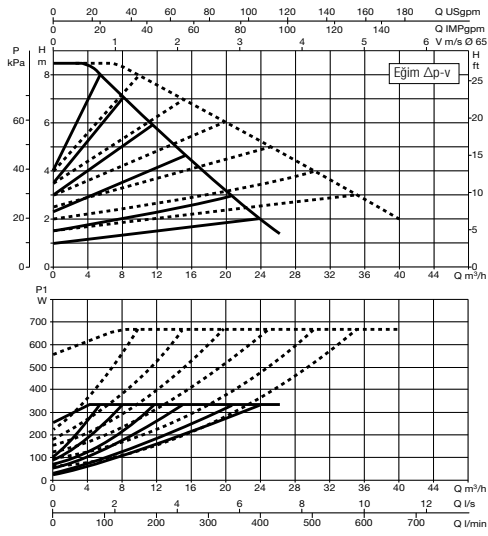
EVOPLUS D 40/240.50 M



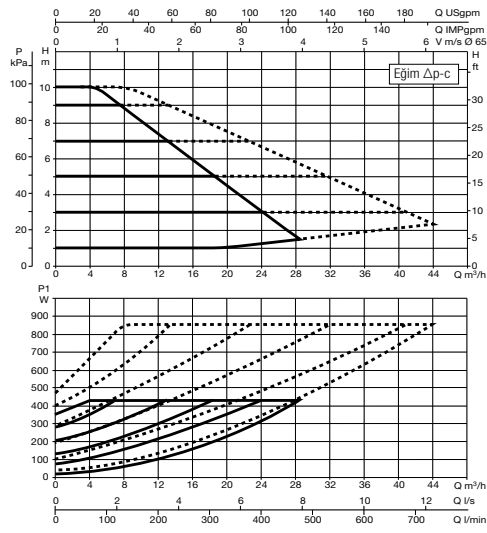
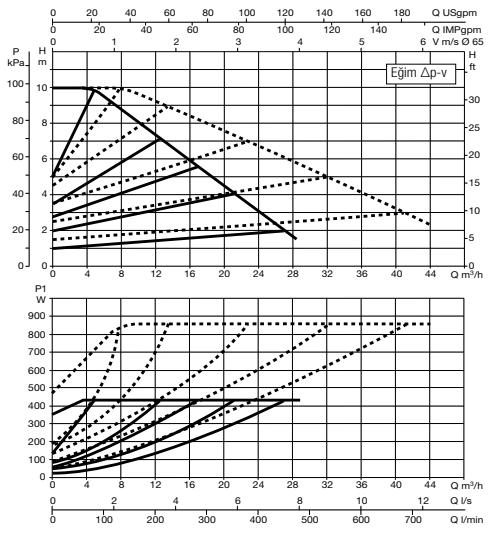
EVOPLUS D 60/240.50 M



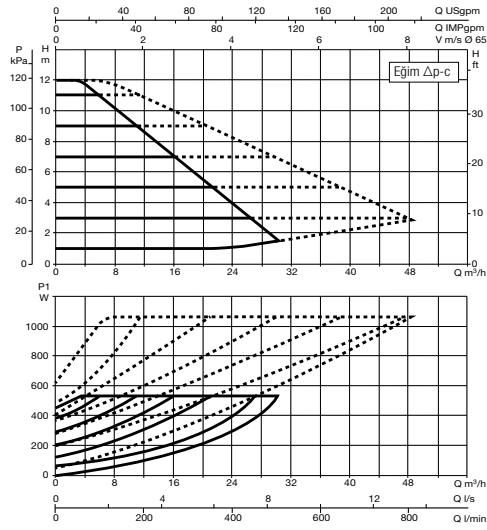
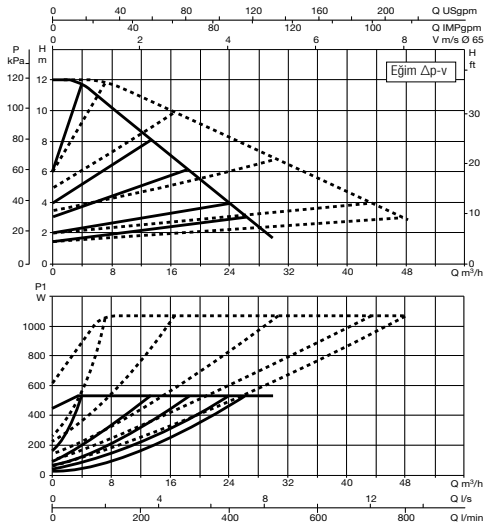
EVOPLUS D 80/240.50 M



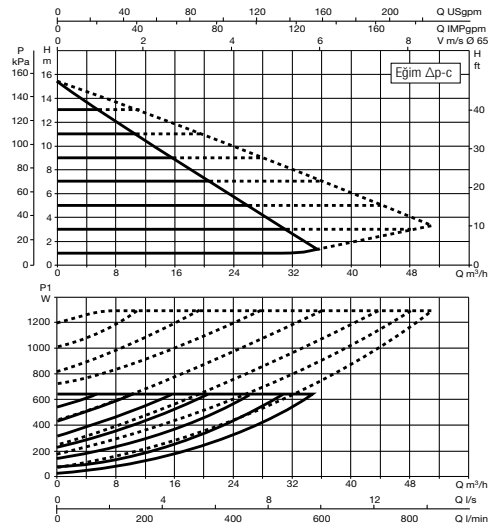
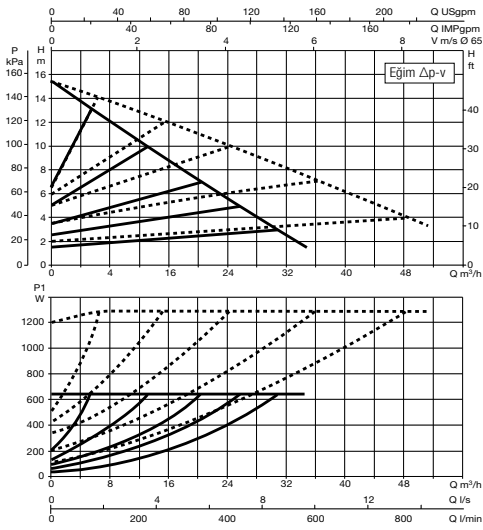
EVOPLUS D 100/280.50 M



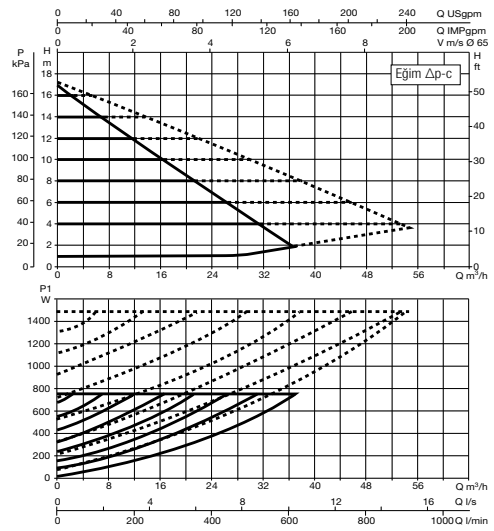
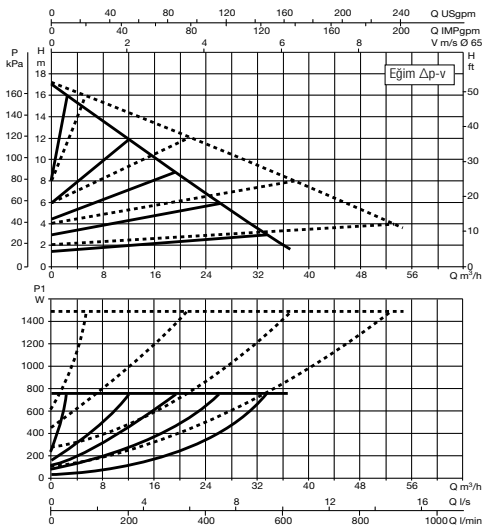
EVOPLUS D 120/280.50 M



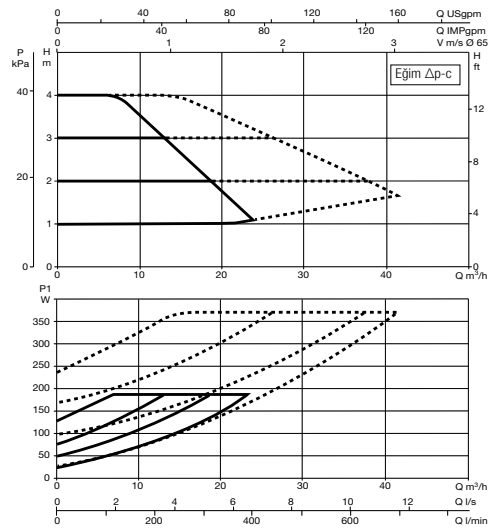
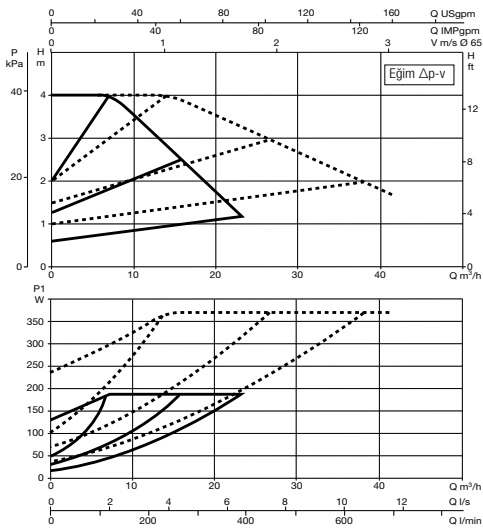
EVOPLUS D 150/280.50 M



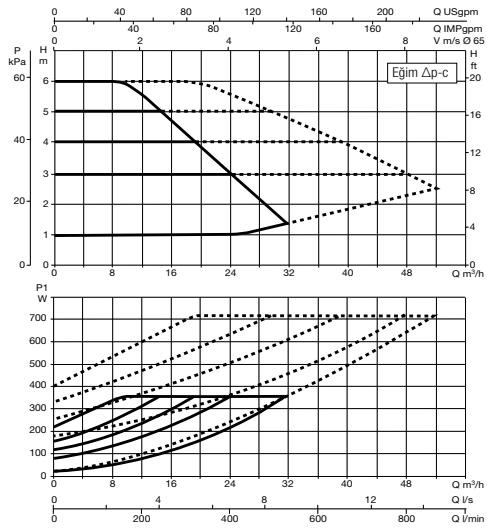
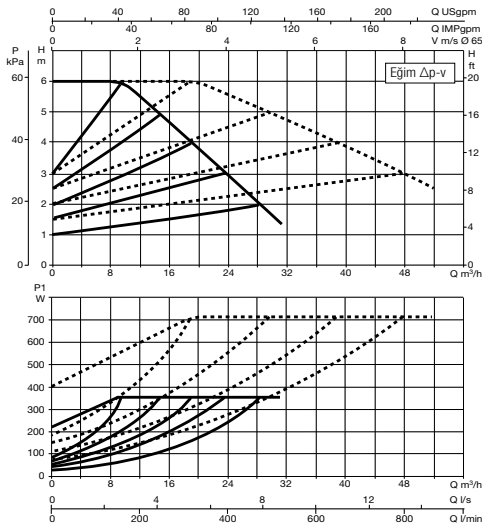
EVOPLUS D 180/280.50 M



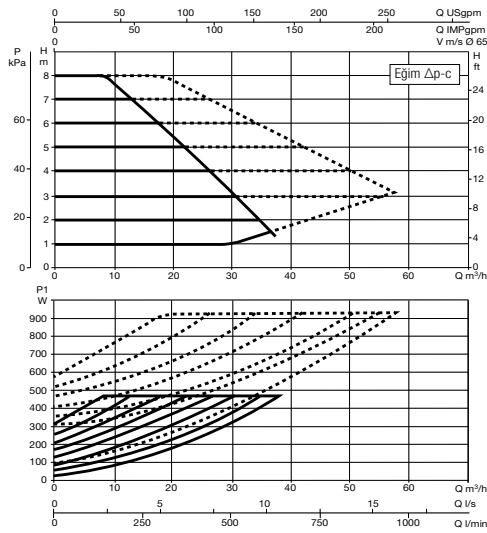
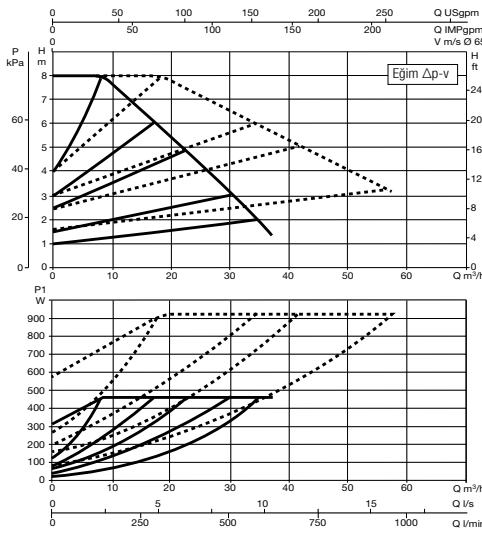
EVOPLUS D 40/340.65 M



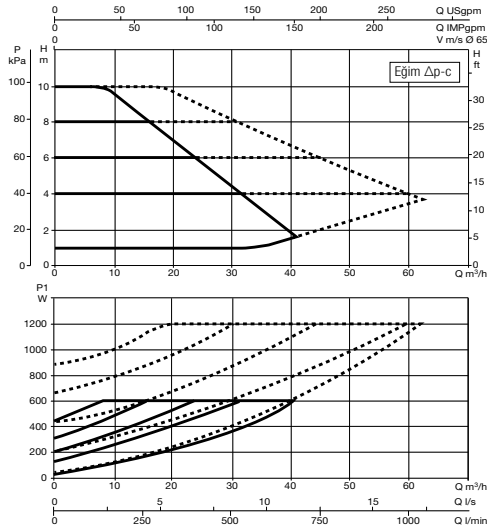
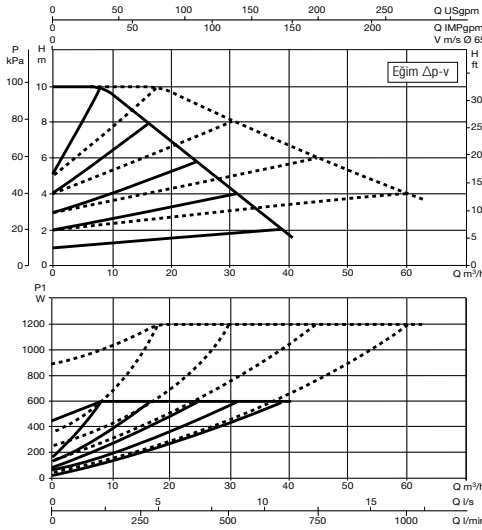
EVOPLUS D 60/340.65 M



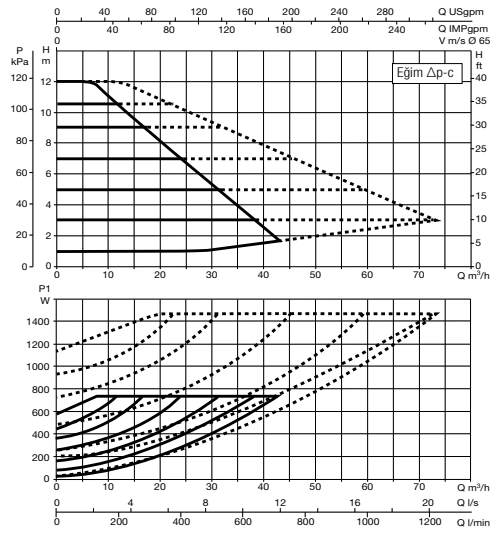
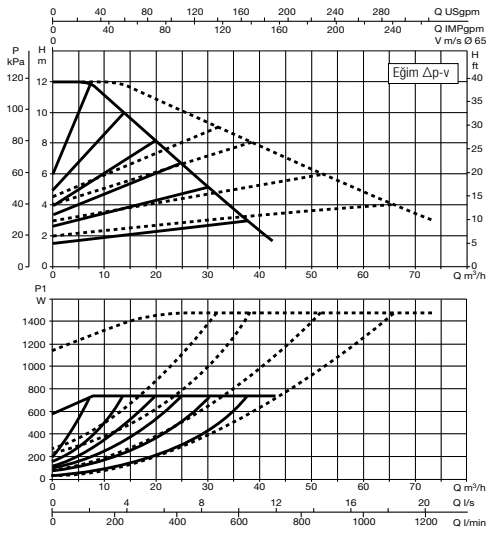
EVOPLUS D 80/340.65 M



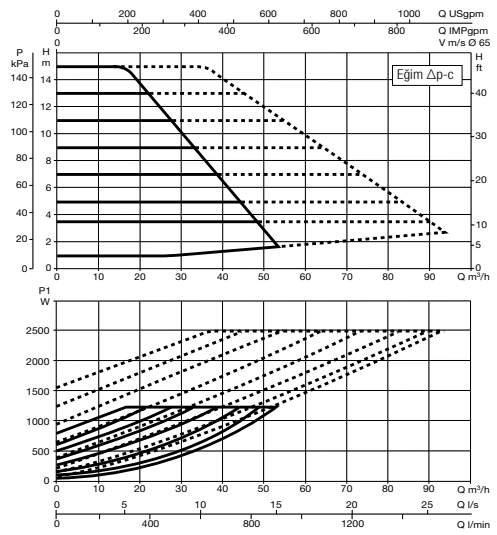
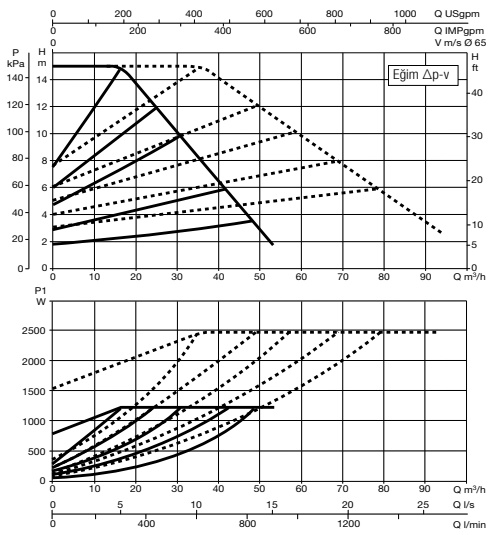
EVOPLUS D 100/340.65 M



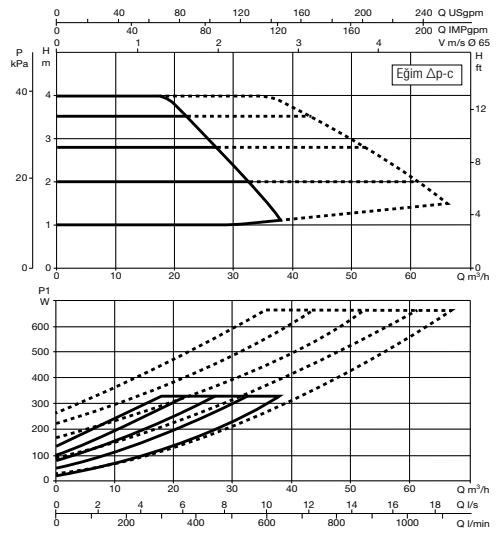
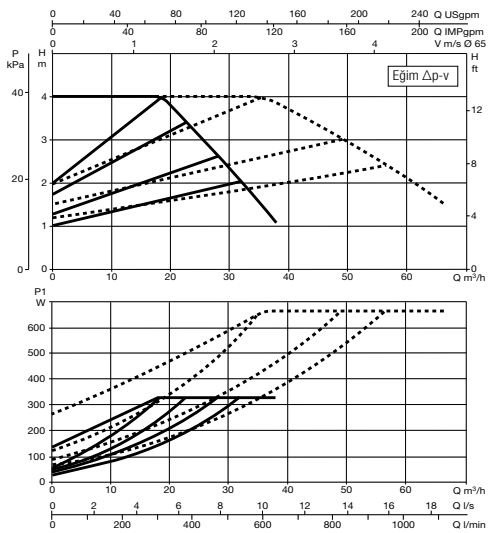
EVOPLUS D 120/340.65 M



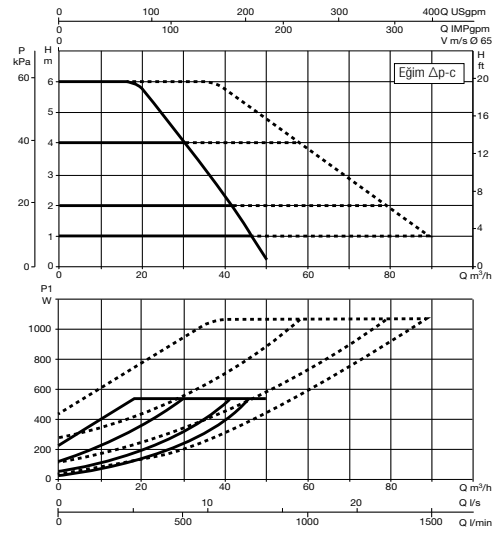
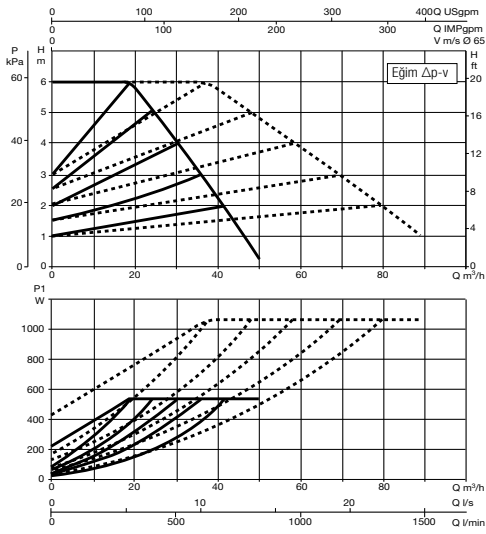
EVOPLUS D 150/340.65 M



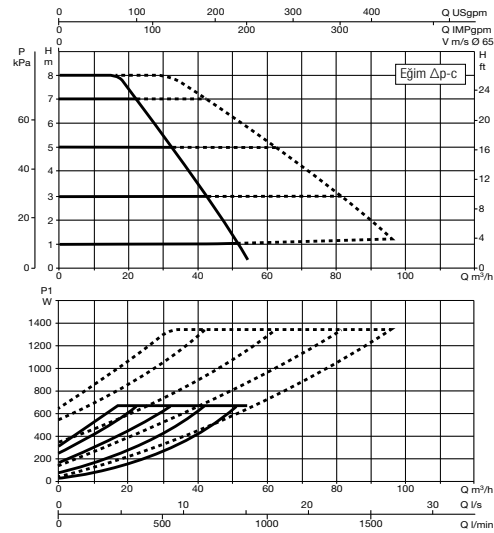
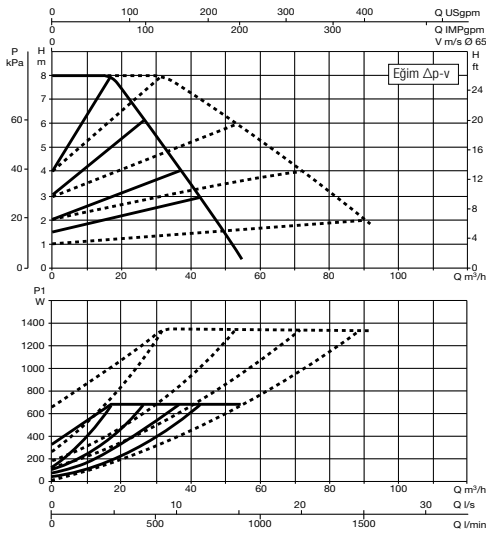
EVOPLUS D 40/360.80 M



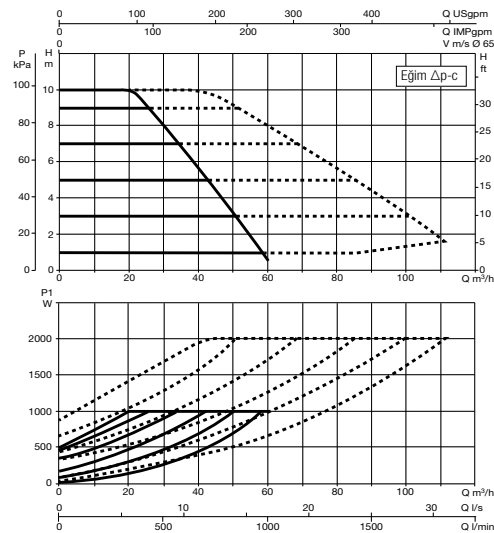
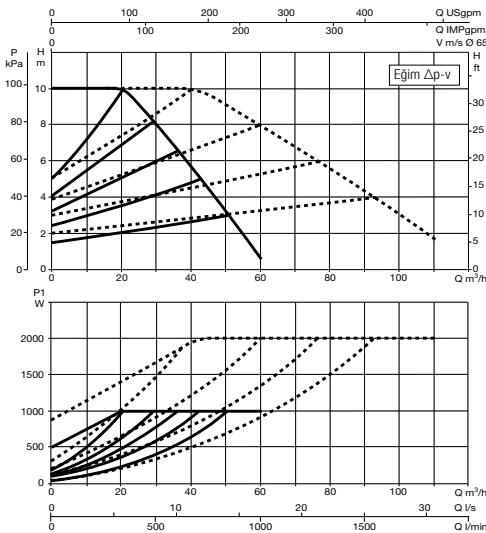
EVOPLUS D 60/360.80 M



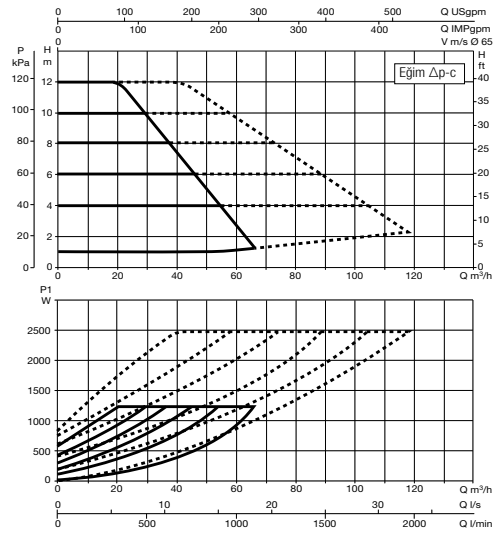
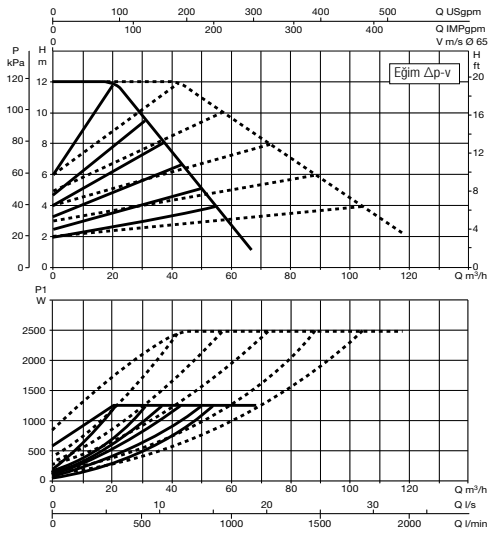
EVOPLUS D 80/360.80 M



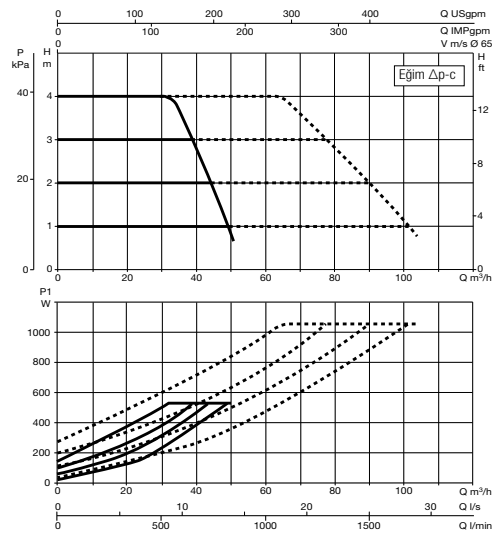
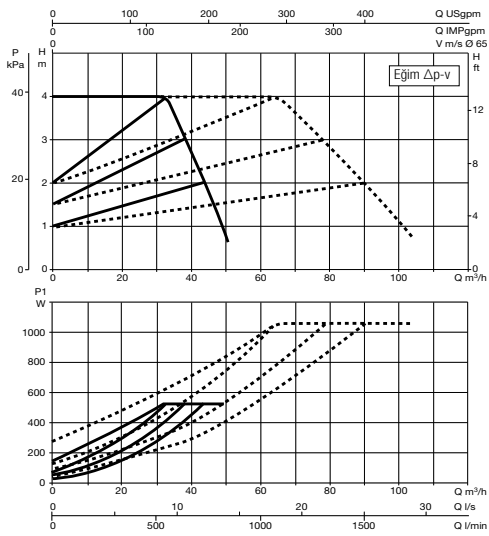
EVOPLUS D 100/360.80 M



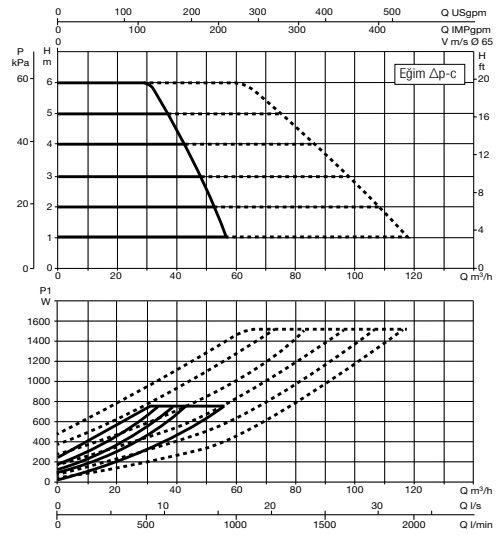
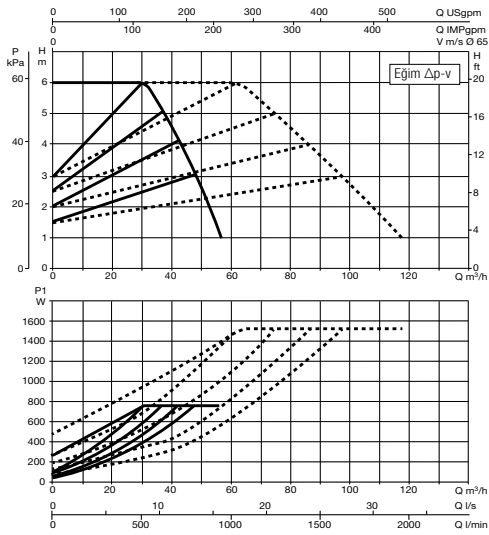
EVOPLUS D 120/360.80 M



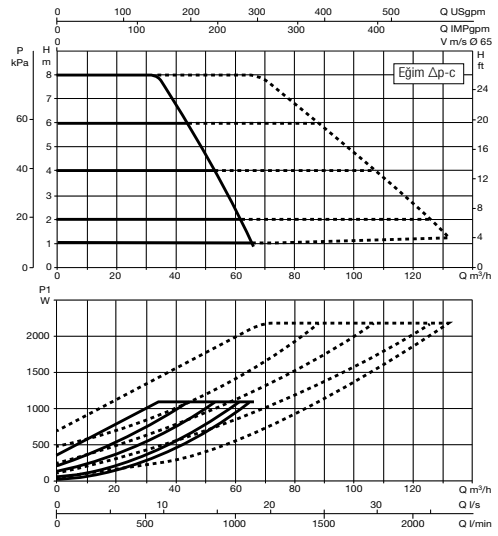
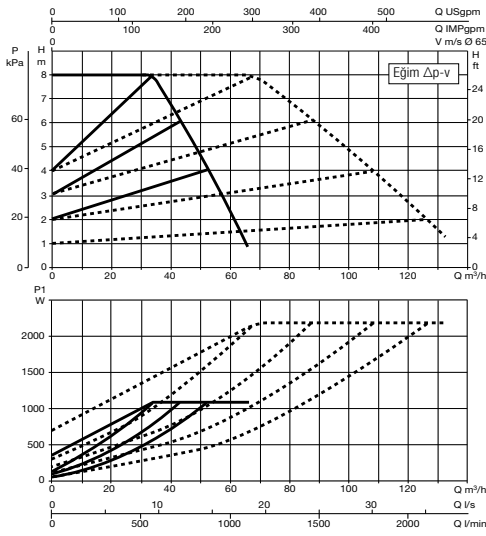
EVOPLUS D 40/450.100 M



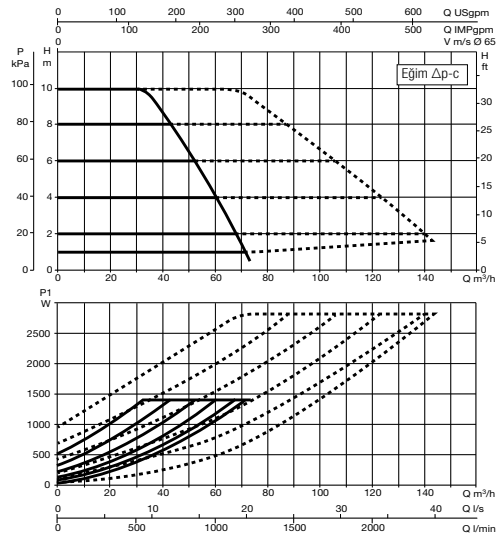
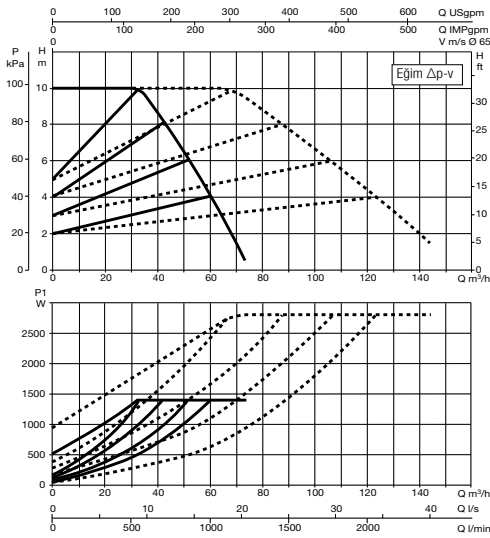
EVOPLUS D 60/450.100 M



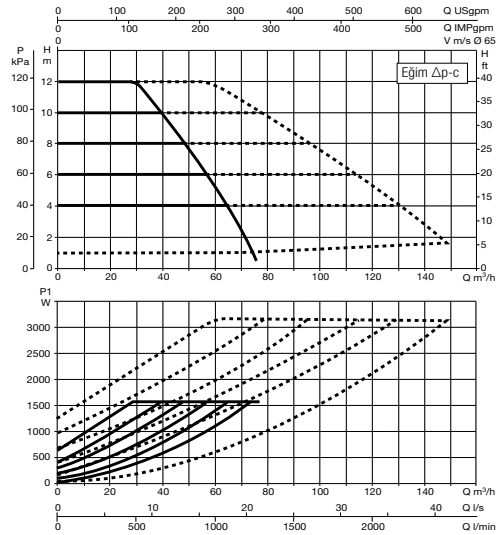
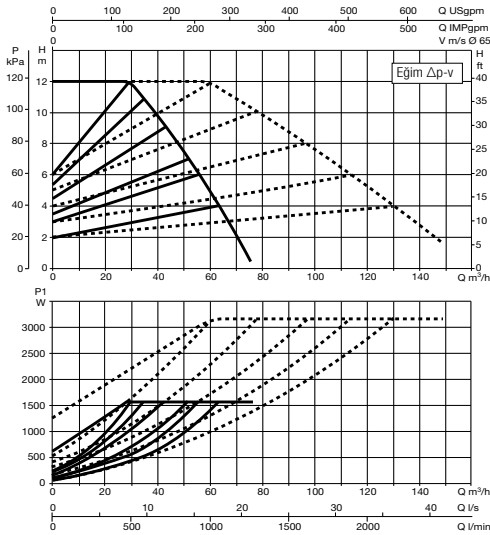
EVOPLUS D 80/450.100 M



EVOPLUS D 100/450.100 M



EVOPLUS D 120/450.100 M



ALM - ALP Serisi

İN-LINE Kuru Rotorlu Sirkülasyon Pompaları (Isıtma, Soğutma, Güneş Enerjisi)



- İn-line bağlantı, endüstriyel ve evsel ısıtma & soğutma su sirkülasyonunda kullanım imkanı.
- Teknopolimer fan (çark) ve karbon/seramik mekanik keçe.
- ALP versiyonlarında 2 kutuplu (2900 d/dak), ALM versiyonlarında 4 kutuplu (1450 d/dak) asenkron motorlar.
- Monofaze modellerde termal koruma ve aşırı akım koruması, trifaze modeller aşırı akıma karşı normların gerektirdiği nitelikte pano kullanılarak, korunmalıdır.
- Pompa gövdesi ve motor gövde desteği, döküm malzemedir.

Teknik Özellikleri

Koruma Sınıfı	: IP55
İzolasyon Sınıfı	: F
İşletim Aralığı	: 1,5-8,4 m ³ /h debi - 21 mSS basınca kadar.
Sıvı Sıcaklığı	: 15°C / 120°C
Sıvı Niteliği	: Temiz, katı partikül içermeyen, viskoz olmayan, agresif olmayan, kimyasal olarak nötr nitelikteki su.
Maks. Çalışma Basıncı	: 10 Bar (1000 kPa)

Teknik Veri Tablosu

Modeller	REKORLAR ARASI MESAFE mm	VOLTAJ 50 Hz	Rpm d/dk	P2-GÜÇ kW	Q=m ³ /h Q=ℓ/dk.	HİDROLİK DEĞERLER							
						0	1,2	2,4	3,6	4,8	6	7,2	8,4
ALM 500 M	250	1x220-240 V	1425	0,25	H(mSS)	5,5	5,4	5,3	4,8	4,1	3	1,5	
ALM 500 T	250	3x230 V / 3x400 V	1465	0,25		5,5	5,4	5,3	4,8	4,1	3	1,5	
ALP 2000 M	250	1x220-240 V	2870	0,55		21,1	20,6	19,6	18	16	13,8	10,5	5,3
ALP 2000 T	250	1x220-240 V	2830	0,55		21,1	20,6	19,6	18	16	13,8	10,5	5,3

KLM-KLP & DKLM-DKLP Serisi

IN-LINE Kuru Rotorlu Sirkülasyon Pompaları (Isıtma, Soğutma, Güneş Enerjisi)



- Pompa gövdesi ve motor gövde desteği döküm malzemedir.
- Basınç sınıfı PN10 olup, giriş - çıkış flanşları üzerinde basınç bilgisini okumaya yönelik dişli ağızlar mevcuttur.
- Pompa fanı (çarkı) teknopolimer malzeme, mekanik keçe ise karbon/seramik esaslıdır.
- KLM ve DKLM modellerinde 4 kutuplu (1400 d/dak), KLP ve DKLP modellerinde 2 kutuplu (2800 d/dak) asenkron motor kullanılmaktadır.
- Monofaze modellerde aşırı termal koruma ve aşırı akım koruması mevcuttur.
- Trifaze modeller aşırı akıma karşı normların gerektirdiği nitelikte pano kullanılarak, korunmalıdır.
- İkiz modellerin çıkışında çıkış klapesi mevcuttur.

Teknik Özellikleri

İşletim Aralığı	: 2 - 67 m ³ /h debi - 13,7 mSS basınca kadar.
Sıvı Sıcaklığı	: -15°C / 120°C
Sıvı Niteliği	: Temiz, katı partikül içermeyen, viskoz olmayan, kimyasal olarak nötr nitelikteki su.
Maksimum Çevre Sıcaklığı	: 40°C
Maksimum Çalışma Basıncı	: 10 Bar (1000 kPa)
Koruma Sınıfı	: IP55
İzolasyon Sınıfı	: F

CM Serisi

IN-LINE Kuru Rotorlu Sirkülasyon Pompaları (Isıtma, Soğutma, Güneş Enerjisi)



- In-line bağlantıya sahip CM serisi sirkülasyon pompaları, endüstriyel ve evsel ısıtma, klima (hava şartlandırma) sistemlerindeki su sirkülasyonu için uygundur.
- Pompa gövdesi, motor desteği, fan (çark) ve fan koruyucu kapağı döküm malzemedir.
- Basınç sınıfı PN16 olup, flanşlar üzerinde basınç bilgisini okuma imkanı sağlayan ağızlar mevcuttur.
- Mekanik keçe, karbon/seramiktir.
- 4 kutuplu (1450 d/dak) harici soğutmalı asenkron motor kullanılmıştır.
- Harici termik koruma kullanılması tavsiye edilir.

Teknik Özellikleri

İşletim Aralığı	: 1,2 - 420 m ³ /h debi - 41 mSS basınca kadar.
Sıvı Sıcaklığı	: -10°C / 140°C
Sıvı Niteliği	: Temiz, katı partikül içermeyen, viskoz olmayan, kimyasal olarak nötr nitelikteki su.
Maksimum Çevre Sıcaklığı	: 40°C
Maksimum Çalışma Basıncı	: 16 Bar (1600 kPa)
Koruma Sınıfı	: IP55
İzolasyon Sınıfı	: F

Teknik Veri Tablosu

Modeller	FLANŞLAR ARASI MESAFE mm	BAĞLANTI ÇAPI	VOLTAJ 50 Hz	P2-GÜÇ kW	Q=m³/h Q=/dk.	HİDROLİK DEĞERLER														
						0	1,2	2,4	3	3,6	4,8	6	12	18	24	30	36	42	48	
						0	20	40	50	60	80	100	200	300	400	500	600	700	800	
CM 40-440 T	390	DN 40	3x230-400 V	0,75		4,4	4,4	4,3	4,3	4,2	3,8	3,5								
CM 40-540 T	390	DN 40	3x230-400 V	0,75		5,4	5,4	5,3	5,2	5,1	4,8	4,5								
CM 40-670 T	390	DN 40	3x230-400 V	0,75		6,7	6,7	6,7	6,6	6,5	6,2	5,8								
CM 40-870 T	390	DN 40	3x230-400 V	0,75		8,7	8,7	8,6	8,6	8,5	8,2	7,9								
CM 40-1300 T	380	DN 40	3x230-400 V	0,75					13	12,9	12,5	12,4								
CM 40-1450 T	380	DN 40	3x230-400 V	1,1						14,4	14,3	9,8	6							
CM 50-510 T	425	DN 50	3x230-400 V	0,75						5	4,6	4,2	11,8	8						
CM 50-630 T	425	DN 50	3x230-400 V	0,75						6,2	5,8	5,5								
CM 50-780 T	425	DN 50	3x230-400 V	0,75						7,7	7,4	7,1								
CM 50-1000 T	425	DN 50	3x230-400 V	0,75						10,1	9,8	9,6	6,8							
CM 50-1270 T	400	DN 50	3x230-400 V	1,1							12,7	11,2	8,5							
CM 50-1420 T	400	DN 50	3x230-400 V	1,1	H(mSS)						4,1	13	10	6						
CM-G 65-420/A/BAQE/0,25	360	DN 65	3x230-400 V	0,25		4,2					5,3	3,7	3	2,1						
CM-G 65-540/A/BAQE/0,33	360	DN 65	3x230-400 V	0,37		5,4					5,3	5	4,4	3,5						
CM-G 65-660/A/BAQE/0,55	360	DN 65	3x230-400 V	0,55		6,6					6,5	6,2	5,7	4,8						
CM-G 65-760/A/BAQE/0,55	360	DN 65	3x230-400 V	0,55		7,6					7,7	7,6	6,7	5,5						
CM-G 65-920/A/BAQE/0,75	360	DN 65	3x230-400 V	0,75		9,2					9,2	9	8,4	7,4	5,7					
CM-G 65-1080/A/BAQE/1,1	475	DN 65	3x230-400 V	1,1		1,8						10,8	10,6	10,2	9,5	8,6	7,3			
CM-G 65-1200/A/BAQE/1,5	475	DN 65	3x230-400 V	1,5		12						12	11,9	11,5	10,8	10,1	8,9			
CM-G 65-1530/A/BAQE/2,2	475	DN 65	3x230-400 V	2,2		15,3						15,3	15,2	14,8	14	13,3	12,1	10,8		
CM-G 65-1680/A/BAQE/3	475	DN 65	3x230-400 V	3		16,8						16,8	16,5	16,1	15,5	14,6	13,6	12,4		
CM-G 65-2380/A/BAQE/4	475	DN 65	3x230-400 V	4		23,8							24	23,8	23,4	22,7	21,6	20,4	19	

Modeller	FLANŞLAR ARASI MESAFE mm	BAĞLANTI ÇAPI	VOLTAJ 50 Hz	P2-GÜÇ kW	Q=m³/h Q=/dk.	HİDROLİK DEĞERLER																	
						0	12	18	24	30	36	42	48	60	72	84	90	102	114	120	150	180	
						0	200	300	400	500	600	700	800	1000	1200	1400	1500	1700	1900	2000	2500	3000	
CM 80-550/A/BAQE/0,55	360	DN 80	3x230-400 V	0,55		5,5	5,2	5	4,7	4,3	3,9	3,3	2,6										
CM-G 80-650/A/BAQE/0,75	360	DN 80	3x230-400 V	0,75		6,5	6,3	6,1	5,8	5,5	5	4,5	3,9										
CM-G 80-740/A/BAQE/1,1	440	DN 80	3x230-400 V	1,1		7,4	7,4	7,3	7,2	6,9	6,7	6,3	5,8	4,4									
CM-G 80-890/A/BAQE/1,5	440	DN 80	3x230-400 V	1,5		8,9		8,8	8,7	8,6	8,3	8	7,6	6,6									
CM-G 80-1050/A/BAQE/2,2	440	DN 80	3x230-400 V	2,2		10,5			10,4	10,3	10,2	9,9	9,6	8,8									
CM-G 80-1530/A/BAQE/3	500	DN 80	3x400 V	3		15,3			15,4	15,3	15	14,6	14,1	12,9	11,3								
CM-G 80-1700/A/BAQE/4	500	DN 80	3x400 V	4		17			17,2	17,2	17,1	16,8	16,5	15,7	14,3	12,6							
CM-G 80-1410/A/BAQE/5,5	620	DN 80	3x400 V	5,5		24,1			23,8	23,6	23,3	22,8	22,3	20,8	18,6								
CM-G 80-2700/A/BAQE/7,5	620	DN 80	3x400 V	7,5		27						26	25,5	24,5	22,7	20,2	19						
CM-G 80-3420/A/BAQE/11	620	DN 80	3x400 V	11		34,2						33,2	33	32	30,7	29	28	25	21,7				
CM-G 100-510/A/BAQE/0,75	500	DN 100	3x230-400 V	0,75		5,1	4,9	4,8	4,7	4,7	4,4	4,2	3,8	3									
CM-G 100-650/A/BAQE/1,1	500	DN 100	3x230-400 V	1,1	H(mSS)	6,5	6,4	6,4	6,3	6,2	6	5,8	5,5	4,6									
CM-G 100-660/A/BAQE/1,5	550	DN 100	3x230-400 V	1,5		6,6			6,4	6,3	6,2	6	5,6	5	4,5	4,3	3,7	3					
CM-G 100-865/A/BAQE/2,2	550	DN 100	3x230-400 V	2,2		8,6			8,5	8,5	8,3	8,3	7,7	7,2	6,7	6,3	5,7	4,9	4,6				
CM-G 100-1020/A/BAQE/3	550	DN 100	3x400 V	3		10,2			10,2	10,1	10	9,9	9,7	9,3	8,8	8,6	7,9	7,2	6,7				
CM-G 100-1320/A/BAQE/4	550	DN 100	3x400 V	4		13,2						13,2	13,2	12,9	12,4	11,7	11,3	10,4	9,3	8,7			
CM-G 100-1650/A/BAQE/5,5	550	DN 100	3x400 V	5,5		16,5						16,6	16,5	16,2	16	15,4	15	14,3	13,3	12,7			
CM-G 100-2050/A/BAQE/7,5	670	DN 100	3x400 V	7,5		20,5						20,1	21	20,7	20	19,5	19	18	16,7	16			
CM-G 100-2550/A/BAQE/11	670	DN 100	3x400 V	11		25,5						25,5	25,5	25,1	25	24,2	24	23	21,5	21			
CM-G 100-3290/A/BAQE/15	670	DN 100	3x400 V	10,5		32,9							33	32,8	32	31,6	30,5	29,5	28,5	24			
CM-G 100-3680/A/BAQE/18,5	670	DN 100	3x400 V	18,5		36,8								37	36,8	36,5	36,1	35,5	34,5	34	29,5		
CM-G 100-4100/A/BAQE/22	670	DN 100	3x400 V	22		41									41,4	41	40,6	40,5	39,8	39	38,5	34,8	29

CP Serisi

IN-LINE Kuru Rotorlu Sirkülasyon Pompaları (Isıtma, Soğutma, Güneş Enerjisi)



- In-line bağlantıya sahip CP serisi sirkülasyon pompaları, endüstriyel ve evsel ısıtma, klima (hava şartlandırma) sistemlerindeki su sirkülasyonu için uygundur.
- Pompa gövdesi, motor desteği döküm malzemedir.
- Basınç sınıfı PN16 olup, flanşlar üzerinde basınç bilgisini okuma imkanı olan ağızlar mevcuttur.
- Pompa fanı teknopolimer esaslı olup, mekanik keçe, karbon/seramiktir.
- 2 kutuplu (2900 d/dak) harici soğutmalı asenkron motor kullanılmıştır.
- Harici termik koruma kullanılması tavsiye edilir.

Teknik Özellikleri

İşletim Aralığı	: 3,6 - 420 m ³ /h debi - 102 mSS basınca kadar.
Sıvı Sıcaklığı	: -10°C / 140°C
Sıvı Niteliği	: Temiz, katı partikül içermeyen, viskoz olmayan, kimyasal olarak nötr nitelikteki su.
Maksimum Çevre Sıcaklığı	: 40°C
Maksimum Çalışma Basıncı	: 16 Bar (1600 kPa)
Koruma Sınıfı	: IP55
İzolasyon Sınıfı	: F

KLME-DKLM E Serisi

Frekans Konvertörlü IN-LINE Kuru Rotorlu Sirkülasyon Pompaları
(Isıtma, Soğutma, Güneş Enerjisi)



- KLME ve DKLM E serisi pompalar in-line bağlantı imkanına sahip olup, evsel ve endüstriyel sıcak su, klima, soğutma çevrimlerindeki su sirkülasyon devrelerinde kullanıma uygundur.
- Pompa üzerine monteli MCE/C invertör ünitesi vasıtasıyla, sistemin ihtiyacı olan farklı debilerdeki basınç sabit tutulur.
- Pompa gövdesi ve motor desteği döküm malzemedir.
- Pompa fanı (çark) teknopolimer, mekanik keçe karbon/seramik esastır.
- Basınç sınıfı PN10 dur. KLME ve KLPE modellerinde tekli, DKLM E ve DKLPE çiftli modelleri mevcuttur.
- KLME ve DKLM E modellerinde 4 kutuplu, KLPE ve DKLPE modellerinde 2 kutuplu asenkron motor kullanılmıştır.
- Motorlar termik koruma ve aşırı akım korumasına sahiptir.

Teknik Özellikleri

İşletim Aralığı	: 0,4 - 5,4 m ³ /h debi - 13,7 mSS basınca kadar.
Sıvı Sıcaklığı	: -15°C / 120°C
Sıvı Niteliği	: Temiz, katı partikül içermeyen, viskoz olmayan, kimyasal olarak nötr nitelikteki su (Maksimum %30 glikollü su kullanılabilir.)
Maksimum Çevre Sıcaklığı	: 40°C
Maksimum Çalışma Basıncı	: 10 Bar (1000 kPa)
Koruma Sınıfı	: IP55
İzolasyon Sınıfı	: F

Teknik Veri Tablosu

Modeller	VOLTAJ 50 Hz	P2-GÜÇ kW	Q=m ³ /h Q=ℓ/dk.	HİDROLİK DEĞERLER												
				0 0	4,8 80	6 100	7,2 120	8,4 140	9,6 160	12 200	18 300	30 500	36 600	48 800		
KLPE 40-600 M MCE11/C	1x220-240 V	0,37	H (mSS)	8,2	7,8	7,4	6,9	6,3	5,7	4						
KLPE 40-1200 M MCE11/C	1x220-240 V	0,55		13,7	12,2	12,6	11,9	11,2	10,4	8,4						
KLPE 50-600 M MCE11/C	1x220-240 V	0,25		5,4	5,2	4,9	4,7	4,5	4,3	3,8	2					
KLPE 50-1200 M MCE11/C	1x220-240 V	0,75		12			11,8	11,6	11	10,5	8,6					
KLPE 65-600 M MCE11/C	1x220-240 V	0,37		5,5				5,3	5	4,4	3,8					
KLPE 65-1200 M MCE11/C	1x220-240 V	1,1		12						11,6	11	8,8	6,7			
KLPE 65-1200 T MCE30/C	3x400 V	1,1		12						11,6	11	8,8	6,7			
KLPE 80-600 M MCE11/C	1x220-240 V	0,75		5,7							5,7	5	4,3	2,5		
KLPE 80-1200 M MCE22/C	1x220-240 V	1,84		11,8								11,5	11	9,7		
KLPE 80-1200 T MCE30/C	3x400 V	1,84		11,8								11,5	11	9,7		

Modeller	VOLTAJ 50 Hz	P2-GÜÇ kW	Q=m ³ /h Q=ℓ/dk.	HİDROLİK DEĞERLER												
				0 0	4,8 80	6 100	7,2 120	8,4 140	9,6 160	12 200	18 300	30 500	36 600	48 800		
DKLPE 40-600 M MCE11/C	1x220-240 V	0,37	H (mSS)	8,2	7,8	7,4	6,9	6,3	5,7	4						
DKLPE 40-1200 M MCE11/C	1x220-240 V	0,55		13,7	12,2	12,6	11,9	11,2	10,4	8,4						
DKLME 50-600 M MCE11/C	1x220-240 V	0,25		5,4	5,2	4,9	4,7	4,5	4,3	3,8	2					
DKLPE 50-1200 M MCE11/C	1x220-240 V	0,75		12			11,8	11,6	11	10,5	8,6					
DKLME 65-600 M MCE11/C	1x220-240 V	0,37		5,5				5,3	5	4,7	3,8					
DKLPE 65-1200 M MCE11/C	1x220-240 V	1,1		12						11,6	11	8,8	6,7			
DKLPE 65-1200 T MCE30/C	3x400 V	1,1		12						11,6	11	8,8	6,7			
DKLME 80-600 M MCE11/C	1x220-240 V	0,75		5,7							5,7	5	4,3	2,5		
DKLPE 80-1200 M MCE22/C	1x220-240 V	1,84		11,8								11,5	11	9,7		
DKLPE 80-1200 T MCE30/C	3x400 V	1,84		11,8								11,5	11	9,7		

CPE / CP-GE / DCPE Serisi

Frekans Konvertörlü IN-LINE Kuru Rotorlu Sirkülasyon Pompaları
(Isıtma, Soğutma, Güneş Enerjisi)



- CPE ve DCPE serisi pompalar in-line bağlantı imkanına sahip olup, evsel ve endüstriyel sıcak su, klima, soğutma çevrimlerindeki su sirkülasyon devrelerinde kullanıma uygundur.
- Pompa üzerine monteli MCE/C invertör ünitesi vasıtasıyla, sistemin ihtiyacı olan farklı debilerdeki basınç sabit tutulur.
- Pompa gövdesi ve motor desteği döküm malzemedir.
- Pompa fanı (çark) dökme demir&teknopolimer, mekanik keçe karbon esaslıdır.
- Basınç sınıfı PN16'dır. CPE ve CP-GE modellerinde tekli, DCPE modelleri ise çiftlidir.
- Tüm modellerde 2 kutuplu asenkron motor kullanılmıştır.

Teknik Özellikleri

İşletim Aralığı	: 1,2 - 230 m ³ /h debi - 56 mSS basınca kadar.
Sıvı Sıcaklığı	: -15°C / 120°C (DN40-DN50 ve DCPE modellerinde) -15°C / 140°C (DN65-DN150)
Sıvı Niteliği	: Temiz, katı partikül içermeyen, viskoz olmayan, kimyasal olarak nötr nitelikteki su (Maksimum %30 glikollü su kullanılabilir.)
Maksimum Çevre Sıcaklığı	: 40°C
Maksimum Çalışma Basıncı	: 16 Bar (1600 kPa)
Koruma Sınıfı	: IP55
İzolasyon Sınıfı	: F

Teknik Veri Tablosu

Modeller	VOLTAJ 50 Hz	P2-GÜÇ kW	Q=m³/h Q=I/dk.	HİDROLİK DEĞERLER																
				0	3,6	4,8	6	12	18	24	30	36	42	48	54	60	66	72	78	84
CPE 40/2300 M MCE11/C IE2	1x220-240 V	1,1		21,8	21,8	21,3	21	18												
CPE 40/2300 T MCE30/C IE2	3x400 V	1,1		21,8	21,8	21,3	21	18												
CPE 40/3500 M MCE22/C IE2	1x220-240 V	2,2		34,8	34,9	34,7	34,2	31,7												
CPE 40/3500 T MCE30/C IE2	3x400 V	2,2		34,8	34,9	34,7	34,2	31,7												
CPE 40/4700 T MCE55/C IE2	3x400 V	4					47	44	39,5	35										
CPE 40/5500 M MCE55/C IE2	3x400 V	5,5					55	53	48	42										
CPE 40/6200 T MCE110/C IE2	3x400 V	7,5					62	59	54	49										
CPE 50/2600 M MCE15/C IE2	1x220-240 V	1,5					25	22	16											
CPE 50/2600 T MCE30/C IE2	3x400 V	1,5					25	22	16											
CPE 50/4100 T MCE30/C IE2	3x400 V	4					40,7	38,5	34,5	27,7										
CPE 50/4600 T MCE55/C IE2	3x400 V	5,5						44	41,5	37	31									
CPE 50/5650 T MCE110/C IE2	3x400 V	7,5						55,5	53	49	44									
CP-GE 65-1470/A/BAQUE/1.5 M MCE11/C IE2	1x220-240 V	1,5		14,7		14,5	14,3	13,8	13	11,8	10,5	8,6	7							
CP-GE 65-1470/A/BAQUE/1.5 T MCE30/C IE2	3x400 V	1,5		14,7		14,5	14,3	13,8	13	11,8	10,5	8,6	7							
CP-GE 65-2280/A/BAQUE/3 T MCE30/C IE2	3x400 V	3		22,8		22,5	22,3	22	21,2	20,2	19	17,4	15,5	13,5						
CP-GE 65-2640/A/BAQUE/4 T MCE55/C IE2	3x400 V	4		26,4		26,2	26	25,6	25	24	23	21,5	19,5	17,5	15					
CP-GE 65-3400/A/BAQUE/5.5 T MCE55/C IE2	3x400 V	5,5		34				34	33,5	32,5	31	29,5	27	24						
CP-GE 65-4100/A/BAQUE/7.5 T MCE110/C IE2	3x400 V	7,5		41				41	41	40	39	37,5	35,5	33	30	26,5				
CP-GE 65-4700/A/BAQUE/11 T MCE110/C IE2	3x400 V	11		47						45,5	45	44,3	43,3	42	40,8	39	37	35	32,3	
CP-GE 65-5500/A/BAQUE/15 T MCE150/C IE2	3x400 V	15		55						56	55,5	54	53,5	52	51	49	47,5	47,5	43	41

Modeller	VOLTAJ 50 Hz	P2-GÜÇ kW	Q=m³/h Q=I/dk.	HİDROLİK DEĞERLER																	
				0	24	30	36	42	48	54	60	66	72	78	84	90	102	114	120	150	180
CP-GE 80-1400/A/BAQUE/2.2 M MCE22/C IE2	1x220-240 V	2,2		14	13,8	13,3	12,9	12,5	12,1	11,4	10,8	10	9,2	8,3	7,5						
CP-GE 80-1400/A/BAQUE/2.2 T MCE30/C IE2	3x400 V	2,2		14	13,8	13,3	12,9	12,5	12,1	11,4	10,8	10	9,2	8,3	7,5						
CP-GE 80-2050/A/BAQUE/4 T MCE55/C IE2	3x400 V	4		20,5	20	19,5	19,1	18,5	18	17,5	16,5	15,8	14,8	14	12,5	11,5					
CP-GE 80-2400/A/BAQUE/5.5 T MCE55/C IE2	3x400 V	5,5		24	23,6	23,5	23,2	22,8	22,2	21,5	21	20	19,1	18,5	17,5	16,5	13,4				
CP-GE 80-2270/A/BAQUE/7.5 T MCE110/C IE2	3x400 V	7,5		27,7				27,5	27,3	27,1	26,7	25,8	25,6	24,9	24,5	23	21,2	20,1			
CP-GE 80-3250/A/BAQUE/11 T MCE110/C IE2	3x400 V	11		32,5				32,2	32	31,8	31,3	30,2	30	29,2	28,7	27	24,8	23,6			
CP-GE 80-4000/A/BAQUE/15 T MCE150/C IE2	3x400 V	15		40				40,2	40	39,8	39,5	39	38,5	38,2	37,5	36	34,5	33,5	26,9		
CP-GE 100-1600/A/BAQUE/4 T MCE55/C IE2	3x400 V	4		16		15	14,6	14,2	13,7	13,3	12,8	12,3	11,7	11	10,4	9,3	8				
CP-GE 100-1950/A/BAQUE/5.5 T MCE55/C IE2	3x400 V	5,5		19,5		19	18,9	18,7	18,4	18,1	17,5	17,2	16,9	16,5	15,8	14,5	13	12			
CP-GE 100-2350/A/BAQUE/7.5 T MCE110/C IE2	3x400 V	7,5		23,5		23,1	23	22,8	22,6	22,5	22	21,6	21,1	20,7	20,2	19	17,5	14,8	12		
CP-GE 100-2400/A/BAQUE/11 T MCE110/C IE2	3x400 V	11		24											22	21,4	20,4	20	17,4	16,8	12
CP-GE 100-3050/A/BAQUE/15 T MCE150/C IE2	3x400 V	15		30,5											29	28,4	27,5	27	24,5	21,3	18,3

Modeller	VOLTAJ 50 Hz	P2-GÜÇ kW	Q=m³/h Q=I/dk.	HİDROLİK DEĞERLER																		
				6	7,5	9	10,5	12	13,5	15	18	21	24	27	30	36	42	48	54	60		
DCPE 40/1650 M MCE11/C IE2	1x220-240 V	0,75		16,5	15,5	14,5	13,5	12,3	11	9,5	6											
DCPE 40/2450 M MCE15/C IE2	1x220-240 V	1,5		24,5	24	23,5	23	22	21	20	16,5	13										
DCPE 40/2450 T MCE30/C IE2	3x400 V	1,5		24,5	24	23,5	23	22	21	20	16,5	13										
DCPE 50/1550 M MCE15/C IE2	1x220-240 V	1,5								15,5	15	14,1	13	11,8	10,5	7						
DCPE 50/1550 T MCE30/C IE2	3x400 V	1,5								15,5	15	14,1	13	11,8	10,5	7						
DCPE 50/2450 T MCE30/C IE2	3x400 V	3								24,5	24	23,5	23	22	20,5	17						
DCPE 50/3650 T MCE55/C IE2	3x400 V	4								36,5	35,5	34,5	33,5	32,5	31	27						
DCPE 65/2300 T MCE30/C IE2	3x400 V	3										23	22,5	22	21,5	19,8	17,5	15				
DCPE 65/2650 T MCE55/C IE2	3x400 V	4										26,5	26	25,5	24,3	22,6	20,2	18				
DCPE 65/3250 M MCE55/C IE2	3x400 V	5,5										32,5	32	31,5	30,5	29,5	28	26	23,5			
DCPE 65/3750 T MCE110/C IE2	3x400 V	7,5										37	36,5	36	35	34	32,5	31	29			

Modeller	VOLTAJ 50 Hz	P2-GÜÇ kW	Q=m³/h Q=I/dk.	HİDROLİK DEĞERLER																		
				42	48	54	60	75	90	105	120	135	150	165	180	195	210	225	240			
DCPE 80/2530 T MCE110/C IE2	3x400 V	7,5		25,3	24,9	24,1	23,4	20,5	17	12,7												
DCPE 80/3050 T MCE110/C IE2	3x400 V	10		30,5	30	29,5	29	26,5	24	20,5	16											
DCPE 80/3650 T MCE150/C IE2	3x400 V	12,5		36,5	36	35,5	34,5	33	30	27	23	19										
DCPE 80/4100 T MCE150/C IE2	3x400 V	15		41	40,5	40	39,5	38	35,5	33	29	24										
DCPE 100/2450 T MCE110/C IE2	3x400 V	10						24,5	23,5	22	20,5	18,5	16	13,5	10,5	7	3					
DCPE 100/2750 T MCE150/C IE2	3x400 V	12						27,5	26,5	25,5	24	22	20	17,5	15	12	8,6	5				
DCPE 100/2900 T MCE150/C IE2	3x400 V	15							29	28	26	24,5	24,5	22	17,5	14	11,3	7,5	3,5			
DCPE 100/3300 T MCE150/C IE2	3x400 V	12,5					33	32,3	31	29	27	24,5	22	19								
DCPE 100/3750 T MCE150/C IE2	3x400 V	15						37,5	36,5	35	33	31	28,5	26								



HİDROFOR - POMPA SİSTEMLERİ

Atık Su Dalgıç Pompaları

NOVA

Atık Su Dalgıç Pompaları



- Pompa gövdesi, taşıma kolu, çark, başlık ve emme yolu teknopolimer malzemedendir.
- Motor, rotor şaftı ve vidalar paslanmaz çeliktir.
- Üçlü o-ring keçesi ve sürekli çalışabilen asenkron dalgıç motoru pompanın üstün özelliklerindedir.
- Stator, paslanmaz kılıf içerisine çok hassas yerleştirilmiştir.
- Rotor, uzun ömür için greslenmiş rulmanlarla yataklanmıştır.
- Monofaze modellerde aşırı yüke karşı motor koruma termiği mevcuttur.
- Trifaze motorlar uygun elektrik panoları ile korunmalıdır.
- Monofaze modellerde standart olarak verilen güç kablosu:
 - 5 metre HO5RN-F kablo : NOVA 180 M-A
NOVA 300 M-A
NOVA 600 M-A
 - 10 metre HO5RN-F kablo : NOVA 180 M-NA
NOVA 200 M-NA
 - 10 metre HO7RN-F kablo : NOVA 600 M-NA

Teknik Özellikleri

Çalışma aralığı: 1 - 16 m³/h, 10.2 metre basma yüksekliğine kadar

Akışkan sıcaklığı: 0°C ile + 35°C arası

Akışkan karakteristiği: NOVA lif içermeyen bulanık sular

Emiş ağızdan geçen partikül çapları:

NOVA 180 - NOVA 200 5 mm

NOVA 300 - NOVA 600 10mm

Minimum emme derinliği:

NOVA 180 A 77 mm

NOVA 180 NA - NOVA 200 8 mm

NOVA 300 85 mm

NOVA 600 A 175 mm

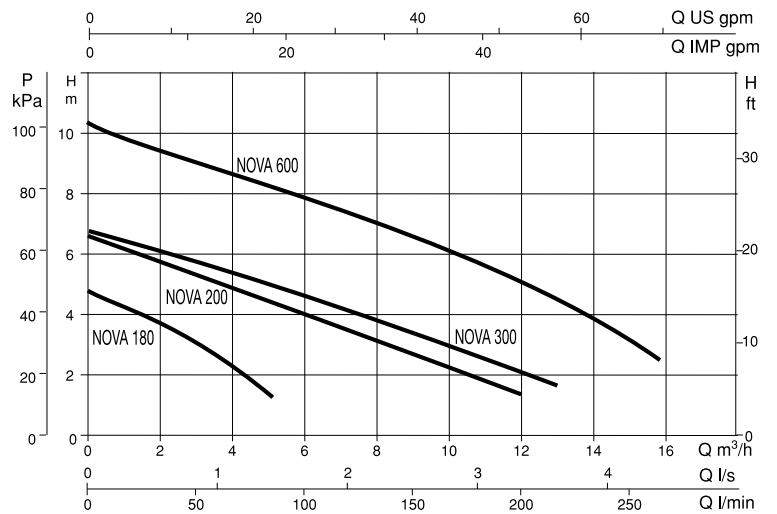
NOVA 600 NA 38 mm

Maksimum daldırma derinliği: 7 m

Maksimum kuru çalışma süresi: 1 dk

Koruma seviyesi: IP 68

Yalıtım sınıfı: F



VERTY NOVA

Atık Su Dalgıç Pompaları



- Özellikle 20cm x 20 cm boyutundaki dar çukurlarda kullanılmak üzere tasarlanmıştır.
- Çapı maksimum 5 mm'ye kadar olan partiküller içeren temiz suyu pompalamak için uygundur.
- Aşınmaz ve paslanmaz malzemeli gövdeye entegre şamandıraya sahiptir.
- Manuel ve otomatik çalıştırma için düğme.
- Sürgülü kapak ile temizleme için şamandıraya kolay ulaşım.
- Termal yük korumalı motor.
- Pompanın kısmen daldırılabilirdiği durumlarda bile çalışmasına imkan sağlayan soğutma.
- Güç kablosu, fiş, çek vana ve 4 adımlı tertibat.

Teknik Özellikleri

Çalışma aralığı: 1 ile 12 m³ / h, 9 metreye kadar yayılma

Sıvı sıcaklık aralığı: 0°C ile +35°C, evsel kullanım için

Pompalanan sıvı sıcaklığı: Bulanık su, fiber içermeyen max. 5 mm

Düşük çekiş kapasitesi: 2 - 3 mm (manuel mod)

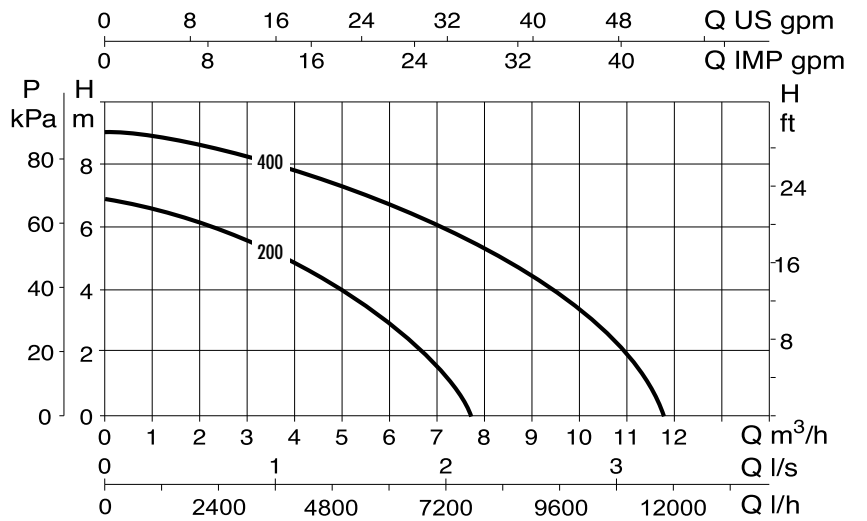
Çok düşük ilk çalışma ve başlangıç seviyesi: 10 - 15 mm (manuel mod)

Maksimum daldırma derinliği: 7 mt

Kurulum: Dikey, sabit veya taşınabilir

Koruma derecesi: IP 68

Yalıtım sınıfı: F



FEKA 600

Atık Su Dalgıç Pompaları



- Pompa gövdesi, taşıma kolu, çark, başlık ve emme yolu teknopolimer malzemedendir.
- Motor, rotor şaftı ve vidalar paslanmaz çeliktir.
- Üçlü o-ring keçesi ve sürekli çalışabilen asenkron dalgıç motoru pompanın üstün özelliklerindedir.
- Stator, paslanmaz kılıf içerisine çok hassas yerleştirilmiştir.
- Rotor, uzun ömür için greslenmiş rulmanlarla yataklanmıştır.
- Monofaze modellerde aşırı yüke karşı motor koruma termiği mevcuttur.
- Trifaze motorlar uygun elektrik panoları ile korunmalıdır.
- Monofaze modellerde standart olarak verilen güç kablosu:
5 metre HO5RN-F kablo : FEKA 600 M-A
10 metre HO7RN-F kablo : FEKA 600 M-NA

Teknik Özellikleri

Çalışma aralığı: 1-16 m³/h, 10.2 metre basma yüksekliğine kadar

Akışkan sıcaklığı: 0°C ile + 35°C arası

Akışkan karakteristiği: FEKA fosseptik tanklarında toplanan atık sular

Emiş ağızdan geçen partikül çapları:
FEKA 600 25 mm

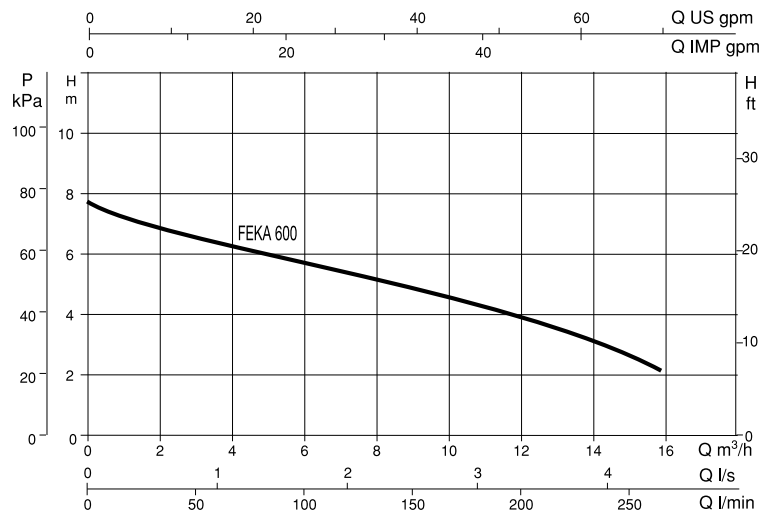
Minimum emme derinliği:
NOVA 600 A FEKA 600 A 175 mm
NOVA 600 NA - FEKA 600 NA 38 mm

Maksimum daldırma derinliği: 7 mt

Maksimum kuru çalışma süresi: 1 dk

Koruma seviyesi: IP 68

Yalıtım sınıfı: F



DRENAG 1000-1200

Atık Su Dalgıç Pompaları



- Taşıma kollu pompa gövdesi, çark, motor flanşı, filtre ve filtre kapağı, kablo koruması ve motor gömleği AISI 304, motor AISI 316 paslanmaz çeliktir.
- Taşıma kolu izolasyon plastiği ile kaplıdır.
- Yağ odalı keçe sistemi, pompa tarafında silikon/silikonkarbid motor tarafında karbon/alüminadan oluşmaktadır.
- Asenkron motor, basılan akışkan ile soğutulmaktadır. Monofaze modellerde motor koruma termiği mevcuttur.
- 10 metre H07RN-F fişli güç kablosu standart olarak verilmektedir.
- Tüm modeller flatörlü veya flatörsü olarak verilebilir.

Teknik Özellikleri

Çalışma aralığı: 3-23 m³/h, 14.2 metre basma yüksekliğine kadar

Akışkan sıcaklığı:

0°C ile + 50°C arası

0°C ile + 35°C arası

(domestik kullanımlar için)

Akışkan karakteristiği: Yağmur suyu, yer altı suyu, inşaat alanlarındaki kumlu su, agresif olmayan temiz atık su

Maksimum ortam sıcaklığı: +40°C (motor akışkanın dışında iken)

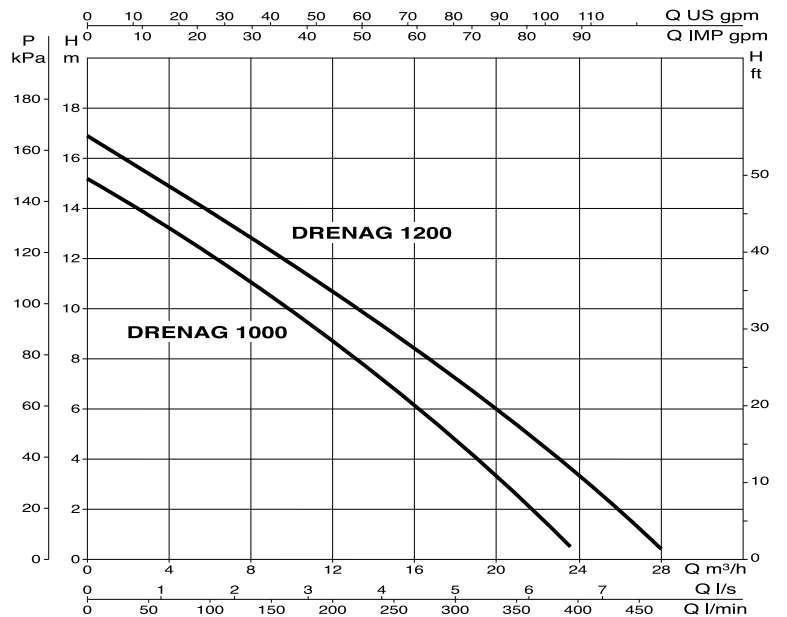
Emiş ağzından geçebilen partikül çapı: 12 mm

Maksimum daldırma derinliği: 10 mt

Koruma seviyesi: IP 68

Yalıtım sınıfı: F

Montaj: Dikey pozisyonda sabit veya portatif



DRENAG 1400-1800

Atık Su Dalgıç Pompaları



- Demir döküm gövdeli dalgıç pompa, motor muhafazası ve ayarlama bilezikli pervane.
- Döküm demir ayarlama diski aşınmaya dayanıklı kauçuktan.
- Paslanmaz çelik şaft, kulp, filtre, civatalar ve vidalar.
- Silikon/Karbit mekanik conta, izlenebilir yağ haznesi.
- Su geçirmez gövdesi ile sürekli çalışan dalgıç motor Rotor geniş bilyalı yuvanın üzerine yerleştirilmiştir.
- Sarımda termal koruma, kontrol paneline bağlanmalıdır.
- 10 mt neopren kauçuk güç kablosu.

*Çalıştırmak için, pompalarda kontrol ve koruma sistemi olmalıdır, ayrı tedarik edilir ve elektro pompalara bağlanmaz.

Teknik Özellikleri

Çalışma aralığı: 6 ile 33 m³/h, tek fazlı versiyonda 19,2 metre kadar başlık, üç fazlı versiyonda 21,5 metreye kadar başlık

Akışkan özellikleri: İnşaat alanlarındaki kumlu, çamurlu veya balçık şeklindeki su, temiz atık suyu, yağmur suyu, yer altı suyu, kaynak suyu, nehir veya göl suyu, agresif olmayan

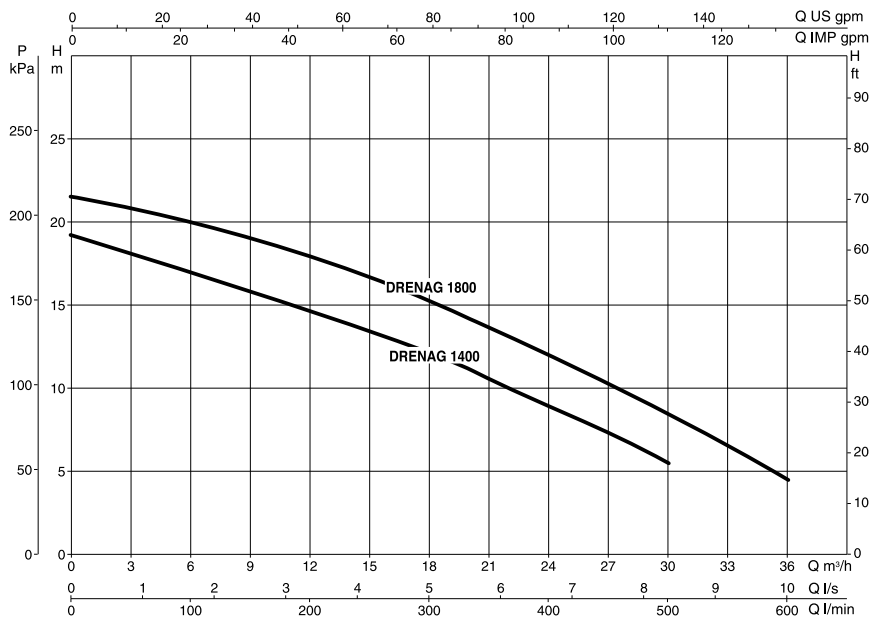
Akışkan sıcaklık aralığı: 0°C ile +55°C

Emiş ağzından geçebilen partikül çapı: 12 mm

Maksimum daldırma derinliği: 10 mt

Kurulum: Sabit veya taşınabilir, dikey konumda

Akışkan sıcaklık aralığı: 0°C ile +55°C



FEKA VS

Atık Su Dalgıç Pompaları



- Rotor uzun ömür için greslenmiş rulmanlarla yataklanmıştır. Ayrıca rulmanın büyük boy seçilmesi pompanın daha sessiz çalışmasını sağlamaktadır.
- Monofaze modellerle aşırı yüke karşı motor koruma termiği bulunmaktadır.
- Trifaze modeller uygun koruma panoları ile kullanılmalıdır.
- Komple paslanmaz çelikten imal edilmiştir.
- Motor şaftı keçe koruması, pompa gömleği ve motor koruması AISI 304 paslanmaz çelik.
- Mekanik keçe (pompa tarafı) silikon karbid.
- Mekanik keçe (motor tarafı) karbon seramik ve taşıma kolu ise kauçuk ile yalıtılmış paslanmaz çelikten imal edilmiştir.

IEC 2*3 IEC 61-69 (EN 60335-2-41) standartlarına uygundur.

Teknik Özellikleri

Motor koruma seviyesi: IP 68

Yalıtım sınıfı: F

Standart voltaj: 220-240V 50Hz Monofaze
400V 50 Hz Trifaze

Çalışma aralığı: 0-32 m³/h'ye kadar

Basma yüksekliği: 14 mt

Akışkan karakteristiği: Agresif olmayan pis ve atık sular

Akışkan sıcaklığı: 0°C den +50°C'ye kadar

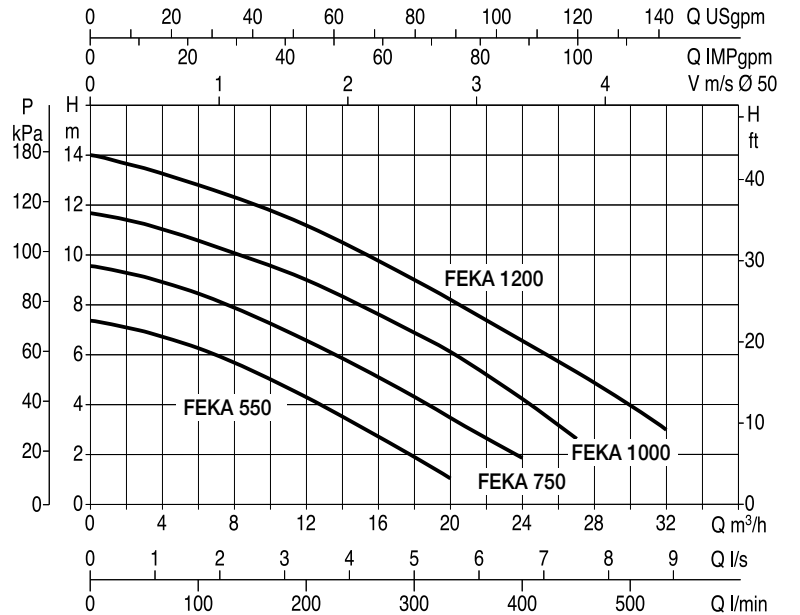
Maksimum ortam sıcaklığı: +40°C

Maksimum daldırma derinliği: 10 mt

Montaj: Sabit veya taşınabilir, dikey pozisyonda

Güç kablosu: H07RN-F 10 metrelik kablo her iki modelde de standart olarak verilmektedir

Serbest geçiş: 50 mm.



FEKA 1400-1800

Atık Su Dalgıç Pompaları



- Pompa gövdesi, motor kaplaması, emme kapağı ve geri akışlı vortex çark döküm malzemedendir.
- Şaft taşıma kolu , filtre, civata ve vidalar paslanmaz çeliktir.
- Mekanik keçe korban seramiktir.
- 10 metre uzunluğunda neopren güç kablosu standart olarak verilmektedir.

*Çalıştırmak için, pompalar kontrol ve koruma sistemine sahip olmalıdır. Ayrı tedarik edilir ve elektro pompalara bağlanmaz.

Teknik Özellikleri

Akışkan sıcaklık aralığı: 0°C ile +55°C

Çalışma aralığı: Tek fazlı versiyon için 3 ile 30 m³/h, 14 metre, üç fazlı versiyon için 15,5 mt başlık

Akışkan özellikleri: Kirli atık su, işlem görmemiş ve katı madde ve/veya fiber içeren su, gresif olmayan

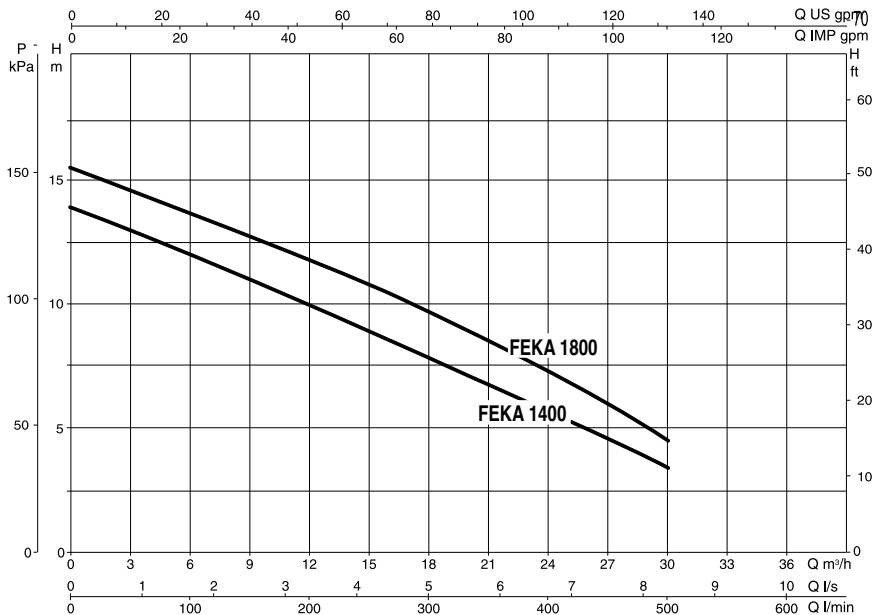
Akışkan sıcaklık aralığı: 0°C ile +55°C

Motorun pompayı çalıştırması için maksimum ortam sıcaklığı: +40°C

Maksimum daldırma derinliği: 10 mt

Kurulum: Sabit veya taşınabilir, dikey konumda

Serbest geçiş: 38 mm



FEKA 2500/2700

Atık Su Dalgıç Pompaları



VORTEX ÇARK

- Demir döküm dalgıç pompa, burgulu pervanesiyle çapı maksimum 62 mm katı içeriği olan pis atık su için uygundur.
- Motor gövdesi, hidrolik bölüm demir döküm EN GJL 200.
- Pompa tarafından tekli mekanik conta, yağ bölmesi tarafında tekli mekanik conta.
- Kuru tip asenkronize sızdırmaz motor.
- Rotor sessiz çalışması ve uzun ömürlü olması için bilyeli yuva üstüne yerleştirilmiştir.
- Talep üzerine su seviyesi detektörlü yağ bölmesi kiti.
- Tek fazlı versiyona pompanın otomatik çalıştırılması ve durdurulması için şamandıralı anahtar eklenebilir.
- Tek fazlı versiyonda kapasitör ve aşırı akım koruması Schuko fişli harici kontrol kutusundadır.
- Üç fazlı versiyon için termal ve aşırı akıma karşı koruma kullanıcının sorumluluğundadır.

Teknik Özellikleri

Motor koruma seviyesi: IP 68

Yalıtım sınıfı: F tamamen daldırılmış pompa sürekli çalışır

Standart olarak 10 metre H07RN-F güç kablosu ile tedarik edilir

Çalışma aralığı: 6 ile 48 m³/h, 18 metreye kadar başlık

Sıvı özellikleri: Agresif olmayan kanalizasyon, atık su

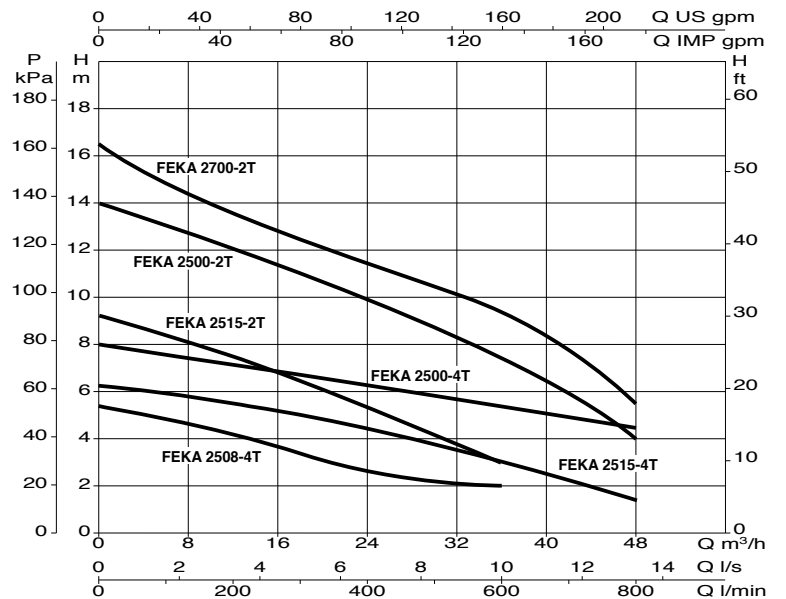
Sıvı sıcaklık aralığı: 0°C ile + 40°C

Maksimum daldırma derinliği: 20 mt

Kurulum: Taşınabilir, dikey konumda

Serbest geçiş: 62 mm

UNI 1092 PN 6 uygun flanşla teslim edilir



GRINDER 1000-1200-1600

Atık Su Dalgıç Pompaları



- Pompa gövdesi, motor kaplaması, emme kapağı ve ayar halkası çark dökümdür.
- Parçalayıcı bıçak mikro döküm çelik malzemeden üretilmiştir.
- Şaft, taşıma kolu, civata ve vidalar paslanmaz çeliktir.
- Mekanik keçe silikon/kabridir.
- Kuru tip asenkronize motor.
- Rotor uzun ömürlü olması ve sessiz çalışması için geniş sürekli olarak yağlanmış bilyalı yuvanın üzerine yerleştirilmiştir.
- Tek fazlı versiyonda harici kontrol kutusunda akım korumalı entegre kapasitör pompa ile tedarik edilmektedir.

Teknik Özellikleri

Koruma Seviyesi: IP 68

Yalıtım sınıfı: F

Sürekli çalışan, tamamen daldırılan pompa. Tek fazlı versiyonunda pompanın otomatik çalıştırılması ve durdurulması için şamandıralı anahtar mevcut. Standart 10 metre H07RN-F kablo ile tedarik edilir.

Çalışma aralığı: 0 dan 22 m³/h' ye 25 mt başlık

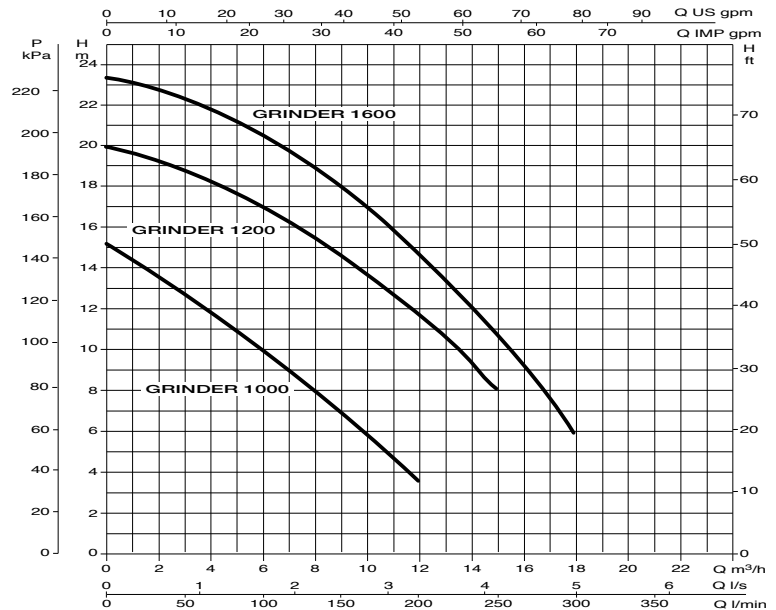
Akışkan özellikleri: Pis su, atık su, katı madde veya uzun lifler içeren agresif olmayan sıvılar

Akışkan sıcaklık aralığı: 0°C ile + 40°C

Maksimum daldırma derinliği: 10 mt

Kurulum: Taşınabilir, dikey konumda

Serbest geçiş: 5 mm



GRINDER 1400-1800

Atık Su Dalgıç Pompaları



- Döküm demir gövdeli dalgıç pompa, motor muhafazası ve ayarlama bilezikli pervane.
- Öğütme aygıtı mikro döküm çelik.
- Paslanmaz çelik shaft, kulp, filtre, somun ve civatalar.
- Silikon/karbit mekanik conta, izlenebilir yağ bölmesi.
- Su geçirmez kasalı dalgıç indüksiyon motoru sürekli çalışır.
- Rotor geniş ve yağlanmış bilyalı yuva üzerine yerleştirilmiştir.
- Sarım için termal koruma kontrol paneline bağlanmalıdır.
- 10 metre neopren kauçuk güç kablosu standart olarak verilmektedir.

*Çalıştırmak için, pompalar kontrol ve koruma sistemine sahip olmalıdır. Ayrı tedarik edilir ve elektro pompalara bağlanmaz.

Teknik Özellikleri

Akışkan sıcaklık aralığı: 0°C ile +55°C

Çalışma aralığı: 2 ile 9 m³/h, tek faz için 24,5 mt, üç fazlı versiyon için 26,5 metreye kadar başlık

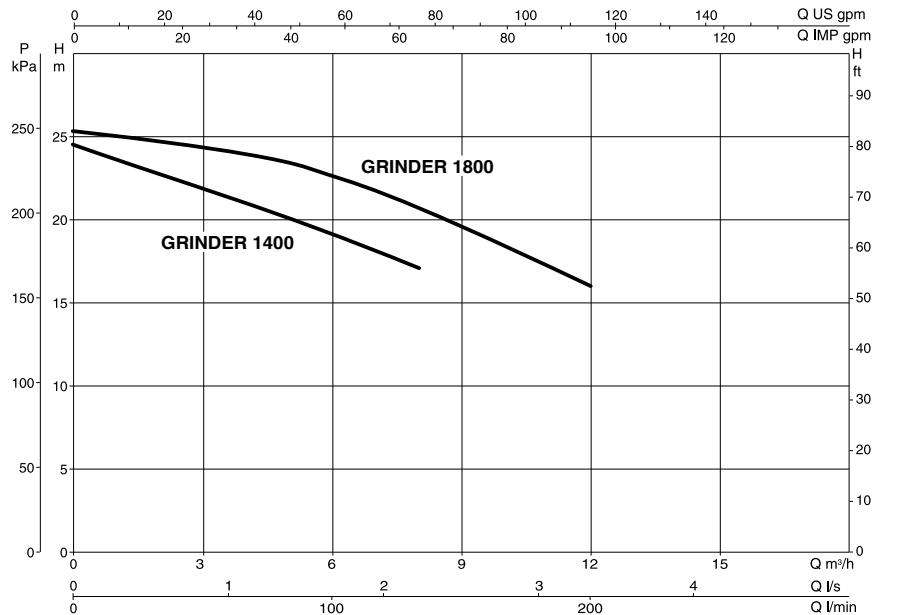
Akışkan özellikleri: Pis su, atık su, katı madde veya uzun lifler içeren agresif olmayan sıvılar

Akışkan sıcaklık aralığı: 0°C ile +55°C

Pompanın çalışması için maksimum ortam sıcaklığı: +40°C

Maksimum daldırma derinliği: 10 mt

Kurulum: Sabit veya taşınabilir, dikey konumda



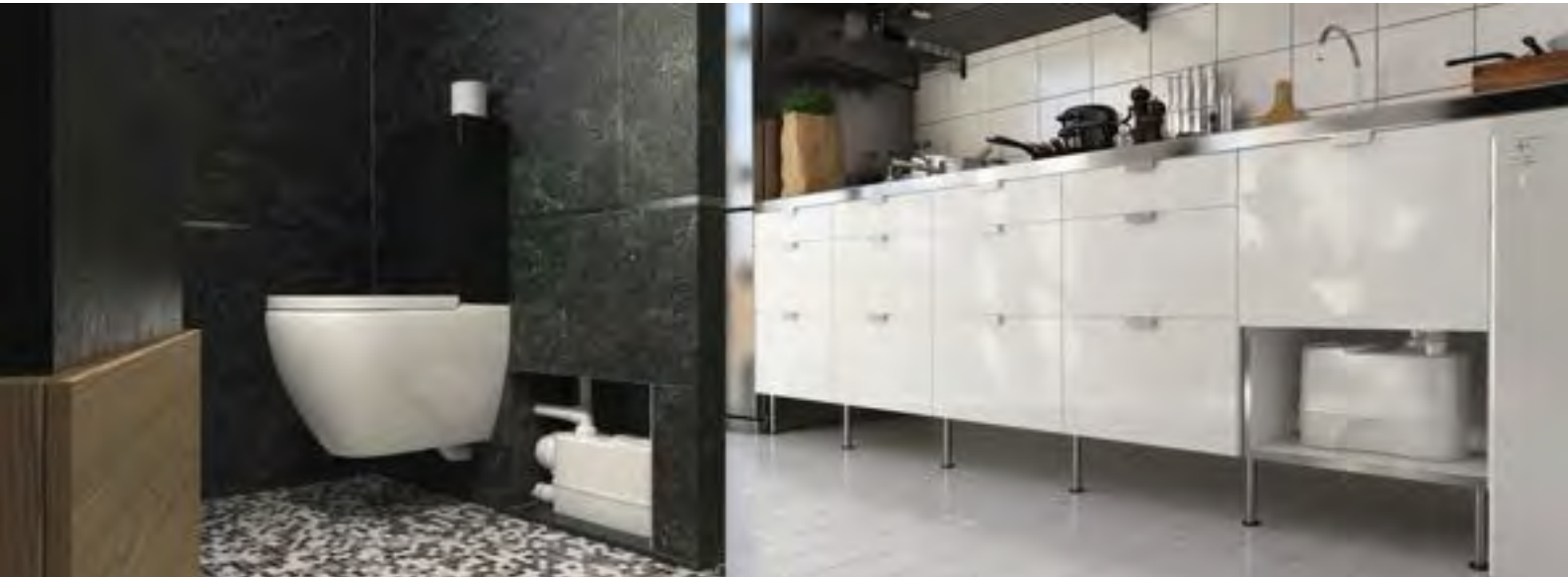
GENIX

(Otomatik Atık Su Toplama ve Transfer Ünitesi)



Tuvalet, duş, lavabo ve bideden gelen atık suyun yer çekimiyle tahliye edilemediği her yerde kullanımı gereklidir. Bu terfi istasyonları, yeni kurulumlar yani yapılar, onarımlar veya yapısal değişiklikler esnasında bir tuvalet eklemek istenilen her yerde kurulabilir. 110 modelinde tuvaletin yanı sıra, lavabo gibi ilave bir hat bağlanabilir. 130 modelinde tuvaletin yanı sıra, duş, lavabo, bide gibi üç ilave hat daha bağlanabilir.

Sunulan modeller kararlılıkla sessiz çalışmaktadır. Bu özellik, Comfort versiyonunda daha da geliştirilmiştir. Güçlü ve güvenilir pompa ile nikel kaplı paslanmaz çelikten bıçakları bulunan öğütücü sistem, birlikte dayanıklı, günlük bakım gerektirmeyen bir ürün meydana getirmektedir. Sadece iki vida üzerinde çalışacak şekilde motorun kısmi olarak sökülebilmesi, temiz ve sorunsuz bir bakımı mümkün kılan eşsiz tahliye musluğu sayesinde, tıkanması veya motorun bloke olması halinde bakımı son derece kolaydır. Çek valfler basınç borusuna entegre edilmiştir. Bunlar 130 modellerinde alt yanlardaki girişlerin içindedir. GENIX'i mevcut kurulumların büyük çoğunluğu için uygun hale getiren ses alarmlı taşkın önleyici düzenek ile bir adaptör boru aksesuar olarak mevcuttur.



Teknik Özellikleri

YAPISAL ÖZELLİKLER

Baryum %15 polipropilenden (PP) tank. Comfort versiyonunda, Baryum %70 polipropilenden ses geçirmez kalkan. Polipropilen oksit (PPO) %30 cam elyafından pervane. Paslanmaz çelikten motor mili. Nikel kaplı paslanmaz çelikten öğütücü bıçaklar.

MOTORUN YAPISAL ÖZELLİKLERİ

Paslanmaz çelikten asenkron motor.

Paslanmaz çelikten mil ve motor rakoru.

Aşırı ısınmaya karşı termal koruma. Aşırı dirençli motor mili.



*COMFORT VERSİYONLU ÇUKURLU EMİYONLARIN SİSİ AZALTIM ÇUKURLU SOĞURUCU KALKAN İÇERMEKTEDİR.



GENIX



	110 ○	✓		✓	✓	
	130 ○	✓		✓	✓	✓
WL 	110 WL ○		✓	✓	✓	
	130 WL ○		✓	✓	✓	✓

GENIX WL



GENIX VT



	GENIX VT 030 ○	✓	✓	✓	✓	✓
	010 ○	✓	✓	✓	✓	

AKSESUARLAR



CECİLİ ALADM



UYARLANABİLEN
CECİLİ HORTUM

Teknik Özellikleri



ÖĞÜTÜCÜ BİÇAKLARI
AÇMAK İÇİN BASİTLEŞTİRİLMİŞ
ERİŞİM

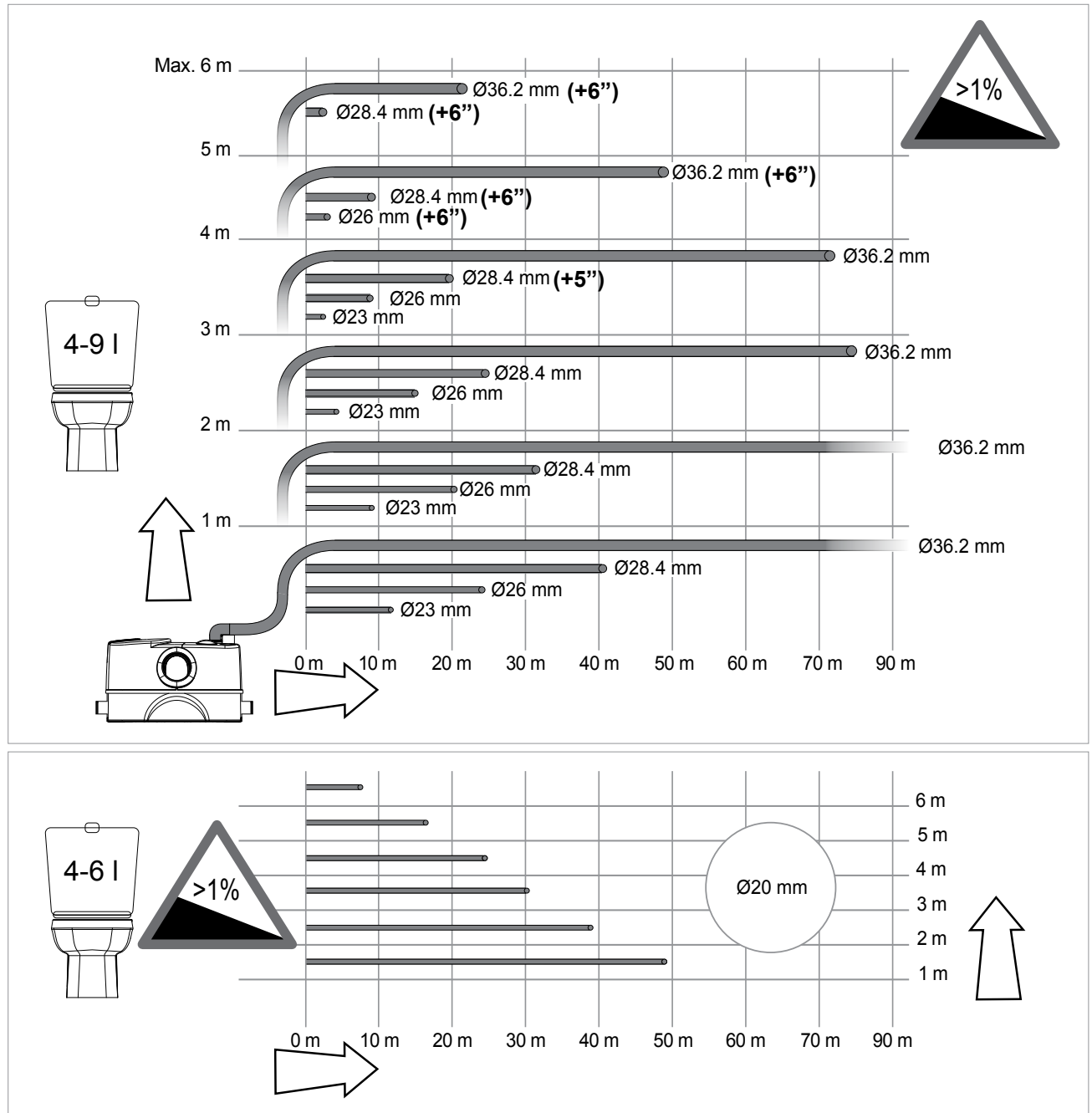


KAPASİTÖR, ELEKTRONİK KABLO
VE BASINÇ ANAHTARINA
KOLAY ERİŞİM



TAHLİYE MUSLUĞU
* tahliye borusu dahil

Çalışma Aralığı



FEKABOX - FEKAFOS

(Otomatik Atık Su Toplama ve Transfer Ünitesi)



Kot sorunları nedeniyle kanalizasyon şebekesine ulaşamadığında, evsel atık sularının (atık su ve tahliye suyu) toplanması ve kanalizasyon şebekesine yönlendirilmesi, bodrum katları ve garajlar için, bir ya da birden çok ev için tanklar.

Neden Dab Otomatik Terfi İstasyonunu Seçmelisiniz?

MALZEMENİN ÖNEMİ

Poliyetilenden imal edilmiştir ve ortalama 8 mm kalınlığa sahiptir. Betondan farklı olarak bu malzeme, ağırlığı önemli bir ölçüde azaltmakta, böylece sevkiyat ve kurulum masraflarını önemli oranda düşürmektedir.

Ayrıca polietilen, DAB tanklarının kimyasal saldırılara ve mekanik basınçlara karşı koyabilecek bir direnç düzeyi sağlamaktadır.

ERGONOMİK TASARIM

Yeni DAB tank serisi kurulumu olabildiğince kolaylaştırmak için gerekli tüm ekipmanlarla tedarik edilmektedir.

Giriş ve çıkışlardaki yeni baskılı semboller de dahil olmak üzere, kurulumu yapanın işini kolaylaştırmak üzere ürünün her bir yönü özenle tasarlanmış ve kontrol edilmiştir.

SERTİFİKALAR

Yeni FEKABOX ile FEKAFOS tankları, EN 12050 1-2 Avrupa Standardıyla uyumludur.

Teknik Özellikleri



GİRİŞLER

Hizmet yerinde farklı taraflarından delinmeye hazır. DN 110'dan DN 50'ye farklı ebatlarda. Mevcut sistemlerde yüksek esneklik sağlamaktadır.



ÇIKIŞLAR

2" dişli



BAĞLANTI AYAĞI

Pompa kurulumunu ve bakımını kolaylaştırır.



İKİ POMPALI İSTASYON

FEKAFOS DOUBLE serisi iki pompa içeren istasyonlardır.



KAPAK

Tamamen sızdırmaz, montajı kolay (civata gerektirmez): Sızdırmaz ve güvenli kapama mekanizmasıyla donatılmıştır. 100 kg'a kadarki ağırlıklara dayanabilir.



GERİ DÖNÜŞÜMLÜ
MALZEMELERDEN
İMAL EDİLMİŞTİR

Konut Uygulamaları

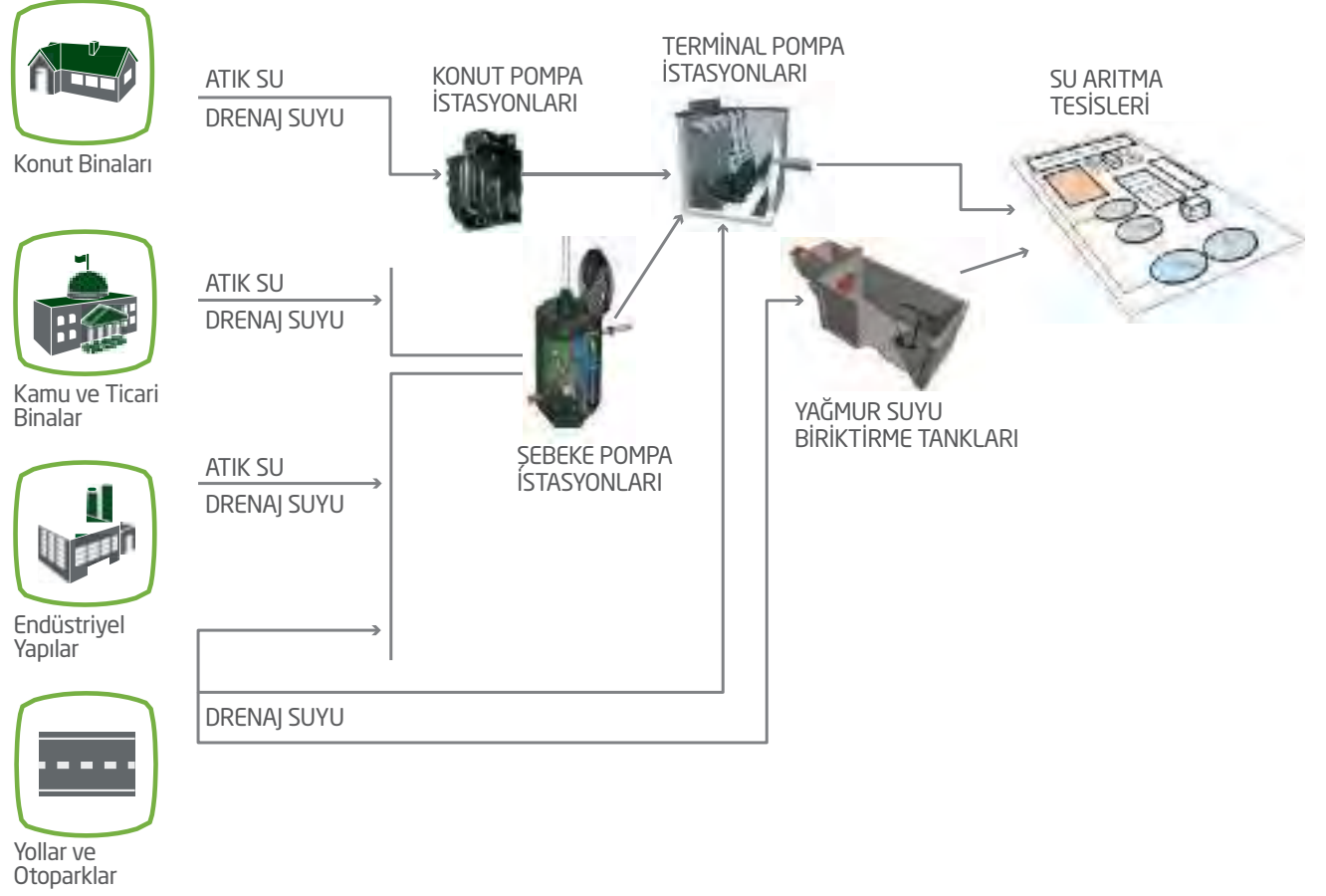
DAB, konut sektöründeki atık suyun taşınması için yenilikçi çözümler sunmaktadır.

Tarihinin ilk 40 yılını teknolojik araştırmalar sayesinde öne çıkaran DAB, bakımı kolay, son derece yüksek performans ve güvenilirlikle nitelenen ürünler sunabilmektedir.



Atık Su Toplama Prosesi

Kanalizasyon şebekesi, insan aktiviteleri (evler, ofisler, şirketler) tarafından meydana gelen kanalizasyon atığını toplayıp uygun temizleme ve arıtma sistemine aktaracak şekilde kurulmuştur. Sıvılar, doğal su çevrimine yeniden katılmadan önce bu sistemde bir arıtma işlemine uğralar.



Seri





HİDROFOR - POMPA SİSTEMLERİ

Derin Kuyu Dalgıç Pompaları

IDEA Serisi

(4" Derin Kuyu Dalgıç Pompaları)



- Bu dalgıç pompalar 4" veya daha büyük kuyular için kullanıma uygundur.
- Kullanma suyu temininde, basınç tanklarının doldurulmasında, basınca ihtiyaç duyulan sistemlerde ve sulama sistemlerinde rahatlıkla kullanılabilir.
- Monofaze ve Trifaze modelleri mevcuttur.

Teknik Özellikleri

Çalışma Aralığı	: 0,4 - 2,4 m ³ /h debi ve 52 mSS
Koruma Sınıfı	: IP 68
Akışkan Karakteristiği	: Temiz ve agresif olmayan sular
Akışkan Sıcaklığı	: 0 - 35 °C arasında

PULSAR Serisi

(5" Keson Derin Kuyu Dalgıç Pompaları)



- 5" monoblok Keson kuyu pompaları; toplama tanklarında, rezervuarlarda 6" ve daha büyük kuyularda, havuzlarda veya su kanallarında kullanılabilir.
- Domestik sistemler için basınçlı su temininde, küçük tarımsal uygulamalarda, bahçelerin fıskiyeler vasıtası ile sulanmasında kullanıma uygundur.
- Çok sessiz olan bu pompa, kuyu ve tanklarda oluşabilecek tüm emiş problemlerini ortadan kaldırır.
- Monoblok çok kademeli keson kuyu pompasında hidrolik kısım, basılan akışkanla soğutulan motorun altına monte edilmiştir.
- Termoplastik çark ve difüzörler yüksek aşınma dayanımına sahiptirler.
- Pompa shaftı, civata ve vidalar paslanmaz çeliktir.
- Pompa gövdesi AISI 304 paslanmaz çelik malzemedendir.
- Çift mekanik keçe sistemi pompa tarafından silikonkarbid ve motor tarafında seramik karbondan oluşmakta ve basılan akışkanla soğutulmaktadır.
- Stator AISI 304 paslanmaz çelik, hava geçirmez kablo ve kondansatörü içeren bir kaplama ile birleştirilmiştir.
- Tüm pompalar standart olarak 20 metrelik güç kablosu ile birlikte verilmektedir.

Teknik Özellikleri

Çalışma Aralığı	: Maksimum 0,9-7,2 m ³ /h debi ve 86 metre basma yüksekliğine kadar.
Akışkan Karakteristiği	: Temiz su, maksimum 50 g/m ³ kum içeren
Maksimum Akışkan Sıcaklığı	: 40 °C arası
Maksimum Daldırma Derinliği	: 20 metre
Yalıtım Sınıfı	: F
Motor Koruma Seviyesi	: IP 68



İklimlendirme Sistemleri

Her Mekân İçin İdeal Çözüm

Baymak ürün gamında bulunan, A++ enerji sınıfına sahip, çevre dostu R410A gazlı, duvar tipi split klimalar; bir iç ve bir dış üniteden oluşurlar. Bu klimalar oldukça düşük ses seviyesinde çalıştıkları için konfor özellikleri yüksektir.

Konutlarda ve iş yerlerinde problemsiz olarak kullanılabilirlerdir.

Salon tipi split klimalar ise özellikle mağaza ve toplantı salonu gibi insan sirkülasyonunun fazla olduğu geniş mekanlar için ideal çözümler sunabilmektedir. Yüksek hızlı ve güçlü fan sistemleri ile homojen hava dağılımını sağlayan Baymak duvar tipi klimalar, elektrik tasarrufu sağlayan inverterli modellerden oluşmaktadır.

Geniş ürün yelpazesıyla her türlü ihtiyaca cevap veren Baymak, hava kaynaklı ısı pompası ürünleri ile %80'e varan enerji tasarrufu sağlayarak, çevre dostu, yüksek verimli A++ teknolojiyi sizlerle buluşturuyor.



İKLİMLENDİRME SİSTEMLERİ

- ELEGANT PLUS SERİSİ DUVAR TİPİ SPLIT KLİMALAR
- FS 48 SERİSİ SALON TİPİ SPLIT KLİMALAR
- SPLIT İNVERTER HAVA/SU ISI POMPASI SİSTEMLERİ
- MONOBLOK İNVERTER HAVA/SU ISI POMPASI SİSTEMLERİ
- MONOBLOK HAVA/SU ISI POMPASI SİSTEMLERİ
- MONOBLOK SPA HAVA/SU ISI POMPASI SİSTEMLERİ
- BOYLERLİ HAVA/SU ISI POMPASI (190 LİTRE)
- BOYLERLİ HAVA/SU ISI POMPASI (300 LİTRE)



İKLİMLENDİRME SİSTEMLERİ

Duvar Tipi Split Klimalar

İKLİMLENDİRME
SİSTEMLERİ

ELEGANT PLUS Serisi

Duvar Tipi Split Klimalar



- 5 Yıl Garanti
- Soğutmada 'A++', Isıtmada 'A+' (Sezonsal Verimlilik Standartlarına Göre)
- R410A Gazlı Yeni Nesil Inverter
- Gizli LED Ekran
- 0,5°C'lik Sıcaklık Değişimi ile Çok Daha Hassas Sıcaklık Kontrolü
- 4 Yöne Otomatik Hava Yönlendirme Sistemi
- Enerji Tasarrufuna Yönelik ECO Mod Özelliği
- Silence Mod Özelliği ile Çok Daha Sessiz Çalışma
- Çift Taraflı Drenaj Bağlantısı Özelliği
- İyonizer Teknolojisi ile Ferahlatıcı Hava Sirkülasyonu
- Odada bulunduğunuz yerde hissetmek istediğiniz sıcaklığa erişim imkanı sunan 'I feel Teknolojisi'
- Auto Restart
- Ortam Sıcaklığını Okuyabilen LCD Uzaktan Kumanda
- Akıllı Temizleme Fonksiyonu ile klimanın iç ünitesini olası tozlanma ve kokudan arındırma imkanı
- Gümüş İyon ve Aktif Karbon filtreleme sistemi
- Favori Kullanım ve Turbo Mod gibi istediğiniz konfor şartlarına kolay ulaşmak için tasarlanmış kısa yol tuşları
- Programlanabilme (Timer) özelliği
- Uyku Modu
- Buz Çözme (Defrost) Özelliği
- Yüksek Isıtma Performansı
- Isıtma Konumunda Sıcak Başlangıç Özelliği
- Otomatik Çalıştırma Modu
- 3 Dakika Güvenlik Koruması

FS 48 Serisi

Salon Tipi Split Klimalar



- 48.000 btu soğutma, 50.000 btu ısıtma kapasitesi
- 9.300 btu kapasitesinde ısıtma için ek elektrikli rezistans
- R410A yeni nesil gazlı
- LCD ekran
- 5 litre/saat nem alma kapasitesi
- Antibakteriyel filtre

Teknik Özellikleri



Ek Isıtıcı Rezistans Özelliği:

Salon tipi klimalarımızda Heat Pump'dan kaynaklı ısıtma kapasitesine ilave olarak elektrikli rezistans standart olarak sunulmaktadır. 48 FS salon tipi klimalar 380 V trifaze elektrik ile çalışmaktadır.



Rotary Kompresör ile Sessiz Çalışma:

Baymak klimalarda dünyaca ünlü Japon firmaların kompresörleri kullanılmaktadır. Rotary tip son teknoloji ürünü kompresörler sessiz çalışma özelliğine sahiptir.



Antibakteriyel Filtre:

Baymak'ın antibakteriyel filtreleme sistemi sayesinde sigara dumanı, ortamdaki partiküller, istenmeyen kokular yok edilerek konforlu bir ortam sağlanır.



Nem Alma Özelliği:

Baymak klimalardaki özel mikro işlemci sayesinde ortam sıcaklığında değişme olmadan ortamın nemi azaltılır. Ortam nemi alınarak sağlıklı ve kaliteli ortam havası elde edilmiş olur.

Dijital Ekran:

Baymak klimalarda yeni tasarım dijital ekranlar sayesinde ayarlanan fonksiyonları ve sıcaklığı görebilirsiniz.

Teknik Veri Tablosu

Modeller	SALON TİPİ SPLIT KLİMA 48-FS
Enerji Sınıfı (Soğutma)	C
Enerji Sınıfı (Isıtma)	E
Elektrik Değerleri (V/Faz/Hz)	380 / 3 / 50
Soğutma Kapasitesi (Btu/h)	47,768
Soğutma Elektrik Tüketimi(KW/h)	4,98
EER(W/W)	2,81
Soğutma Çalışma Akımı(A)	7,50
Isıtma Kapasitesi (Btu/h)	50,156
Isıtma Elektrik Tüketimi (KW/h)	5,23+3
COP(W/W)	2,81
Isıtma Çalışma Akımı (A)	7,9+4,5
Hava Debisi (m3/h)	2,100
Nem Alma Kapasitesi(l/h)	5,000
İç Ünite Ses Gücü (dB)	52
Dış Ünite Ses Gücü (dB)	62
Soğutucu Akışkan Miktarı (gr)	3,300
İç Ünite Boyutları (mm)	360*560*1,910
Dış Ünite Boyutları (mm)	340*1,255*945
İç Ünite Ağırlığı (kg)	58
Dış Ünite Ağırlığı (kg)	105
Bakır Boru Ölçüleri(inç)	3/8-3/4
Ürünle birlikte verilen bakır boru miktarı (m)	5
Maks, Dikey+Yatay Bakır Boru Mesafesi (m)	25
Maks, Dikey Bakır Boru Mesafesi (m)	15
Uzatılan Bakır Boru Metre Başına Eklenmesi Gereken Gaz Miktarı (gr)	60
Güç Kablolarının Kesit Ölçüleri	2,5 mm ²
Bağlantı Kablolarının Kesit Ölçüleri	5*1,5 mm ² +5*0,75 mm ²





İKLİMLENDİRME SİSTEMLERİ

Isı Pompası Sistemleri



ISI POMPASI SİSTEMLERİ



Pahalı Enerjiye Karşı BAYMAK

Artan çevre kirliliği ve küresel ısınmayla birlikte alternatif enerji kaynaklarına yönelim artmaktadır ve günümüzde enerji maliyetlerinin artması enerjinin doğru kullanımını ve tasarrufu ön plana çıkarmaktadır.

Çevreyi kirletmeyen, doğa dostu ürün teknolojileri ile hem yaşadığımız dünyayı korumakta hem de düşük enerji maliyetleri ile avantaj sağlamaktayız.

Enerji verimliliği konusunda her zaman öncülük eden Baymak, enerjiyi doğru kullanan ürünleri ile tüketicilere ve yatırımcılara enerji tasarrufu ve kazanç imkanı yaratmaktadır.

Baymak, hava kaynaklı ısı pompası ürünleri ile %75'e varan enerji tasarrufu sağlayarak, çevre dostu, yüksek verimli teknolojiyi sizlerle buluşturuyor.

Isı Pompası Nedir?

Isı pompaları dışarıdan verilen enerji ile ortamdan alınan ısıyı başka bir ortama aktaran cihazlardır.

Isı pompası ürünleri ile mahal ısıtması, mahal soğutması, havuz suyu ısıtma veya soğutması ve kullanım sıcak suyu elde edilmesi gerçekleştirilebilir.

Isı pompaları, soğutma çevrimi prensibi ile çalıştığından sistemde tüketilen enerji miktarı çok az olmakta, ısı kaynağı olarak doğal bir enerji kaynağı kullanılmaktadır.



Isı Pompası Nasıl Çalışır?

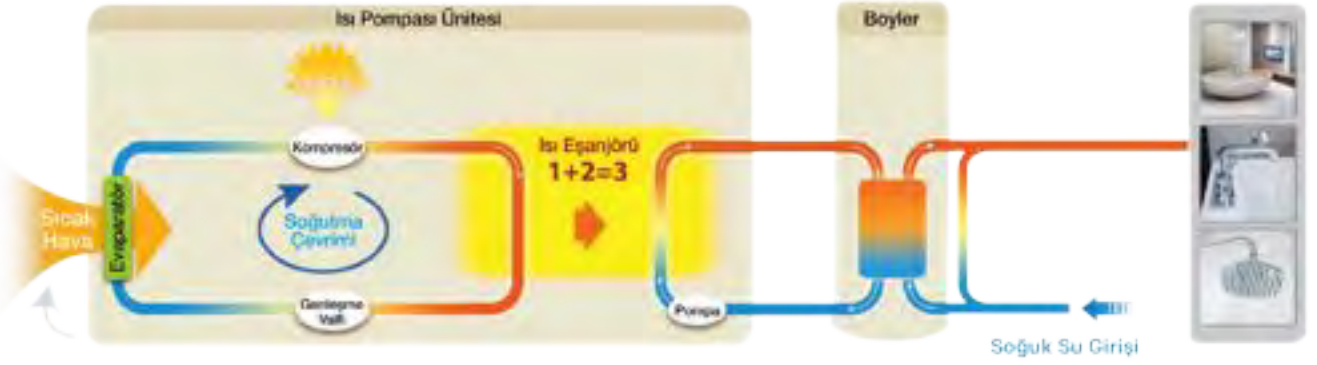
Evlerimizde yer alan buzdolabı, klima gibi ürünlerde de kullanılan soğutma çevrimi prensibine göre çalışmaktadır.

Buharlaştırıcıda yer alan sıcaklığı ve basıncı düşük olan soğutucu akışkan, aktarılan enerji sayesinde buharlaşır.

Gaz halinde çıkarak kompresöre ulaşır. Kompresörde gaz halindeki soğutucu akışkan sıkıştırılarak, basıncıyla birlikte sıcaklığının da artırılması sağlanır.

Kompresörden geçen soğutucu akışkan, kondensere ulaşır, buradaki suyun sıcaklığı daha düşük olduğundan ısısını plakalı ısı değiştiricileri yardımıyla, ısıtma tesisatı çevrimine aktarır.

Burada gerçekleşen ısı transferi ile soğuyan akışkan yoğunlaşarak tekrar sıvı faza geçer. Daha sonra genişleme valfinden basıncı düşürülür ve düşük sıcaklıktaki soğutucu akışkan böylelikle çevrimini tamamlamış olur.



BAYMAK Isı Pompasının Avantajları Nelerdir?

Yüksek Verimlilik

Baymak ısı pompası ürünlerinin ısıtma performans katsayısı (COP) çalışma prensibine bağlı olarak 4,6'lara kadar çıkmaktadır. Bu sayede sisteme verilen 1 birimlik enerji ile COP değeri kadar daha fazla birim enerji elde edilmiş olur.

Düşük Enerji Tüketimi ve Düşük Maliyet

Baymak ısı pompaları düşük enerji tüketimi sayesinde konutlarda, binalarda ve uygulama yerlerinde enerji tasarrufu sağlamaktadır. Cihazlar enerji tüketimi az olduğundan işletme maliyetlerini de düşürmektedir.

Doğa Dostu Teknoloji

Isı pompalarının çevreye herhangi bir zehirli gaz ya da atık gaz salınımı yoktur. CO2 salınımları olmadığından, CO2 emisyonlarının azalmasına yardımcı olmaktadır.

Tüm Hava Koşullarında Çalışabilir

Isı pompaları hava koşullarından etkilenmez, cihazlar için önemli olan hava sıcaklığıdır. Isı pompaları karlı, yağmurlu, güneşli her türlü hava koşulunda kullanılabilir.

Kolay Kurulum ve Montaj

Cihazların kurulumu oldukça kolay olmakla birlikte, üzerinde bulunan kontrol paneli ile veriler rahatlıkla görülebilir. Sadece yeni yapılan bina veya konutlara değil, mevcut binalara da rahatlıkla uygulanıp, sistemde bulunan diğer cihazlarla entegre çalıştırılabilir.

Kolay Kullanım ve Konfor

Ürünlerin kullanımı kolaydır, ilk kurulumdan sonra ayar gerektirmez. Bakım ve onarım maliyetleri düşüktür. Otomatik kontrol sistemleri vardır. Tam konfor sağlar.

Güvenlik

Isı pompalarında potansiyel elektrik çarpması, yakıt kaçağı problemi veya patlama tehlikesi yoktur. Herhangi bir yakıt ile çalışmadığından yakıt tankı veya gaz bağlantısına ve atık gazı olmadığından baca yapılmasına ihtiyaç duymaz. Zehirlenme, koku ve kirlilik gibi problemleri yoktur.

Baymak Markası Güvencesi

Ürünler arkasında tecrübesi ve kaliteli teknoloji anlayışıyla, Baymak markası güvencesine sahiptir.



Baymak yeni nesil ısı pompaları , Monoblok ve Split tipi inverter ürünler sunmaktadır. Monoblok'un hidronik parçaları, kolay kurulum için dış ünite içerisinde bulunur. Split tipi, daha fazla esneklik için ayrı bir dış ünite ve hidronik kutuya sahiptir. Hem Monoblok hem de Split tipi ürünler Erp A ++ enerji sınıflandırmasına sahiptir. Dolayısıyla çevre üzerindeki etkinin sınırlandırılmasına önemli katkılar sağlarlar.

Yeni Inverter Ürün Serisi

Monoblok Tip

Kapasite (kW)	5	7	9	10	12	14	16
Ürün Görseli							
220~240V-1Ph	●	●	●	●	●	●	●
380~415V-3Ph					●	●	●

Split Tip

Kapasite (kW)	6	8	10	12	14	16
Ürün Görseli						
220~240V-1Ph	●●	●●	●●	●●	●●	●●
380~415V-3Ph				●●	●●	●●

● Dış ünite

● İç ünite (6-8 kW)

● İç ünite (1Faz, 10-16 kW)

● İç ünite (3Faz, 12-16 kW)

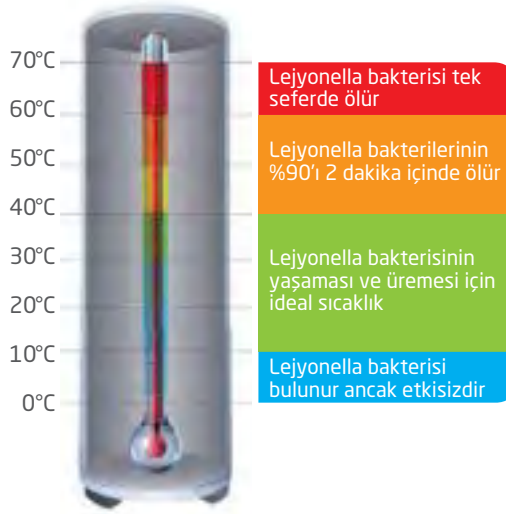
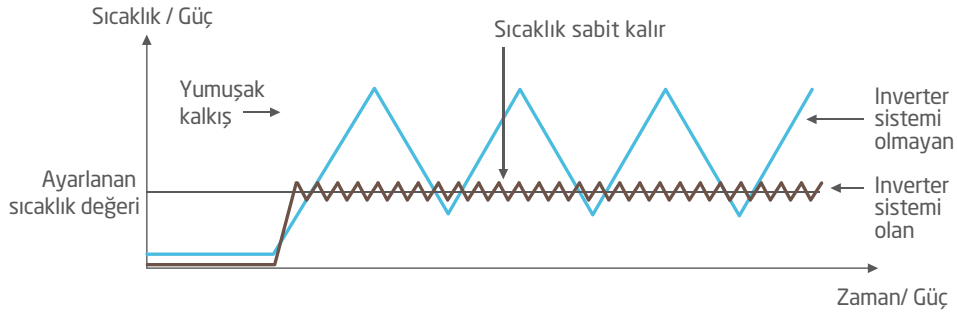
SPLIT İNVERTER HAVA / SU

Isı Pompası Sistemleri



- DC Inverter Teknolojisi (Inverter teknolojisi sayesinde, daha sessiz, ekonomik ve güçlü ısı pompası)
- Çevre dostu R410 A gazı
- 4.80'e varan COP değerleri
- Haftalık otomatik lejyonella programı
- 60° C çıkış suyu sıcaklığı
- İhtiyaca göre kullanım seçenekleri (tatil modu, eko modu, sessiz modu, konfor modu vb.)
- Modbus protokolü

Teknik Özellikleri

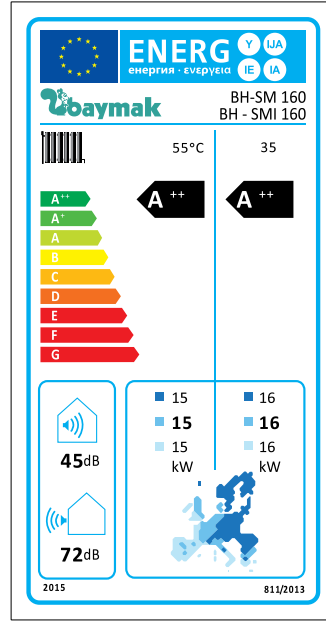


Kontrol Paneli



- ❖ Yeni tasarlanmış nokta vuruşlu kablolu kontrol cihazı.
- ❖ 150m sinyal kablosuna izin verilir.
- ❖ Takip et fonksiyonunu gerçekleştirmek için dahili sıcaklık sensörü.
- ❖ Modbus protokolü.
- ❖ Ayrı güç adaptörü.

Enerji Verim Etiketi



Teknik Veri Tablosu

SPLIT TİP MODELLER 60°C		BH-SM 60	BH-SM 80	BH-SM 100	BH-SM 120	BH-SM 140	BH-SM 160	BH-ST 120	BH-ST 140	BH-ST 160	
DIŞ ÜNİTE											
Isıtma	Nominal Kapasite	kw	6,1	8	10	12,1	14	15,5	12	14	15,5
	Nominal Giriş Gücü	kw	1,29	1,73	2,17	2,74	3,39	3,82	2,66	3,26	3,79
	COP	kw/kw	4,73	4,62	4,61	4,42	4,13	4,06	4,51	4,29	4,09
Soğutma	Nominal Kapasite	kw	6,2	8	10,5	11,7	13,1	13,8	12	13,5	14,5
	Nominal Giriş Gücü	kw	1,43	1,93	2,3	2,79	3,48	3,77	2,8	3,45	3,94
	EER	kw/kw	4,34	4,15	4,57	4,19	3,76	3,66	4,29	3,91	3,68
Sezonsal Enerji Verim Seviyesi	ÇSS 35°		A++	A++	A++	A++	A++	A++	A++	A++	A++
	ÇCSS 50°C		A++	A++	A++	A++	A++	A++	A++	A++	A++
Kompresör Twin Rotary DC Inveter											
Dış Ortam Hava Sıcaklığı Çalışma Aralığı	Isıtma	°C	-20/35								
	Soğutma	°C	-5/46								
	KSS	°C	-20/43								
Soğutucu Akışkan Boru Çapı (R410A)	Sıvı	mm	Ø9,5								
	Gaz	mm	Ø15,9								
Boyutlar (GxYxD)	mm	960x860x380	1075x965x395	900 x 1327 x 400							
Ağırlık Net/Brüt	kg	60/72	76/88	99/112	99/112	99/112	99/112	115/126	115/126	115/126	
Ses Gücü Seviyesi	dB (A)	66	68	67	68	71	72	70	72	72	
Güç Kaynağı	V/Ph/Hz	220-240/1/50						380-415/3/50			
Tavsiye Edilen Sigorta	A	20	22	35	35	35	35	18	18	18	
İÇ ÜNİTE											
Çıkış Suyu Sıcaklık Aralığı	Isıtma	°C	25-60								
	Soğutma	°C	7-25								
	KSS	°C	40-60								
Boyutlar (GxYxD)	mm	400 x 865 x 427									
Ağırlık Net/Brüt	kg	43/51	43/51	54/62	54/62	54/62	54/62	54/62	54/62	54/62	
Dahili Elektrikli Isıtıcı	kw	3	3	3	3	3	3	4,5	4,5	4,5	
Ses Gücü Seviyesi	db (A)	42	42	45	45	45	45	45	45	45	
Su Borusu Bağlantısı GİRİŞ	mm	DN 25	DN 25	DN 25	DN 25	DN 25	DN 25	DN 25	DN 25	DN 25	
Su Borusu Bağlantısı ÇIKIŞ	mm	DN 25	DN 25	DN 25	DN 25	DN 25	DN 25	DN 25	DN 25	DN 25	
Güç Kaynağı	V/Ph/Hz	220-240/1/50						380-415/3/50			
Tavsiye Edilen Sigorta	A	17	17	17	17	17	17	12	12	12	

Test Şartları

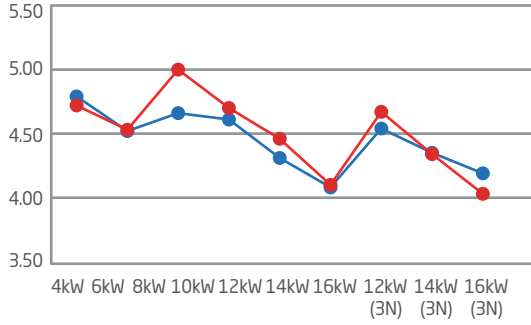
- Isıtma : Dış ortam sıcaklığı 7°C (DB) , Su giriş sıcaklığı 30°C , Su çıkış sıcaklığı 35°C
- Soğutma : Dış ortam sıcaklığı 35°C (DB) , Su giriş sıcaklığı 23°C , Su çıkış sıcaklığı 18°C

ÇSS : Çıkış suyu sıcaklığı
KSS : Kullanım sıcak suyu

SPLIT INVERTER TİP / Üstün Teknoloji ve Özellikleri

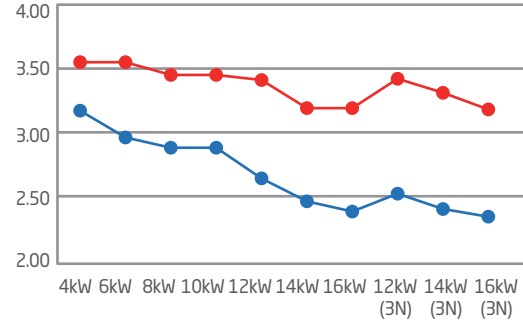
❖ Optimum operasyonel güvenilirlik ve verimliliği garanti eden çift rotorlu DC inverter kompresör.

● COP COP test şartları : Dış hava sıcaklığı 7°C/Çıkış suyu sıcaklığı 35°C
● EER EER test şartları : Dış hava sıcaklığı 35°C/ Çıkış suyu 18°C



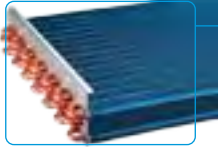
Enerji Verimliliği (Split Tip)

● COP COP test şartları : Dış hava sıcaklığı 7°C/Çıkış suyu sıcaklığı 55°C
● EER EER test şartları : Dış hava sıcaklığı 35°C/ Çıkış suyu 7°C



Enerji Verimliliği (Split Tip)

❖ Büyük ısı eşanjörü ve büyük kompresör sayesinde -7 °C'de %80 ısıtma kapasitesi sunar.



Fin-coil ısı eşanjörü

9.5 içten dişli bakır borular ısı alışverişini verimliliğini en iyi duruma getirir. Hava tarafı ısı alışverişini için kullanılan plaka tipi hidrofobik alüminyum folyo, Su tahliyesi için kolay ve yosunlanmayı büyük ölçüde önler. Mavi kaplama, aşındırıcı maddelere karşı direnci artırır, dayanıklılığı artırır.



Fırçasız DC fan motoru

Kademesiz kontrollü BLDC fan motoru düşük sesli fan, süper sessiz çalışma ve düşük güç tüketimi ile ısıtma ve soğutma taleplerini karşılamaya yardımcı olur.



Kompresör (Twin rotary) yapı

Yüksek verimli DC motor:

- Kreatif motor çekirdek tasarımı
- Yüksek yoğunluklu neodimyum mıknatıs
- Konsantrasyon tip stator
- Daha geniş çalışma frekansı aralığı

Daha iyi denge ve Aşırı Düşük Titreşim:

- İki eksenlik kamlar
- 2 tartı ağırlığı

Oldukça Kararlı Hareketli Parçaları:

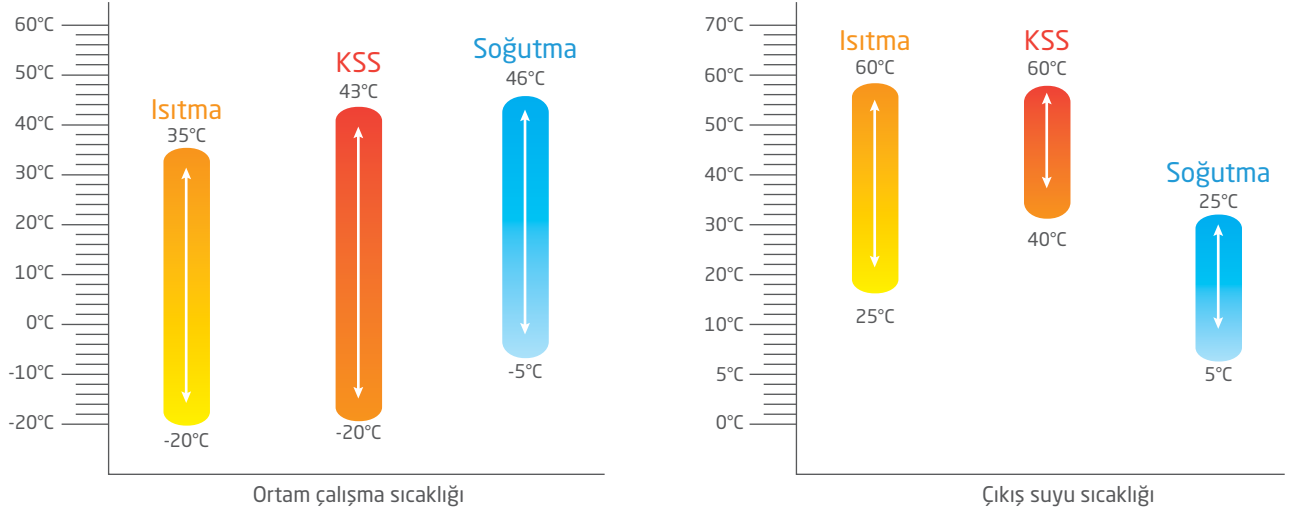
- Optimum malzeme eşleştirme silindiri ve kanatları
- Kompresör sürücü teknolojisini optimize edin
- Son derece sağlam rulmanlar
- Kompakt yapı

DC Inverter Kompresör

Yeni tasarlanmış sabit miknatıslı DC inverter kompresörü, düşük çalışma sesi, geniş çalışma frekansı ve devinimi kontrolü sağlar. Inverter modelinin yükseltilmiş DC motor güç sistemi, tam bir DC frekans dönüştürme sistemi oluşturur ve güç tüketimini % 30'dan fazla düşürür.

SPLIT INVERTER TİP / Üstün Teknoloji ve Özellikleri

- ❖ Isıtma, soğutma ve evsel sıcak su, ihtiyacınız olan tüm çözümler.
- ❖ Geniş çalışma sıcaklığı aralığı ve geniş su çıkış sıcaklığı aralığı.
- ❖ Güneş enerjisi, yakıt kazanı, gaz kazanı ve benzeri ek ısı kaynakları ile uyumludur. Ek ısı kaynakları, ısı pompası ile birlikte çalışabilir veya alan ısıtması ve ev sıcak suyunun alternatifi olarak sistem kontrolüne bağlı olarak çalışabilir.



Kolay Kurulum ve Kolay Bakım

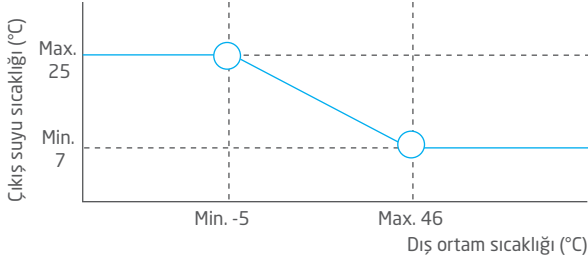
- ❖ Kompakt yapı, bağımsız hidronik kutu, esnek montaj.
- ❖ Dondan korumak için su borularının ekstra yalıtımına gerek duymazlar.
- ❖ 10 m soğutucu akışkan boru uzunluğu içinde ilave soğutucuya gerek duymazsınız.



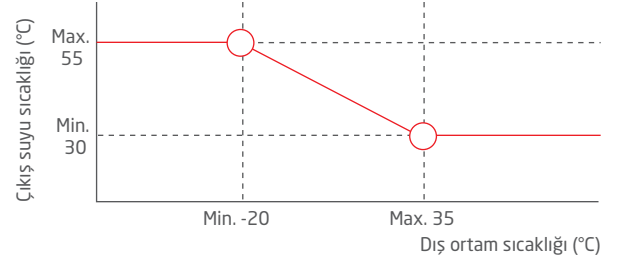
Esnek Çalışma ve Daha Fazla Konfor

- ❖ Mutlak konfor sağlamak için iklim korelasyonlu havaya bağlı operasyon. Toplamda seçim için 32 adet iklim korelasyon eğrileri mevcuttur. Eğri seçildikten sonra ünite çıkış suyu sıcaklığını dış ortam sıcaklığına göre otomatik olarak ayarlar.

Soğutma işlemi

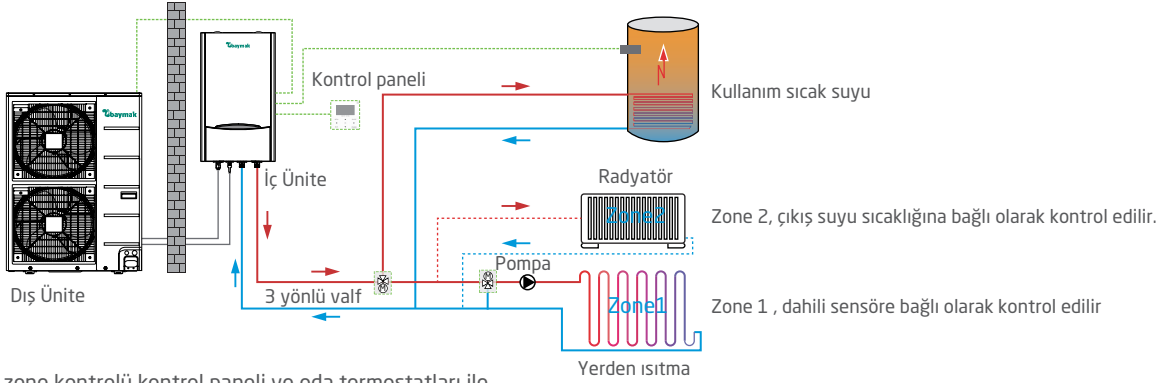


Isıtma işlemi

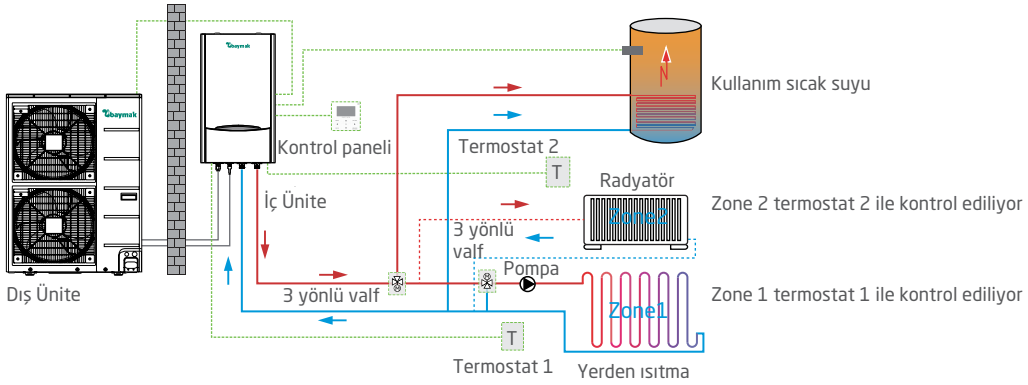


- ❖ Çift zone kontrolü ile daha fazla esneklik. Her bölgenin sıcaklığı ayrı olarak kontrol edilir. İki bölge kontrolü, sirkülasyon pompası çevrim süresini azaltır ve enerji tasarrufu sağlar.

2 zone kontrolü kontrol paneliyle beraber.



2 zone kontrolü kontrol paneli ve oda termostatları ile



- ❖ Öncelik ayar fonksiyonu ve çoklu mod seçimi.



Soğutma modu önceliği



Ortam ısıtma modu önceliği



Kullanım sıcak suyu önceliği



Oto mod



Dezenfekte mod



Tatil mod



Güçlendirilmiş kullanım sıcak suyu modu



Eko mod



Konfor mod



Sessiz mod

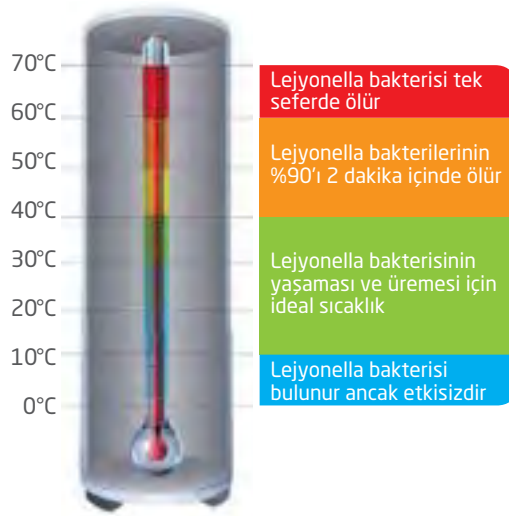
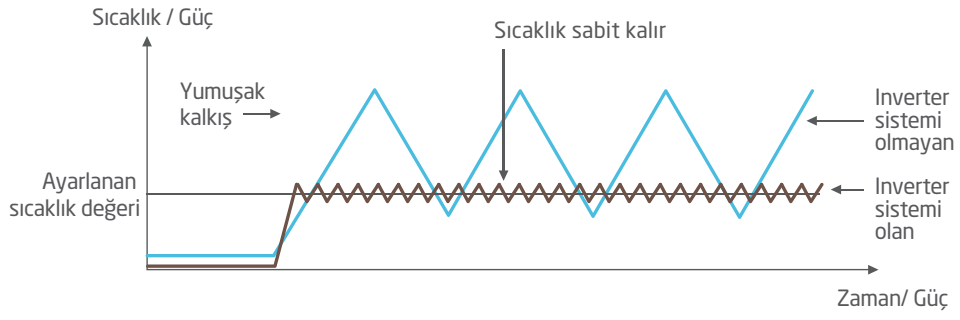
MONOBLOK İNVERTER HAVA / SU

Isı Pompası Sistemleri



- DC Inverter Teknolojisi (Inverter teknolojisi sayesinde, daha sessiz, ekonomik ve güçlü ısı pompası)
- Kompakt tasarım, kolay montaj
- Çevre dostu R410 A gazı
- 4.80'e varan COP değerleri
- Haftalık otomatik lejyonella programı
- 60° C çıkış suyu sıcaklığı
- İhtiyaca göre kullanım seçenekleri (tatil modu, eko modu, sessiz modu, konfor modu vb.)
- Modbus protokolü

Teknik Özellikleri

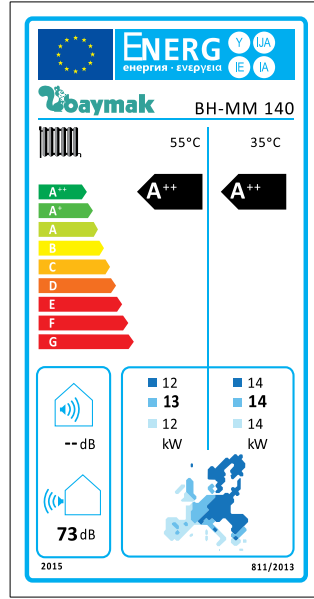


Kontrol Paneli



- ❖ Yeni tasarlanmış nokta vuruşlu kablolu kontrol cihazı.
- ❖ 150m sinyal kablosuna izin verilir.
- ❖ Takip et fonksiyonunu gerçekleştirmek için dahili sıcaklık sensörü.
- ❖ Modbus protokolü.
- ❖ Ayrı güç adaptörü.

Enerji Verim Etiketi



Teknik Veri Tablosu

MONOBLOK TİP MODELLER 60°C		BH-MM 50	BH-MM 70	BH-MM 90	BH-MM 100	BH-MM 120	BH-MM 140	BH-MM 160	BH-MT 120	BH-MT 140	BH-MT 160		
Isıtma	Nominal Kapasite	kw	4,58	6,55	8,64	10,43	12,7	14,76	16,33	12,37	14,1	16,3	
	Nominal Giriş Gücü	kw	0,97	1,45	2,01	2,28	2,73	3,4	3,9	2,76	3,26	3,88	
	COP	kw/kw	4,72	4,52	4,3	4,57	4,46	4,34	4,19	4,48	4,33	4,2	
Soğutma	Nominal Kapasite	kw	4,55	6,45	8,35	10,25	12,19	14,61	14,82	12,64	14,03	15,1	
	Nominal Giriş Gücü	kw	1	1,47	2,1	2,06	2,65	3,32	3,66	2,75	3,26	3,78	
	EER	kw/kw	4,56	4,4	3,97	4,98	4,6	4,4	4,05	4,6	4,3	4	
Sezonsal Enerji Verim Seviyesi	ÇSS 35°		A++	A++	A++	A++	A++	A++	A++	A++	A++	A++	
	ÇCSS 50°C		A++	A++	A++	A++	A++	A++	A++	A++	A++	A++	
Kompresör			Twin Rotary DC Inverter										
Dış Ortam Hava Çalışma Aralığı	Isıtma	°C	-20/35										
	Soğutma	°C	-5/46										
	KSS	°C	-20/43										
Çıkış Suyu Sıcaklık Aralığı	Isıtma	°C	25-60										
	Soğutma	°C	5-25										
	KSS	°C	40-60										
Boru Bağlantı Çapı	mm	Φ25M	Φ25M	Φ25M	Φ32M	Φ32M	Φ32M	Φ32M	Φ32M	Φ32M	Φ32M	Φ32M	
Güç Kaynağı	V/Ph/Hz	220-240/1/50								380-415/3/50			
Dahili Elektrikli Isıtıcı	kw	-	-	3	3	3	3	3	4,5	4,5	4,5		
Boyutlar (mm)	G	1210	1210	1210	1404	1404	1404	1404	1404	1404	1404		
	Y	945	945	945	1414	1414	1414	1414	1414	1414	1414		
	D	402	402	402	405	405	405	405	405	405	405		
Ağırlık Net/Brüt	kg	99/117	99/117	99/117	162/183	162/183	162/183	162/183	177/198	177/198	177/198		
Ses Gücü Seviyesi-Isıtma	dB (A)	61	65	68	66	67	71	71	68	71	72		
Ses Gücü Seviyesi-Soğutma	dB (A)	63	67	70	68	69	73	73	70	73	75		
Su Borusu Bağlantısı GİRİŞ	mm	DN 25	DN 25	DN 25	DN 32	DN 32	DN 32	DN 32	DN 32	DN 32	DN 32		
Su Borusu Bağlantısı ÇIKIŞ	mm	DN 25	DN 25	DN 26	DN 32	DN 32	DN 32	DN 32	DN 32	DN 32	DN 32		
Tavsiye Edilen Sigorta	A	22	24	24	35	35	35	35	18	18	18		

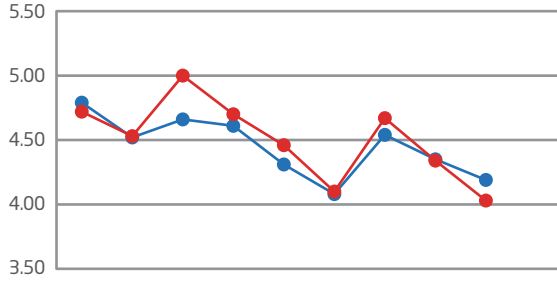
Test Şartları

- Isıtma : Dış ortam sıcaklığı 7°C (DB), Su giriş sıcaklığı 30°C, Su çıkış sıcaklığı 35°C
 - Soğutma : Dış ortam sıcaklığı 35°C (DB), Su giriş sıcaklığı 23°C, Su çıkış sıcaklığı 18°C
- ÇSS : Çıkış suyu sıcaklığı
KSS : Kullanım sıcak suyu

MONOBLOK INVERTER TİP / Üstün Teknoloji ve Özellikleri

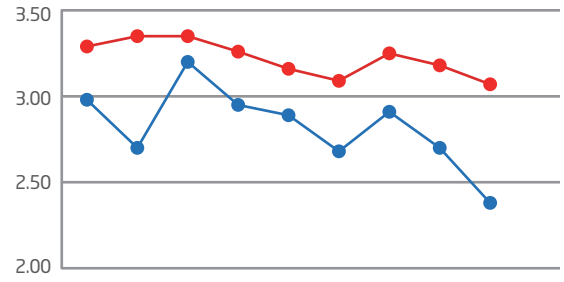
❖ DC invertör teknolojisi ile optimal operasyonel güvenilirlik ve verimliliği garanti eder.

— COP COP test şartları:Dış hava sıcaklığı 7°C/Çıkış suyu sıcaklığı 35°C
— EER EER test şartları:Dış hava sıcaklığı 35°C/ Çıkış suyu 18°C



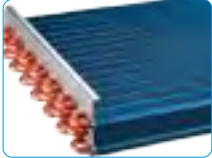
Enerji Verimliliği (Monoblok Tip)

— COP COP test şartları:Dış hava sıcaklığı 7°C/Çıkış suyu sıcaklığı 55°C
— EER EER test şartları:Dış hava sıcaklığı 35°C/ Çıkış suyu 7°C



Enerji Verimliliği (Monoblok Tip)

❖ Büyük ısı eşanjörü ve büyük kompresör sayesinde -7 °C'de %80 ısıtma kapasitesi sunar.



Fin-coil ısı eşanjörü

9.5 içten dişli bakır borular ısı alışverişi verimliliğini en iyi duruma getirir. Hava tarafı ısı alışverişi için kullanılan plaka tipi hidrofilik alüminyum folyo, Su tahliyesi için kolay ve yosunlanmayı büyük ölçüde önler. Mavi kaplama, aşındırıcı maddelere karşı direnci artırır, dayanıklılığı artırır.



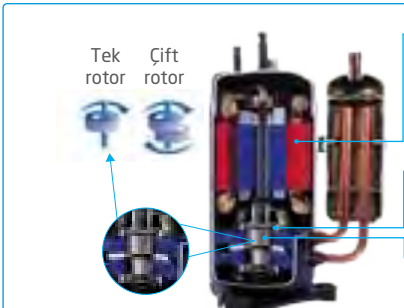
Fırçasız DC fan motoru

Kademesiz kontrollü BLDC fan motoru düşük sesli fan, süper sessiz çalışma ve düşük güç tüketimi ile ısıtma ve soğutma taleplerini karşılamaya yardımcı olur.



Hidrolik modüler

DC sirkülasyon pompası ve yedek elektrikli ısıtıcı ile entegre hidrolik modüler.



Kompresör (Twin rotary) yapı

Yüksek verimli DC motor:

- Kreatif motor çekirdek tasarımı
- Yüksek yoğunluklu neodimyum mıknatıs
- Konsantre tip stator
- Daha geniş çalışma frekansı aralığı

Daha iyi denge ve Aşırı Düşük Titreşim:

- İki eksenlik kamlar
- 2 tartı ağırlığı

Oldukça Kararlı Hareketli Parçaları:

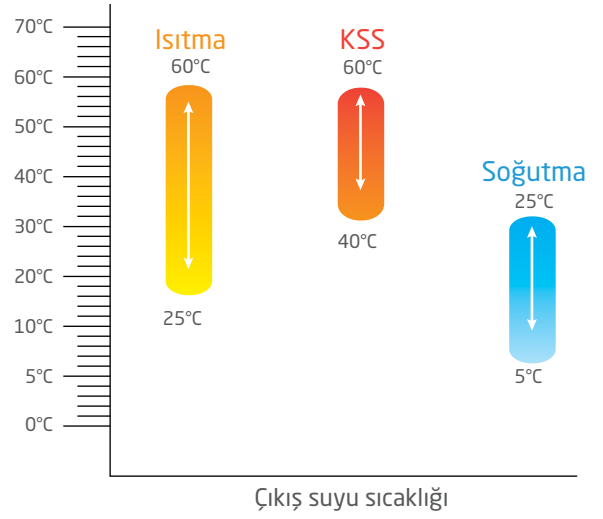
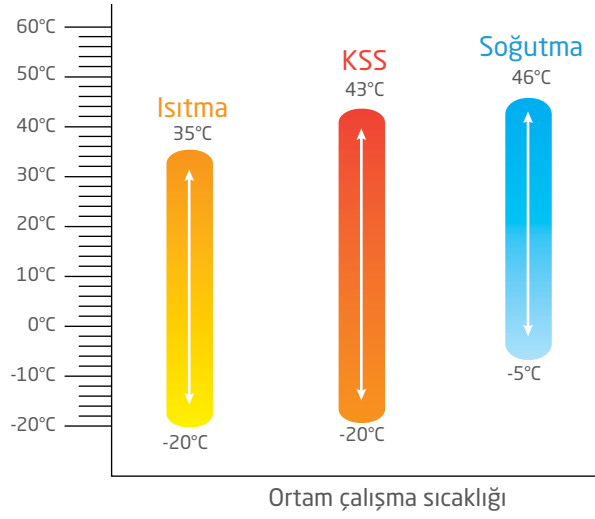
- Optimum malzeme eşleştirme silindirlere ve kanatları
- Kompresör sürücü teknolojisini optimize edin
- Son derece sağlam rulmanlar
- Kompakt yapı

DC Inverter Kompresör

Yeni tasarlanmış sabit mıknatıslı DC inverter kompresörü, düşük çalışma sesi, geniş çalışma frekansı ve devinimi kontrolü sağlar. Inverter modelinin yükseltilmiş DC motor güç sistemi, tam bir DC frekans dönüştürme sistemi oluşturur ve güç tüketimini % 30'dan fazla düşürür.

SPLIT INVERTER TİP / Üstün Teknoloji ve Özellikleri

- ❖ Çok soğuk dış hava sıcaklıklarında ilave ısıtma için dahili yedek elektrikli ısıtıcı. Elektrikli ısıtıcının kapasitesi ayarlanabilir.
- ❖ Isıtma, soğutma ve evsel sıcak su, ihtiyacınız olan tüm çözümler.
- ❖ Geniş çalışma sıcaklığı aralığı ve geniş su çıkış sıcaklığı aralığı.



- ❖ Güneş enerjisi, yakıt kazanı, gaz kazanı ve benzeri ek ısı kaynakları ile uyumludur. Ek ısı kaynakları, ısı pompası ile birlikte çalışabilir veya alan ısıtması ve ev sıcak suyunun alternatifi olarak sistem kontrolüne bağlı olarak çalışabilir.

Kolay Kurulum ve Kolay Bakım

- ❖ Tüm hidronik bileşenler dış üniteye bulunur.
- ❖ Sadece su giriş çıkışlarına tesisat borularını bağlanması gerekir.
- ❖ Nakliye ve kurulum için kolay olan kompakt bir yapı.
- ❖ Kolay bakım için iç kısımlara kolay erişim sağlayan iki kapı tasarımı.



Kapı 1: Hidronik bölmelere ve elektrikli parçalara erişim

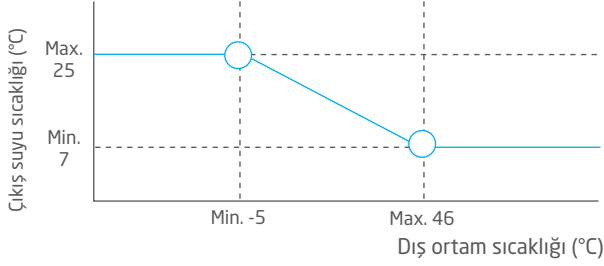


Kapı 2: Hidronik bölmelere ve elektrikli parçalara erişim

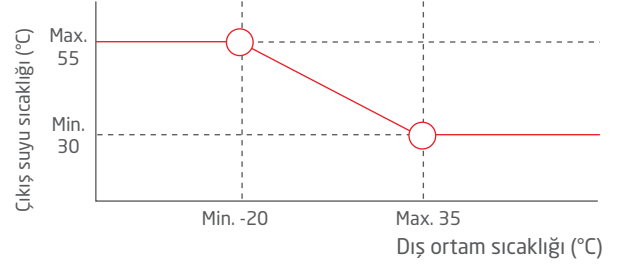
Esnek Çalışma ve Daha Fazla Konfor

- ❖ Mutlak konfor sağlamak için iklim korelasyonlu havaya bağlı operasyon. Toplamda seçim için 32 adet iklim korelasyon eğrileri mevcuttur. Eğri seçildikten sonra ünite çıkış suyu sıcaklığını dış ortam sıcaklığına göre otomatik olarak ayarlar.

Soğutma İşlemi

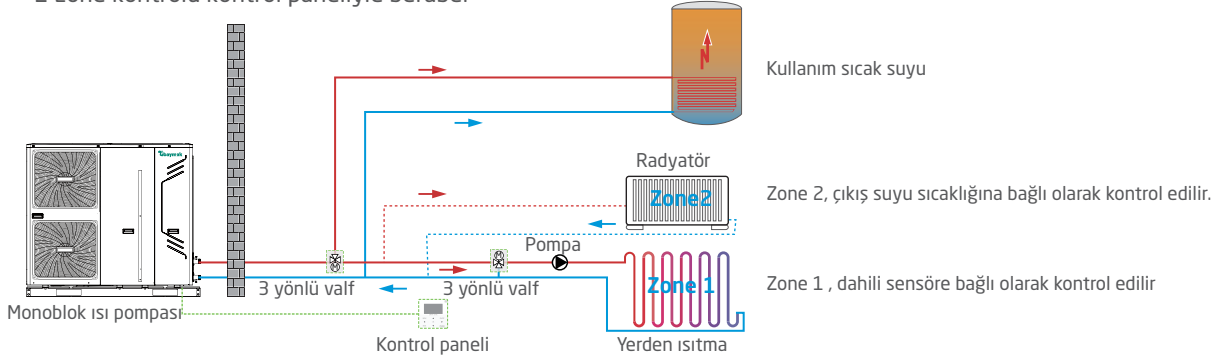


Isıtma İşlemi

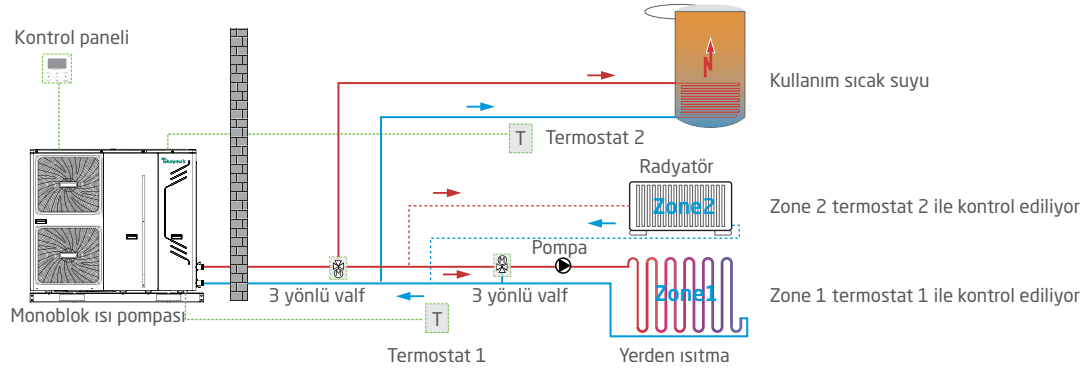


- ❖ Çift zone kontrolü ile daha fazla esneklik. Her bölgenin sıcaklığı ayrı olarak kontrol edilir. İki bölge kontrolü, sirkülasyon pompası çevrim süresini azaltır ve enerji tasarrufu sağlar.

2 zone kontrolü kontrol paneliyle beraber



2 zone kontrolü kontrol paneli ve oda termostatları ile



- ❖ Öncelik ayar fonksiyonu ve çoklu mod seçimi.



MONOBLOK HAVA / SU

Isı Pompası Sistemleri

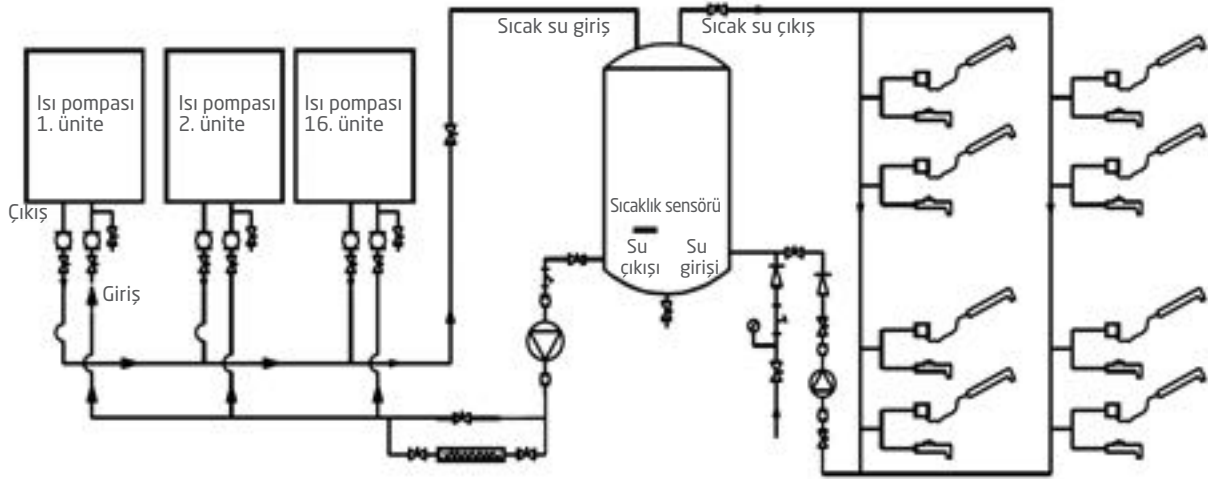


- 4.13 e varan COP değerleri
- Çevre dostu R410 A gazı
- Buz çözme (Defrost) özelliği
- Yüksek verimli kompresör
- Özel gaz ve sıvı dengesi dizaynı ile güvenli çalışma
- Kolay kullanım
- LCD ekran
- Çıkış suyu sıcaklığının 40°C ile 60°C arasında ayarlanabilmesi
- Elektrik kesintilerine karşı hafıza fonksiyonu
- Hata kodlarının ekranda görülebilmesi, operasyon parametrelerinin kontrolü
- Başlangıç zamanı fonksiyonu

Kablolu Otomasyon Paneli



Teknik Özellikler



16 adet ısı pompası kaskad şeklinde birbirine bağlanabilir.

Teknik Veri Tablosu

MODELLER			HP-CM 110	HP-CM 200	HP-CM 430
Güç Kaynağı		Ph-V-Hz	1-220-50	3-380-50	3-380-50
Su Isıtma	Kapasite	kW	11,2	20,4	43
	Giriş Gücü	kW	2,85	5,2	10,5
Giriş Gücü		kW	3,97	7,5	15,26
Kompresör	Tip		SCROLL	SCROLL	SCROLL
	Marka		COPELAND	COPELAND	COPELAND
	Kapasite	kW	8,8	16,2	16,2
	Giriş Gücü	kW	2,94	5,2	5,2
	Normal Çalışmada Çektiği Akım	A	13,6	9,1	9,1
	Çalışmaya Başlarken Çektiği Akım	A	98	74	74
	Termal Koruma	°C	145	135	135
Dış Ünite Fan Motoru	Marka		Welling	Changzhouyongan	Changzhouyongan
	Giriş Gücü	W	230x1	360x1	865x1
	Hız	r/min	735 / 530	905 / 730	830 / 710
Ses Seviyesi		dB(A)	61	61	62
Ölçüler	Net Ölçüler (GxYxD)	mm	750x1100x750	750x1100x750	992x1750x893
	Net / Brüt Ağırlık	kg	121 / 129	145 / 152	290 / 297
Soğutucu Akışkan Tipi / Miktarı		Kg	R410a 1,5	R410a 2,8	R410a 5,7
Dizayn Basıncı		MPa	4,4 / 2,6	4,4 / 2,6	4,4 / 2,6
Ortam Sıcaklığı		°C	(-15~43)	(-15~43)	(-15~43)
Su Boru Hattı	Su Giriş Borusu	mm	DN25	DN25	DN25
	Su Çıkış Borusu	mm	DN25	DN25	DN32
Sıcak Su Debisi		m³/h	0,25	0,52	1,0
Su Çıkış Sıcaklığı		°C	(varsayılan) 56 °C, 40°C~60°C	(varsayılan) 56 °C, 40°C~60°C	(varsayılan) 56 °C, 40°C~60°C

Test Şartları

Dış ortam sıcaklığı. 20/15°C (DB/WB), Giriş Suyu Sıcaklığı. 15°C, Çıkış Suyu Sıcaklığı. 55°C.

MONOBLOK SPA HAVA / SU

Isı Pompası Sistemleri



- Dahili Titanyum eşanjör
- 5.49'a varan COP değerleri
- LCD Ekran
- 15 m kablolu kontrol seçeneği
- Otomatik buz çözme (Defrost) özelliği
- Havuz suyu ısıtma-soğutma yapabilme

Teknik Özellikler



Teknik Veri Tablosu

MODELLER			HP-PM 60	HP-PM 80	HP-PM 120	HP-PM 140
Güç Kaynağı		Ph-V-Hz	1-220-50	1-220-50	1-220-50	1-220-50
Isıtma Modunda	Çıkış Suyu Sıcaklık Değeri	°C	Varsayılan 28°C, 20°C ~ 35°C			
Soğutma Modunda	Çıkış Suyu Sıcaklık Değeri	°C	Varsayılan 28°C, 10°C ~ 30°C			
Maksimum Akım		A	6,3	8,0	13,7	16
Isıtma	Kapasite	kW	6	8	12	14
	Giriş Gücü	kW	1,15	1,52	2,4	2,55
	Dış Ortam Sıcaklığı	°C	(-7~38)	(-7~38)	(-7~38)	(-7~38)
	COP	kW/kW	5,22	5,27	5	5,49
Soğutma	Kapasite	kW	4	5,8	8,4	10,4
	Giriş Gücü	kW	1,3	1,5	2,4	2,9
	Dış Ortam Sıcaklığı	°C	(15~43)	(15~43)	(15~43)	(15~43)
	EER	kW/kW	3,2	3,9	3,5	3,6
Ölçüler	Net Ölçüler (GxYxD)	mm	1015x705x385	1015x705x385	1050x855x315	1050x855x315
	Net / Brüt Ağırlık	kg	64 / 73	66 / 75	75 / 85	75 / 85
Ses Seviyesi		dB(A)	58	58	58	58
Soğutucu Akışkan Tipi / Miktarı		Kg	R410a 1,5	R410a 1,25	R410a 1,6	R410a 1,85
Su Tarafı	Eşanjör Malzemesi		Titanyum Eşanjör			
	Su Giriş Borusu	mm	DN50	DN50	DN50	DN50
	Su Giriş Borusu	mm	DN50	DN50	DN50	DN50

Test Şartları:

Su Isıtma : Dış ortam sıcaklığı. 24/19°C (DB/WB), Giriş Suyu Sıcaklığı. 27°C, Çıkış Suyu Sıcaklığı. 29°C.
Su Soğutma : Dış ortam sıcaklığı. 35/24°C (DB/WB), Giriş Suyu Sıcaklığı. 27°C

BOYLERLİ HAVA / SU ISI POMPASI

(190 Litre)



- Çevre dostu R134 A gazı
- Çıkış suyu sıcaklığının 38°C ile 70°C arasında ayarlanabilmesi
- Otomatik mod seçimi ve tatil modu seçimi
- Haftalık otomatik dezenfekte fonksiyonu
- 4 yollu valf ile benzersiz buz çözme (defrost) özelliği
- LCD ekran
- Hata kodlarının ekranda görülebilmesi, operasyon parametrelerinin kontrolü
- Kolay kullanım
- 15 Pa hava çıkış basıncı ile 5 metreye kadar kanal uzunluğuna olanak sağlaması



Esnek Kanal Kurulumu

Oturma Odası



Yemek Odası



Depo Odası



Teknik Veri Tablosu

MODEL		HP-BM 190 LT		
Isı Kaynağı		Isı Pompası	Ekstra Isıtıcı	
Çalışma Çevre Sıcaklığı	°C	-7-43	-20-43	
Su Çıkış Sıcaklığı	°C		38 - 70	
Güç Kaynağı	Ph-V-Hz		220-240 ~ -1 -50	
Depo Ölçüsü	l		190	
Su Isıtma	Kapasite	kW	1,45	3
	COP	kW/kW	3,6	1
	Max. Akım,	A		17.0
Ortam Sıcaklığı	°C		-20~43	
Ölçüler	Net Ölçüler (ÇxY)	mm	Ø 560x1,680	
	Net / Brüt Ağırlık	kg	94/110	
Ses Seviyesi		dB(A)	41	
Soğutucu Akışkan Tipi / Miktarı		kg	R134a/0,9	
Soğutucu Akışkan Dizayn Basıncı		MPa	3,0/1,2	
Tank Dizayn Basıncı		MPa	0,15~1,2	
Kompresör	Model		Rotary	
	Marka		GMCC	
	Kapasite	kW	1,390/1,405	
Fan Motoru	Giriş Gücü	kW	0,515/0,540	
	Giriş Gücü	W	28/26/26	
	Hız	r/min	900/815/680	
Su Boru Hattı	Su Giriş Borusu	mm	DN20	
	Su Çıkış Borusu	mm	DN20	
	Drenaj Borusu	mm	DN20	
	Emniyet Valfi Bağlantısı	mm	DN20	
	Maksimum İşletme Basıncı	MPa	1,0	
Ekstra Isıtıcı			3	
Sıcak Su Debişi	m³/h	0,043		0,086
Kullanabilecek Kişi Adedi			3-4	

Test Şartları:

Dış ortam sıcaklığı 15°C / 12°C (DB / WB), Giriş suyu sıcaklığı 15°C, Çıkış suyu sıcaklığı 45°C

BOYLERLİ HAVA / SU ISI POMPASI

(300 Litre)



- Çevre dostu R134 A gazı
- Çıkış suyu sıcaklığının 38°C ile 60°C arasında ayarlanabilmesi
- Otomatik mod seçimi ve tatil modu seçimi
- Dahili ısıtıcı eşanjörlü, solar termal sistem ve kazan sistemleri ile uyumlu
- Haftalık otomatik dezenfekte fonksiyonu
- 4 yollu valf ile benzersiz buz çözme (defrost) özelliği LCD ekran
- Hata kodlarının ekranda görülebilmesi, operasyon parametrelerinin kontrolü
- Kolay kullanım
- 25 Pa hava çıkış basıncı ile 10 metreye kadar kanal uzunluğuna olanak sağlaması



Esnek Kanal Kurulumu

Oturma Odası



Yemek Odası



Depo Odası



Teknik Veri Tablosu

MODEL		HP-BM 300 LT		
Isı Kaynağı		Isı Pompası		Ekstra Isıtıcı
Çalışma Çevre Sıcaklığı		°C		-7-43
Su Çıkış Sıcaklığı		°C		38 - 60
Güç Kaynağı		Ph-V-Hz		220-240 ~ -1 -50
Depo Ölçüsü		l		300
Su Isıtma	Kapasite	kw	3	3
	COP	kw/kw	3,6	1
	Max. Akım	A	18,7	
Ortam Sıcaklığı		°C		-20~43
Ölçüler	Net Ölçüler (ÇxY)	mm	Ø 650x1,920	
	Net / Brüt Ağırlık	kg	123/144	
Ses Seviyesi		dB(A)		48
Soğutucu Akışkan Tipi / Miktarı		kg		R134a/1,2
Soğutucu Akışkan Dizayn Basıncı		MPa		3,0/1,2
Tank Dizayn Basıncı		MPa		0,15~1,2
Kompresör	Model	Rotary		
	Marka	Mitsubishi		
	Kapasite	kw	2,785/3,355	
	Giriş Gücü	kw	0,895/1,095	
Fan Motoru	Giriş Gücü	W	68/56/50	
	Hız	r/min	620/530/465	
Su Boru Hattı	Su Giriş Borusu	mm	DN20	
	Su Çıkış Borusu	mm	DN20	
	Drenaj Borusu	mm	DN20	
	Emniyet Valfi Bağlantısı	mm	DN20	
	Maksimum İşletme Basıncı	MPa	1,0	
Ekstra Isıtıcı				3
Sıcak Su Debisi		m ³ /h	0,086	0,086
Kullanabilecek Kişi Adedi				5-6

Test Şartları:

Dış ortam sıcaklığı 15°C / 12°C (DB / WB), Giriş suyu sıcaklığı 15°C, Çıkış suyu sıcaklığı 45°C



Yardımcı Ekipmanlar

Pratik ve Hızlı Çözümler

Baymak olarak "müşteri memnuniyeti" her zaman önceliğimizdir.

Bu nedenle müşterilerimiz, proje kapsamında başka hiçbir firmaya ihtiyaç duymadan istedikleri her türlü ürünü Baymak'tan temin edebilirler. Bunun bir diğer avantajı; satış sonrasında tek bir firma ile muhatap olmak ve sorunlara pratik ve hızlı çözümler bulmaktır. Aradığınız her türlü yardımcı ekipmanı Baymak'ta bulacak sağlam projeler yaparak, sorunsuz hizmet alacaksınız.



YARDIMCI EKİPMANLAR

- STAR PANEL RADYATÖR
- HAVLU RADYATÖRLER
- TERMOSTATİK RADYATÖR VANALARI
- RADYATÖR VANALARI
- BGE-1 SERİSİ TEK KADEMELİ GAZ BRÜLÖRLERİ
- BGE-2 SERİSİ ÇİFT KADEMELİ GAZ BRÜLÖRLERİ
- BGE-3 SERİSİ ORANSAL GAZ BRÜLÖRLERİ
- BME-1 SERİSİ TEK KADEMELİ MOTORİN BRÜLÖRLERİ
- BME-2 SERİSİ ÇİFT KADEMELİ MOTORİN BRÜLÖRLERİ
- KAPALI GENLEŞME TANKLARI
- AÇIK GENLEŞME TANKLARI



YARDIMCI EKİPMANLAR

Panel Radyatörler

YARDIMCI
EKİPMANLAR

STAR PANEL RADYATÖR



- Test basıncı 13 bar
- Maksimum çalışma basıncı 10 bar
- Maksimum su çalışma sıcaklığı 110oC
- 10 yıl garanti
- 33,3 mm hatveli su kanalları
- Pratik montaj kolaylığı
- Su bazlı astar boya ve epoksi polyester toz boya
- Depolama, taşıma kolaylığı sağlayan dayanıklı ambalaj
- Termostatik vana kullanmaya uygun
- Çift taraflı kullanım kolaylığı (Tip 10, Tip 11 hariç)
- Dayanıklı, uzun ömürlü
- Purjör, kör tapa, vida ve dübelden oluşan aksesuar kiti
- Düşük sıcaklıklarda yüksek verimlilik
- Korozyona karşı yüksek direnç
- Farklı yaşam alanlarında kullanım
- DIN EN 442 normuna göre üretim



Star Panel Radyatörler

Yüksek teknolojiye sahip üretim hatlarında, ısıl verimliliği yüksek ve hatasız radyatör üretimini hedefleyen BAYMAK, TSE EN 442, ISO 9001-2000, GOST-R, DIN EN 442 ve CE kalite belgelerine sahiptir.

Radyatörler, 13 bar basınçta test edilir. Yüksek su hacimli su dolaşım kanalları ve maksimum yüzey alana sahip konvektörleriyle yüksek ısıl güce sahiptir. Her bir radyatör, kimyasal temizlik ve fosfat kaplamadan sonra su bazlı astar boyadan geçmektedir. Radyatörler, RAL 9016 beyaz epoxy- polyester elektrostatik toz boyayla 200oC fırınlarda boyanır. Ürünler, balonlu naylonlar ile kaplanarak her türlü dış ortam şartlarına karşı dayanıklı şekilde ambalajlanır ve tüm aksesuarlarıyla birlikte sevk edilir. Kolay monte edilir.

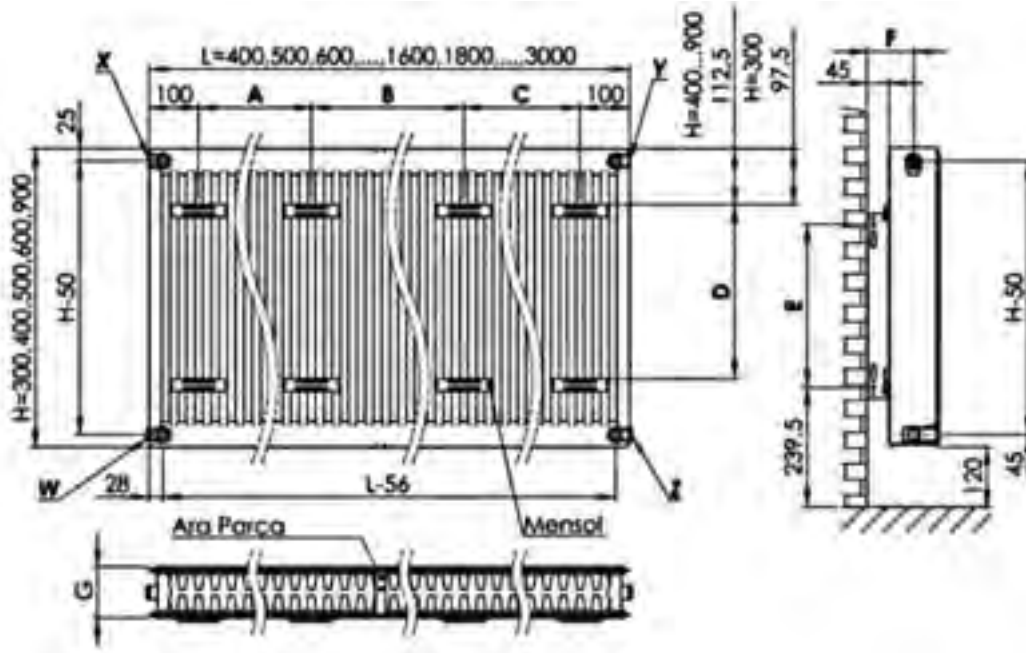
Baymak Star Panel Radyatörler, en son teknolojiye sahip bilgisayar kontrollü tam otomatik modern kaynak hatlarında üretilip %100 test edilmektedir. Türkiye'nin her yerine yayılmış, Baymak Yetkili Servis ağıının garantisindedir.

Baymak Standart Star Panel Radyatörler

Baymak Star Panel Radyatörleri 5 farklı tipte (10-P, 11-PK, 21-PKP, 22-PKKP, 33-DKEK), 5 farklı yükseklikte (300-400-500-600-900 mm) ve 400 mm'den 3000 mm'ye kadar 27 farklı uzunlukta üretilmektedir. 33 mm optimum hatvesi ile yüksek basınç dayanımı, düşük su hacmi sayesinde de işletme giderlerinde tasarruf ve verimlilik sağlanmaktadır. Patentli fittingsi ile, döküm ve çelik dilimli radyatörlerin yerine monte edilebilme özelliği bulunmaktadır. Garnitürlü tipler ile zeminden beslemeli tesisatlara uygundur. İstenildiğinde özel aksesuarı sayesinde zemine de montajı yapılabilir. Özel ambalajı ile nakliye ve montaj esnasında darbelere karşı dayanıklıdır. Yüksek performans, uygun fiyat ve süratli teslimat en büyük ayrıcalıklarımızdır.

- Şık dizayn
- Termostatik kontrol olanağı
- Pratik montaj
- Yüksek ısıl verim
- Zengin ürün çeşitliliği
- Monte edilmiş üst ve yan kapak

Baymak Standart Star Panel Radyatör Tipleri



L	Tip 21-22-33			Tip 11		
	A	B	C	A	B	C
400...1600	-	-	-	-	-	-
1800	800	0	800	766,67	0	800
2000	900	0	900	866,67	0	900
2200	1000	0	1000	966,67	0	1000
2400	1100	0	1100	1066,67	0	1100
2600	800	800	800	800	766,67	800
2800	866	866	866	866,67	833,33	866,67
3000	933	933	933	933,33	900	933,33

H	D	E
300	83	62
400	150	129
500	250	229
600	350	329
900	650	629

Tip	F	G
11	52	68
21	80	73
22	95	102
33	95	161

L	Mnsl. ad.	Ara Par. Ad.
400...900	4	-
1000...1400	4	1
1500...1600	4	2
1800	6	2
2000...2400	6	3
2600...3000	8	4

Baymak Standart Star Panel Radyatörler

Baymak Kompakt Star Panel Radyatörler gidiş ve dönüş bağlantısı sayesinde yandan ve termostatik kontrol olanağı ile alttan bağlantı özelliğine sahiptir. Standart askı aparatı ile çift taraflı kullanım özelliğine sahiptir. Termostatik kontrol sayesinde, oda sıcaklığını ayarlayarak enerji tasarrufu sağlar.

- Alttan bağlantı özelliği
- Yüksek performans
- Yüksek ısı verim
- Yüksek verimlilik
- Termostatik vana ile kontrol olanağı



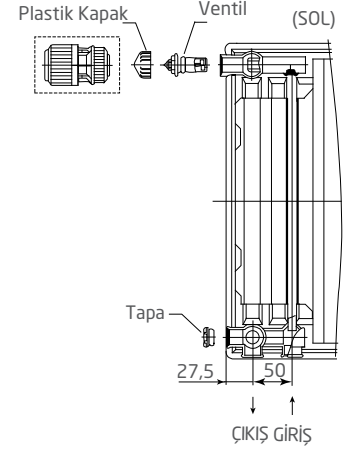
Ventil Garnitürlü Star Panel Radyatörler

Baymak Star Panel Radyatörleri, tapalı ve ventil garnitürlü tipleri ile zeminden beslemeli, termostatik vana kontrollü tesisatlara uygundur.

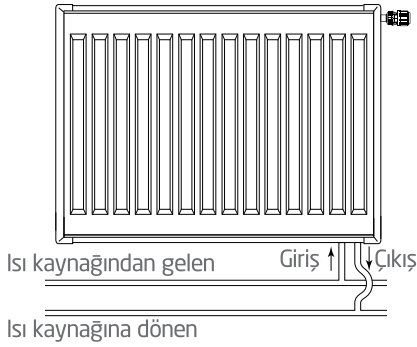
Siparişlerde tapalı veya ventilli olma durumu ile C konsol sayesinde sıcak soğuk su giriş-çıkış ağzlarının yönü (sol-sağ) belirtilmesine gerek kalmamaktadır.



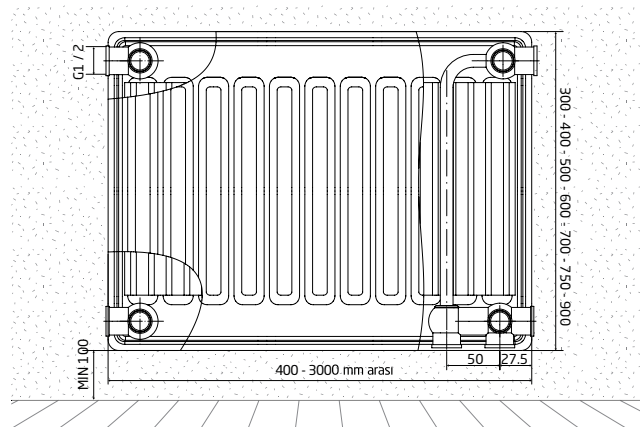
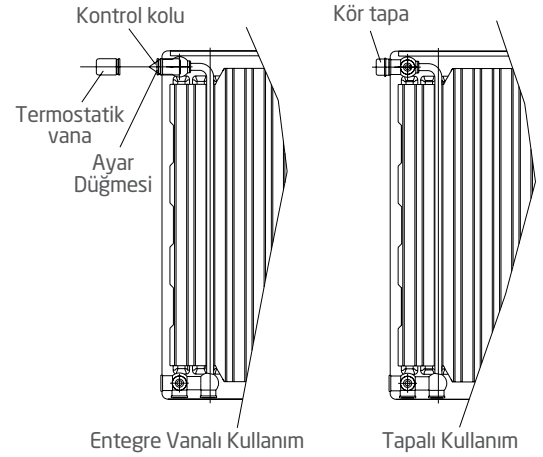
6 giriş-çıkışlı özel garnitürü sayesinde klasik montaj da yapılabilmektedir. Ventil garnitürlü tiplerde ventil, radyatör içerisine montajı yapılıp plastik kapak takılarak sevk edilir. Dışarıdan termostatik vana ayar kafası temin edilir, plastik kapağın yerine montajı yapılır. Bu sayede radyatörlerin otomatik sıcaklık kontrolü sağlanır.



Baymak Star Kompakt Panel Radyatör Tipleri



Baymak Star Kompakt Panel Radyatörler sağ veya sol bağlantı çeşitlerine uygundur.

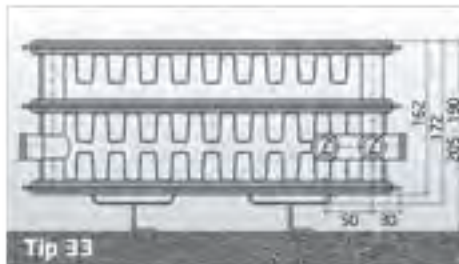
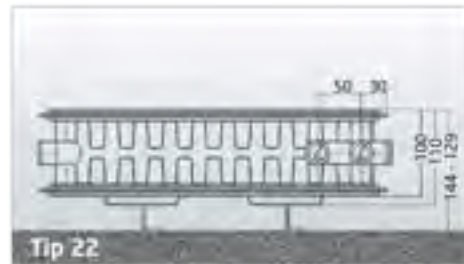
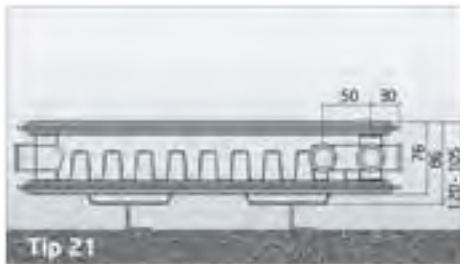
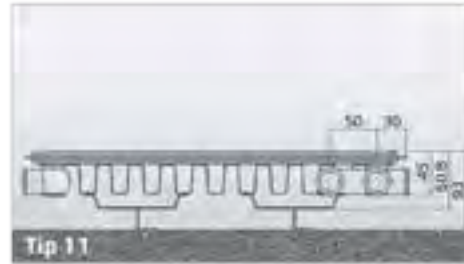
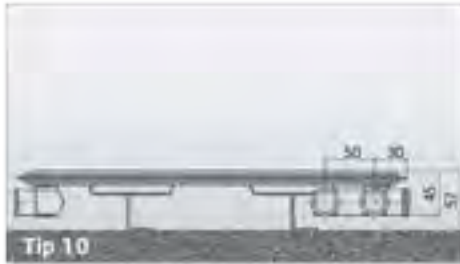


* Bütün ölçüler mm'dir.





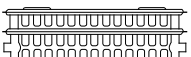
Montaj Bilgileri

Panel Radyatörler balonlu naylon ile paketlenir. Köşeleri ve askı sacları darbelere karşı sert karton ile korunur. Bütün bunlardan sonra toz ve rutubete karşı shrink naylon ile ayrıca kaplanır. Ambalajlı olarak montajı yapılabilir. Böylece nakliye ve montaj esnasında hasar görmez. Sıva, boya vb. inşaat işlerinden zarar görmez. Duvara montaj için gerekli olan malzemeler ambalajın içerisinde ücretsiz olarak verilmektedir.

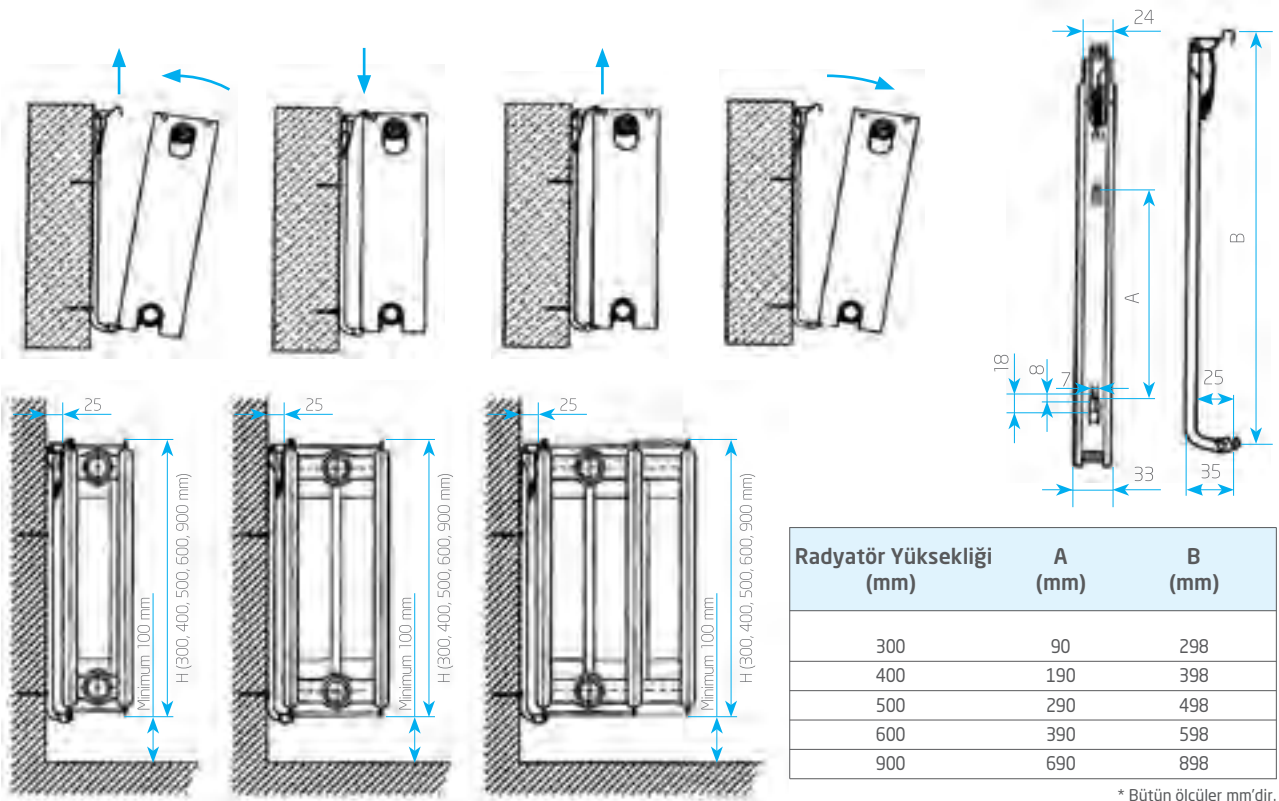
- Radyatörler ambalaj içinde montaj askı elemanları ile gelir. Ayrıca montaj paketinde purjörülü tapa, dübeller, vidalar, plastik papuçlar bulunmaktadır. Montaj resim ve ölçülerine uygun olarak monte edilmelidir.
- Radyatörlerin homojen olarak ısınmasını sağlamak için gerektiğinde radyatör içinde sıkışan havanın, purjörülü tapanın vida başlıklı kısmı gevşetilerek su çıkıncaya kadar bekletilmesi gerekir.
- Radyatörlerin içindeki su boşaltılmamalıdır.
- Uzun süre kullanılmayan radyatörlerin giriş ve çıkış vanaları kapatılarak korozyon oluşumu önlenir.
- Radyatörler donma tehlikesine karşı, ortam sıcaklığı 0°C'nin altına düşmemelidir.



Panel Radyatörler

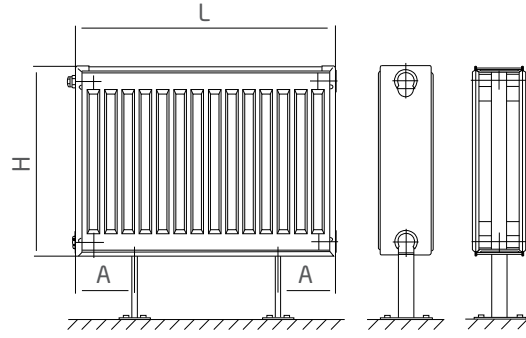
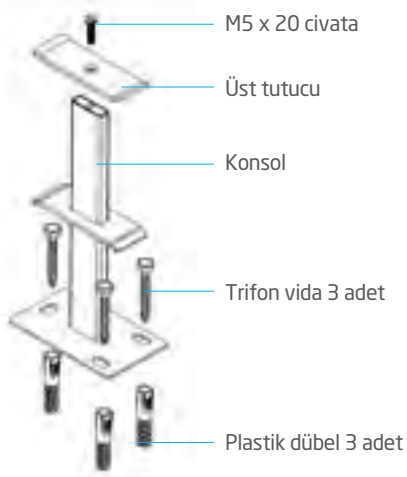
RADYATÖR TİPİ	Radyatör Yüksekliği (mm)	Eksenler Arası Mesafe (mm)	Genişlik (mm)	Ağırlık (kg/mt)	Su Hacmi (l/m)
10 - P 	300	245	45	6.40	1.50
	400	345	45	8.60	2.00
	500	445	45	10.30	2.60
	600	545	45	12.40	3.00
	900	845	45	18.10	4.50
11 - PK 	300	245	45	8.00	1.50
	400	345	45	10.90	2.00
	500	445	45	13.20	2.50
	600	545	45	16.20	3.00
	900	845	45	24.20	4.50
21 - PKP 	300	245	76	13.90	3.00
	400	345	76	18.80	4.00
	500	445	76	21.00	5.00
	600	545	76	27.70	6.00
	900	845	76	41.70	8.00
22 - PKKP 	300	245	100	35.60	3.00
	400	345	100	21.40	4.00
	500	445	100	27.60	5.00
	600	545	100	31.80	6.10
	900	845	100	47.65	9.00
33 - DKEK 	300	245	162	23.30	4.50
	400	345	162	32.00	6.00
	500	445	162	39.30	7.50
	600	545	162	47.30	9.00
	900	845	162	71.50	15.20

L - Konsol Ölçüleri



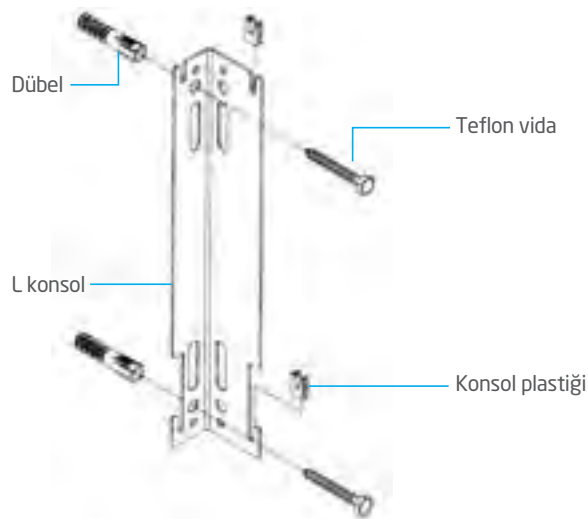


Zemine Montaj Aksesuarları



L (mm)	H (mm)	A (mm)
400 mm'den 3000 mm'ye kadar 100 mm aralıklarla	300 - 400 - 500 - 600 - 900	116.6

Duvara Montaj Aksesuarları



75/65/20 Isıl Güç Tablosu (Watt)

Uzunluk	Yükseklik																								
	Tip 10 (P)					Tip 11 (PK)					Tip 21 (PKP)					Tip 22 (PKKP)					Tip 33 (DKEK)				
	300	400	500	600	900	300	400	500	600	900	300	400	500	600	900	300	400	500	600	900	300	400	500	600	900
400	132	173	212	250	357	196	259	319	373	509	294	371	443	513	710	373	474	570	661	914	534	676	808	934	1273
500	166	216	265	312	447	244	324	398	467	637	368	463	554	641	888	467	593	712	826	1142	667	844	1011	1167	1591
600	199	259	318	375	536	293	389	478	560	764	442	556	665	769	1066	560	711	855	992	1371	801	1013	1213	1401	1909
700	232	302	371	437	625	342	454	558	653	891	515	648	775	897	1243	653	830	997	1157	1599	934	1182	1415	1634	2227
800	265	346	424	500	715	391	518	637	747	1019	589	741	886	1026	1421	746	948	1140	1322	1828	1067	1351	1617	1868	2546
900	298	389	477	562	804	440	583	717	840	1146	662	834	997	1154	1598	840	1067	1282	1487	2056	1201	1520	1819	2101	2864
1000	331	432	530	625	893	489	648	796	933	1273	736	926	1108	1282	1776	933	1185	1425	1653	2285	1334	1689	2021	2335	3182
1100	364	475	583	687	982	538	713	876	1027	1401	810	1019	1218	1410	1954	1026	1304	1567	1818	2513	1468	1858	2223	2568	3500
1200	397	518	636	749	1072	587	778	956	1120	1528	883	1112	1329	1538	2131	1120	1422	1709	1983	2741	1601	2027	2425	2801	3819
1300	430	562	689	812	1161	636	842	1035	1213	1655	957	1204	1440	1667	2309	1213	1541	1852	2149	2970	1735	2195	2627	3035	4137
1400	464	605	742	874	1250	684	907	1115	1307	1783	1031	1297	1551	1795	2486	1306	1660	1994	2314	3198	1868	2364	2830	3268	4455
1500	497	648	795	937	1340	733	972	1195	1400	1910	1104	1390	1661	1923	2664	1400	1778	2137	2479	3427	2002	2533	3032	3502	4773
1600	530	691	848	999	1429	782	1037	1274	1493	2037	1178	1482	1772	2051	2842	1493	1897	2279	2644	3655	2135	2702	3234	3735	5091
1700	563	734	901	1062	1518	831	1102	1354	1587	2165	1251	1575	1883	2179	3019	1586	2015	2422	2810	3864	2268	2871	3436	3963	5410
1800	596	778	954	1124	1608	880	1166	1434	1680	2292	1325	1668	1994	2308	3197	1680	2134	2564	2975	4112	2402	3040	3638	4202	5728
1900	629	821	1007	1187	1697	929	1231	1513	1773	2419	1399	1760	2105	2436	3374	1773	2252	2707	3140	4341	2535	3209	3840	4436	6046
2000	662	864	1060	1249	1786	978	1296	1593	1867	2547	1472	1853	2215	2564	3552	1866	2371	2849	3305	4569	2669	3378	4042	4669	6364
2100	695	907	1113	1312	1876	1027	1361	1673	1960	2674	1546	1945	2326	2692	3730	1959	2489	2992	3471	4798	2802	3547	4244	4903	6682
2200	728	950	1165	1374	1965	1076	1426	1752	2053	2801	1619	2038	2437	2820	3907	2053	2608	3134	3636	5026	2936	3715	4446	5136	7001
2300	762	994	1218	1437	2054	1124	1490	1832	2147	2929	1693	2131	2548	2949	4085	2146	2726	3276	3801	5254	3069	3884	4649	5369	7319
2400	795	1037	1271	1499	2144	1173	1555	1911	2240	3056	1767	2223	2658	3077	4263	2239	2845	3419	3966	5483	3202	4053	4851	5603	7637
2500	828	1080	1324	1561	2233	1222	1620	1991	2333	3183	1840	2316	2769	3262	4440	2333	2964	3561	4132	5711	3336	4222	5053	5836	7955
2600	861	1123	1377	1624	2322	1271	1685	2071	2427	3311	1914	2409	2880	3333	4618	2426	3082	3704	4297	5940	3469	4391	5255	6070	8273
2700	894	1167	1430	1686	2412	1320	1750	2150	2520	3438	1987	2501	2991	3461	4795	2519	3201	3846	4462	6168	3603	4560	5457	6303	8592
2800	927	1210	1483	1749	2501	1369	1814	2230	2613	3565	2061	2594	3101	3590	4973	2613	3319	3989	4628	6397	3736	4729	5659	6537	8910
2900	960	1253	1536	1811	2590	1418	1879	2310	2707	3693	2135	2687	3212	3718	5151	2706	3438	4131	4793	6625	3870	4898	5861	6770	9228
3000	993	1296	1589	1874	2680	1467	1944	2389	2800	3820	2208	2779	3323	3846	5328	2799	3556	4274	4958	6854	4003	5067	6063	7004	9546

* 75°C / 65°C ortalama su sıcaklığı 70°C, ΔT=50°C

* t= 20°C oda sıcaklığında

* EN 442

75/65/20 Isıl Güç Tablosu (Kcal)

Uzunluk	Yükseklik																								
	Tip 10 (P)					Tip 11 (PK)					Tip 21 (PKP)					Tip 22 (PKKP)					Tip 33 (DKEK)				
	300	400	500	600	900	300	400	500	600	900	300	400	500	600	900	300	400	500	600	900	300	400	500	600	900
400	114	149	182	215	307	168	223	274	321	438	253	319	381	441	611	321	408	490	568	786	459	581	695	803	1094
500	142	186	228	269	384	210	279	342	401	547	316	398	476	551	764	401	510	612	711	982	574	726	869	1004	1368
600	171	223	273	322	461	252	334	411	482	657	380	478	571	661	916	481	612	735	853	1179	688	871	1043	1204	1642
700	199	260	319	376	538	294	390	479	562	766	443	558	667	772	1069	562	713	857	995	1375	803	1016	1216	1405	1915
800	228	297	364	430	614	336	446	548	642	876	506	637	762	882	1222	642	815	980	1137	1571	918	1162	1390	1606	2189
900	256	334	410	483	691	378	501	616	722	985	570	717	857	992	1374	722	917	1102	1279	1768	1033	1307	1564	1807	2463
1000	285	371	456	537	768	420	557	685	803	1095	633	797	952	1102	1527	802	1019	1225	1421	1964	1147	1452	1738	2007	2736
1100	313	409	501	591	845	462	613	753	883	1204	696	876	1048	1213	1680	883	1121	1347	1563	2161	1262	1597	1912	2208	3010
1200	342	446	547	644	922	504	669	822	963	1314	759	956	1143	1323	1833	963	1223	1470	1705	2357	1377	1743	2085	2409	3283
1300	370	483	592	698	998	546	724	890	1043	1423	823	1036	1238	1433	1985	1043	1325	1592	1847	2554	1492	1888	2259	2610	3557
1400	399	520	638	752	1075	589	780	959	1124	1533	886	1115	1333	1543	2138	1123	1427	1715	1989	2750	1606	2033	2433	2810	3831
1500	427	557	683	806	1152	631	836	1027	1204	1642	949	1195	1429	1653	2291	1203	1529	1837	2132	2947	1721	2178	2607	3011	4104
1600	456	594	729	859	1229	673	891	1096	1284	1752	1013	1275	1524	1764	2443	1284	1631	1960	2274	3143	1836	2323	2781	3212	4378
1700	484	632	774	913	1306	715	947	1164	1364	1861	1076	1354	1619	1874	2596	1364	1733	2082	2416	3339	1950	2469	2954	3412	4651
1800	512	669	820	967	1382	757	1003	1233	1445	1971	1139	1434	1714	1984	2749	1444	1835	2205	2558	3536	2065	2614	3128	3613	4925
1900	541	706	865	1020	1459	799	1059	1301	1525	2080	1203	1513	1810	2094	2902	1524	1937	2327	2700	3732	2180	2759	3302	3814	5199
2000	569	743	911	1074	1536	841	1114	1370	1605	2190	1266	1593	1905	2205	3054	1605	2039	2450	2842	3929	2295	2904	3476	4015	5472
2100	598	780	957	1128	1613	883	1170	1438	1685	2299	1329	1673	2000	2315	3207	1685	2140	2572	2984	4125	2409	3049	3649	4215	5746
2200	626	817	1002	1181	1690	925	1226	1507	1766	2409	1392	1752	2095	2425	3360	1765	2242	2695	3126	4322	2524	3195	3823	4416	6019
2300	655	854	1048	1235	1766	967	1281	1575	1846	2518	1456	1832	2191	2535	3512	1845	2344	2817	3268	4518	2639	3340	3997	4617	6293
2400	683	892	1093	1289	1843	1009	1337	1644	1926	2628	1519	1912	2286	2646	3665	1926	2446	2940	3411	4714	2754	3485	4171	4818	6567
2500	712	929	1139	1343	1920	1051	1393	1712	2006	2737	1582	1991	2381	2756	3818	2006	2548	3062	3553	4911	2868	3630	4345	5018	6840
2600	740	966	1184	1396	1997	1093	1449																		

90/70/20 Isıl Güç Tablosu (Watt)

Uzunluk	Yükseklik																								
	Tip 10 (P)					Tip 11 (PK)					Tip 21 (PKP)					Tip 22 (PKKP)					Tip 33 (DKEK)				
	300	400	500	600	900	300	400	500	600	900	300	400	500	600	900	300	400	500	600	900	300	400	500	600	900
400	167	218	267	315	452	247	327	401	470	642	371	468	560	650	902	472	600	721	837	1159	675	855	1023	1182	1622
500	209	273	334	394	565	308	409	502	588	803	464	585	701	812	1128	590	749	901	1046	1448	844	1068	1279	1477	2028
600	251	327	401	473	678	370	490	602	705	964	557	702	841	974	1353	708	899	1081	1255	1738	1013	1282	1534	1772	2433
700	292	382	468	552	791	432	572	703	823	1124	650	819	981	1137	1579	826	1049	1261	1464	2028	1182	1496	1790	2068	2839
800	334	436	535	631	904	494	654	803	940	1285	743	936	1121	1299	1804	944	1199	1442	1673	2317	1350	1709	2046	2363	3244
900	376	491	602	709	1017	555	735	903	1058	1445	836	1053	1261	1461	2030	1062	1349	1622	1882	2607	1519	1923	2301	2659	3650
1000	418	545	668	788	1130	617	817	1004	1176	1606	929	1170	1401	1624	2255	1179	1499	1802	2091	2897	1688	2137	2557	2954	4055
1100	459	600	735	867	1243	679	899	1104	1293	1767	1022	1287	1541	1786	2481	1297	1649	1982	2300	3187	1857	2350	2813	3249	4461
1200	501	654	802	946	1356	740	981	1204	1411	1927	1114	1404	1681	1949	2706	1415	1799	2162	2510	3476	2026	2564	3069	3545	4866
1300	543	709	869	1025	1469	802	1062	1305	1528	2088	1207	1522	1822	2111	2932	1533	1949	2343	2719	3766	2194	2778	3324	3840	5272
1400	585	763	936	1103	1582	864	1144	1405	1646	2249	1300	1639	1962	2273	3157	1651	2099	2523	2928	4056	2363	2991	3580	4136	5677
1500	627	818	1003	1182	1695	925	1226	1506	1763	2409	1393	1756	2102	2436	3383	1769	2248	2703	3137	4345	2532	3205	3836	4431	6083
1600	668	872	1069	1261	1808	987	1307	1606	1881	2570	1486	1873	2242	2598	3608	1887	2398	2883	3346	4635	2701	3419	4091	4726	6489
1700	710	927	1136	1340	1921	1049	1389	1706	1998	2730	1579	1990	2382	2761	3834	2005	2548	3063	3555	4925	2870	3632	4347	5022	6894
1800	752	981	1203	1419	2034	1110	1471	1807	2116	2891	1672	2107	2522	2923	4059	2123	2698	3244	3764	5214	3038	3846	4603	5317	7300
1900	794	1036	1270	1497	2147	1172	1553	1907	2234	3052	1765	2224	2662	3085	4285	2241	2848	3424	3974	5504	3207	4060	4859	5613	7705
2000	835	1090	1337	1576	2260	1234	1634	2007	2351	3212	1857	2341	2802	3248	4510	2359	2998	3604	4183	5794	3376	4273	5114	5908	8111
2100	877	1145	1404	1655	2373	1296	1716	2108	2469	3373	1950	2458	2942	3410	4736	2477	3148	3784	4392	6083	3545	4487	5304	6204	8516
2200	919	1199	1470	1734	2486	1357	1798	2208	2586	3533	2043	2575	3083	3572	4961	2595	3298	3964	4601	6373	3713	4701	5626	6499	8922
2300	961	1254	1537	1813	2599	1419	1879	2309	2704	3694	2136	2692	3223	3735	5187	2713	3448	4145	4810	6663	3882	4914	5882	6794	9327
2400	1002	1308	1604	1892	2712	1481	1961	2409	2821	3855	2229	2809	3363	3897	5412	2831	3597	4325	5019	6952	4051	5128	6137	7090	9733
2500	1044	1363	1671	1970	2825	1542	2043	2509	2939	4015	2322	2926	3503	4060	5638	2949	3747	4505	5228	7242	4220	5341	6393	7385	10138
2600	1086	1417	1738	2049	2938	1604	2125	2610	3056	4176	2415	3043	3643	4222	5864	3067	3897	4685	5437	7532	4389	5555	6649	7681	10544
2700	1128	1472	1805	2128	3051	1666	2206	2710	3174	4336	2508	3160	3783	4384	6089	3185	4047	4865	5647	7822	4557	5769	6904	7976	10949
2800	1170	1526	1872	2207	3164	1727	2288	2810	3292	4497	2600	3277	3923	4547	6315	3302	4197	5046	5856	8111	4726	5982	7160	8271	11355
2900	1211	1581	1938	2286	3277	1789	2370	2911	3409	4658	2693	3394	4063	4709	6540	3420	4347	5226	6065	8401	4895	6196	7416	8567	11760
3000	1253	1635	2005	2364	3390	1851	2451	3011	3527	4818	2786	3511	4203	4871	6766	3538	4497	5406	6274	8691	5064	6410	7672	8862	12166

* 90°C / 70°C ortalama su sıcaklığı 80°C, ΔT=60°C

* t= 20°C oda sıcaklığında

* EN 442

90/70/20 Isıl Güç Tablosu (Kcal)

Uzunluk	Yükseklik																								
	Tip 10 (P)					Tip 11 (PK)					Tip 21 (PKP)					Tip 22 (PKKP)					Tip 33 (DKEK)				
	300	400	500	600	900	300	400	500	600	900	300	400	500	600	900	300	400	500	600	900	300	400	500	600	900
400	144	187	230	271	389	212	281	345	404	552	319	403	482	558	776	406	516	620	719	996	581	735	880	1016	1395
500	180	234	287	339	486	265	351	432	505	690	399	503	602	698	970	507	644	775	899	1245	726	919	1099	1270	1743
600	215	281	345	407	583	318	422	518	606	829	479	604	723	838	1163	608	773	930	1079	1495	871	1102	1319	1524	2092
700	251	328	402	474	680	371	492	604	708	967	559	704	843	977	1357	710	902	1085	1259	1744	1016	1286	1539	1778	2441
800	287	375	460	542	777	424	562	690	809	1105	639	805	964	1117	1551	811	1031	1240	1439	1993	1161	1470	1759	2032	2790
900	323	422	517	610	874	477	632	777	910	1243	719	906	1084	1257	1745	913	1160	1394	1618	2242	1306	1653	1979	2286	3138
1000	359	469	575	678	972	530	703	863	1011	1381	799	1006	1205	1396	1939	1014	1289	1549	1798	2491	1451	1837	2199	2540	3487
1100	395	516	632	745	1069	583	773	949	1112	1519	878	1107	1325	1536	2133	1116	1418	1704	1978	2740	1597	2021	2419	2794	3836
1200	431	562	690	813	1166	637	843	1036	1213	1657	958	1208	1446	1675	2327	1217	1547	1859	2158	2989	1742	2205	2639	3048	4184
1300	467	609	747	881	1263	690	913	1122	1314	1795	1038	1308	1566	1815	2521	1318	1676	2014	2338	3238	1887	2388	2858	3302	4533
1400	503	656	805	949	1360	743	984	1208	1415	1933	1118	1409	1687	1955	2715	1420	1804	2169	2518	3487	2032	2572	3078	3556	4882
1500	539	703	862	1017	1457	796	1054	1295	1516	2071	1198	1510	1807	2094	2909	1521	1933	2324	2697	3736	2177	2756	3298	3810	5230
1600	575	750	920	1084	1555	849	1124	1381	1617	2210	1278	1610	1928	2234	3103	1623	2062	2479	2877	3985	2322	2939	3518	4064	5579
1700	611	797	977	1152	1652	902	1194	1467	1718	2348	1358	1711	2048	2374	3297	1724	2191	2634	3057	4234	2467	3123	3738	4318	5928
1800	646	844	1034	1220	1749	955	1265	1553	1819	2486	1437	1811	2169	2513	3490	1825	2320	2789	3237	4484	2612	3307	3958	4572	6277
1900	682	890	1092	1288	1846	1008	1335	1640	1920	2624	1517	1912	2289	2653	3684	1927	2449	2944	3417	4733	2758	3491	4178	4826	6625
2000	718	937	1149	1355	1943	1061	1405	1726	2022	2762	1597	2013	2410	2792	3878	2028	2578	3099	3596	4982	2903	3674	4398	5080	6974
2100	754	984	1207	1423	2040	1114	1476	1812	2123	2900	1677	2113	2530	2932	4072	2130	2707	3254	3776	5231	3048	3858	4617	5334	7323
2200	790	1031	1264	1491	2138	1167	1546	1899	2224	3038	1757	2214	2651	3072	4266	2231	2835	3409	3956	5480	3193	4042	4837	5588	7671
2300	826	1078	1322	1559	2235	1220	1616	1985	2325	3176	1837	2315	2771	3211	4460	2333	2964	3564	4136	5729	3338	4225	5057	5842	8020
2400	862	1125	1379	1626	2332	1273	1686	2071	2426	3314	1917	2415	2891	3351	4654	2434	3093	3719	4316	5978	3483	4409	5277	6096	8369
2500	898	1172	1437	1694	2429	1326	1757	2158	2527	3452	1996	2516	3012	3491	4848	2535	3222	3874	4496	6227					

HAVLU RADYATÖRLER



- Isınma ve havlu kurutmada estetik, modern, şık ve mükemmel çözümler yaratır
- Elektrostatik epoksi polyeşter toz boyalı / krom kaplı havlu radyatörler banyonuzdaki aksesuarlara uyum sağlar

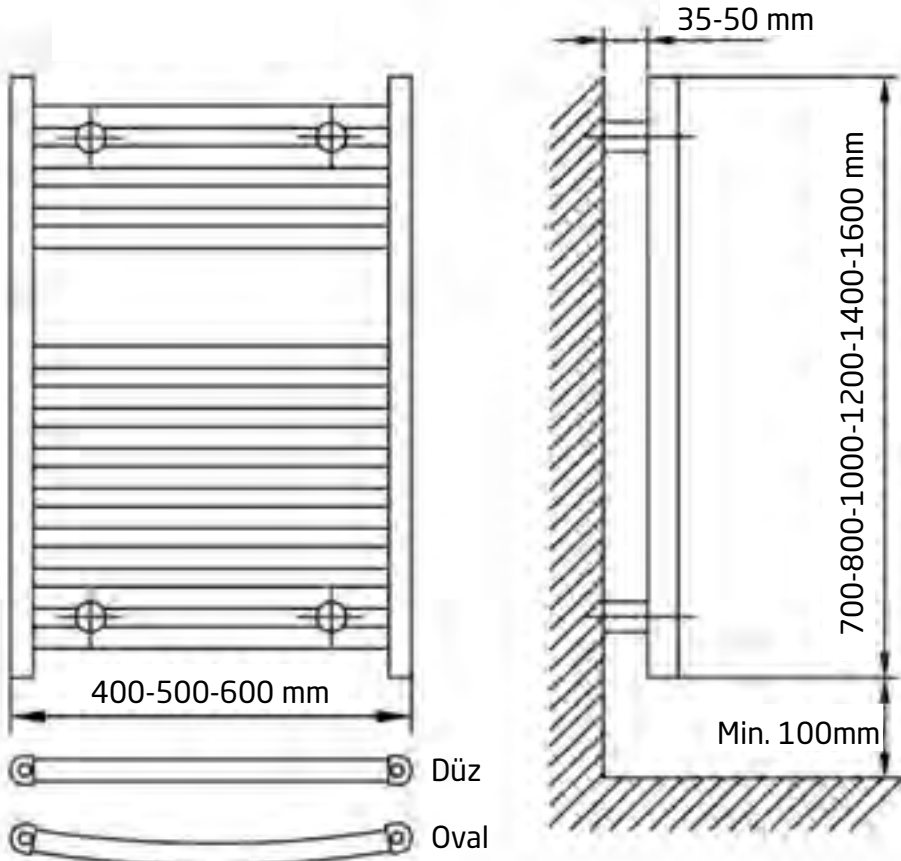


Teknik Veri Tablosu

GENİŞLİK (mm)	YÜKSEKLİK (mm)	EKSENLER ARASI (mm)	BORU SAYISI	SU HACMİ (l)	AĞIRLIK (kg)	ISIL GÜÇ (watt)	ISIL GÜÇ (kcal/h)
400	700	355	12	2,50	4,33	250	215
	800	355	15	2,98	5,17	301	259
	1000	355	18	3,65	6,30	367	315
	1200	355	22	4,45	7,61	444	382
	1400	355	24	4,98	8,57	498	428
	1600	355	28	5,75	9,88	575	495
500	700	455	12	2,87	4,98	296	255
	800	455	15	3,45	5,98	359	309
	1000	455	18	4,21	7,28	436	375
	1200	455	22	5,11	8,80	530	455
	1400	455	24	5,74	9,86	590	508
	1600	455	28	6,63	11,39	684	588
600	700	555	12	3,25	5,63	343	295
	800	555	15	3,92	6,79	417	359
	1000	555	18	4,78	8,25	506	435
	1200	555	22	5,80	9,99	615	528
	1400	555	24	6,49	11,16	683	587
	1600	555	28	7,51	12,91	792	681

Düz / oval beyaz ve krom kaplı havlu radyatör (Çap: 22 mm)

Montaj Ölçüleri



TERMOSTATİK RADYATÖR VANALARI

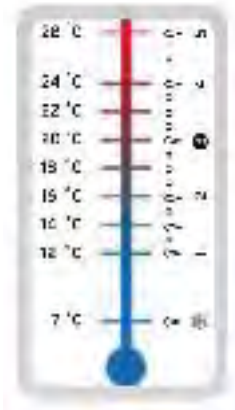


- Baymak Termostatik Radyatör Vanaları, radyatörleri kontrol altında tutar.
- Her odanın ayrı sıcaklığa ayarlanmasını sağlar.
- Oda istenen sıcaklığa geldiğinde radyatöre giren sıcak su miktarını kısar.
- Böylelikle istediğimiz oda sıcaklığını geçmez, aşırı ısınmasını engeller.
- Fazla ısıtmadığımız için daha az enerji harcamış olup hem hava kirliliği yönünden çevremize, hem de bütçemize faydası olur.
- Etkin çalışma için Baymak Termostatik Radyatör Vanalarının üstü perde veya mobilya ile kapatılmamalı, hava akışı serbest olmalıdır.
- Baymak Termostatik Radyatör Vanaları üzerindeki hava kanalları ısınan havayı hissedip, ısıya duyarlı sensörün genişmesi prensibiyle çalışmaktadır.



Baymak Termostatik Radyatör Vanalarının Avantajları

- Isınma için kullandığımız, doğalgaz, LPG, kömür, fuel oil, vs. yakıt tüketim miktarında tasarruf sağlar.
- Termostatik radyatör vanaları, klasik vanalara göre mekanizması daha estetik bir uyum ve görüntü sağlamaktadır.
- Termostatik radyatör vanalar, kolay kullanım ve bakım gerektirmeyecek şekilde tasarlanmıştır.



Baymak Termostatik Vana'nın üzerinde yer alan rakamların karşılık geldiği sıcaklık değerleri yandaki tabloda gösterilmiştir.

Baymak Termostatik Radyatör Vanalarının Özellikleri

- 5627 sayılı Enerji Verimliliği Kanununa uygundur. Fabrika çıkışlı olarak 15-28 °C arasında ayarlanmıştır. Ayrıca bir ayar gerektirmez.
- TS-EN 215 sertifikalıdır.
- Koruma kapağı vasıtası ile de debi ayarı ve açma - kapama yapabilme özelliğine sahiptir.
- Gövde ve salmastra grubu tamamen pirinçten imal edilmiştir.
- Maksimum 120 °C tesisat suyu sıcaklığına uygundur.
- Şık tasarımıyla kullanım alanlarına estetik bir uyum ve görünüm sağlar.

RADYATÖR VANALARI

KÖŞE RADYATÖR VALFİ



- G 1/2" bağlantı
- Köşe model
- İlgili standart: TS 579
- Çalışma basıncı: 10 bar
- Maksimum çalışma sıcaklığı: 120 °C
- Isıtma sistemlerinde, ısıtıcıların girişine ve çıkışına takılarak ısıtıcıya giren akışkanın debisini ayarlamak için kullanılırlar.

DÜZ RADYATÖR VALFİ



- G 1/2" bağlantı
- Köşe model
- İlgili standart: TS 579
- Çalışma basıncı: 10 bar
- Maksimum çalışma sıcaklığı: 120 °C
- Isıtma sistemlerinde, ısıtıcıların girişine ve çıkışına takılarak ısıtıcıya giren akışkanın debisini ayarlamak için kullanılırlar.

KÖŞE RADYATÖR VALFİ PEX



- G 1/2" bağlantı
- Köşe model
- İlgili standart: TS 579
- Çalışma basıncı: 10 bar
- Maksimum çalışma sıcaklığı: 120 °C
- Radyatör geri dönüşüm vanaları, ısıtma sistemlerinde, ısıtıcıların dönüş suyunun debisini ayarlama amaçlı kullanılırlar.

RADYATÖR DÖNÜŞ VALFİ



- G 1/2" bağlantı
- Köşe / Düz model
- İlgili standart: TS 579
- Çalışma basıncı: 10 bar
- Maksimum çalışma sıcaklığı: 120 °C
- Radyatör geri dönüşüm vanaları, ısıtma sistemlerinde, ısıtıcıların dönüş suyunun debisini ayarlama amaçlı kullanılırlar.



YARDIMCI EKİPMANLAR

BGE Serisi Gaz Yakıtlı Brülörler

YARDIMCI
EKİPMANLAR

BGE 1 Serisi (Tek Kademeli Gaz Brülörleri) 17/48-34/70-49/108-49/120



BGE 1 serisi tek kademeli brülörlerde sabit gaz ve hava debisi olup brülörün devreye girmesi ve devreden çıkması sürekli aynı kapasitede gerçekleşir. Hava klapesi tek bir noktaya ayarlanır ve bir daha değişmez.

BGE Serisi gaz brülörlerinde üstün Alman teknolojsi üretimi olan, A sınıfı gaz yolu ekipmanları kullanılmaktadır.

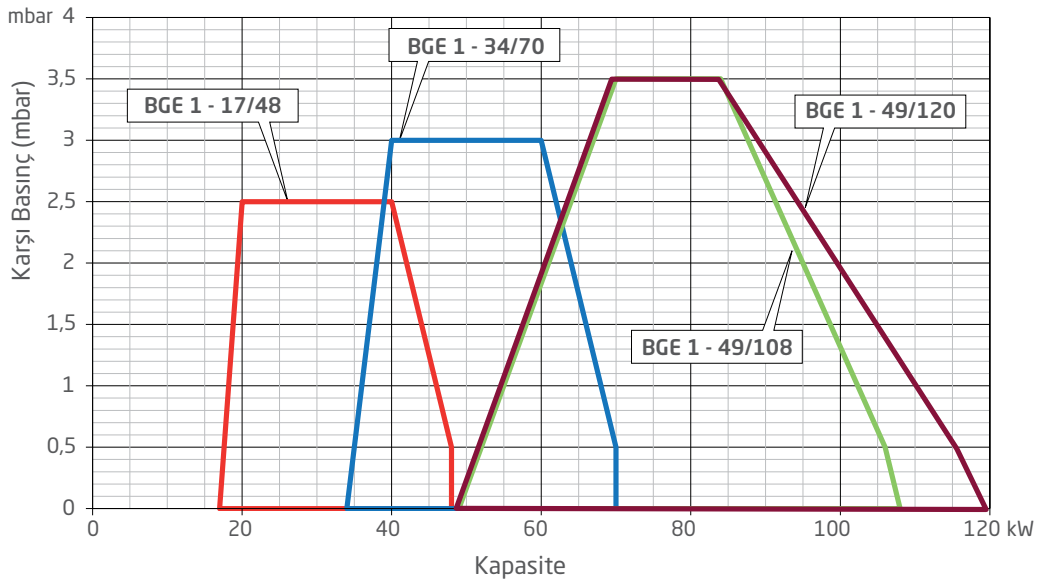
Avrupa ve uluslararası standartlara uygun ileri teknoloji Baymak BGE serisi doğalgaz ve LPG yakıtlı gaz brülörleri, tüketicilerin beğenisine sunulmaktadır.

- Yüksek kalite ile güvenli çalışma
- Düşük yakıt tüketimi
- Düşük emisyon değerleri ile çevre dostu
- Kompakt boyut
- Düşük ses seviyesi
- Servis, montaj ve bakım kolaylığı
- Soketli elektrik bağlantısı ile montaj kolaylığı
- Yanma kafasındaki önemli tüm parçalara kolayca ulaşımı sayesinde servis kolaylığı
- Otomatik hava kapama klapesi ile kazanın çabuk soğumasını ve ısı kayıplarına son
- IP40 standartlarına uygun elektriksel koruma
- TS EN 676+A2 ve 2009/142/EC Gaz yakan cihazlar direktifine uygun

Teknik Veri Tablosu

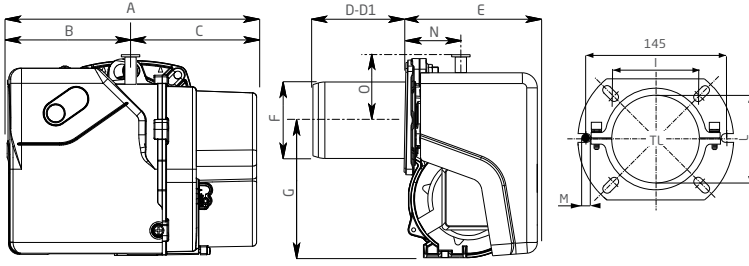
BRÜLÖR TİPİ	KAPASİTE				DOĞALGAZ TÜKETİMİ		GAZ BASINCI	MOTOR GÜCÜ kW	50 Hz'de GERİLİM V	AĞIRLIK Kg	GAZ VALFİ
	Min Kcal/h	Max Kcal/h	Min kW	Max kW	Min Nm ³ /h	Max Nm ³ /h					
BGE 1 - 17/48 M 21 mbar	14.620	41.280	17	48	1,77	5,00	21	0,07	230	8,5	MBC 65 DLE
BGE 1 - 34/70 M 21 mbar	29.240	60.200	34	70	3,54	7,30	21	0,07	230	9	MBC 65 DLE
BGE 1 - 49/108 M 21 mbar	42.140	92.880	49	108	5,11	11,26	21	0,07	230	9,5	MBC 120 DLE
BGE 1 - 49/120 M 21 mbar	42.140	103.200	49	120	5,11	12,51	21	0,07	230	9,5	MBC 120 DLE

Kapasite - Karşı Basınç Eğrileri

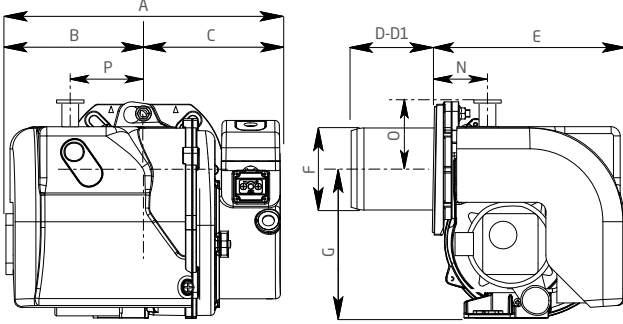


Boyutlar

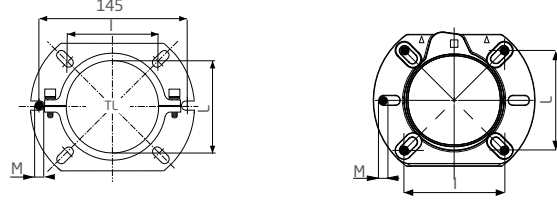
BGE 1 - 17/48



BGE 1 - (34/70, 49/108, 49/120)



BGE 1 - 49/120



D = kısa namlu
D1 = uzun namlu

BOYUTLAR (mm)

Model	A	B	C	D	D1	E	F	G	I	L	M	N	O	P
BGE 1 - 17/48	288	143	145	-	143	153	89	160	92/107	92/107	M8	54	73	-
BGE 1 - 34/70	303	155	148	-	143	204	89	160	100/120	100/120	M8	52	71	82
BGE 1 - 49/108	317	169	148	-	178	204	89	160	100/120	100/120	M8	52	71	82
BGE 1 - 49/120	317	169	148	-	240	204	98	160	100/120	100/120	M8	52	71	82

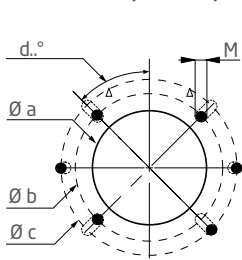
BRÜLÖR FLANŞI

Model	Ø a	Ø b	Ø c	d°..
BGE 1 - 17/48	100	136	145	45°
BGE 1 - 34/70	100	136	145	45°
BGE 1 - 49/108	100	136	145	45°
BGE 1 - 49/120	100	140	170	45°

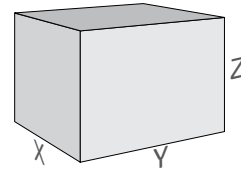
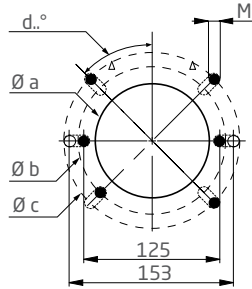
PAKETLEME (mm)

Model	X	Y	Z	Kg
BGE 1 - 17/48	380	400	290	8,5
BGE 1 - 34/70	385	490	270	9
BGE 1 - 49/108	385	490	270	9,5
BGE 1 - 49/120	385	490	270	9,5

BGE 1 - 17/48, 34/70, 49/108

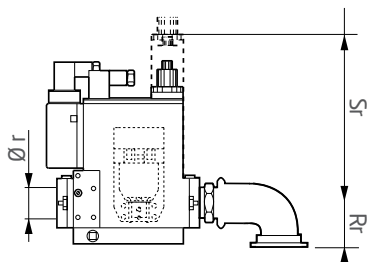


BGE 1 - 49/120



GAZ YOLU ARMATÜRÜ BOYUTLARI

GT kılavuzuna danişin



LPG DÖNÜŞÜM KİTİ



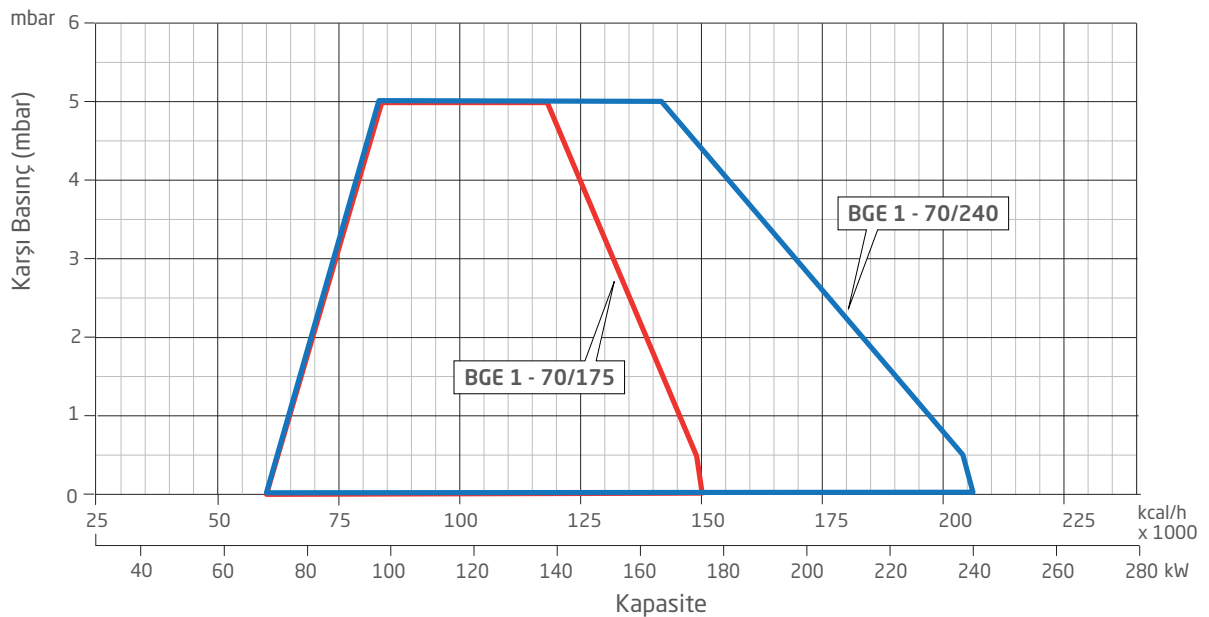
BGE 1 Serisi (Tek Kademeli Gaz Brülörleri) 70/175 - 70/240



Teknik Veri Tablosu

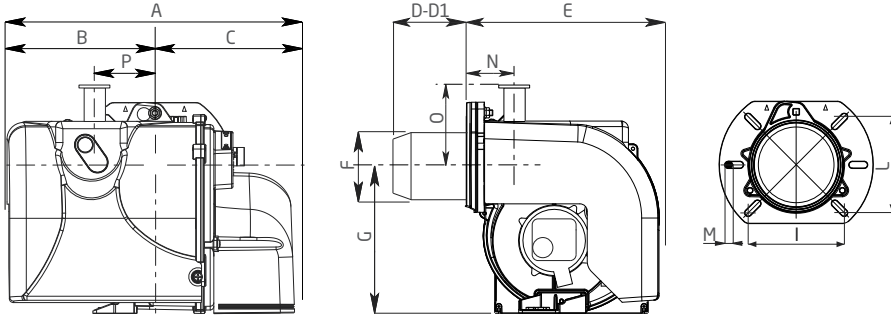
BRÜLÖR TİPİ	KAPASİTE				DOĞALGAZ TÜKETİMİ		GAZ BASINCI	MOTOR GÜCÜ kW	50 Hz'de GERİLİM V	AĞIRLIK Kg	GAZ VALFİ
	Min Kcal/h	Max Kcal/h	Min kW	Max kW	Min Nm ³ /h	Max Nm ³ /h					
BGE 1 - 70/175 M 21 mbar	60.200	150.500	70	175	7,30	18,24	21	0,20	230	18	MB-DLE 407
BGE 1 - 70/240 M 21 mbar	60.200	206.400	70	240	7,30	25,02	21	0,20	230	18	MB-DLE 410

Kapasite - Karşı Basınç Eğrileri



Boyutlar

BGE 1 - 70/175 - 70/240



D = kısa namlu
D1 = uzun namlu

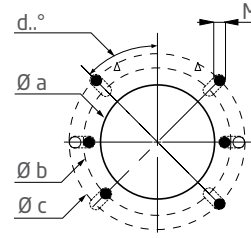
BOYUTLAR (mm)

Model	A	B	C	D	D1	E	F	G	I	L	M	N	O	P
BGE 1 - 70/175	392	202	190	180	280	280	125	201	106/130	106/130	M8	73	110	104
BGE 1 - 70/240	392	202	190	180	280	280	125	201	160/130	160/130	M8	73	110	104

BRÜLÖR FLANŞI

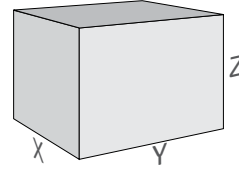
Model	Ø a	Ø b	Ø c	d°.
BGE 1 - 70/175	135	153	190	45°
BGE 1 - 70/240	135	153	190	45°

BGE 1 - 70/175 - 70/240



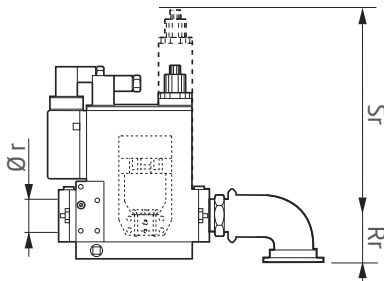
PAKETLEME (mm)

Model	X	Y	Z	Kg
BGE 1 - 70/175	380	500	680	14,5
BGE 1 - 70/240	380	500	680	14,5



GAZ YOLU ARMATÜRÜ BOYUTLARI

GT kılavuzuna danışın



LPG DÖNÜŞÜM KİTİ



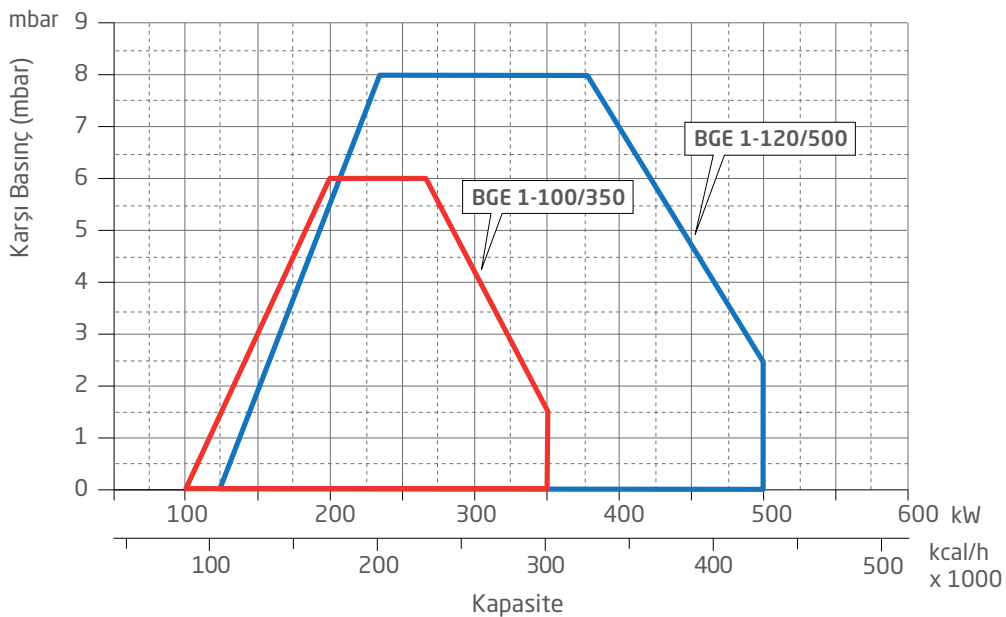
BGE 1 Serisi (Tek Kademeli Gaz Brülörleri) 100/350 - 120/500



Teknik Veri Tablosu

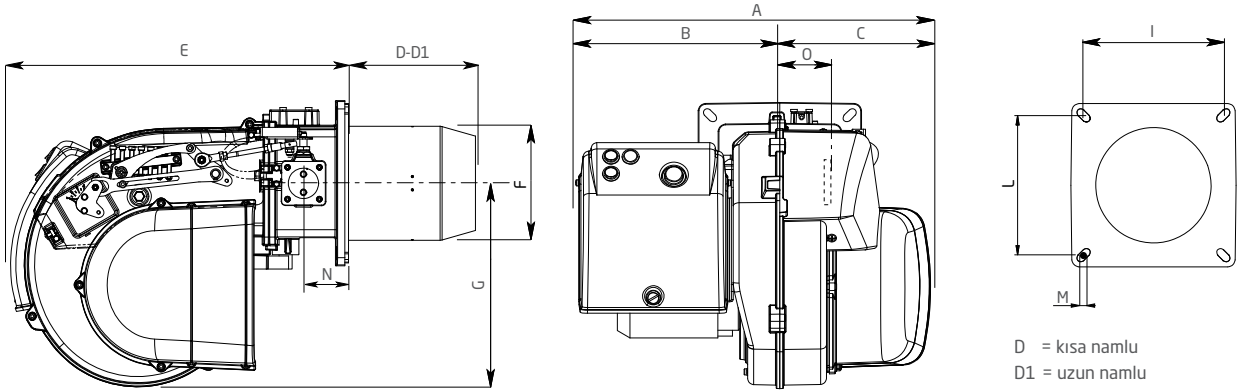
BRÜLÖR TİPİ	KAPASİTE				DOĞALGAZ TÜKETİMİ		GAZ BASINCI	MOTOR GÜCÜ kW	50 Hz'de GERİLİM V	AĞIRLIK Kg	GAZ VALFİ
	Min Kcal/h	Max Kcal/h	Min kW	Max kW	Min Nm³/h	Max Nm³/h					
BGE 1 - 100/350 M 21 mbar	172.000	301.000	200	350	20,85	36,48	21	0,30	230	19,6	MB-DLE 412
BGE 1 - 120/500 T 21 mbar	200.000	430.000	232	500	24,24	52,12	21	0,55	230/400	23,5	MB-DLE 415
BGE 1 - 100/350 M 300 mbar	172.000	301.000	200	350	20,85	36,48	300	0,30	230	19,6	MB-DLE 407
BGE 1 - 100/500 T 300 mbar	200.000	430.000	232	500	24,24	52,12	300	0,55	230/400	23,5	MB-DLE 407

Kapasite - Karşı Basınç Eğrileri



Boyutlar

BGE 1-100/350
BGE 1-120/500



D = kısa namlu
D1 = uzun namlu

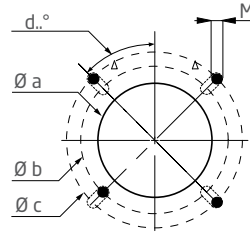
BOYUTLAR (mm)

Model	A	B	C	D	D1	E	F	G	I	L	M	N	O
BGE 1 - 100/350	485	277	208	175	335	466	157	280	185/200	185/200	M8	62	101
BGE 1 - 120/500	485	277	208	175	335	466	157	280	185/200	185/200	M8	62	101

BRÜLÖR FLANŞI

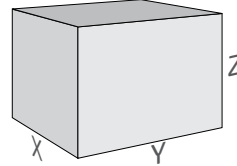
Model	Ø a	Ø b	Ø c	d°.
BGE 1 - 100/350	167	262	283	45°
BGE 1 - 120/500	167	262	283	45°

BGE 1-100/350 - BGE 1-120/500



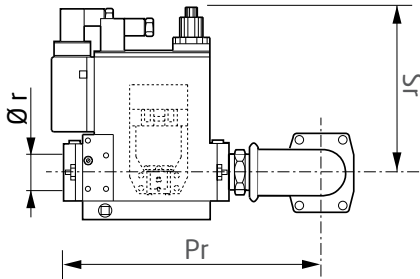
PAKETLEME (mm)

Model	X	Y	Z	Kg
BGE 1 - 100/350	500	830	600	23,5
BGE 1 - 120/500	500	830	600	29



GAZ YOLU ARMATÜRÜ BOYUTLARI

GT kılavuzuna danışın



LPG DÖNÜŞÜM KİTİ



BGE 2 Serisi (Çift Kademeli Gaz Brülörleri) 25/70 - 40/108 - 40/120



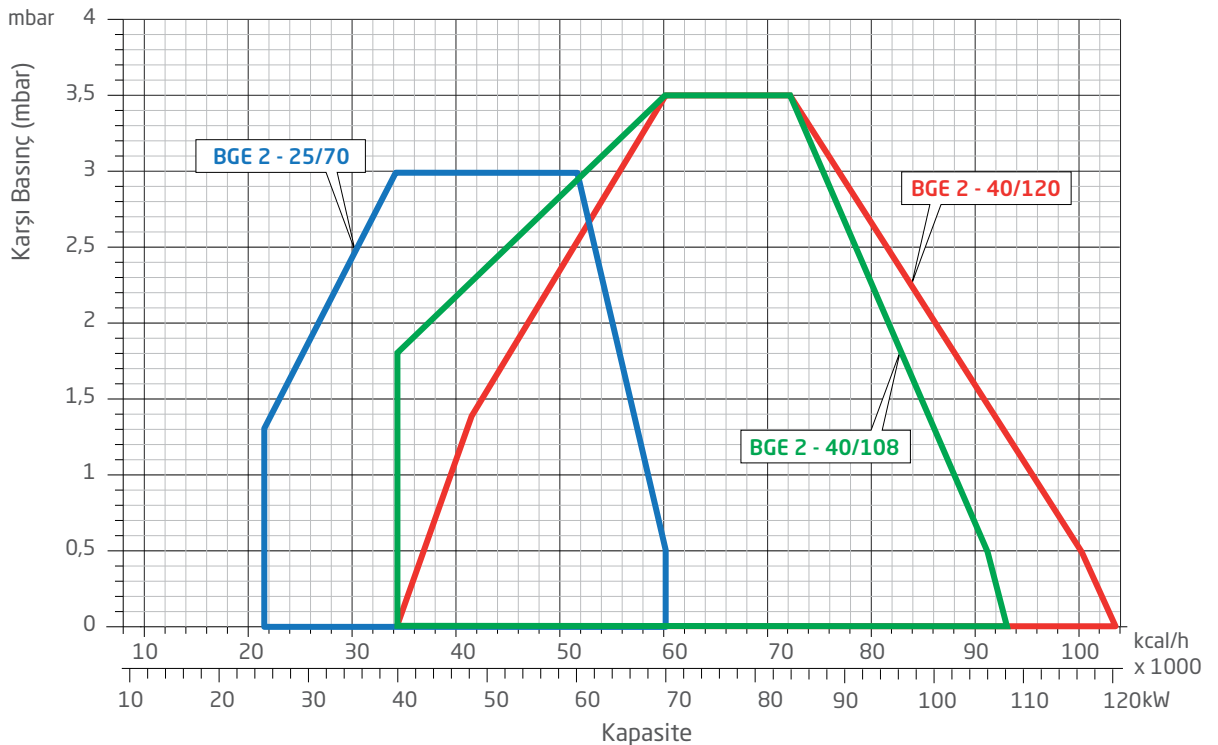
BGE 2 Serisi çift kademeli brülörlerde, servo motorla hava damperine kumanda edilerek uygun yakıt hava karışımı sağlanır. Bunun sonucu kararlı düzgün ve yüksek verimli bir yanma elde edilir.

Ön süpürmede maksimum fayda için tam açılan klape, brülör durduğunda yine tam kapanarak ısının kazan içerisinde kalmasını temin ederek yakıt tasarrufu sağlar.

Teknik Veri Tablosu

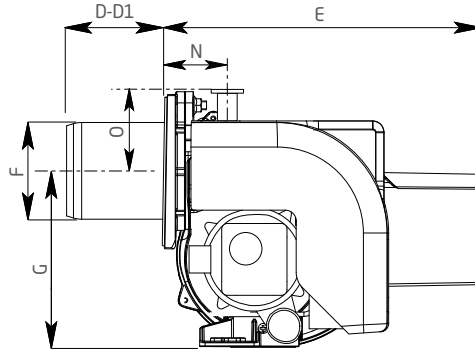
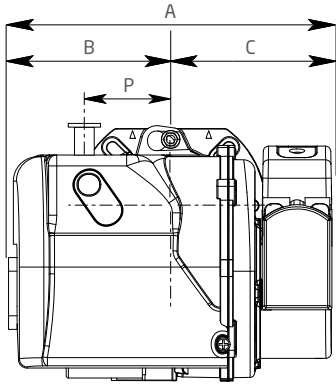
BRÜLÖR TİPİ	KAPASİTE				DOĞALGAZ TÜKETİMİ		GAZ BASINCI	MOTOR GÜCÜ kW	50 Hz'de GERİLİM V	AĞIRLIK Kg	GAZ VALFİ
	Min Kcal/h	Max Kcal/h	Min kW	Max kW	Min Nm ³ /h	Max Nm ³ /h					
BGE 2 - 25/70 M 21 mbar	21.500	60.200	25	70	2,61	7,30	21	0,07	230	9	MB-ZRDLE 405
BGE 2 - 40/108 M 21 mbar	34.400	92.880	40	108	4,17	11,26	21	0,07	230	9,5	MB-ZRDLE 405
BGE 2 - 40/120 M 21 mbar	34.400	103.200	40	120	4,17	12,51	21	0,07	230	9,5	MB-ZRDLE 405

Kapasite - Karşı Basınç Eğrileri

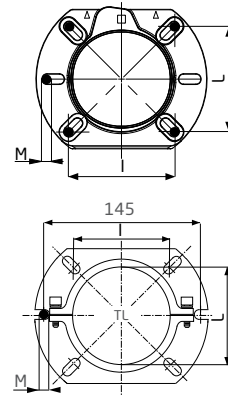


Boyutlar

BGE 2 - (25/70, 40/108, 40/120)



BGE 2 - 40/120



D = kısa namlu
D1 = uzun namlu

BOYUTLAR (mm)

Model	A	B	C	D	D1	E	F	G	I	L	M	N	O	P
BGE 2 - 25/70	303	155	148	-	143	282	89	160	100/120	100/120	M8	52	71	82
BGE 2 - 40/108	317	169	148	-	178	282	89	160	100/120	100/120	M8	52	71	82
BGE 2 - 40/120	317	169	148	-	240	282	98	160	100/120	100/120	M8	52	71	82

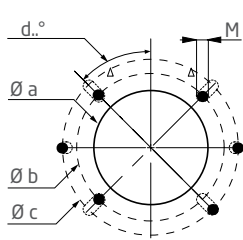
BRÜLÖR FLANŞI

Model	Ø a	Ø b	Ø c	d°.
BGE 2 - 25/70	100	136	145	45°
BGE 2 - 40/108	100	136	145	45°
BGE 2 - 40/120	110	140	170	45°

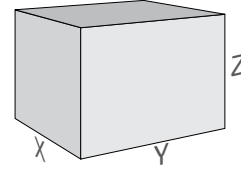
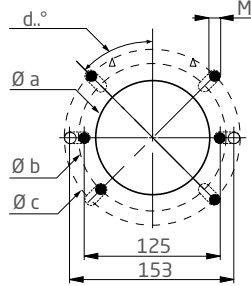
PAKETLEME (mm)

Model	X	Y	Z	Kg
BGE 2 - 25/70	380	590	290	10,2
BGE 2 - 40/108	380	590	290	10,7
BGE 2 - 40/120	380	590	290	11,4

BGE 2 - 25/70, 40/108

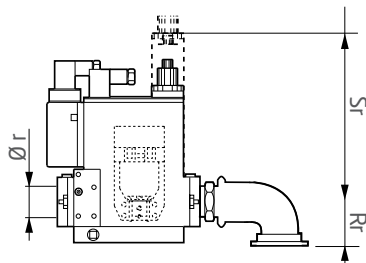


BGE 2 - 40/120



GAZ YOLU ARMATÜRÜ BOYUTLARI

GT kılavuzuna danışın



LPG DÖNÜŞÜM KİTİ



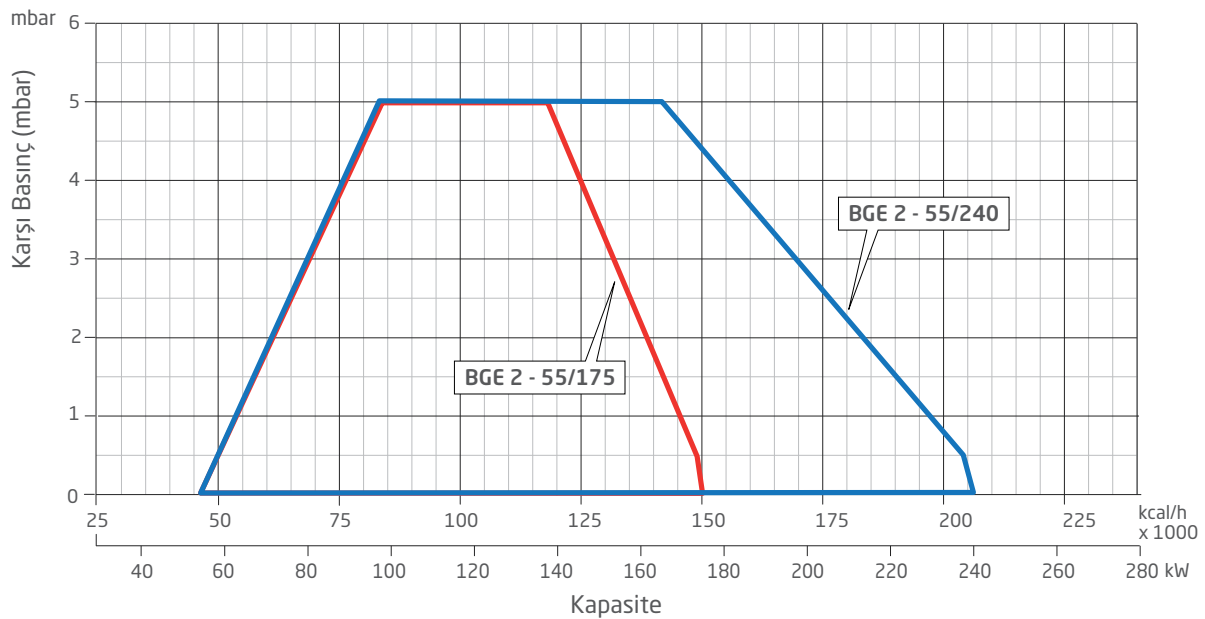
BGE 2 Serisi (Çift Kademeli Gaz Brülörleri) 55/175 - 55/240



Teknik Veri Tablosu

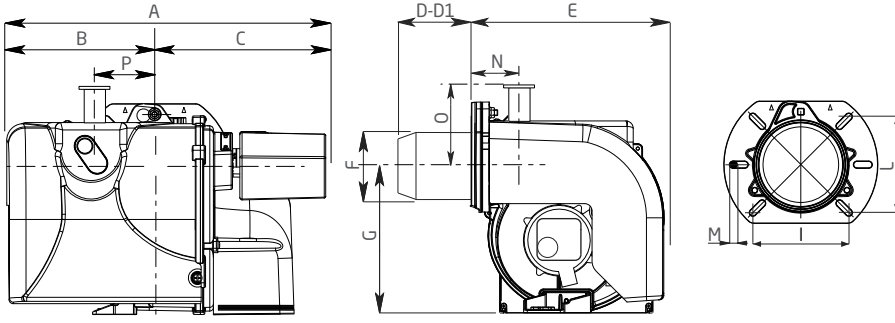
BRÜLÖR TİPİ	KAPASİTE				DOĞALGAZ TÜKETİMİ		GAZ BASINCI	MOTOR GÜCÜ kW	50 Hz'de GERİLİM V	AĞIRLIK Kg	GAZ VALFİ
	Min Kcal/h	Max Kcal/h	Min kW	Max kW	Min Nm³/h	Max Nm³/h					
BGE 2 - 55/175 M 21 mbar	47.300	150.500	55	175	5,73	18,24	21	0,20	230	18	MB-ZRDLE 407
BGE 2 - 55/240 M 21 mbar	47.300	206.400	55	240	5,73	25,02	21	0,20	230	18	MB-ZRDLE 410

Kapasite - Karşı Basınç Eğrileri



Boyutlar

BGE 2 - 55/175 - 55/240



D = kısa namlu
D1 = uzun namlu

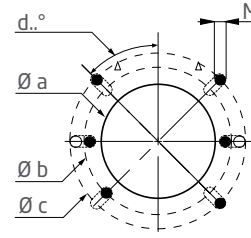
BOYUTLAR (mm)

Model	A	B	C	D	D1	E	F	G	I	L	M	N	O	P
BGE 2 - 55/175	452	202	250	180	280	280	125	201	106/130	106/130	M8	73	110	104
BGE 2 - 55/240	452	202	250	180	280	280	125	201	160/130	160/130	M8	73	110	104

BRÜLÖR FLANŞI

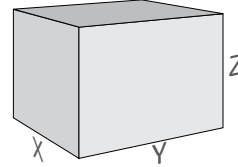
Model	Ø a	Ø b	Ø c	d°.
BGE 2 - 55/175	135	153	190	45°
BGE 2 - 55/240	135	153	190	45°

BGE 2 - 55/175 - 55/240



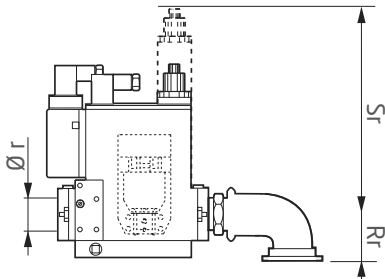
PAKETLEME (mm)

Model	X	Y	Z	Kg
BGE 2 - 55/175	380	500	680	14,5
BGE 2 - 55/240	380	500	680	14,5



GAZ YOLU ARMATÜRÜ BOYUTLARI

GT kılavuzuna danışın



LPG DÖNÜŞÜM KİTİ



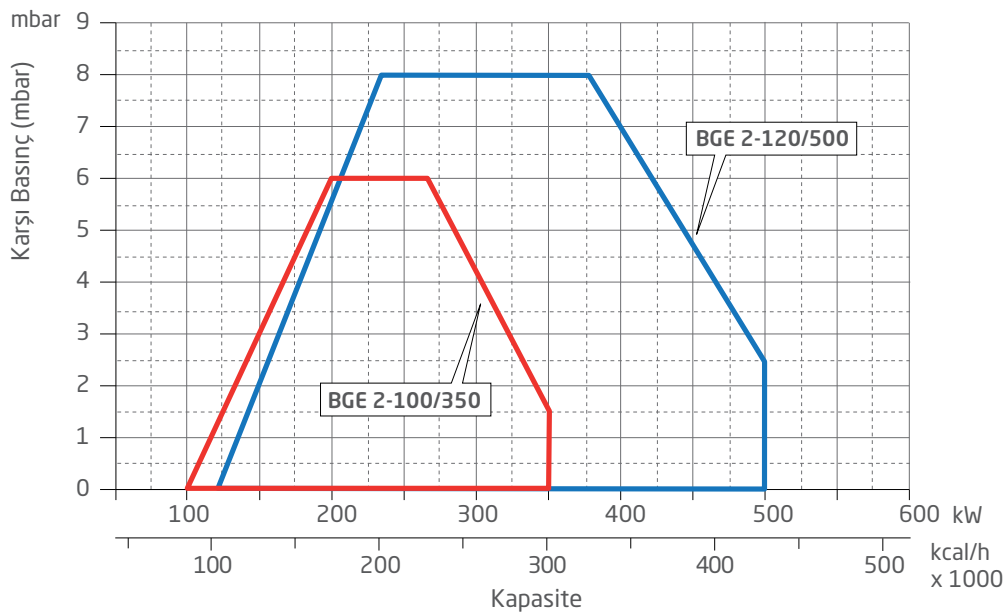
BGE 2 Serisi (Çift Kademeli Gaz Brülörleri) 100/350 - 120/500



Teknik Veri Tablosu

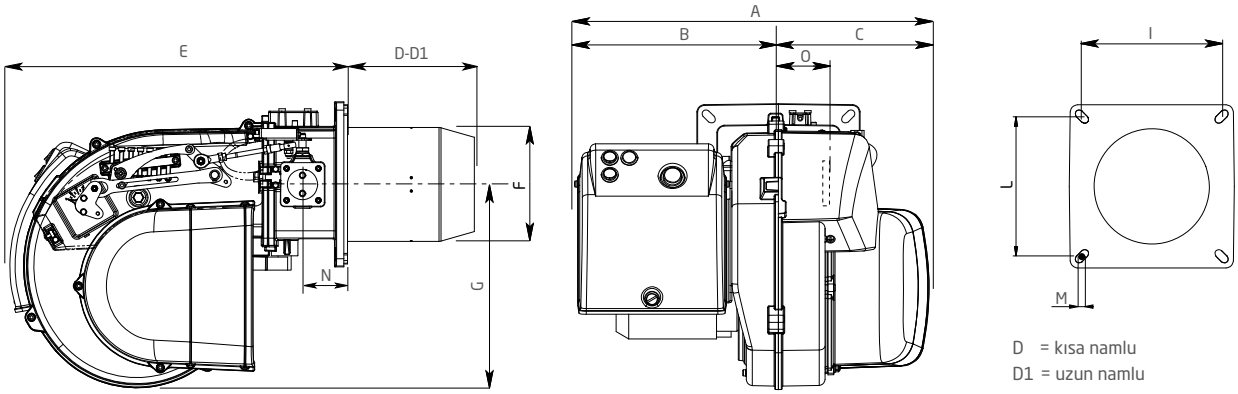
BRÜLÖR TİPİ	KAPASİTE				DOĞALGAZ TÜKETİMİ		GAZ BASINCI	MOTOR GÜCÜ kW	50 Hz'de GERİLİM V	AĞIRLIK Kg	GAZ VALFİ
	Min Kcal/h	Max Kcal/h	Min kW	Max kW	Min Nm ³ /h	Max Nm ³ /h					
BGE 2 - 100/350 M 21 mbar	86.000	301.000	100	350	10,42	36,48	21	0,30	230	23,5	MB-DLE 412
BGE 2 - 120/500 T 21 mbar	103.200	430.000	120	500	12,51	52,12	21	0,55	230/400	29	MB-DLE 415
BGE 2 - 100/350 M 300 mbar	86.000	301.000	100	350	10,42	36,48	300	0,30	230	23,5	MB-DLE 407
BGE 2 - 100/500 T 300 mbar	103.200	430.000	120	500	12,51	52,12	300	0,55	230/400	29	MB-DLE 407

Kapasite - Karşı Basınç Eğrileri



Boyutlar

BGE 2-100/350
BGE 2-120/500



D = kısa namlu
D1 = uzun namlu

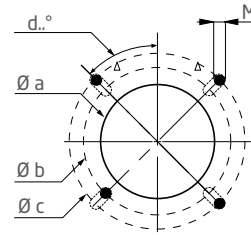
BOYUTLAR (mm)

Model	A	B	C	D	D1	E	F	G	I	L	M	N	O
BGE 2 - 100/350	485	277	208	175	335	466	157	280	185/200	185/200	M8	62	101
BGE 2 - 120/500	485	277	208	175	335	466	157	280	185/200	185/200	M8	62	101

BRÜLÖR FLANŞI

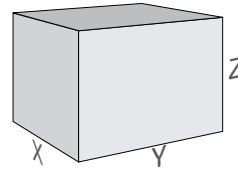
Model	Ø a	Ø b	Ø c	d°..
BGE 2 - 100/350	167	262	283	45°
BGE 2 - 120/500	167	262	283	45°

BGE 2-100/350 - BGE 2-120/500



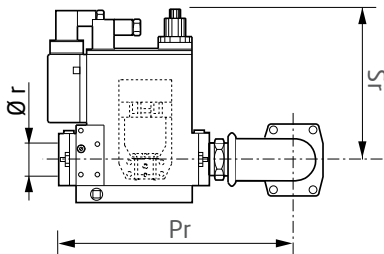
PAKETLEME (mm)

Model	X	Y	Z	Kg
BGE 2 - 100/350	500	830	600	23,5
BGE 2 - 120/500	500	830	600	29



GAZ YOLU ARMATÜRÜ BOYUTLARI

GT kılavuzuna danışın



LPG DÖNÜŞÜM KİTİ



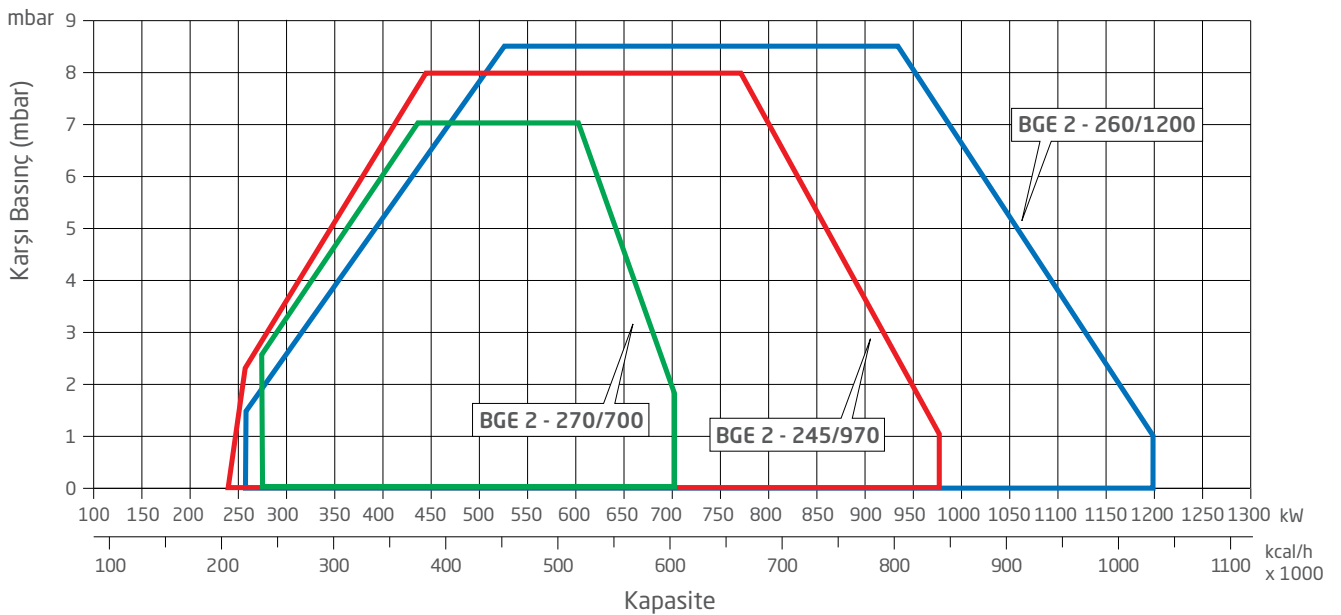
BGE 2 Serisi (Çift Kademeli Gaz Brülörleri) 270/700-245/970-260/1200



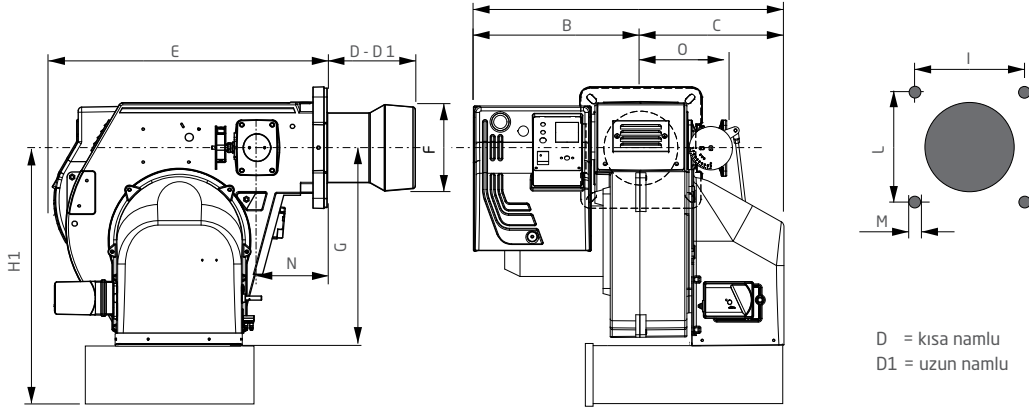
Teknik Veri Tablosu

BRÜLÖR TİPİ	KAPASİTE				DOĞALGAZ TÜKETİMİ		GAZ BASINCI	MOTOR GÜCÜ kW	50 Hz'de GERİLİM V	AĞIRLIK Kg	GAZ VALFİ
	Min Kcal/h	Max Kcal/h	Min kW	Max kW	Min Nm ³ /h	Max Nm ³ /h					
BGE 2 - 270/700 T 21 mbar	232.200	602.000	270	700	28,15	72,97	21	0,74	230/400	50	MB-DLE 420
BGE 2 - 245/970 T 21 mbar	210.700	834.200	245	970	25,54	101,12	21	1,1	230/400	50	VGD 20 503
BGE 2 - 260/1200 T 21 mbar	223.600	1.032.000	260	1200	27,10	125,09	21	2,2	230/400	60	VGD 20 503
BGE 2 - 270/700 T 300 mbar	232.200	602.000	270	700	28,15	72,97	300	0,74	230/400	50	MB-DLE 410
BGE 2 - 245/970 T 300 mbar	210.700	834.200	245	970	25,54	101,12	300	1,1	230/400	50	MB-DLE 412
BGE 2 - 260/1200 T 300 mbar	223.600	1.032.000	260	1200	27,10	125,09	300	2,2	230/400	60	MB-DLE 412 S50

Kapasite - Karşı Basınç Eğrileri



Boyutlar

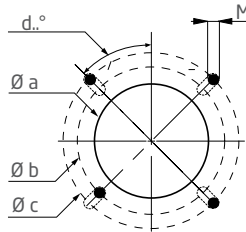


BOYUTLAR (mm)

Model	A	B	C	D	D1	E	F	G	H1	I	L	M	N	O
BGE 2 - 270/700	608	328	280	174	394	543	170	401	601	185/200	185/200	M10	138	168
BGE 2 - 245/970	608	328	280	174	394	543	190	401	601	185/200	185/200	M10	138	168
BGE 2 - 260/1200	608	328	280	309	459	543	200	401	601	185/200	185/200	M10	138	168

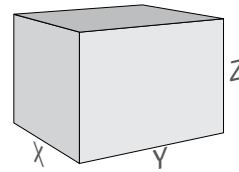
BRÜLÖR FLANŞI

Model	Ø a	Ø b	Ø c	d°.
BGE 2 - 270/700	180	262	283	45°
BGE 2 - 245/970	200	262	283	45°
BGE 2 - 260/1200	210	262	283	45°



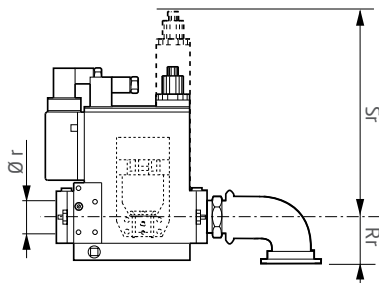
PAKETLEME (mm)

Model	X	Y	Z	Kg
BGE 2 - 270/700	796	1055	575	50
BGE 2 - 245/970	796	1055	575	50
BGE 2 - 260/1200	796	1055	575	60

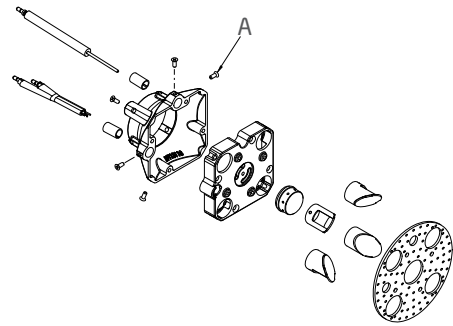


GAZ YOLU ARMATÜRÜ BOYUTLARI

GT kılavuzuna danışın



LPG DÖNÜŞÜM KİTİ



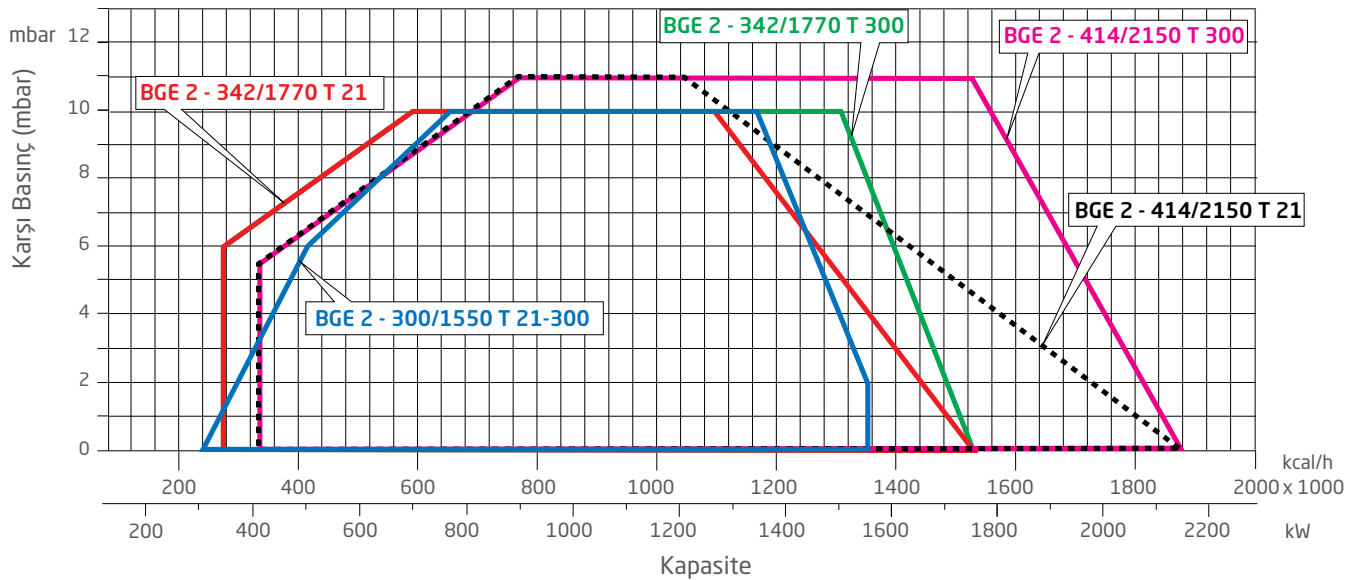
BGE 2 Serisi (Çift Kademeli Gaz Brülörleri) 300/1550 - 342/1770 - 414/2150



Teknik Veri Tablosu

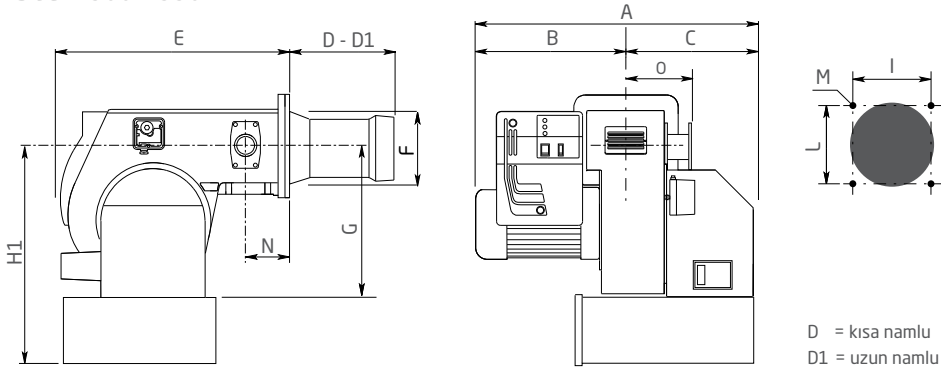
BRÜLÖR TİPİ	KAPASİTE				DOĞALGAZ TÜKETİMİ		GAZ BASINCI	MOTOR GÜCÜ kW	50 Hz'de GERİLİM V	AĞIRLIK Kg	GAZ VALFİ
	Min Kcal/h	Max Kcal/h	Min kW	Max kW	Min Nm³/h	Max Nm³/h					
BGE 2 - 300/1550 T 21 mbar	258.000	1.333.000	300	1550	31,27	161,58	21	3	230/400	85	VGD 40 080
BGE 2 - 342/1770 T 21 mbar	294.120	1.522.200	342	1770	35,65	184,51	21	3	230/400	105	VGD 40 080
BGE 2 - 300/1550 T 300 mbar	258.000	1.333.000	300	1550	31,27	161,58	300	3	230/400	85	MB-DLE 415
BGE 2 - 342/1770 T 300 mbar	294.120	1.522.200	342	1770	35,65	184,51	300	3	230/400	105	MB-DLE 415
BGE 2 - 414/2150 T 300 mbar	356.040	1.849.000	414	2150	43,16	221,12	300	4	230/400	105	MB-DLE 415

Kapasite - Karşı Basınç Eğrileri



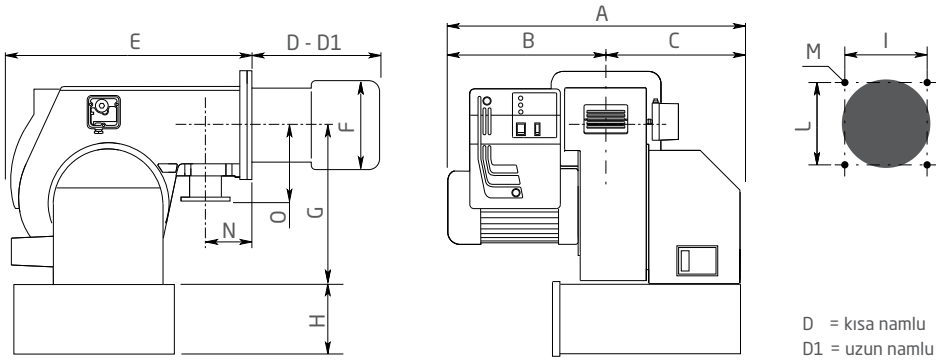
Boyutlar

BGE 2-300/1550



D = kısa namlu
D1 = uzun namlu

BGE 2-342/1770 - BGE 2-414/2150



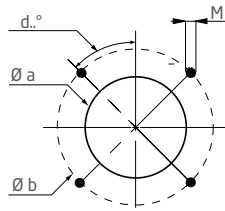
D = kısa namlu
D1 = uzun namlu

BOYUTLAR (mm)

Model	A	B	C	D	D1	E	F	G	H1	I	L	M	N	O
BGE 2 - 300/1550	710	385	325	340	540	680	215	420	680	240	240	M14	125	190
BGE 2 - 342/1770	710	385	325	340	540	680	250	420	680	240	240	M14	125	250
BGE 2 - 414/2150	730	405	325	345	540	680	270	420	680	240	240	M14	125	250

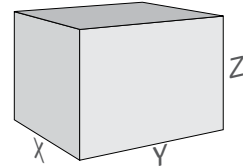
BRÜLÖR FLANŞI

Model	Ø a	Ø b	d°..
BGE 2 - 300/1550	280	339,5	45°
BGE 2 - 342/1770	280	339,5	45°
BGE 2 - 414/2150	280	339,5	45°



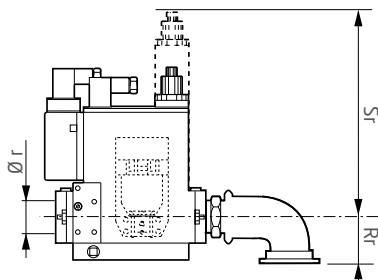
PAKETLEME (mm)

Model	X	Y	Z	Kg
BGE 2 - 300/1550	920	1290	720	100
BGE 2 - 342/1770	920	1290	720	159
BGE 2 - 414/2150	920	1290	720	175

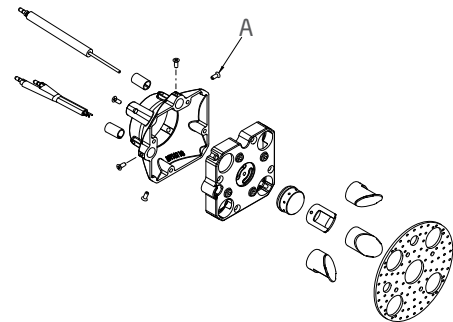


GAZ YOLU ARMATÜRÜ BOYUTLARI

GT kılavuzuna danışın



LPG DÖNÜŞÜM KİTİ



BGE 3 Serisi (Oransal Gaz Brülörleri) 100/350 - 120/500



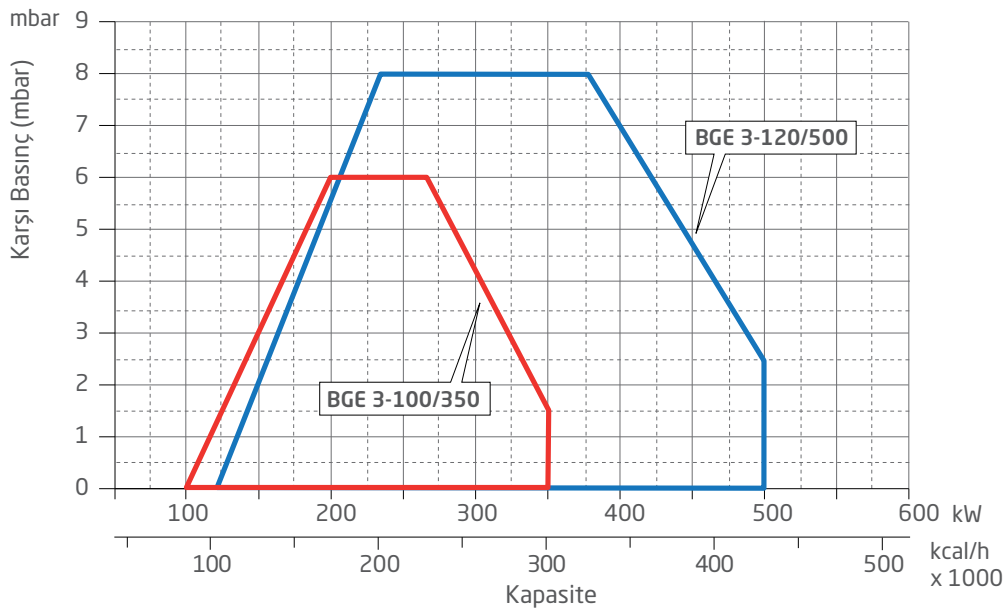
BGE 3 serisi oransal brülörlerde, minimum kapasite ile maksimum kapasite arasında kademesiz olarak gaz ve hava debisinin değişmesi işlemidir. Oransal brülörler anlık ve değişken yük çekişlerinde tek ve iki kademeye göre çok daha hızlı uyum sağladıkları için verimlidirler. Oransal brülörlerde devreden çıkma diğer işletme türlerine göre daha azdır.

Baymak BGE Serisi gaz brülörleri; değişken müşteri ihtiyaçlarına yönelik, daha geniş kullanım aralığı elde edebilmek için geliştirilen fanlarla, yüksek karşı basınçlı kazanlarda bile sorunsuz yanma temin eder.

Teknik Veri Tablosu

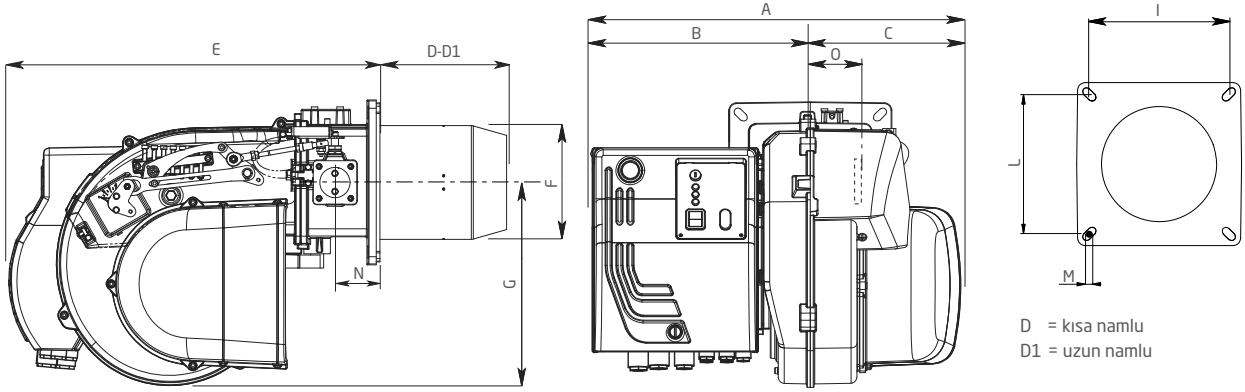
BRÜLÖR TİPİ	KAPASİTE				DOĞALGAZ TÜKETİMİ		GAZ BASINCI	MOTOR GÜCÜ kW	50 Hz'de GERİLİM V	AĞIRLIK Kg	GAZ VALFİ
	Min Kcal/h	Max Kcal/h	Min kW	Max kW	Min Nm ³ /h	Max Nm ³ /h					
BGE 3 - 100/350 M 21 mbar	86.000	301.000	100	350	10,42	36,48	21	0,30	230	23,5	MB-DLE 412
BGE 3 - 120/500 T 21 mbar	103.200	430.000	120	500	12,51	52,12	21	0,55	230/400	29	MB-DLE 415
BGE 3 - 100/350 M 300 mbar	86.000	301.000	100	350	10,42	36,48	300	0,30	230	23,5	MB-DLE 407
BGE 3 - 100/500 T 300 mbar	103.200	430.000	120	500	12,51	52,12	300	0,55	230/400	29	MB-DLE 407

Kapasite - Karşı Basınç Eğrileri



Boyutlar

BGE 3-100/350
BGE 3-120/500



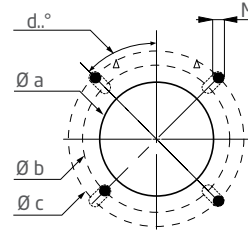
BOYUTLAR (mm)

Model	A	B	C	D	D1	E	F	G	I	L	M	N	O
BGE 3 - 100/350	510	302	208	175	335	466	157	280	185/200	185/200	M8	62	101
BGE 3 - 120/500	510	302	208	175	335	466	157	280	185/200	185/200	M8	62	101

BRÜLÖR FLANŞI

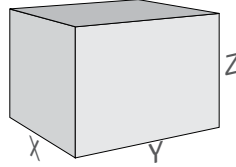
Model	Ø a	Ø b	Ø c	d°.
BGE 3 - 100/350	167	262	283	45°
BGE 3 - 120/500	167	262	283	45°

BGE 3-100/350 - BGE 3-120/500



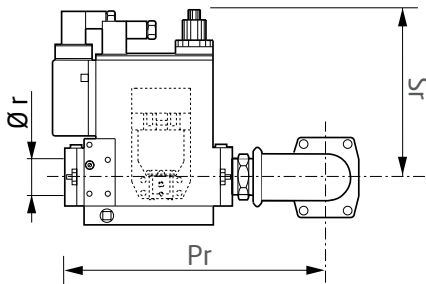
PAKETLEME (mm)

Model	X	Y	Z	Kg
BGE 3 - 100/350	500	830	600	23,5
BGE 3 - 120/500	500	830	600	29



GAZ YOLU ARMATÜRÜ BOYUTLARI

GT kılavuzuna danışın



LPG DÖNÜŞÜM KİTİ



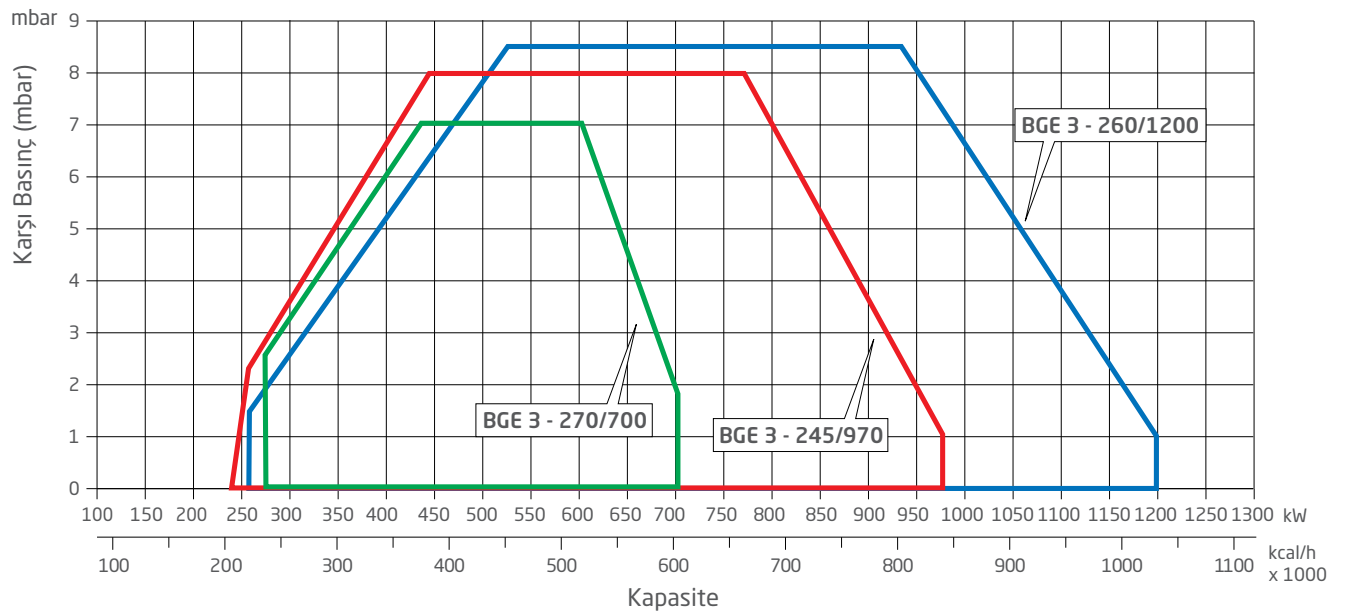
BGE 3 Serisi (Oransal Gaz Brülörleri) 270/700-245/970-260/1200



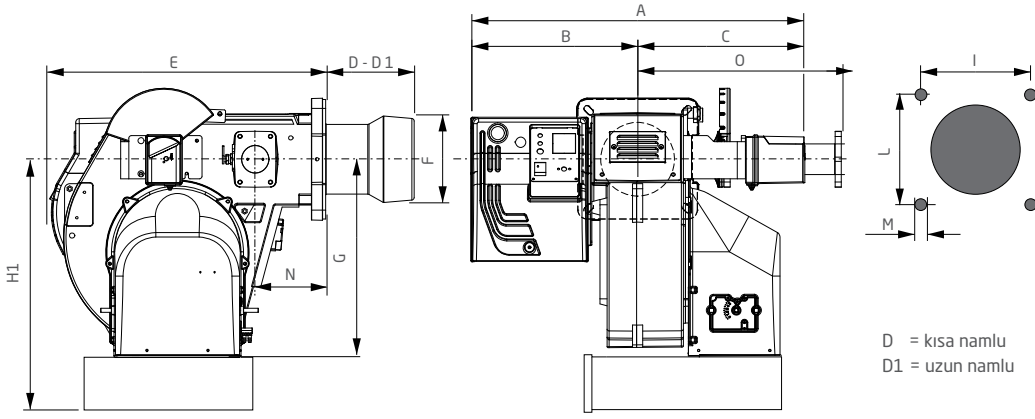
Teknik Veri Tablosu

BRÜLÖR TİPİ	KAPASİTE				DOĞALGAZ TÜKETİMİ		GAZ BASINCI	MOTOR GÜCÜ kw	50 Hz'de GERİLİM V	AĞIRLIK Kg	GAZ VALFİ
	Min Kcal/h	Max Kcal/h	Min kw	Max kw	Min Nm ³ /h	Max Nm ³ /h					
BGE 3 - 270/700 T 21 mbar	232.200	602.000	270	700	28,15	72,97	21	0,74	230/400	50	MB-DLE 420
BGE 3 - 245/970 T 21 mbar	210.700	834.200	245	970	25,54	101,12	21	1,1	230/400	50	MB-DLE 420
BGE 3 - 260/1200 T 21 mbar	223.600	1.032.000	260	1200	27,10	125,09	21	2,2	230/400	60	VGD 20 503
BGE 3 - 270/700 T 300 mbar	232.200	602.000	270	700	28,15	72,97	300	0,74	230/400	50	MB-DLE 410
BGE 3 - 245/970 T 300 mbar	210.700	834.200	245	970	25,54	101,12	300	1,1	230/400	50	MB-DLE 412
BGE 3 - 260/1200 T 300 mbar	223.600	1.032.000	260	1200	27,10	125,09	300	2,2	230/400	60	MB-DLE 412 550

Kapasite - Karşı Basınç Eğrileri



Boyutlar

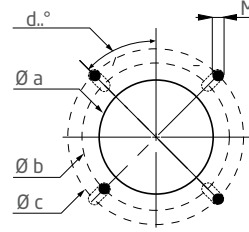


BOYUTLAR (mm)

Model	A	B	C	D	D1	E	F	G	H1	I	L	M	N	O
BGE 3 - 270/700	657	328	329	174	394	543	170	401	601	185/200	185/200	M10	138	420
BGE 3 - 245/970	657	328	329	174	394	543	190	401	601	185/200	185/200	M10	138	420
BGE 3 - 260/1200	657	328	329	309	459	543	200	401	601	185/200	185/200	M10	138	420

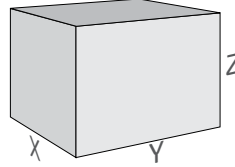
BRÜLÖR FLANŞI

Model	Ø a	Ø b	Ø c	d°..
BGE 3 - 270/700	180	262	283	45°
BGE 3 - 245/970	200	262	283	45°
BGE 3 - 260/1200	210	262	283	45°



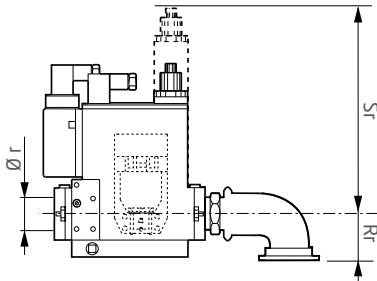
PAKETLEME (mm)

Model	X	Y	Z	Kg
BGE 3 - 270/700	796	1055	575	50
BGE 3 - 245/970	796	1055	575	50
BGE 3 - 260/1200	796	1055	575	60

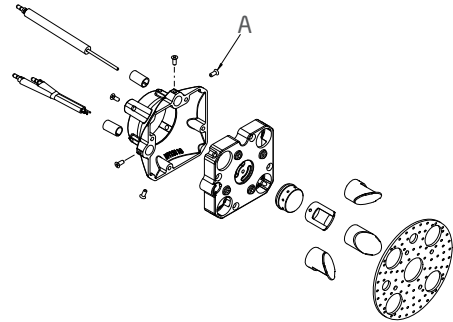


GAZ YOLU ARMATÜRÜ BOYUTLARI

GT kılavuzuna danışın

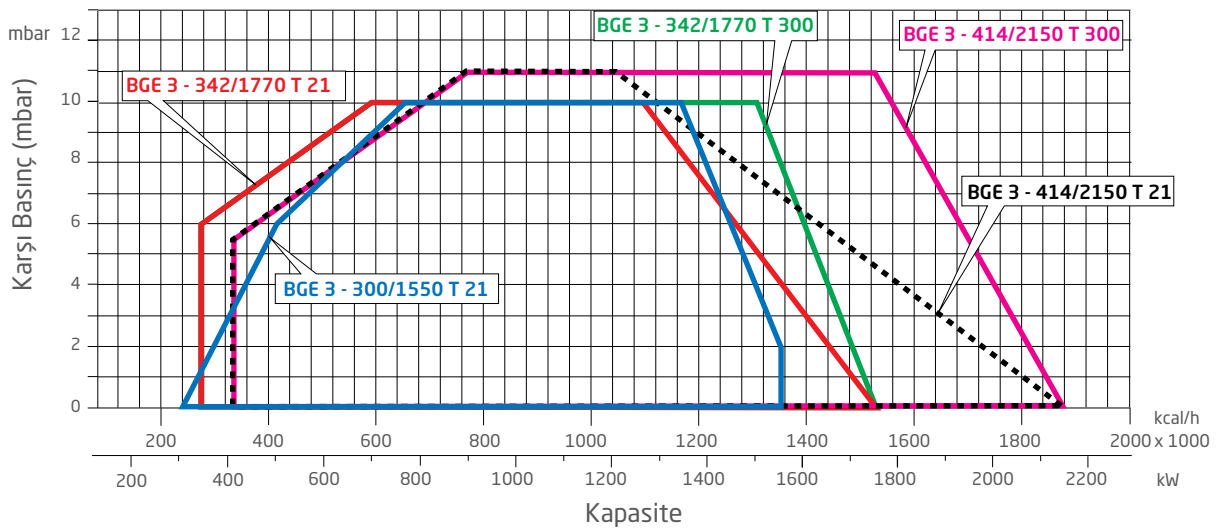


LPG DÖNÜŞÜM KİTİ



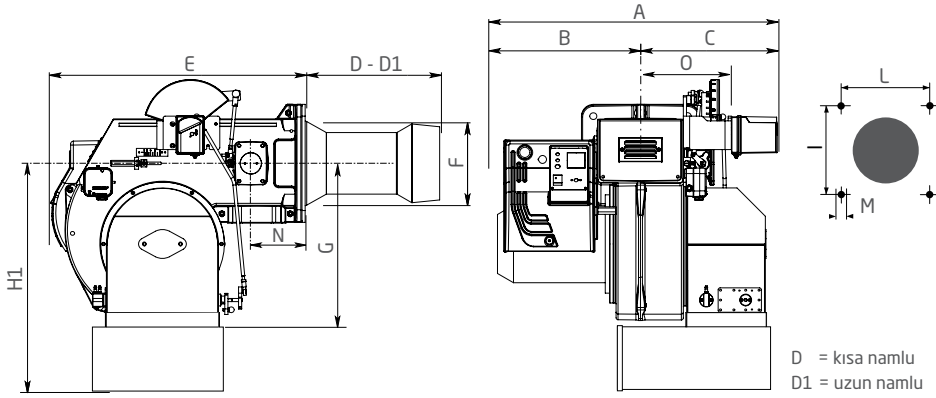
BGE 3 Serisi (Oransal Gaz Brülörleri) 300/1550-342/1770-414/2150**Teknik Veri Tablosu**

BRÜLÖR TİPİ	KAPASİTE				DOĞALGAZ TÜKETİMİ		GAZ BASINCI	MOTOR GÜCÜ kw	50 Hz'de GERİLİM V	AĞIRLIK Kg	GAZ VALFİ
	Min Kcal/h	Max Kcal/h	Min kw	Max kw	Min Nm ³ /h	Max Nm ³ /h					
BGE 3 - 300/1550 T 21 mbar	258.000	1.333.000	300	1550	31,27	161,58	21	3	230/400	85	VDG 40 080
BGE 3 - 342/1770 T 21 mbar	294.120	1.522.200	342	1770	35,65	184,51	21	3	230/400	105	VDG 40 080
BGE 3 - 300/1550 T 300 mbar	258.000	1.333.000	300	1550	31,27	161,58	300	3	230/400	85	MB-DLE 415
BGE 3 - 342/1770 T 300 mbar	294.120	1.522.200	342	1770	35,65	184,51	300	3	230/400	105	MB-DLE 415
BGE 3 - 414/2150 T 300 mbar	356.040	1.849.000	414	2150	43,16	224,12	300	4	230/400	105	MB-DLE 415

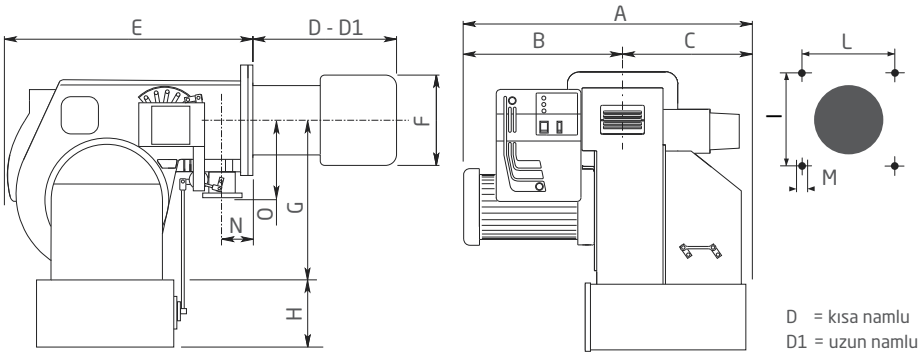
Kapasite - Karşı Basınç Eğrileri

Boyutlar

BGE 3-300/1550



BGE 3-342/1770 - BGE 3-414/2150

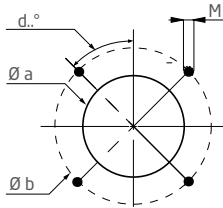


BOYUTLAR (mm)

Model	A	B	C	D	D1	E	F	G	H1	I	L	M	N	O
BGE 3 - 300/1550	712	364	348	340	540	680	215	420	680	240	240	M14	125	420
BGE 3 - 342/1770	712	364	348	340	540	680	250	420	680	240	240	M14	125	250
BGE 3 - 414/2150	712	364	348	345	540	680	270	420	680	240	240	M14	125	250

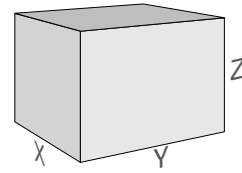
BRÜLÖR FLANŞI

Model	Ø a	Ø b	d°..
BGE 3 - 300/1550	280	339,5	45°
BGE 3 - 342/1770	280	339,5	45°
BGE 3 - 414/2150	280	339,5	45°



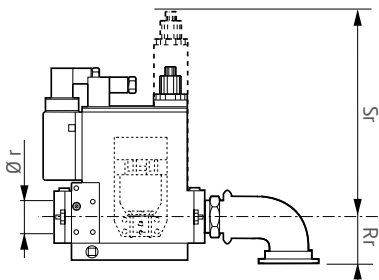
PAKETLEME (mm)

Model	X	Y	Z	Kg
BGE 3 - 300/1550	920	1290	720	100
BGE 3 - 342/1770	920	1290	720	159
BGE 3 - 414/2150	920	1290	720	175

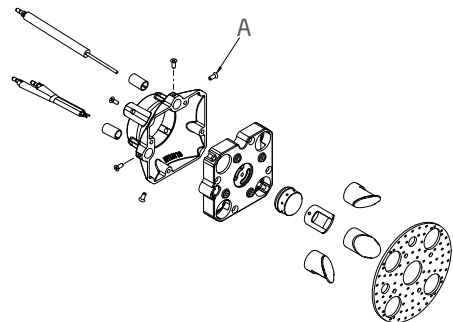


GAZ YOLU ARMATÜRÜ BOYUTLARI

GT kılavuzuna danışın



LPG DÖNÜŞÜM KİTİ



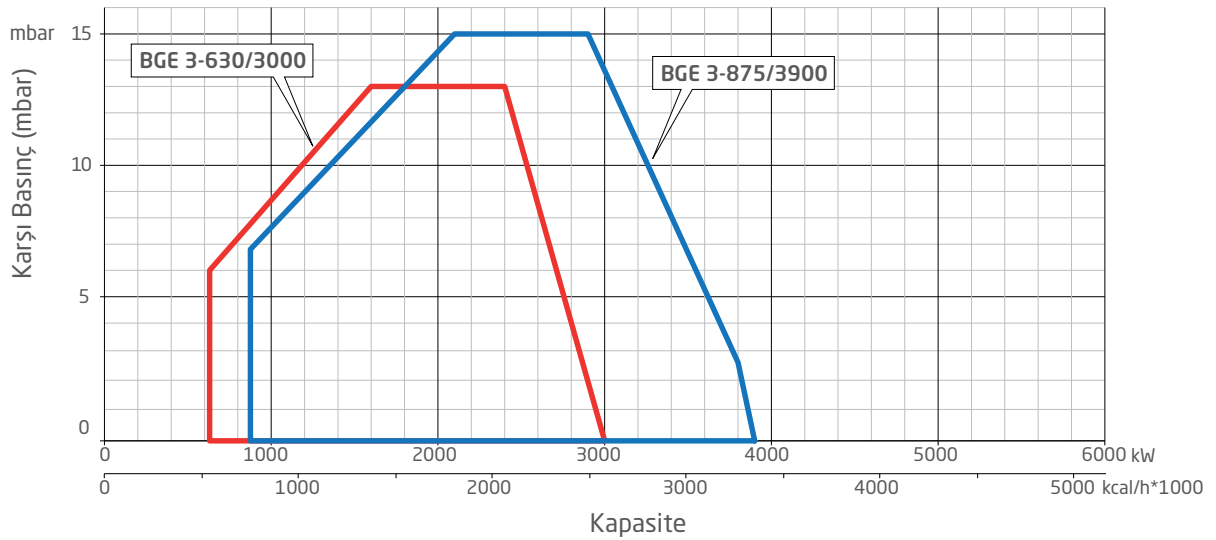
BGE 3 Serisi (Oransal Gaz Brülörleri) 630/3000 - 875/3900



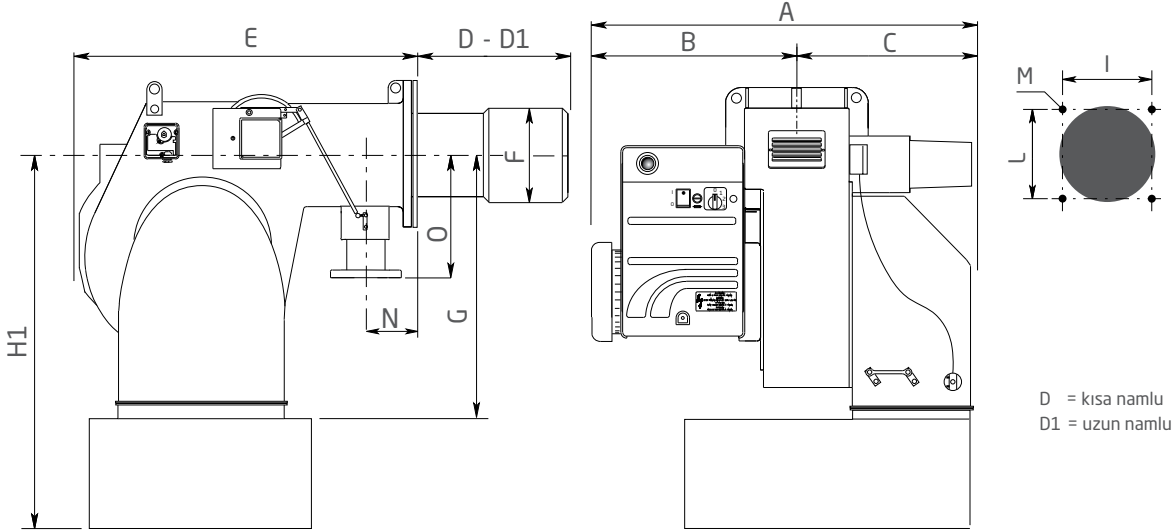
Teknik Veri Tablosu

BRÜLÖR TİPİ	KAPASİTE				DOĞALGAZ TÜKETİMİ		GAZ BASINCI	MOTOR GÜCÜ kW	50 Hz'de GERİLİM V	AĞIRLIK Kg	GAZ VALFİ
	Min Kcal/h	Max Kcal/h	Min kW	Max kW	Min Nm ³ /h	Max Nm ³ /h					
BGE 3 - 630/3000 T 300 mbar	541.800	2.580.000	630	3000	65,67	312,73	300	5,5	230/400	-	VGD 20 503
BGE 3 - 875/3900 T 300 mbar	752.500	3.354.000	875	3900	91,21	406,55	300	5,5	230/400	-	VGD 20 503

Kapasite - Karşı Basınç Eğrileri



Boyutlar



D = kısa namlu
D1 = uzun namlu

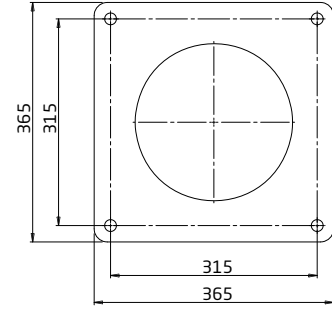
BOYUTLAR (mm)

Model	A	B	C	D	D1	E	F	G	H1	I	L	M	N	O
BGE 3 - 630/3000	941	448	493	330	530	780	290	471	746	315	315	M16	195	250
BGE 3 - 875/3900	941	448	493	365	565	780	320	471	746	315	315	M16	195	250

BRÜLÖR - KAZAN BAĞLANTI FLANŞI

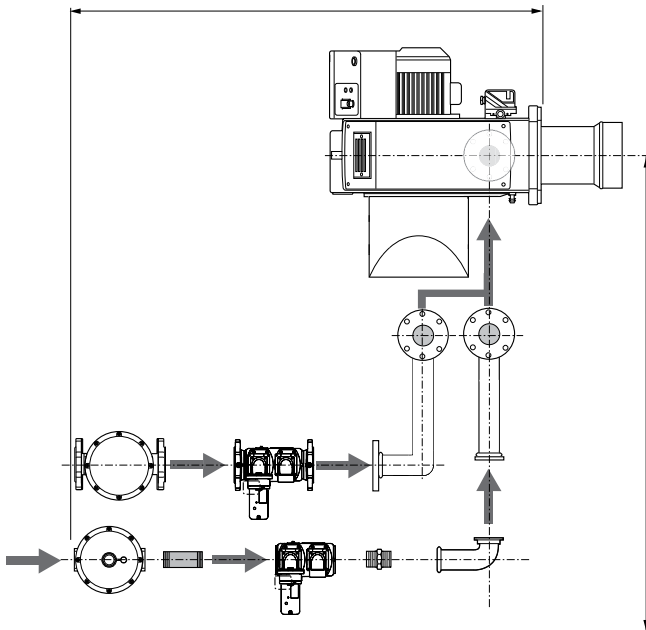
Tespit deliği boyutları boyut tablosuna göre "I" ve "L" dir. Kazan deliği, bakım sırasında çıkarılabilmesi için yüksek basınç borusu boyutuna göre "F" artı 15-25 mm yapılmalıdır.

UYARI: Brülörü takmak için, kazan flanşı üzerindeki delik için önerilen boyutu lütfen takip edin. Kazan ve yüksek basınç borusu arasında düzgün bir yalıtım olduğundan emin olun.



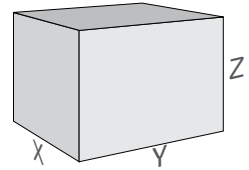
GAZ TERTİBATININ BRÜLÖRE MONTE EDİLMESİ VE TOPLAM BOYUTUNUN HESAPLANMASI

Tüm detaylı bilgiler için, boyut sayfasına ve gaz tertibatı kılavuzuna bakınız.

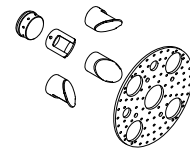


PAKETLEME (mm)

Model	X	Y	Z	Kg
BGE 3 - 630/3000	1140	1620	940	-
BGE 3 - 875/3900	1140	1620	940	-



LPG DÖNÜŞÜM KİTİ



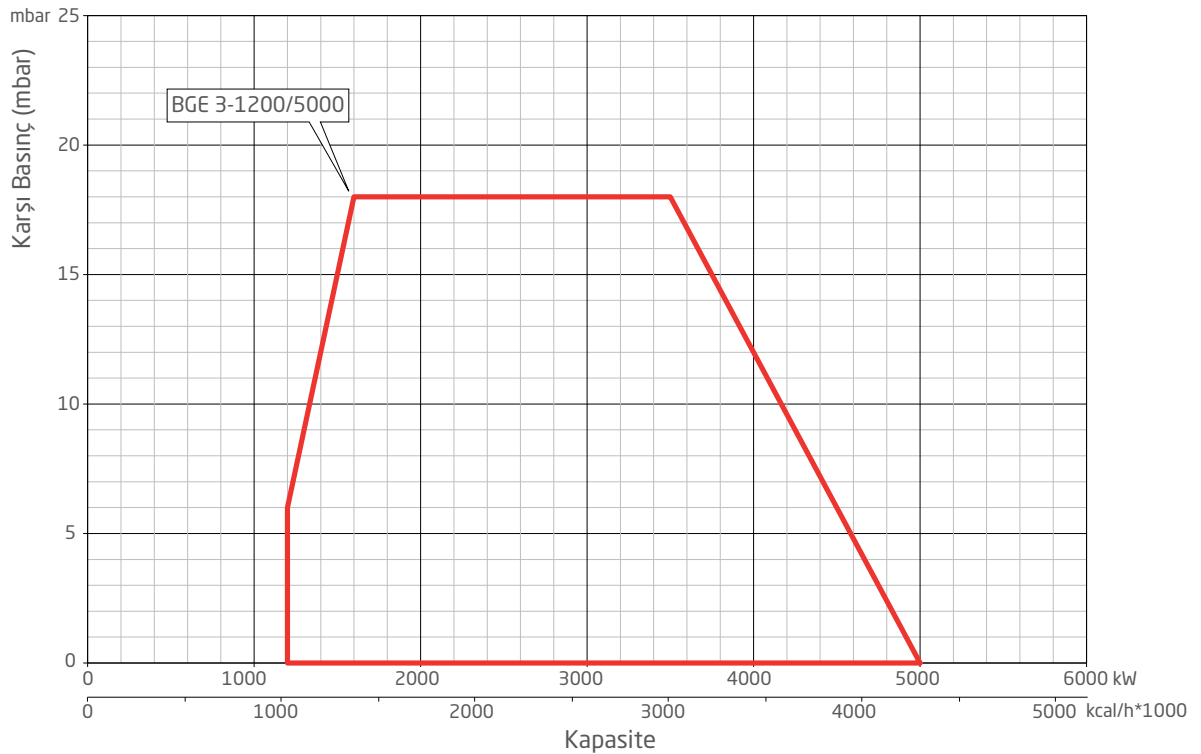
BGE 3 Serisi (Oransal Gaz Brülörleri) 1200/5000



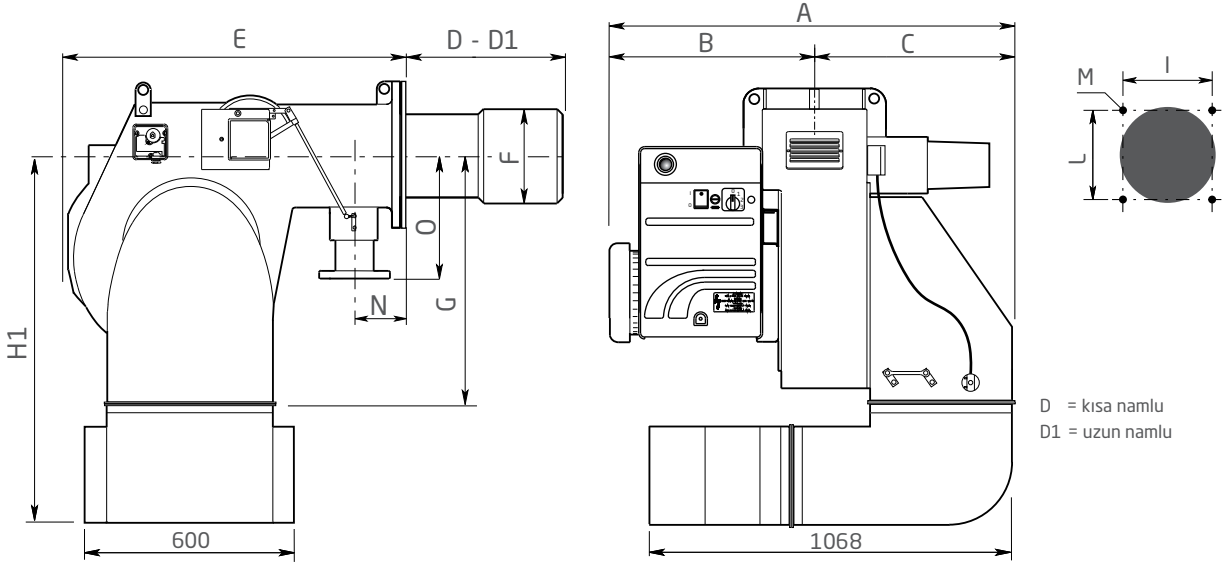
Teknik Veri Tablosu

BRÜLÖR TİPİ	KAPASİTE				DOĞALGAZ TÜKETİMİ		GAZ BASINCI	MOTOR GÜCÜ kW	50 Hz'de GERİLİM V	AĞIRLIK Kg	GAZ VALFİ
	Min Kcal/h	Max Kcal/h	Min kW	Max kW	Min Nm ³ /h	Max Nm ³ /h					
BGE 3 - 1200/5000 T 300 mbar	1.032.000	4.300.000	1200	5000	125,09	521,21	300	11	230/400	-	VGD 20 503

Kapasite - Karşı Basınç Eğrileri



Boyutlar



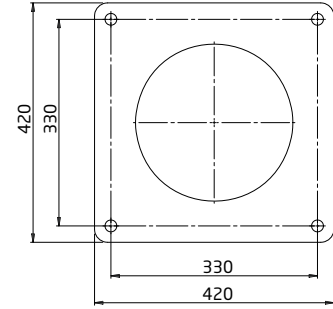
BOYUTLAR (mm)

Model	A	B	C	D	D1	E	F	G	H1	I	L	M	N	O
BGE 3 - 1200/5000	1019	495	524	375	575	970	320	570	965	330	330	M16	195	250

BRÜLÖR - KAZAN BAĞLANTI FLANŞI

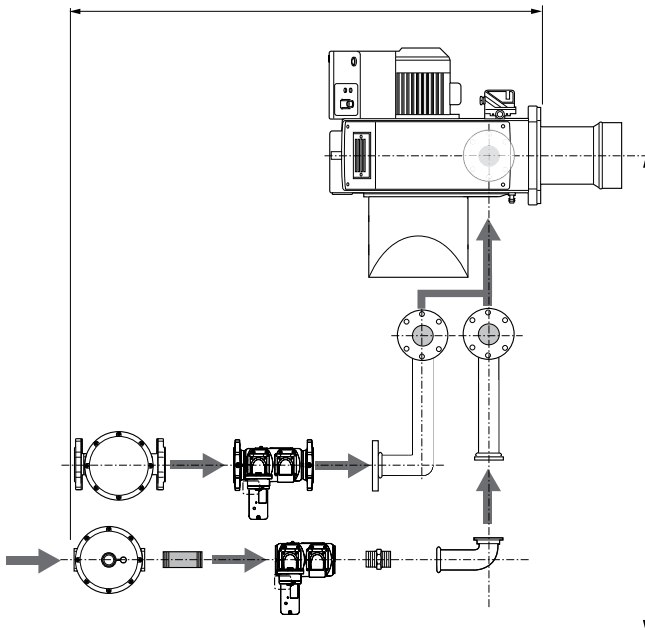
Tespit deliği boyutları boyut tablosuna göre "I" ve "L" dir. Kazan deliği, bakım sırasında çıkarılabilmesi için yüksek basınç borusu boyutuna göre "F" artı 15-25 mm yapılmalıdır.

UYARI: Brülörü takmak için, kazan flanşı üzerindeki delik için önerilen boyutu lütfen takip edin. Kazan ve yüksek basınç borusu arasında düzgün bir yalıtım olduğundan emin olun.



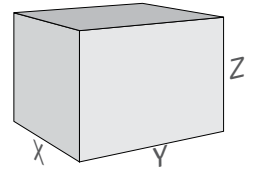
GAZ TERTİBATININ BRÜLÖRE MONTE EDİLMESİ VE TOPLAM BOYUTUNUN HESAPLANMASI

Tüm detaylı bilgiler için, boyut sayfasına ve gaz tertibatı kılavuzuna bakınız.

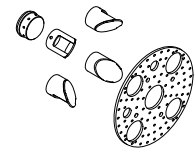


PAKETLEME (mm)

Model	X	Y	Z	Kg
BGE 3 - 1200/5000	1580	1630	1090	-



LPG DÖNÜŞÜM KİTİ



BME 1 Serisi

(Tek Kademeli Motorin Brülörleri) 47/105-60/130-73/190-80/227-110/319



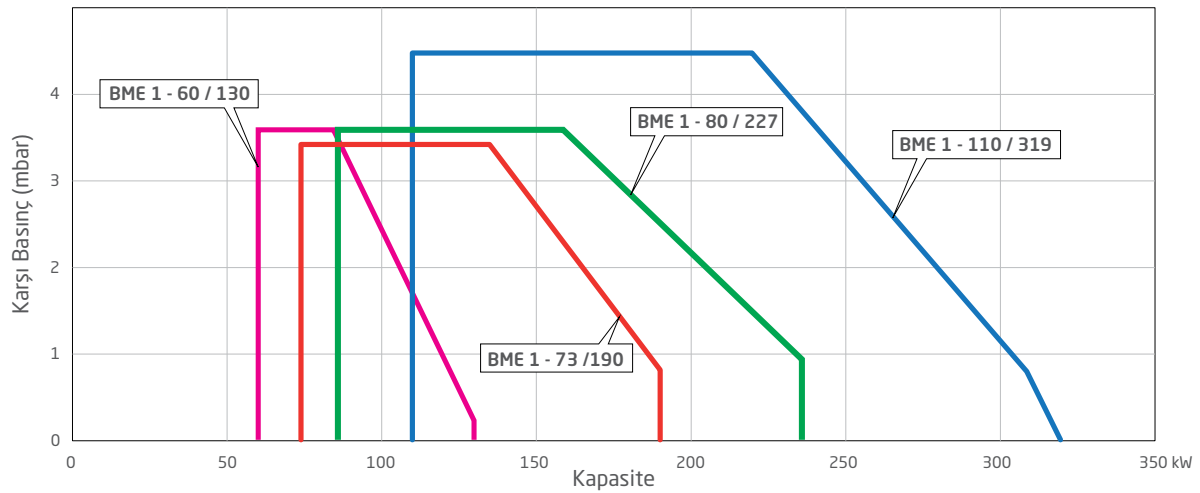
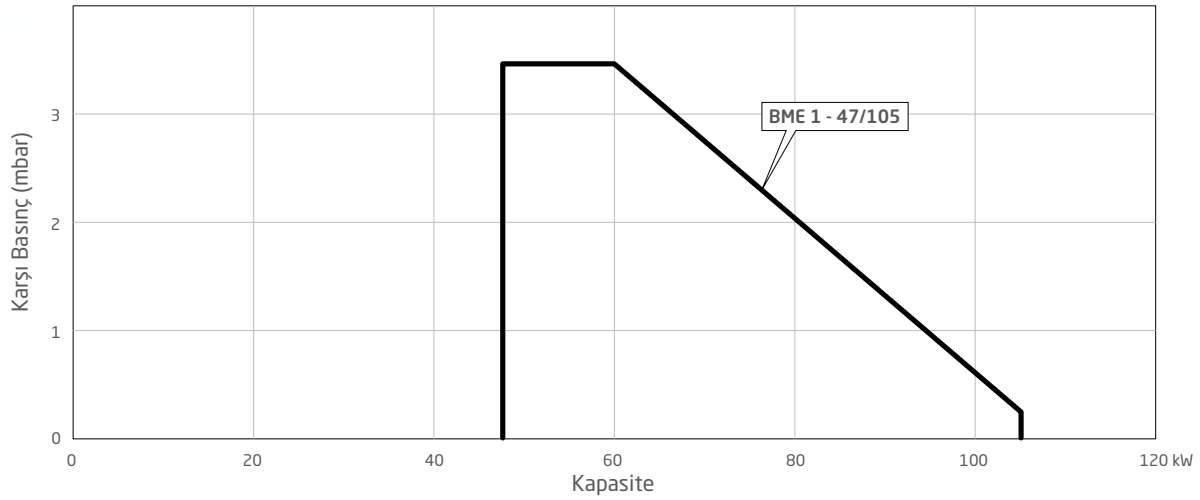
BME SERİSİ MOTORİN BRÜLÖRLERİN TEMEL ÖZELLİKLERİ

- Yüksek verimli fan sayesinde karşı basıncı yüksek kazanlarda rahatlıkla kullanılır.
- Soketli elektrik bağlantısı ile montaj kolaylığı.
- Yanma ince ayarlaması kolaydır.
- Montaj ve bakım kolaylığı.
- Kademeli hava damper ayarı.
- Brülör üzerine montajlı kontrol kutusu.

Teknik Veri Tablosu

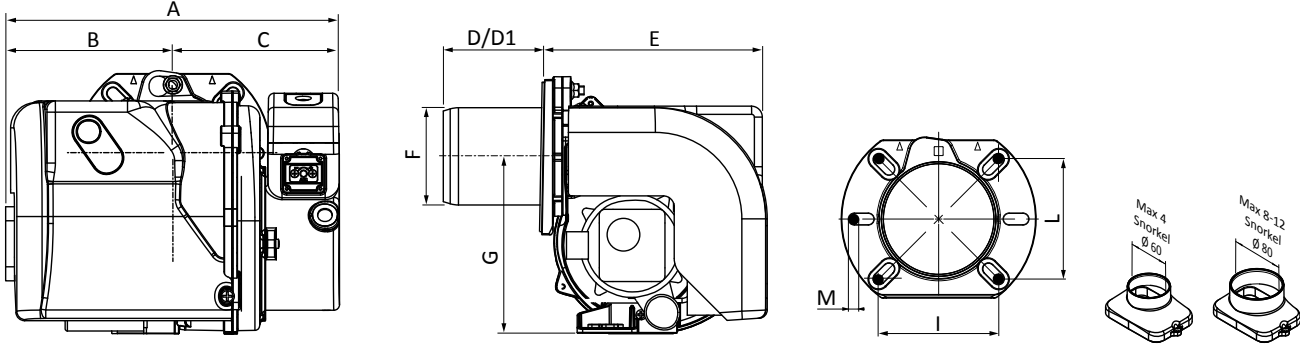
BRÜLÖR TİPİ	KAPASİTE				MOTORİN TÜKETİMİ		MOTOR GÜCÜ kw	50 Hz'de GERİLİM V	NET AĞIRLIK Kg	ÇALIŞMASI	ÇEKİLEN ELEKTRİK GÜCÜ kw	SES BASINCI SEVİYESİ dB (A)
	Min Kcal/h	Max Kcal/h	Min kw	Max kw	Min Kg/h	Max Kg/h						
BME 1 - 47 / 105 M	40.400	90.300	47	105	4	8,9	0,10	230	9,3	1 kademe	0,35	65
BME 1 - 60 / 130 M	51.600	111.800	60	130	5,1	11	0,13	230	9,6	1 kademe	0,40	65
BME 1 - 73 / 190 M	63.200	163.800	73,4	190	6,2	16	0,13	230	13,4	1 kademe	0,40	70
BME 1 - 80 / 227 M	74.500	204.000	86,4	237	7,3	20	0,20	230	13,3	1 kademe	0,45	70
BME 1 - 110 / 319 M	94.900	275.400	110	319	9,3	27	0,20	230	13,8	1 kademe	0,45	70

Kapasite - Karşı Basınç Eğrileri

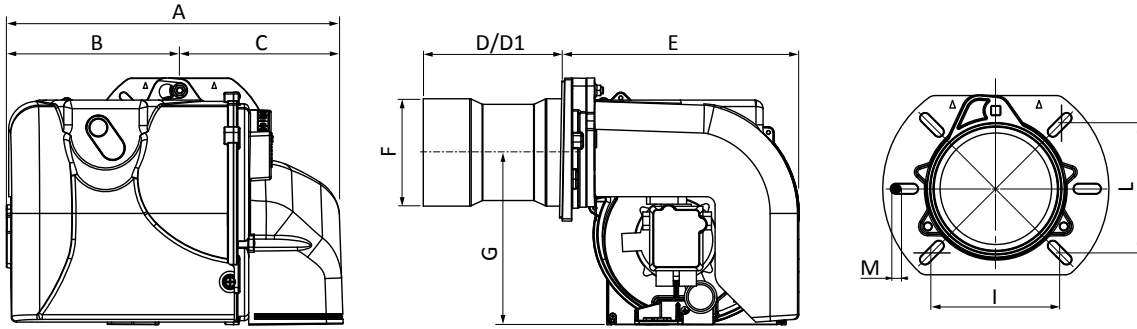


Boyutlar

BME 1 - 47 / 105 M
BME 1 - 60 / 130 M



BME 1 - 73 / 190 M
BME 1 - 80 / 227 M
BME 1 - 110 / 319 M

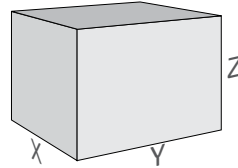


BOYUTLAR (mm)

Model	A	B	C	D	D1	E	F	G	I	L	M
BME 1 - 47 / 105 M	303	155	148	90	145	204	89	160	100/120	100/120	M8
BME 1 - 60 / 130 M	317	169	148	100	155	204	98	160	100/120	100/120	M8
BME 1 - 73 / 190 M	392	202	190	160	260	276	107	201	120/131	120/131	M8
BME 1 - 80 / 227 M	392	202	190	160	260	276	125	201	120/131	120/131	M8
BME 1 - 110 / 319 M	392	202	190	160	260	276	125	201	120/131	120/131	M8

PAKETLEME (mm)

Model	X	Y	Z	Brüt Kg
BME 1 - 47 / 105 M	415	400	310	11,3
BME 1 - 60 / 130 M	415	400	310	11,6
BME 1 - 73 / 190 M	430	610	325	16,2
BME 1 - 80 / 227 M	430	610	325	16
BME 1 - 110 / 319 M	430	610	325	16,9



BME 2 Serisi (Çift Kademeli Motorin Brülörleri) 166/427 - 202/546



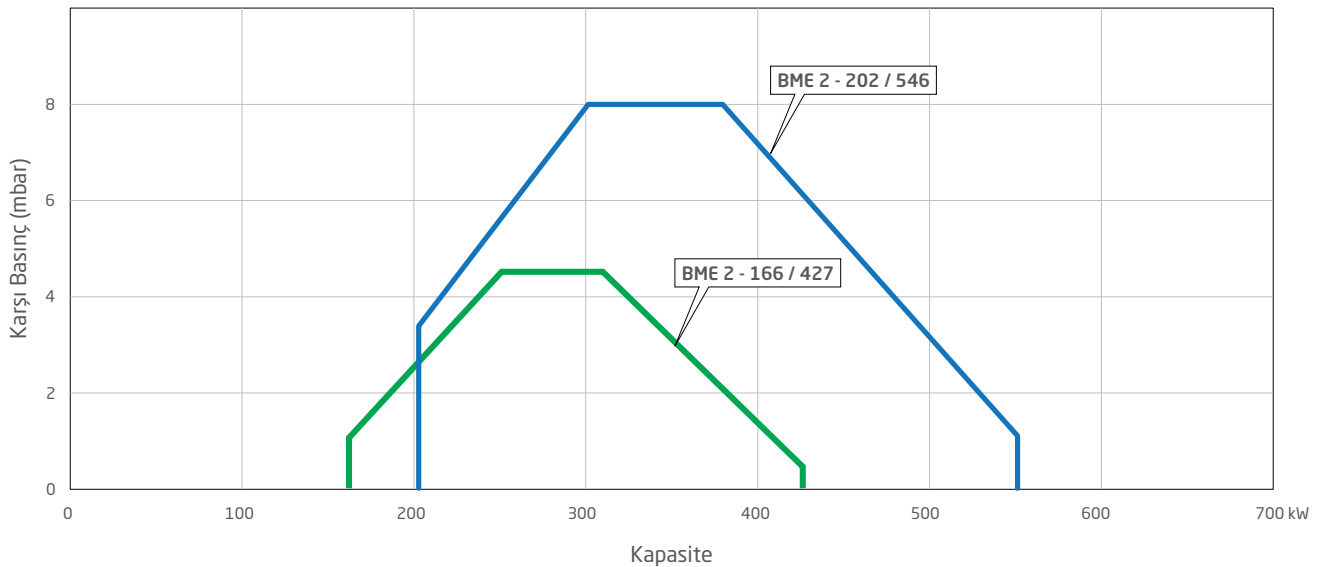
BME SERİSİ MOTORİN BRÜLÖRLERİN TEMEL ÖZELLİKLERİ

- Yüksek verimli fan sayesinde karşı basıncı yüksek kazanlarda rahatlıkla kullanılır.
- Soketli elektrik bağlantısı ile montaj kolaylığı.
- Yanma ince ayarlaması kolaydır.
- Montaj ve bakım kolaylığı.
- Kademeli hava damper ayarı.
- Brülör üzerine montajlı kontrol kutusu.

Teknik Veri Tablosu

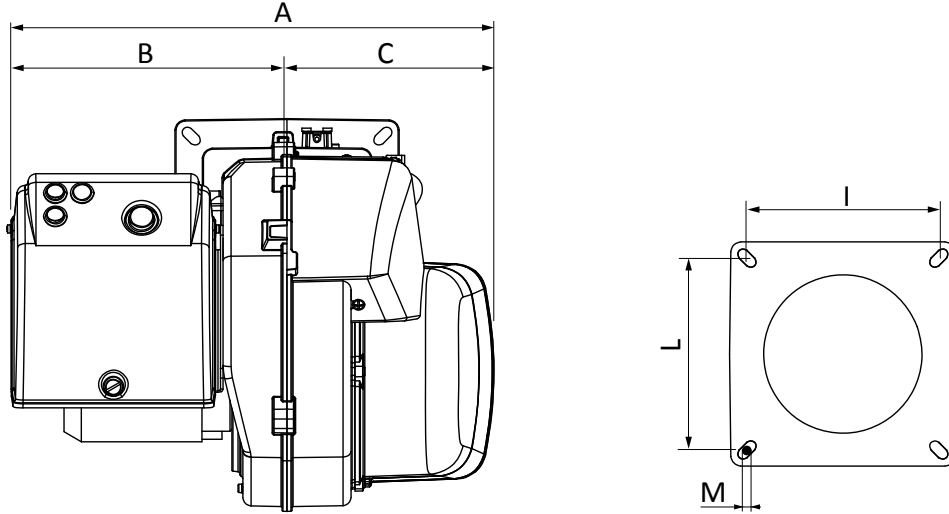
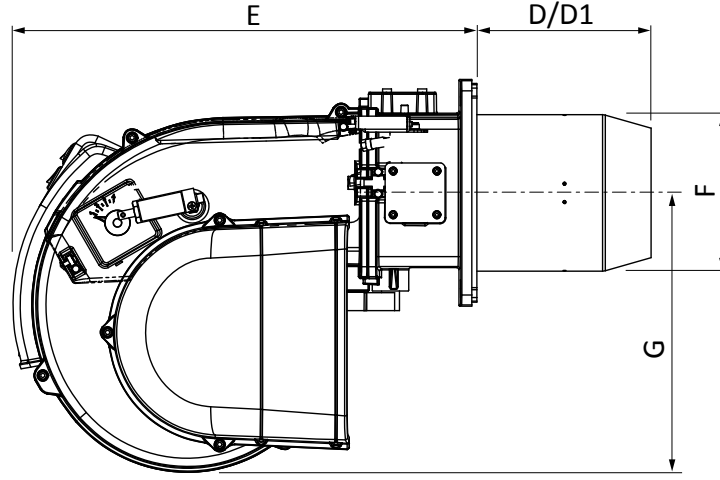
BRÜLÖR TİPİ	KAPASİTE				MOTORİN TÜKETİMİ		MOTOR GÜCÜ kW	50 Hz'de GERİLİM V	NET AĞIRLIK Kg	ÇALIŞMASI	ÇEKİLEN ELEKTRİK GÜCÜ kW	SES BASINCI SEVİYESİ dB (A)
	Min Kcal/h	Max Kcal/h	Min kW	Max kW	Min Kg/h	Max Kg/h						
BME 2 - 166 / 427 M	143.000	367.000	166	427	14	36	0,37	230	25,1	2 kademe	0,62	74
BME 2 - 202 / 546 T	173.000	469.000	202	546	17	46	0,55	3x230/400	25,5	2 kademe	0,90	76

Kapasite - Karşı Basıncı Eğrileri



Boyutlar

BME 2 - 166 / 427 M
BME 2 - 202 / 546 T

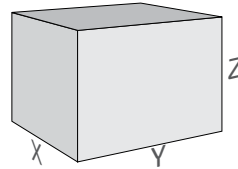


BOYUTLAR (mm)

Model	A	B	C	D	D1	E	F	G	I	L	M
BME 2 - 166 / 427 M	501	294	207	175	365	466	160	280	185/200	185/200	M8
BME 2 - 202 / 546 T	501	294	207	175	365	466	160	280	185/200	185/200	M8

PAKETLEME (mm)

Model	X	Y	Z	Brüt Kg
BME 2 - 166 / 427 M	500	830	600	30
BME 2 - 202 / 546 T	500	830	600	31



BME 2 Serisi (Çift Kademeli Motorin Brülörleri) 415/710 - 474/949 - 830/1423



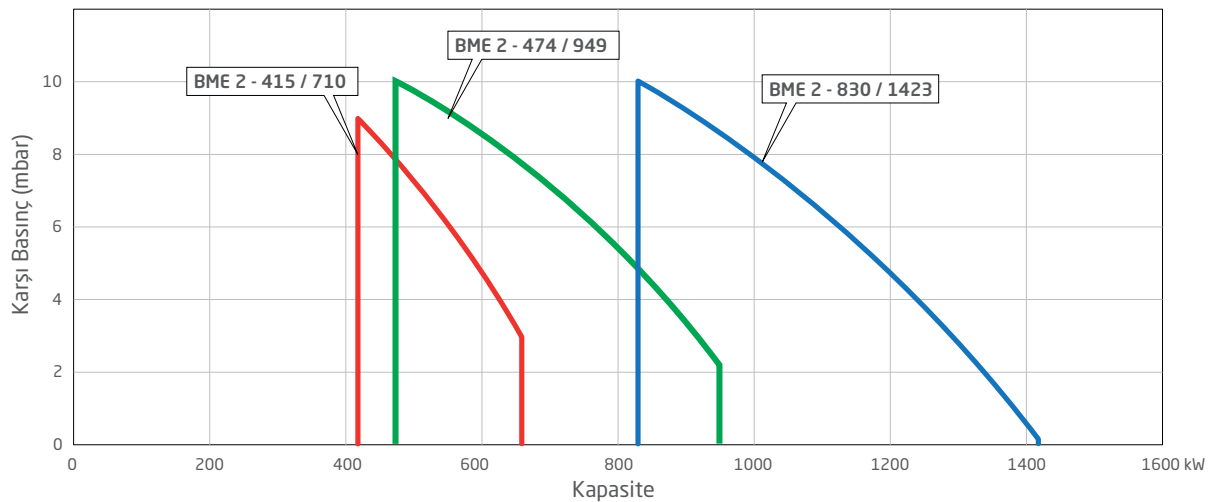
BME SERİSİ MOTORİN BRÜLÖRLERİN TEMEL ÖZELLİKLERİ

- BME serisi brülörler farklı tip konut, ticari ve endüstri uygulamalarında kullanılan kazanlarla yüksek uyum gösterir.
- İnce yanma ayarı ve farklı yanma odalarına uyması için ayarlanabilir yanma kafası kullanılmıştır.

Teknik Veri Tablosu

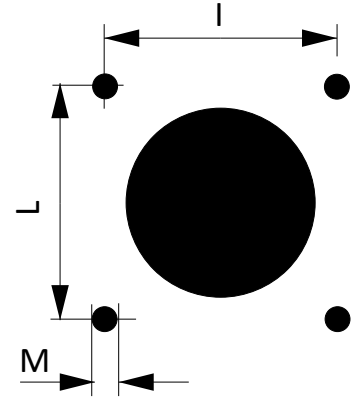
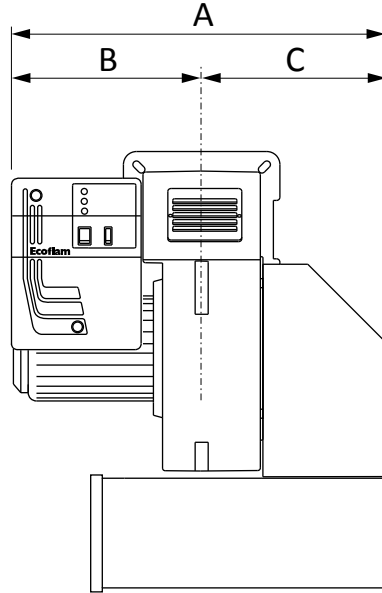
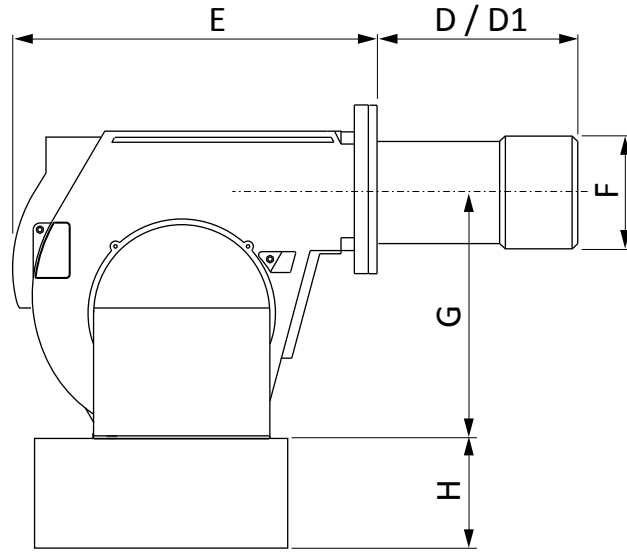
BRÜLÖR TİPİ	KAPASİTE				MOTORİN TÜKETİMİ		MOTOR GÜCÜ kW	50 Hz'de GERİLİM V	NET AĞIRLIK Kg	ÇALIŞMASI
	Min Kcal/h	Max Kcal/h	Min kW	Max kW	Min Kg/h	Max Kg/h				
BME 2 - 415 / 710 T	350.000	600.000	415	710	35	60	0,74	3x230/400	40,4	2 kademe
BME 2 - 474 / 949 T	400.000	800.000	474	949	40	80	1,10	3x230/400	42,4	2 kademe
BME 2 - 830 / 1423 T	700.000	1.200.000	830	1423	70	120	2,20	3x230/400	54	2 kademe

Kapasite - Karşı Basınç Eğrileri



Boyutlar

BME 2 - 415 / 710 T
BME 2 - 474 / 949 T
BME 2 - 830 / 1423 T

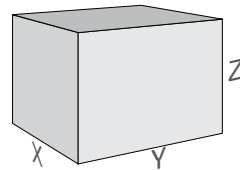


BOYUTLAR (mm)

Model	A	B	C	D	D1	E	F	G	H	I	L	M
BME 2 - 415 / 710 T	590	330	260	230	390	555	180	376	225*	190	190	M10
BME 2 - 474 / 949 T	590	330	260	230	390	555	180	376	225*	190	190	M10
BME 2 - 830 / 1423 T	690	350	340	220	440	555	190	376	225*	190	190	M10

PAKETLEME (mm)

Model	X	Y	Z	Brüt Kg
BME 2 - 415 / 710 T	796	1055	575	50
BME 2 - 474 / 949 T	796	1055	575	54,5
BME 2 - 830 / 1423 T	796	1055	575	64



BME 2 Serisi (Çift Kademeli Motorin Brülörleri) 592/1780 - 710/2372



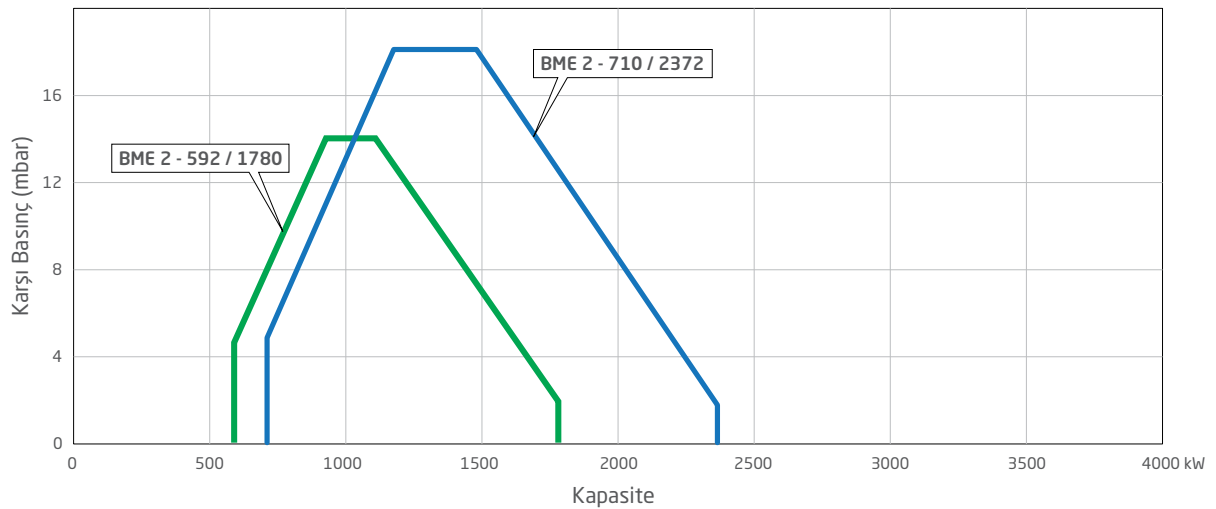
BME SERİSİ MOTORİN BRÜLÖRLERİN TEMEL ÖZELLİKLERİ

- BME serisi brülörler farklı tip konut, ticari ve endüstri uygulamalarında kullanılan kazanlarla yüksek uyum gösterir.
- İnce yanma ayarı ve farklı yanma odalarına uyması için ayarlanabilir yanma kafası kullanılmıştır.

Teknik Veri Tablosu

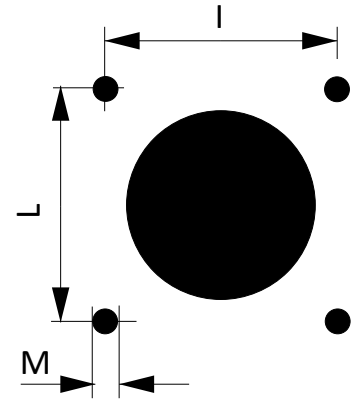
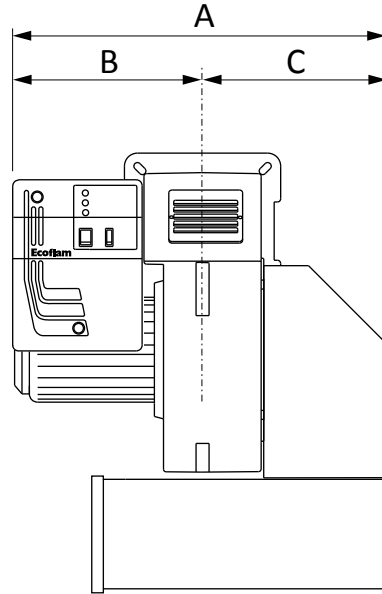
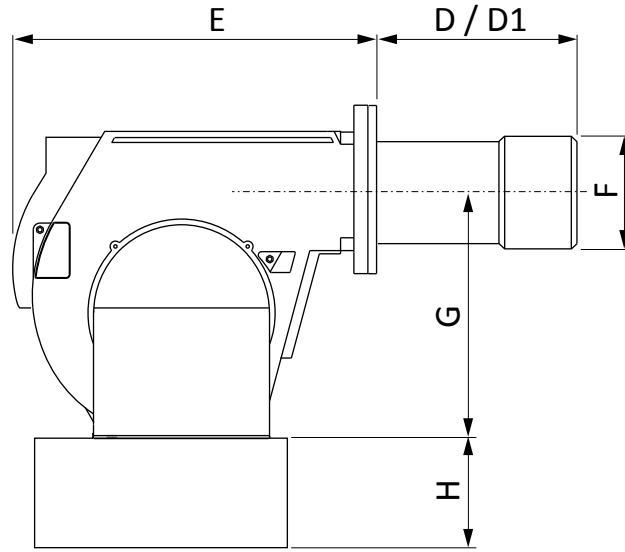
BRÜLÖR TİPİ	KAPASİTE				MOTORİN TÜKETİMİ		MOTOR GÜCÜ kW	50 Hz'de GERİLİM V	NET AĞIRLIK Kg	ÇALIŞMASI
	Min Kcal/h	Max Kcal/h	Min kW	Max kW	Min Kg/h	Max Kg/h				
BME 2 - 592 / 1780 T	510.000	1.530.000	592	1780	50	150	3	3x230/400	79,3	2 kademe
BME 2 - 710 / 2372 T	612.000	2.040.000	710	2372	60	200	4	3x230/400	88,8	2 kademe

Kapasite - Karşı Basınç Eğrileri



Boyutlar

BME 2 - 592 / 1780 T
BME 2 - 710 / 2372 T

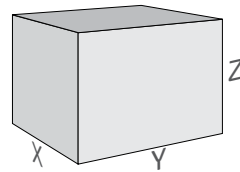


BOYUTLAR (mm)

Model	A	B	C	D	D1	E	F	G	H	I	L	M
BME 2 - 592 / 1780 T	775	385	390	285	485	660	250	398	283*	240	240	M14
BME 2 - 710 / 2372 T	795	405	390	285	485	660	270	398	283*	240	240	M14

PAKETLEME (mm)

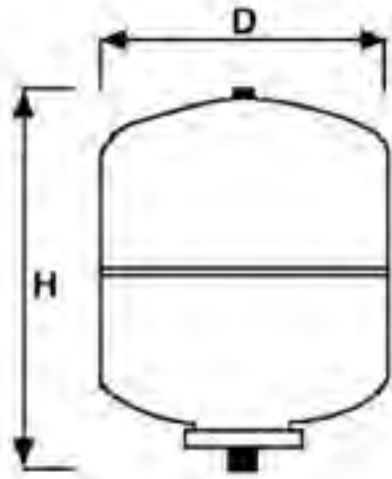
Model	X	Y	Z	Brüt Kg
BME 2 - 592 / 1780 T	920	1290	720	105
BME 2 - 710 / 2372 T	920	1290	720	113,3



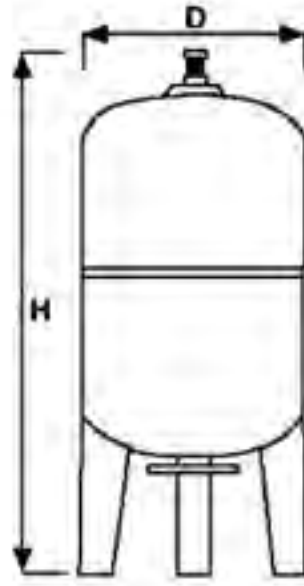
KAPALI GENLEŞME TANKLARI



- 7,5 - 1000 litre kapasite aralığında
- Isıtma ve soğutma sistemlerine uygunluk
- Komple dayanıklı gövde
- DIN 4807 - 3 normuna uygun değiştirilebilir yüksek kalite membran
- CE Standartlarına uygunluk
- Ön basınç değeri 1,5 - 4 bar
- Kontrolü, bakımı ve montajı kolaydır
- Dış etkenlere ve korozyona dayanıklı elektrostatik toz boya ile kaplanmıştır
- Estetik görünümüne sahiptir
- Yedek parça ve servis güvencesi



7,5 - 50 l



80 - 1000 l

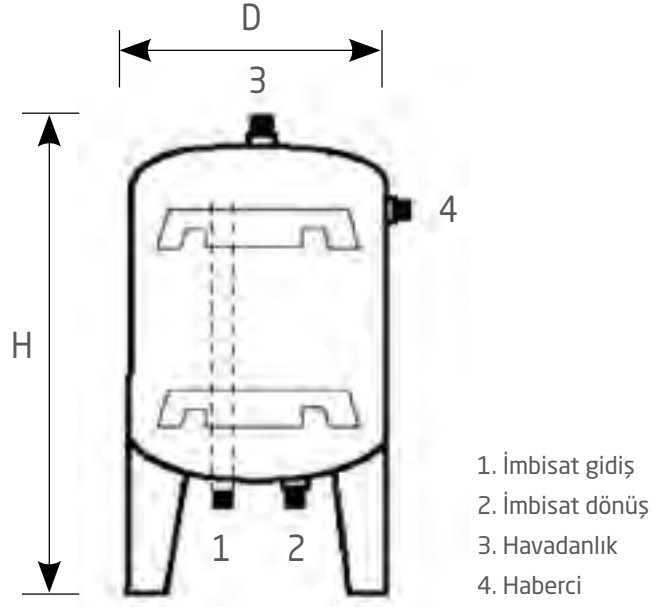
Teknik Veri Tablosu

Modeller	Tank Hacmi (l)	Tank Yüksekliği "H" (mm)	Tank Genişliği "D" (mm)	Test Basıncı (bar)	Çalışma Sıcaklıkları (°C)	Max Çalışma Basıncı (bar)	Bağlantı (inch)	Ağırlık (kg)
TM - 7,5	7,5	345	215	9	-10/100	10	1/2	3,5
TM - 15	15	416	250	9	-10/100	10	1/2	4,4
TM - 18	18	470	250	9	-10/100	10	1	4,9
TM - 20	20	445	235	9	-10/100	10	1	5,3
TM - 25	25	345	360	9	-10/100	10	1	5,9
TM - 40	40	440	360	9	-10/100	10	1	7,7
TM - 50	50	472	430	9	-10/100	10	1	9,4
TM - 80	80	810	430	9	-10/100	10	1	16,4
TM - 100	100	920	460	9-15	-10/100	10	1	18,5-23,6
TM - 200	200	1010	640	9-15	-10/100	10	1 1/2	41,5-47,0
TM - 300	300	1320	640	9-15	-10/100	10	1 1/2	53,6-61,2
TM - 500	500	1510	750	15	-10/100	10	1 1/4	65,2
TM - 750	750	1920	800	15	-10/100	10	1 1/2	123,4
TM - 1000	1000	2200	800	15	-10/100	10	2	153,0

AÇIK GENLEŞME TANKLARI



- 50 - 500 litre kapasite aralığında
- Isıtma sistemlerine uygunluk
- Komple dayanıklı gövde
- Kontrolü, bakımı ve montajı kolaydır
- Dış etkenlere ve korozyona dayanıklı elektrostatik toz boya ile kaplanmıştır
- Estetik görünümüne sahiptir
- Yedek parça ve servis güvencesi



Teknik Veri Tablosu

Tank Hacmi (l)	Tank Yüksekliği "H" (mm)	Tank Genişliği "D" (mm)	Çalışma Sıcaklıkları (°C)	BAĞLANTI				Ağırlık (kg)
				Boşalma (inch)	Haberci (inch)	Havadanlık (inch)	Giriş-Çıkış (inch)	
50	595	430	-10/100	1/2	1/2	3/4	1	9.4
80	835	430	-10/100	1/2	1/2	3/4	1	15
110	895	460	-10/100	1/2	1/2	3/4	1	17.4
200	998	650	-10/100	1/2	1/2	3/4	1 1/4	34.5
300	1295	650	-10/100	1/2	1/2	3/4	1 1/2	45.2

%100 Müşteri Memnuniyeti

Güler Yüzlü Hizmet i)

7x24 Çağrı Merkezi

Hızlı Çözüm

Etkin Servis Ağı



REFERANSLAR & SATIŞ SONRASI HİZMETLER

- REFERANSLAR
- SATIŞ SONRASI HİZMETLER
- BİRİM DÖNÜŞÜM TABLOLARI

REFERANSLAR



İSTANBUL
NEF
SEYRANTEPE 39

7 ADET LECTUS 115

İZMİR
İZKA İNŞAAT - GÜLTEKİNLER İNŞAAT
PARK YAŞAM ATAŞEHİR

73 ADET LECTUS 115
32 ADET BOYLER
32 ADET GENLEŞME TANKI
1700 MTÜL PANEL RADYATÖR



ANTALYA
BGS TURİZM YATIRIM A.Ş.
GRAND RING HOTEL

12 ADET LECTUS 115
180 ADET GÜNEŞ KOLLEKTÖRÜ
10 ADET BOYLER

ANKARA
EMİR İNŞAAT - MV HOLDING A.Ş.
BEYSUKENT KONAKLARI

93 ADET DUOTEC YOĞUŞMALI KOMBİ



REFERANSLAR



İSTANBUL
MEGA İNŞAAT
AYDOSLAND

73 ADET LECTUS 115
2000 MTÜL PANEL RADYATÖR

İSTANBUL
İLKAR İNAŞ İNŞAAT
VENERA BAĞCILAR

341 ADET ECO 24Fi KOMBİ



DENİZLİ
TEKNİK YAPI
EVORA

81 ADET LECTUS 115



ANTALYA
EFTALIA OCEAN HOTEL

7 ADET HP-CM 200 ISI POMPASI
8 ADET HP-CM 430 ISI POMPASI



REFERANSLAR



İSTANBUL
EMLAK KONUT - GÜR YAPI
AYAZMA 1. ETAP

161 ADET LECTUS 115

İSTANBUL
TUZLA MARIN CITY

24 ADET LECTUS 115



ANKARA
TOKİ
SİNCAN SARAYCIK KENTSEL DÖNÜŞÜM

89 ADET LECTUS 115



İSTANBUL
KARTAL CORDELLA

19 ADET LECTUS 115



REFERANSLAR



ANTALYA
XAFIRA DELUX OTEL

5 ADET HP-CM 430 ISI POMPASI
6 ADET HP-PM 140 ISI POMPASI
2 ADET MONOBLOK İNVERTÖRLÜ 16 KW ISI POMPASI

AFYON
TOKİ
İSCEHİSAR



52 ADET LECTUS 115

ANKARA
TOKİ
SİNCAN SARAYCIK KENTSEL DÖNÜŞÜM



80 ADET LECTUS 115

BURSA
ÖZGÜR KAVAKLI İNŞAAT
BULVAR LOTUS



43 ADET LECTUS 115

REFERANSLAR



İSTANBUL
EMAY İNŞAAT
KENTPLUS

112 ADET LECTUS 115

ANKARA
KOM YAPI
VADİKENT



150 ADET LECTUS 115



İSTANBUL
BAK YAPI
PRESTİJ PARK

233 ADET LECTUS 115

İSTANBUL
KİPTAŞ
BAŞAKŞEHİR 1. ETAP



137 ADET LECTUS 90

REFERANSLAR



KOCAELİ
EMLAK KONUT
KÖRFEZKENT 3. ETAP

170 ADET LECTUS 115

İSTANBUL
İNANLAR İNŞAAT
TERRACE MIX

62 ADET LECTUS 115



ANTALYA
RIXOS SUNGATE

46 ADET LECTUS 115

İSTANBUL
AYDINOĞLU İNŞAAT
KURTKÖY AYPOR RESIDENCE

40 ADET LECTUS 115



REFERANSLAR



KOCAELİ
TÜRKÖZ İNŞAAT
PETKİM PARK

46 ADET LECTUS 115

İSTANBUL
FCA İNŞAAT
FULLADA MALTEPE

24 ADET LECTUS 115



KAYSERİ
ENYAPI
ENLIFE KONUTLARI

33 ADET LECTUS 115



İSTANBUL
ERGUVAN İNŞAAT VE DEMİRBAŞ YAPI
W-ROOF KURTKÖY

18 ADET LECTUS 115



REFERANSLAR



DİYARBAKIR
ANYAPI İNŞAAT
MED CITY MAHABAD KONUTLARI

34 ADET LECTUS 115

TEKİRDAĞ
BAHAR İŞİL İNŞAAT
RODOSTO KONAKLARI

31 ADET LECTUS 115



TEKİRDAĞ
İNAŞ YAPI
VENARA İNŞAAT ÇORLU

28 ADET LECTUS 115



İZMİR
KATİP ÇELEBİ ÜNİVERSİTESİ

70 ADET LECTUS 115



REFERANSLAR



AYDIN
ADNAN MENDERES ÜNİVERSİTESİ

20 ADET LECTUS 115

İSPARTA
AKFEN İNŞAAT
İSPARTA ŞEHİR HASTANESİ



10 ADET LECTUS 115



İSTANBUL
GÜRALLAR İNŞAAT
LAPIS HAN

15 ADET LECTUS 115

İSTANBUL
BE-MA İNŞAAT - EMLAK KONUT
GÖL PANORAMA EVLERİ



53 ADET MAGNUS

REFERANSLAR



ANKARA
ORMAN GENEL MÜDÜRLÜĞÜ

3 ADET MAGNUS

ESKİŞEHİR
ANADOLU ÜNİVERSİTESİ



5 ADET MAGNUS



SİNOP
SİNOP ÜNİVERSİTESİ

7 ADET MAGNUS

KONYA
MERAM BELEDİYESİ SOSYAL TESİSLERİ



6 ADET MAGNUS

REFERANSLAR



İSTANBUL
DORUK İNŞAAT
ALLURE TOWER

5 ADET MAGNUS

İSTANBUL
ARNAVUTKÖY BELEDİYESİ

24 ADET LECTUS
4 ADET MAGNUS



İSTANBUL
BEYKALE VE BEYKULE ORTAK GİRİŞİMİ
BEY KASRI KONAKLARI

8 ADET MAGNUS

KOCAELİ
ÖZEL SEĞMEN KOLEJİ

2 ADET MAGNUS



REFERANSLAR



ANTALYA
J'ADORE DELUXE HOTEL & SPA

150 ADET APOLLO E XL GÜNEŞ KOLLEKTÖRÜ
4 ADET ISI POMPASI

ŞANLIURFA
HARRAN ÜNİVERSİTESİ



92 ADET APOLLO E XL GÜNEŞ KOLLEKTÖRÜ



ANTALYA
LRS HOTELS PORT RIVER

100 ADET APOLLO E XL GÜNEŞ KOLLEKTÖRÜ

ÇANAKKALE
PANOROMA KONUTLARI



36 ADET SPLIT ISI POMPASI

REFERANSLAR



ANKARA
EMLAK KONUT
SOFA LOCA

34 ADET LECTUS 115
25 kW PV KURULUMU

KOCAELİ
TOKİ DİLOVASI



110 ADET DAB FREKANS KONTROLLÜ POMPA



İSTANBUL
TOKİ KAYABAŞI

220 ADET DAB FREKANS KONTROLLÜ POMPA

DİYARBAKIR
DİBAY İNŞAAT
TOKİ KONUTLARI



234 ADET DAB FREKANS KONTROLLÜ POMPA
121 ADET DAB DRENAJ POMPASI

REFERANSLAR



İSTANBUL
DELTA İZSİZ HOLDİNG
DELTA DELUXE

100 ADET ECO 24 Fİ KOMBİ

İSTANBUL
BAYRAMOĞLU İNŞAAT
TUZLA YAYLA PARK EVLERİ

130 ADET KOMBİ
1.550 MTÜL PANEL RADYATÖR



İSTANBUL
KAHRAMAN YAPI
HALIÇ PANORAMA

316 ADET ELEGANT SPLIT KLİMA



ANTALYA
MAXX ROYAL

39 ADET İDEE KOMBİ
27 ADET EMAYELİ BOYLER



REFERANSLAR



İSTANBUL
GREY YAPI
TRENDİST ATAŞEHİR

22 ADET MULTIBLOC ÇELİK KAZAN

ADANA
PIRLANTA İKON LIFE

5 ADET MULTIBLOC ÇELİK KAZAN



İSTANBUL
SUR YAPI
İDİLİA

6 ADET YAKUT ÇELİK KAZAN



ANKARA
ASM İNŞAAT
PLATİN KONUTLARI

2 ADET ÇELİK KAZAN
1690 MTÜL PANEL RADYATÖR



REFERANSLAR



DENİZLİ
TOKİ KONUTLARI

3000 MTÜL PANEL RADYATÖR

ANKARA
ULUCANLAR TOKİ KONUTLARI

3000 MTÜL PANEL RADYATÖR



BİNGÖL
TOKİ KONUTLARI

136 ADET LECTUS 115



AFYON
TOKİ KONUTLARI

23 ADET MULTIBLOC KAZAN



REFERANSLAR



ÇANAKKALE
KÖŞDERE ÖĞRENCİ YURDU

2 ADET MAGNUS I 650 YER TİPİ YOĞUŞMALI KAZAN

ELAZIĞ
TUĞRAKENT SİTESİ



2 ADET MAGNUS I 650 YER TİPİ YOĞUŞMALI KAZAN



İSTANBUL
ASFOR ATAŞEHİR KONUT PROJESİ

2 ADET MAGNUS I 650 YER TİPİ YOĞUŞMALI KAZAN

TRABZON
KARDELEN SİTESİ



4 ADET MAGNUS YER TİPİ YOĞUŞMALI KAZAN

REFERANSLAR



TRABZON
KARŞIYAKA KOZA SİTESİ

3 ADET MAGNUS YER TİPİ YOĞUŞMALI KAZAN

TRABZON
MİMOZA KENT SİTESİ

3 ADET MAGNUS YER TİPİ YOĞUŞMALI KAZAN



ALANYA / ANTALYA
LONICERA WORLD HOTEL

210 ADET GÜNEŞ KOLEKTÖRÜ
15 ADET ISI POMPASI



ÇANAKKALE
BEGONVILLE VADİ EVLERİ

21 ADET ISI POMPASI



BAYMAK

7/24 Çağrı Merkezi

Türkiye genelinde yaygın yetkili servis ağı ve güvenilir servis organizasyonu ile sağlamakta olduğumuz yüksek müşteri memnuniyeti odaklı kaliteli servis hizmetini devam ettirebilmek ve geliştirmek amacıyla Müşteri Hizmet Bölümümüz kurulmuştur. Tüketicilerimizden gelen her türlü talep, öneri ve şikayete en kısa sürede cevap vererek çözüm sağlamak amacı ile hizmet vermekte olan bu bölümün hedefi %100 müşteri memnuniyetinin sağlanmasıdır.

Konusunda uzman eğitilmiş yetkili servis teknisyenleri, güleryüzlü hizmet, teknik donanım, yedek parça-işçilik garantisi, ekonomik servis ücretleri ve profesyonel yaklaşım ile tüketici müracatlarına en kısa sürede hizmet verilerek üst seviyede müşteri memnuniyeti sağlanmaktadır.

Tüketicilerimize sunmuş olduğumuz hizmetin sınırının olmadığı ve daima daha iyi bir hizmet sunulması gerektiği bilinciyle, müşteri memnuniyetini ön planda tutmakta olan firmamız yenilikçi ve üstün hizmetler sunarak her zaman farklılığını gösterecektir. Tüketicilerimiz, bayilerimiz ve ürünlerimizin satışını yapmakta olan tüm satıcı firmalarımızdan gelen talepler ve öneriler ile ilgili olarak gerekli yetkili servis desteğini zamanında sağlayarak, konuların en kısa sürede çözümü aşamasında her türlü çaba ve gayreti göstermeye her zaman hazırız!



7/24
Kesintisiz Çağrı Merkezi

Müşteri Hizmetleri **444 0 235**



Satış Sonrası Hizmetler;

7/24 Çağrı Merkezi Hizmeti

%100 Güven

BAYMAK, hizmet vermekte olduğu sektör bünyesinde yeni yatırımlar, farklı marka yapılanması, ürün çeşitliliği, fiyat, hizmet kalitesi, ürünlerin teknik özellikleri, akıllı teknolojik ürünler ve satış sonrası servis faaliyetleri gibi unsurlar üzerinde farklı iş modelleri yaratarak gün geçtikçe artan müşteri potansiyeli dahilinde faaliyetlerini devam ettirmektedir. Tüketicilerimizin ürün seçiminde ve tercih etme aşamasında etkin olan önemli faktörlerden biri de firmamızın satış sonrasında müşterilerine sunmuş olduğu kaliteli servis hizmetidir. Ürünlerin kullanım ömrü süresince; verilen servis hizmetinin kalitesi, sürekliliği, güvenilirliği, servis ağının yaygın olması, eğitilmiş servis teknisyenleri ve yedek parça garantisi ile müşteri memnuniyeti en üst seviyelerde tutulmalıdır. Değişkenlik gösteren tüketici taleplerine ve ihtiyaçlarına, günün şartlarına uygun olarak en hızlı ve en kısa sürede cevap verebilecek alt yapıya ve teknik donanımına sahip yetkili servis organizasyonumuz kapsamında müşterilerimize hizmet vermekteyiz. Türkiye genelinde 250'nin üzerinde yetkili servis ve konusunda uzman eğitilmiş servis teknisyenleri ile ısıtma grubu, soğutma grubu, su grubu, yenilebilir enerji sistemleri ve teknolojik sistemler ile ilgili olarak tüm Baymak ürünlerine servis hizmeti verilmektedir.

Konusunda uzman teknik servis personeli ile haftanın 7 günü, günün 24 saati kesintisiz servis hizmeti sunmak için 444 0 235 numaralı çağrı merkezi tüketicilerinin hizmetindedir.

Yetkili Servislerimiz tarafından uygulanmakta olan "Kombi ek garanti paketleri" ile tüketicinin satın aldığı cihazlardan uzun yıllar boyunca en uygun maliyetlerde ve en düşük yakıt-enerji sarfiyatıyla maksimum faydayı sağlaması hedeflenmektedir.



Kaliteli
Servis Hizmetleri



Yüksek
Müşteri
Memnuniyeti



Sürekli ve
Güvenilir
Servis Desteği



Türkiye Genelinde
Yaygın Yetkili
Servis Ağı



Eğitilmiş Yetkili
Servis
Teknisyenleri



Mobil
Servis Ekipleri



En Kısa Sürede
Çözüm



Güler Yüzlü
Hizmet



Teknik Donanımlı
Yetkili Servis
Ekipleri



Yedek Parça ve
İşçilik Garantisi



Ekonomik Yedek
Parça Fiyatları
ve Servis Ücretleri



Ek
Garanti Süresi

baymak

BDR THERMEA GROUP

BİRİMLER ARASI KOLAY ÇEVİRİM TABLOSU

BASINÇ								
	psi	inç su 60°F	inç Hg (civa) 32°F	atm	mm Hg 32°F	bar	kgf/cm ²	pascal
psi	1	27,708	2,0360	0,068046	51,715	0,068948	0,07030696	6894,8
inç su	0,036091	1	0,073483	2,4559x10 ⁻³	1,8665	2,4884x10 ⁻²	2,537x10 ⁻²	248,84
inç Hg	0,491154	13,609	1	0,33421	25,4	0,33864	0,034532	3386,4
atm	14,6960	407,19	29,921	1	760	1,01325	1,03323	101325
mm Hg	0,0193368	0,53578	0,03937	1,31579x10 ⁻³	1	1,3332x10 ⁻³	1,3595x10 ⁻³	133,32
bar	14,5038	401,86	29,53	0,98692	750,062	1	1,01972	100000
kgf/cm ²	14,223	394,1	28,959	0,96784	735,559	0,980665	1	98066,5
pascal	1,45038x10 ⁻⁴	4,0186x10 ⁻³	2,953x10 ⁻⁴	9,8692x10 ⁻⁶	7,50x10 ⁻³	10 ⁻⁵	1,01972x10 ⁻³	1

KÜTLE				
	lb	grain	ons	kg
lb	1	7000	16	0,45359
grain	1,4286x10 ⁻⁴	1	2,2857x10 ⁻³	6,48x10 ⁻⁵
ons	0,0625	437,5	1	0,02835
kg	2,20462	15432	35,274	1

HACİM					
	inç ³	ft ³	gallon	litre	m ³
inç ³	1	0,0005787	0,004329	0,0163871	1,63871x10 ⁻³
ft ³	1728	1	7,48052	28,317	0,028317
gallon	231	0,13368	1	3,7854	0,0037854
litre	61,02374	0,035315	0,264173	1	0,001
m ³	61023,74	35,315	264,173	1000	1

ENERJİ					
	Btu	ft.lb	kalori	joule	watt-saat
Btu	1	778,17	251,9958	1055,056	0,293071
ft.lb	1,2851x10 ⁻¹	1	0,52383	1,355818	3,7666x10 ⁻³
kalori	3,9683x10 ⁻¹	3,08803	1	4,1868	0,001163
joule	9,4782x10 ⁻¹	0,73756	0,23885	1	2,7778x10 ⁻⁴
watt-saat	3,41214	2655,22	859,85	3600	1

YOĞUNLUK				
	lb/ft ³	lb/gal	g/cm ³	kg/m ³
lb/ft ³	1	0,133680	0,016018	16,018463
lb/gal	7,48055	1	0,119827	119,827
g/cm ³	62,428	6,34538	1	1000
kg/m ³	0,062428	0,008345	0,001	1

BİRİMLER ARASI KOLAY ÇEVİRİM TABLOSU

ÖZGÜL HACİM				
	ft ³ /lb	gal/lb	cm ³ /g	m ³ /kg
ft ³ /lb	1	7,48055	62,428	0,062428
gal/lb	0,13368	1	8,34538	0,008345
cm ³ /g	0,016018	0,119827	1	0,001
m ³ /kg	16,018463	119,827	1000	1

ÖZGÜL ISI			
	Btu/(lb.ft. ² F)	Cal/(g.K)	KJ/(kg.K)
Btu/(lb.ft. ² F)	1	1	4,1868
Cal/(s.cm. ² C)	1	1	4,1868
KJ/(kg.K)	0,23885	0,23885	1

ENTALPİ			
	Btu/lb	Cal/g	J/g
Btu/lb	1	0,55556	2,326
Cal/g	1,8	1	4,1868
J/g	0,42992	0,23885	1

İLETKENLİK			
	Btu/(h.ft. ² F)	Cal/(s.cm. ² C)	W/(m.K)
Btu/(h.ft. ² F)	1	0,0041338	1,7307
Cal/(s.cm. ² C)	241,91	1	418,68
W/(m.K)	0,5779	0,002388	1

VİSKOZİTE					
	poise	lb _r .s/ft ²	lb _r .h/ft ²	kg/m.s	lb _m /ft.s
poise	1	0,0020895	5,8014x10 ⁻⁷	0,1	0,0671955
lb _r .s/ft ²	487,8026	1	2,7778x10 ⁻⁶	47,88026	32,17405
lb _r .h/ft ²	1723689	3600	1	172369	1,72369x10 ⁶
kg/m.s	10	0,020885	5,8014x10 ⁻⁶	1	0,0671955
lb _m /ft.s	14,8819	0,031081	8,6336x10 ⁻⁶	1,4882	1

ISI TRANSFER KATSAYISI				
	Btu/(h.ft. ² .°F)	Cal/(s.cm ² .°C)	Kcal/(h.m ² .°C)	W/(m ² .K)
Btu/(h.ft. ² .°F)	1	0,00007535	2,712	3,154
Cal/(s.cm ² .°C)	13272	1	36000	41870
Kcal/(h.m ² .°C)	0,3687	0,00002778	1	0,00011163
W/(m ² .K)	0,317	0,00002388	0,66	1

* Tüm birim dönüşüm tabloları nasırları için ASHRAE (American Society of Heating, Refrigerating and Air-Conditioning Engineers) Fundamentals 2001 kitabındaki değerler göz önünde bulundurulmuştur.



BDR THERMEA GROUP

GENEL MERKEZ

Orta Mahalle, Akdeniz Sok. No:8
Tuzla 34959 / İSTANBUL
Tel. : +90 216 581 65 00
Faks : +90 216 581 65 82

ANKARA BÖLGE MÜDÜRLÜĞÜ

Kızılırmak Mah. Ankara Ticaret Merkezi 1450 Sok. N: 1
B Blok 21, Kat D: 94 Çukurambar Çankaya - ANKARA
Tel. : +90 312 397 79 70 (pbx)
Faks : +90 312 397 79 73

baymak.com.tr

Önceden bildirimde bulunmaksızın teknolojik gelişmeler nedeniyle katalogdaki ürünlerde değişiklik yapma hakkımız saklıdır.

ARA 2018